

Ministry of Education and Science of Ukraine;
National Academy of Sciences of Ukraine;
National Academy of Higher Education Sciences of Ukraine;
Donbas State Engineering Academy (Ukraine);
Ternopil Ivan Puluji National Technical University (Ukraine);
Vinnytsia National Technical University (Ukraine);
Center for Academic Ethics and Excellence in Education "Ethos" (Ukraine);
Engineering Academy of Serbia (IAS), Belgrade (Serbia);
University of Szeged (Hungary);
Apeiron University in Banja Luka, (Bosnia and Herzegovina);
Mechanical Engineering Faculty in Slavonski Brod, JJ Strossmayer University of Osijek (Croatia);
University of Montenegro, Faculty of Mechanical Engineering (Montenegro);
Zhejiang Normal University, College of Engineering, Key Laboratory of Urban Rail Transit Intelligent
Operation and Maintenance Technology & Equipment of Zhejiang Province, Jinhua (China);
Institute of Artificial Intelligence Problems (Ukraine);
Vinnytsia National Agrarian University (Ukraine);
Donbas State Pedagogical University (Ukraine);
Kherson National Technical University (Ukraine);
Department of Innovative Technologies and Management, DSEA (Ukraine);
Department of Technology and Automation of Machine Engineering, VNTU (Ukraine).



XVI INTERNATIONAL SCIENTIFIC CONFERENCE

MODERN EDUCATION -
AVAILABILITY, QUALITY, RECOGNITION

Collection of Scientific Papers

Editors:

Dr. Tech. Sciences, Prof. Sergiy Kovalevskyy &
Hon.D.Sc., prof. Predrag Dašić

Kramatorsk-Vinnytsia-Ternopil, Ukraine, 2024

UDC 378.1
C 56

Publisher:
Donbas State Engineering Academy (DSEA), Kramatorsk (Ukraine)

Reviewers:

Steshenko V. V., Doctor of Pedagogical Sciences, Professor, Head of the Department of Pedagogy and Methods of Technological and Vocational Education at Donbas State Pedagogical University;

Novikov F. V., Doctor of Technical Sciences, Professor, Kharkiv National Economic University named after Semen Kuznets.

Approved
at the meeting of the Academic council of DSEA
(Protocol No. 3 dated October 31, 2024)

C 56 Modern Education – Accessibility, Quality, Recognition: Collection of Scientific Papers of the XVI International Scientific and Methodological Conference, November 13–14, 2024., Kramatorsk-Vinnytsia-Ternopil / [edited by Dr. Sc. Techn., Prof. S. V. Kovalevskyy & Hon.D.Sc., Prof. Dasic Predrag]. – Kramatorsk (Ukraine): DSEA, 2024. – 311 p.

ISBN

The collection contains materials addressing the current issues in contemporary education in Ukraine and European countries: training specialists for competitive enterprises, innovative technologies in modern education, and challenges in the upbringing process within higher education institutions. It is intended for practical use by professionals and learners at all levels of higher education.

ISBN

UDC 378.1
©DSEA,2024

Міністерство освіти і науки України;
Національна академія наук України;
Національна академія наук вищої освіти України;
Донбаська державна машинобудівна академія (Україна);
Тернопільський національний технічний університет імені Івана Пулюя (Україна);
Вінницький національний технічний університет (Україна);
Центр академічної етики та досконалості в освіті "Етос" (Україна);
Engineering Academy of Serbia (IAS), Belgrade (Serbia);
University of Szeged (Hungary);
Apeiron University in Banja Luka, (Bosnia and Herzegovina);
Mechanical Engineering Faculty in Slavonski Brod JJ Strossmayer University of Osijek (Croatia);
University of Montenegro Faculty of Mechanical Engineering (Montenegro);
Zhejiang Normal University, College of Engineering, Key Laboratory of Urban Rail Transit Intelligent
Operation and Maintenance Technology & Equipment of Zhejiang Province, Jinhua, (China);
Інститут проблем штучного інтелекту (Україна);
Вінницький національний аграрний університет (Україна);
Донбаський державний педагогічний університет (Україна);
Херсонський національний технічний університет (Україна);
Кафедра Інноваційних технологій і управління ДДМА (Україна);
Кафедра Технологій та автоматизації машинобудування ВНТУ (Україна).



XVI МІЖНАРОДНА НАУКОВА КОНФЕРЕНЦІЯ СУЧАСНА ОСВІТА – ДОСТУПНІСТЬ, ЯКІСТЬ, ВИЗНАННЯ

**Збірник наукових праць
XVI Міжнародної науково-методичної конференції**

з використанням Інтернет-платформ
13-14 листопада 2024 року

За загальною редакцією
д-ра техн. наук, проф. С. В. Ковалевського and
Hon.D.Sc., prof. Predrag Dašić

м.м. Краматорськ-Вінниця-Тернопіль, Україна

УДК 378.1
С 56

Рецензенти:

Стешенко В. В., д-р пед. наук, проф., зав. каф. педагогіки і методики технологічної та професійної освіти Донбаського державного педагогічного університету;

Новіков Ф.В. - докт. техн. наук, професор, Харківський національний економічний університет імені Семена Кузнеця;

Затверджено
на засіданні вченої ради ДДМА
(протокол № 3 від 31.10.2024)

С 56 Сучасна освіта – доступність, якість, визнання: збірник наукових праць XVI міжнародної науково-методичної конференції, 13–14 листопада 2024 року, м. Краматорськ-Вінниця-Тернопіль / [за заг. ред. д-ра техн. наук., проф. С. В. Ковалевського і Hon.D.Sc., prof. Predrag Dasic]. – Краматорськ : ДДМА, 2024. – 311 с.

ISBN

У збірнику опубліковано матеріали щодо вирішення актуальних проблем сучасної освіти України та європейських країн: підготовка фахівців для конкурентоспроможних підприємств, перспективні технології сучасної освіти, проблеми виховання у ВНЗ.

Призначений для використання в практичній діяльності фахівців і здобувачів ВНЗ.

ISBN

УДК 378.1
©ДДМА, 2024

Conference Program Committee:
Програмний комітет конференції:

- Dašić Predrag** - Hon.D.Sc., Prof., Engineering Academy of Serbia (IAS), Belgrade (Serbia);
- Gyula Mester**, - Dr.Sc., Professor, Academic, University of Szeged (Hungary);
- Jenek Mariusz** - Dr. inz (Polska, Uniwersitet Zielonogorski);
- Marušić Vlatko** - Dr.Sc., Prof., J.J. Strossmayer University of Osijek, Mechanical Engineering Faculty in Slavonski Brod (Croatia);
- Sandra Poirier** - Doctor of Education, CFCS, LD/N Professor (Middle Tennessee State University, USA);
- Guida Domenico** - Dr.Sc., Prof., University of Salerno, Department of Industrial Engineering (DIIn), Fisciano (Italy);
- Karabegović Isak** - Dr.Sc., Prof., Academy of Sciences and Arts of Bosnia and Herzegovina, Sarajevo (Bosnia and Herzegovina);
- Mirjanić Dragoljub** - Dr.Sc., Prof., Academy of Sciences and Arts of the Republika Srpska (ANURS), Banja Luka (Republic of Srpska - Bosnia and Herzegovina);
- Nedeff Valentin** - Dr.Sc., Prof., University of Bacău, Faculty of Engineering, Bacău (Romania);
- Pele Alexandru-Viorel**, dean - Dr.Sc., Prof., University of Oradea, Faculty of Management and Technological Engineering, Oradea (Romania);
- Raul Turmanidze** - Georgian Technical University (GTU), Faculty of Transportation and Mechanical Engineering, Tbilisi, Georgia
- Zhelezarov S. Iliya**, rector - Dr.Sc., Prof., Technical University of Gabrovo, Gabrovo (Bulgaria);
- Гринь О.Г.** – к.т.н., доц., ДДМА, м. Краматорськ-Тернопіль, Україна;
- Дмитрієв Д.О.** – д.т.н., проф., ХНТУ, м.Херсон, Україна;
- Клименко С.А.** – д.т.н., проф. ІНМ АНУ, Київ, Україна;
- Ковалевська О.С.** - к.т.н. ,доц., ДДМА, м.Краматорськ, Україна;
- Ковалевський С.В.** - д.т.н., проф., ДДМА, м.Краматорськ, Україна;
- Ковальов В.Д.** - д.т.н., проф., ДДМА, м.Краматорськ, Україна;
- Козлов Л.Г.** - д.т.н., проф., ВНТУ, м.Вінниця, Україна;
- Колосов Д.Л.** – д.т.н., проф., НУ«Дніпровська політехніка», м.Дніпро, Україна;
- Коржов Є.О.** - к.є.н., ПрАТ «НКМЗ» (м.Краматорськ, Україна);
- Кузнецов Ю.М.** - д.т.н., проф., НТУУ «КПІ» ім. І. Сікорського, м.Київ, Україна;
- Кухаренко В.М.** - к.т.н., проф., (ХНАДУ, м.Харків, Україна);
- Мазур М.П.** - д.т.н., проф., ХНУ, м.Хмельницький, Україна;
- Макаренко Н.О.** - д.т.н., проф., ДДМА, м.Краматорськ, Україна;
- Набока О.Г.** – д.п.н., проф., ДДПУ, м.Слов'янськ;
- Новіков Ф.В.** - д.т.н., проф., ХНЕУ, м.Харків, Україна;
- Петров О.В.**- к.т.н., доц., ВНТУ, м.Вінниця, Україна;
- Турчанін М.А.**- д.х.н., проф., ДДМА, м.Краматорськ, Україна;
- Фесенко А.М.** – к.т.н., доц., ДДМА, м.Краматорськ, Україна;
- Сапон С.П.** - к.т.н., доц., НУ "Чернігівська політехніка", м. Чернігів, Україна;
- Сарібєкова Ю.Г.** – д.т.н., проф., ХНТУ, м.Херсон, Україна;
- Сухоруков С.І.** – к.т.н., доц. ВНТУ, м. Вінниця, Україна.

	Стр.
1. Abhari Payman, Aliiev Igramotdin (<i>Donbas State Engineering Academy, Kramatorsk - Ternopil, Ukraine</i>) NAVIGATING THE CHALLENGES AND OPPORTUNITIES OF CONTINUING EDUCATION	13
2. Balahura O.O., Balahura Y.E. (<i>National Transport University, Kyiv, Ukraine</i>) PATRIOTIC EDUCATION OF STUDENTS AS A STRATEGY FOR THE EXISTENCE AND DEVELOPMENT OF UKRAINIAN SOCIETY	18
3. Hachkevych A. (<i>Lviv Polytechnic National University, Lviv, Ukraine</i>) ACADEMIC FREEDOM IN THE AI ERA ON THE AGENDA OF THE HIGHER EDUCATION SYSTEM OF UKRAINE	23
4. Potsulko Olena (<i>Ukraine, Lyman, Donetsk National Medical University</i>) ART THERAPY AS AN INNOVATIVE TECHNOLOGY REHABILITATION OF MILITARY SERVICEMEN	28
5. Pravdić Predrag¹, Violeta Đorđević², Jelena Erić-Obućina², Snežana Gavrilović² (<i>¹Academy od Professional Studies, Department in Kruševac; ²Academy od Professional Studies, Department in Trstenik, Serbia</i>) THE ROLE OF ARTIFICIAL INTELLIGENCE IN IMPROVING TEACHING	33
6. Pravdić Predrag¹, Violeta Đorđević², Jelena Erić-Obućina², Snežana Gavrilović² (<i>¹Academy od Professional Studies, Department in Kruševac; ²Academy od Professional Studies, Department in Trstenik, Serbia</i>) WHAT ARE THE POSSIBILITIES OF APPLYING ARTIFICIAL INTELLIGENCE IN TEACHING	39
7. Sandra Poirier (<i>Middle Tennessee State University, USA</i>) TVET AND THE IMPORTANCE OF LIFELONG LEARNING	46
8. Kandume Jonas, E Shiju, Shkvar Ye. O. (<i>Zhejiang Normal University, College of Engineering; Key Laboratory of Urban Rail Transit Intelligent Operation and Maintenance Technology & Equipment of Zhejiang Province, Jinhua, P. R. China</i>) MODERN CHINESE ENGINEERING EDUCATION OF MASTER STUDENTS: ADVANTAGES, PRIORITIES, OUTCOMES, AND OBSTACLES	47
9. Dragan Vukasović, Danijela Filipović (<i>Independent University of Banja Luka (NUBL), Banja Luka, Higher Business And Technical School (VPTŠ), Doboј, Bosnia and Herzegovina</i>) THE ROLE OF INTERNAL CONTROL IN THE HOSPITALITY INDUSTRY	52
10. Абзалов Д., Габорець О. (<i>Донецький державний університет внутрішніх справ м. Кропивницький, Україна</i>) ВИКОРИСТАННЯ ШТУЧНОГО ІНТЕЛЕКТУ В ОСВІТНЬОМУ ПРОЦЕСІ: ПЕРСПЕКТИВИ РОЗВИТКУ ТА ВПЛИВ НА ЯКІСТЬ ОСВІТИ	59

11. **Аносов В.Л.** *(Донбаська державна машинобудівна академія, м. Краматорськ–Тернопіль, Україна)* **ФОРМУВАННЯ ПРАКТИЧНИХ НАВИЧОК ПО РОЗРОБЦІ КЕРУЮЧИХ ПРОГРАМ ДЛЯ ВЕРСТАТІВ ЧПУ З УРАХУВАННЯМ УМОВ ДИСТАНЦІЙНОЇ ОСВІТИ** **64**

12. **Антонюк В. П.** *(Інститут економіки промисловості НАН України, м. Київ, Україна)* **ЗАБЕЗПЕЧЕННЯ ЯКІСНОЇ ОСВІТИ ЯК УМОВА ДЛЯ ТЕХНОЛОГІЧНОЇ МОДЕРНІЗАЦІЇ ЕКОНОМІКИ УКРАЇНИ** **69**

13. **Бабаков Д.О.** *(Донбаська державна машинобудівна академія, м. Краматорськ – Тернопіль, Україна)* **СТВОРЕННЯ ІНТЕЛЕКТ-КАРТ ЯК ПІДГРУНТЯ ЕТАПУ ПРОЕКТУВАННЯ ІННОВАЦІЙНИХ КОМПЛЕКСІВ** **75**

14. **Бахтін І.Д.** *(Донбаська державна машинобудівна академія, м. Краматорськ – Тернопіль, Україна)* **ПРОБЛЕМА ДЕФІЦИТУ ОТРИМАННЯ ПРАКТИЧНИХ НАВИЧОК СТУДЕНТАМИ В УМОВАХ ДИСТАНЦІЙНОГО НАВЧАННЯ** **77**

15. **Безродній І.О.** *(Донбаська державна машинобудівна академія, м. Краматорськ – Тернопіль, Україна)* **ТЕХНІЧНИЙ І ОСВІТНІ АСПЕКТИ ВДОСКОНАЛЕННЯ ПІДГОТОВКИ МАГІСТРІВ СПЕЦІАЛЬНОСТІ «ПРИКЛАДНА МЕХАНІКА»** **81**

16. **Березніченко З.О.** *(Відокремлений структурний підрозділ «Краматорський фаховий коледж промисловості, інформаційних технологій та бізнесу Донбаської державної машинобудівної академії» м. Краматорськ, Україна)* **ПРОБЛЕМАТИКА СТАТИЧНОСТІ ВИКЛАДЕННЯ ЛЕКЦІЙНОГО МАТЕРІАЛУ ПІД ЧАС ДИСТАНЦІЙНОГО НАВЧАННЯ** **83**

17. **Бровко А.М.** *(Донбаська державна машинобудівна академія, м. Краматорськ – Тернопіль, Україна)* **ОСОБЛИВОСТІ ДИПЛОМНОГО ПРОЕКТУВАННЯ ІННОВАЦІЙНОГО КОМПЛЕКСУ МЕХАНОСКЛАДАЛЬНОГО ВИРОБНИЦТВА** **86**

18. **Валєєв Р.Г.** *(Дніпровський державний університет внутрішніх справ, м. Дніпро, Україна)* **РЕФЛЕКСІЯ БАТЬКАМИ ПЕРЕВАГ СІМЕЙНОЇ ОСВІТИ В КОНТЕКСТІ ДЕРЖАВНО-ПРИВАТНОГО ПАРТНЕРСТВА** **88**

19. **Вергун Д., Габорець О.** *(Донецький державний університет внутрішніх справ м. Кропивницький, Україна)* **АКАДЕМІЧНА МОБІЛЬНІСТЬ ЯК ІНСТРУМЕНТ ПІДВИЩЕННЯ ЯКОСТІ ОСВІТИ В УМОВАХ ЦИФРОВОЇ ТРАНСФОРМАЦІЇ** **93**

20. **Гребенкін О. О.** *(Донбаська державна машинобудівна академія, м. Краматорськ-Тернопіль, Україна)* **ОСОБЛИВОСТІ ІННОВАЦІЙ ПІДХОДІВ ПРИ ВИКОНАННІ МАГІСТЕРСЬКОЇ ДИПЛОМНОЇ РОБОТИ** **96**

21. **Гринь О.Г.** (*Донбаська державна машинобудівна академія, м. Краматорськ-Тернопіль, Україна*) **СИСТЕМНИЙ ПІДХІД – ФАКТОР УСПІШНОЇ АДАПТАЦІЇ ПЕРШОКУРСНИКІВ** 99
22. **Дмитрієв Д.О., Катрич С.Г., Касян О.А.** (*Херсонський національний технічний університет, Херсон, Україна*) **ДОТРИМАННЯ АКАДЕМІЧНОЇ ДОБРОЧЕСНОСТІ В РЕАЛІЗАЦІЇ ОСВІТНІХ ПРОГРАМ ДОКТОРІВ ФІЛОСОФІЇ ХЕРСОНСЬКОГО НАЦІОНАЛЬНОГО ТЕХНІЧНОГО УНІВЕРСИТЕТУ** 103
23. **Доброносова Ю.Д.** (*Національний транспортний університет, Київ, Україна*) **МЕДІАОСВІТНІ ІНІЦІАТИВИ ТА ФОРМУВАННЯ МЕТАНАВИЧОК ПІД ЧАС ВИКЛАДАННЯ ФІЛОСОФСЬКИХ ДИСЦИПЛІН У ЗАКЛАДАХ ВИЩОЇ ОСВІТИ** 108
24. **Заєць С. В.** (*Державна наукова установа "Інститут модернізації змісту освіти", м. Київ, Україна*) **СТАН І ДИНАМІКА СЕРТИФІКАЦІЇ ЗАКЛАДІВ ОСВІТИ ЗА СТАНДАРТОМ ISO 9001 ЯК МАРКЕР ДОСЯГНЕННЯ ЦІЛЕЙ СТАЛОГО РОЗВИТКУ** 113
26. **Кайс З.В.** (*Центр академічної етики та досконалості в освіті "Етос", м.Київ, Україна*) **РЕФЛЕКСІЇ ЩОДО ЕФЕКТИВНОСТІ НАВЧАННЯ ОНЛАЙН В УМОВАХ ВІЙНИ В УКРАЇНІ (на матеріалі студентських дебатів)** 117
27. **Калініченко В. В.** (*Донбаська державна машинобудівна академія, м. Краматорськ–Тернопіль, Україна*) **ПРАКТИЧНІ АСПЕКТИ ОЦІНЮВАННЯ НАВЧАЛЬНИХ ДОСЯГНЕНЬ ЗДОБУВАЧІВ ВИЩОЇ ОСВІТИ ЗА РІВНЕМ СФОРМОВАНOSTІ КОМПЕТЕНТНОСТЕЙ** 122
28. **Ковалевський С.В.** (*Донбаська державна машинобудівна академія, Краматорськ-Вінниця-Тернопіль, Україна*) **АКАДЕМІЯ ДОСЛІДНИКІВ ШТУЧНОГО ІНТЕЛЕКТУ ЯК ФОРМА РОЗВИТКУ ТВОРЧОЇ АКТИВНОСТІ УЧНІВ** 129
29. **Ковалевський С.В., Predrag Dasic** (*Донбаська державна машинобудівна академія, Краматорськ-Вінниця-Тернопіль, Україна*) **БЕЗПЕЧНИЙ ШЛЯХ ШТУЧНОГО ІНТЕЛЕКТУ В ОСВІТІ** 136
30. **Ковалевська О.С.,** (*Донбаська державна машинобудівна академія, м. Краматорськ – Тернопіль, Україна*) **ПРО ЯКІСТЬ ЛЮДСЬКОГО РЕСУРСУ ДЛЯ РОЗВИТКУ ТЕРИТОРІАЛЬНИХ ГРОМАД** 140
31. **Кожемякіна О.В., Сташкевич І.І.** (*Краматорська загальноосвітня школа I-III ступенів №10 з профільним навчанням Краматорської міської ради Донецької області, м.Краматорськ, Україна*) **ЗАВДАННЯ ОСВІТИ ТА ДОСВІД У СФЕРІ ПАТРІОТИЧНОГО** 145

ВИХОВАННЯ І ГУМАНІТАРНОГО РОЗВИТКУ СУСПІЛЬСТВА

32. **Корнєва В. Р.** (*Прилуцький технічний фаховий коледж, м.Прилуки, Україна*) **СУЧАСНІ ІНФОРМАЦІЙНІ ТЕХНОЛОГІЇ В ОСВІТНЬОМУ ПРОЦЕСІ** 151
33. **Корнєва В. Р., Корнєва С.П., Красноок П.М.** (*Прилуцький технічний фаховий коледж м.Прилуки, Україна*) **ВПЛИВ ІНФОРМАЦІЙНИХ ТЕХНОЛОГІЙ НА ОСВІТНІЙ ПРОЦЕС** 155
34. **Кошева Л.В.** (*Донабаська державна машинобудівна академія, Краматорск-Тернопіль, Україна*) **ІНТЕРАКТИВНІ ТЕХНОЛОГІЇ У ФІЗИЧНОМУ ВИХОВАННІ ДЛЯ ПІДВИЩЕННЯ ЕФЕКТИВНОСТІ НАВЧАННЯ** 158
35. **Кравцова А.Ю.** (*Відокремлений структурний підрозділ «Краматорський фаховий коледж промисловості, інформаційних технологій та бізнесу» м. Краматорськ, Донецька обл., Україна*) **АДАПТАЦІЙНІ СТРАТЕГІЇ ДЛЯ СТУДЕНТІВ ПЕРШОГО КУРСУ В УМОВАХ ДИСТАНЦІЙНОГО НАВЧАННЯ ПІД ЧАС ВІЙНИ** 163
36. **Кравченко В.І., Гетьман І.А., Стукалова Ю.А.** (*Донабаська державна машинобудівна академія, Краматорск-Тернопіль, Україна*) **МОДЕРНІЗАЦІЯ НАУКОВО-ДОСЛІДНОЇ ПРАКТИКИ МАГІСТРІВ СПЕЦІАЛЬНОСТІ «КОМП'ЮТЕРНІ НАУКИ» З УРАХУВАННЯМ СУЧАСНИХ ВИМОГ** 169
37. **Кравченко В.І., Кабацький О.В., Міхеєнко Д.Ю.** (*Донабаська державна машинобудівна академія, Краматорск-Тернопіль, Україна*) **АВТОМАТИЗАЦІЯ ТА ЗАБЕЗПЕЧЕННЯ УДОСКОНАЛЕННЯ ДІЯЛЬНОСТІ ДЕКАНАТУ МАШИНОБУДІВНОГО ВНЗ В СУЧАСНИХ УМОВАХ** 174
38. **Кривошея В.Р., Кузнєцов Ю.М.** (*Національний технічний університет України «Київський політехнічний інститут імені Ігоря Сікорського», м.Київ, Україна*) **ПОРІВНЯЛЬНІ ДОСЛІДЖЕННЯ РІЗНИХ СПОСОБІВ ВІДРІЗАННЯ ТРУБНОЇ ЗАГОТОВКИ** 180
39. **Кузнєцов Ю.М., Кобець І.Р.** (*Національний технічний університет України «Київський політехнічний інститут імені Ігоря Сікорського», м.Київ, Україна*) **НАСТІЛЬНИЙ ВЕРСТАТ ПОРТАЛЬНОГО КОМПОНУВАННЯ** 183
40. **Лашина Ю.В., Воронцов Б.С.** (*Національний технічний університет України «Київський політехнічний інститут імені Ігоря Сікорського», м.Київ, Україна*) **МІЖНАРОДНА СПІВПРАЦЯ УНІВЕРСИТЕТІВ ТА БІЗНЕСУ ЯК ІНСТРУМЕНТ ЗАБЕЗПЕЧЕННЯ ЯКОСТІ ВИКЛАДАННЯ АДИТИВНИХ ТЕХНОЛОГІЙ** 189

41. Лісовий С.В.¹ Шашко В.О.² (¹ТОВ «Корум ДрМЗ», ²Донбаська державна машинобудівна академія, м. Краматорськ-Тернопіль, Україна) **ВИКОРИСТАННЯ ДУАЛЬНОГО НАВЧАННЯ ЯК ФОРМИ ІНТЕГРАЦІЇ ІНТЕРЕСІВ БІЗНЕСУ ТА ОСВІТИ** 193
42. Мартиненко Д.В., Соломко Є.С. (Донбаська державна машинобудівна академія, м. Краматорськ – Тернопіль, Україна) **АКТУАЛЬНІСТЬ ІННОВАЦІЙНИХ ПІДХОДІВ ДЛЯ ПІДГОТОВКИ МАГІСТРІВ У ТЕХНІЧНИХ ДИСЦИПЛІНАХ ОЧИМА ЗДОБУВАЧА** 197
43. Мартиненко О.В., Набока О.Г. (ДВНЗ «Донбаський державний педагогічний університет», м. Слов'янськ, Україна) **ПРАКТИЧНИЙ ДОСВІД ВИКОРИСТАННЯ ТРЕНІНГОВИХ ТЕХНОЛОГІЙ В ПРОЦЕСІ ФОРМУВАННЯ ГОТОВНОСТІ МАЙБУТНІХ ЕКОНОМІСТІВ ДО ПРОТИДІЇ РИЗИКАМ У ПРОФЕСІЙНІЙ ДІЯЛЬНОСТІ** 201
44. Мельников О. Ю., Пеліх Є. П. (Донбаська державна машинобудівна академія, м. Краматорськ, Україна) **ВИКОРИСТАННЯ ТЕЛЕГРАМ-БОТІВ ДЛЯ СПРОЩЕННЯ ДОСТУПУ ДО ІНФОРМАЦІЇ ЗАКЛАДУ ВИЩОЇ ОСВІТИ** 207
45. Міхеєнко Д.Ю. (Донбаська державна машинобудівна академія, м. Краматорськ-Тернопіль, Україна) **ПОКРАЩЕННЯ ДОСТУПНОСТІ ТА ЗАЛУЧЕННЯ ДО НАВЧАННЯ СИСТЕМ САД/САМ/САЕ ЧЕРЕЗ ОНЛАЙН-ПЛАТФОРМИ ТА ВІРТУАЛЬНІ ЛАБОРАТОРІЇ** 211
46. Надич П.В. (Донбаська державна машинобудівна академія, м. Краматорськ – Тернопіль, Україна) **АКТУАЛЬНІСТЬ ВИКОРИСТАННЯ ВІРТУАЛЬНИХ ЛАБОРАТОРІЙ В УМОВАХ ДИСТАНЦІЙНОГО НАВЧАННЯ** 215
47. Наровлянський О. Д. (Український державний центр національно-патріотичного виховання, краєзнавства та туризму учнівської молоді, м.Київ, Україна) **ОСВІТНІЙ ТУРИЗМ У ПАТРІОТИЧНОМУ ВИХОВАННІ МОЛОДІ УКРАЇНИ** 219
48. Новіков Ф.В., Савченко М.Ф., Мягков В. Ю. (Харківський національний економічний університет ім. С. Кузнеця, м.Харків, Україна) **ВИКОРИСТАННЯ ІННОВАЦІЙНИХ ТЕХНОЛОГІЙ В ПІДГОТОВЦІ ФАХІВЦІВ ТА ЗДОБУВАЧІВ ВИЩОЇ ОСВІТИ-ЕКОНОМІСТІВ** 223
49. Онищук С.Г.¹, Тулупов В.І.² (¹Донбаська державна машинобудівна академія, м. Краматорськ – Тернопіль, Україна; ²Краматорський фаховий коледж технологій та дизайну, м. Краматорськ – Черкаси, Україна) **АТЕСТАЦІЯ ЗДОБУВАЧІВ ВИЩОЇ ОСВІТИ В УМОВАХ ДИСТАНЦІЙНОЇ ОСВІТИ** 227

50. Охременко С.В., (ТОВ «ДРБП «Новобудова» Україна) **ТЕХНОЛОГІЯ ОНЛАЙН - УПРАВЛІННЯ ПЕРСОНІФІКОВАНОЮ ПРОФЕСІЙНОЮ ОСВІТОЮ** 229
51. Пахненко В.В., Карупу О.В., Олешко Т.А. (Національний авіаційний університет, м. Київ, Україна). **ПРО ВИКЛАДАННЯ ВИЩОЇ МАТЕМАТИКИ В АНГЛОМОВНИХ МУЛЬТИНАЦІОНАЛЬНИХ АКАДЕМІЧНИХ ГРУПАХ НАУ** 235
52. Піонткевич О.В. (Вінницький національний технічний університет, м. Вінниця, Україна) **ПРОЄКЦІЯ РЕЗУЛЬТАТІВ ВИВЧЕННЯ САД/САЕ СИСТЕМ НА ВИКОНАННЯ ВИПУСКНИХ РОБІТ СПЕЦІАЛЬНОСТІ «ПРИКЛАДНА МЕХАНІКА»** 242
53. Піонткевич О.В., Лозінський Д.О., Сердюк О.В., Савуляк В.В. (Вінницький національний технічний університет, м. Вінниця, Україна) **ЗАБЕЗПЕЧЕННЯ РЕЗУЛЬТАТІВ ВИВЧЕННЯ САД/САЕ/САМ СИСТЕМ ДЛЯ ПІДГОТОВКИ ФАХІВЦІВ ІЗ СПЕЦІАЛЬНОСТІ «ПРИКЛАДНА МЕХАНІКА»** 247
54. Погребняк В.Г.¹, Погребняк А.В.², Перкун І.В.¹ (¹Івано-Франківський національний технічний університет нафти і газу, м. Івано-Франківськ; ²Університет митної справи та фінансів, м.Дніпро, Україна) **ШТУЧНИЙ ІНТЕЛЕКТ ТА АКАДЕМІЧНА ДОБРОЧЕСНІСТЬ** 253
55. Подлесний С.В. (Донбаська державна машинобудівна академія, м.м. Краматорськ – Тернопіль, Україна) **ВИКОРИСТАННЯ SCORM ДЛЯ ПІДВИЩЕННЯ ЯКОСТІ І ЕФЕКТИВНОСТІ ДИСТАНЦІЙНОГО НАВЧАННЯ В ЗАКЛАДАХ ВИЩОЇ ОСВІТИ УКРАЇНИ** 260
56. Подлесний С.В., Шеремет О.І. (Донбаська державна машинобудівна академія, м.м. Краматорськ – Тернопіль, Україна) **СУЧАСНІ ТЕНДЕНЦІЇ ВИКОРИСТАННЯ ІНФОРМАЦІЙНО-КОМУКАЦІЙНИХ ТЕХНОЛОГІЙ В ОСВІТІ** 265
57. Подлесний С.В., Шеремет О.І., Беш А.М. (Донбаська державна машинобудівна академія, м.м. Краматорськ – Тернопіль, Україна) **СТВОРЕННЯ SMART-КОМПЛЕКСІВ В СИСТЕМІ ДИСТАНЦІЙНОГО НАВЧАННЯ** 271
58. Подлесний С.В., Шеремет О.І., Кірієнко Т.В. (Донбаська державна машинобудівна академія, м.м. Краматорськ – Тернопіль, Україна) **ІННОВАЦІЙНІ МЕТОДИ РОЗВИТКУ ПОНЯТІЙНОГО МИСЛЕННЯ У СТУДЕНТІВ ТЕХНІЧНИХ СПЕЦІАЛЬНОСТЕЙ** 277

59. **Пустовалов В.І.** (Донбаська державна машинобудівна академія, м. Краматорськ – Тернопіль, Україна) **ВПРОВАДЖЕННЯ СУЧАСНИХ ТЕХНОЛОГІЙ ТА ЗАБЕЗПЕЧЕННЯ ЯКОСТІ ОСВІТИ В ТЕХНІЧНИХ СПЕЦІАЛЬНОСТЯХ** 283
60. **Савельєва Т.О.** (ВСП «Краматорський фаховий коледж Криворізького національного університету», м.Кривий Ріг, Україна) **ЗАСТОСУВАННЯ GOOGLE СЕРВІСІВ ПРИ ВИКЛАДАННІ СПЕЦДИСЦИПЛІН У КОЛЕДЖІ** 285
61. **Синиця Т.В.** (Краматорське вище професійне училище, м.Краматорськ, Україна) **ВИКОРИСТАННЯ ІННОВАЦІЙНИХ ТЕХНОЛОГІЙ ДЛЯ ЗАБЕЗПЕЧЕННЯ ЯКІСНОГО НАВЧАННЯ КВАЛІФІКОВАНИХ РОБІТНИКІВ В СУЧАСНИХ УМОВАХ** 289
62. **Соколов М. В.** (Донбаська державна машинобудівна академія, м. Краматорськ-Тернопіль, Україна) **РОЗРОБКА ІННОВАЦІЙНОГО МЕХАНОСКЛАДАЛЬНОГО ТЕХНОЛОГІЧНОГО КОМПЛЕКСУ З ВИГОТОВЛЕННЯ БАЗОВИХ ДЕТАЛЕЙ ТРАНСМІСІЇ РОТОРНОГО ЕКСКАВАТОРА** 294
63. **Холмовой Ю.П., Бородіна Я.О.** (Донбаська державна машинобудівна академія, м. Краматорськ-Тернопіль, Україна) **ВІРТУАЛЬНА ЛАБОРАТОРНА РОБОТА В УМОВАХ ДИСТАНЦІЙНОГО НАВЧАННЯ** 300
64. **Чоста Н. В., Карнаух С. Г.** (Донбаська державна машинобудівна академія, м. Краматорськ, Україна) **КУРСОВЕ ПРОЕКТУВАННЯ БАКАЛАВРІВ ТА МАГІСТРІВ. МЕТОДИЧНІ ПІДХОДИ ЩОДО ОРГАНІЗАЦІЇ КУРСОВОГО ПРОЕКТУВАННЯ В УМОВАХ ДИСТАНЦІЙНОГО НАВЧАННЯ** 304
65. **Шашко В.О., Білоброва І.Ю.** (Донбаська державна машинобудівна академія, м. Краматорськ-Тернопіль, Україна) **ДЕРЖАВНЕ РЕГУЛЮВАННЯ РЕФОРМУВАННЯ ВИЩОЇ ОСВІТИ В УКРАЇНІ: ПЕРСПЕКТИВИ В УМОВАХ ГЛОБАЛІЗАЦІЇ ТА ВОЄННИХ ВИКЛИКІВ** 308

Abhari Payman, Aliev Igramotdin (*Donbas State Engineering Academy, Kramatorsk - Ternopil, Ukraine*)

NAVIGATING THE CHALLENGES AND OPPORTUNITIES OF CONTINUING EDUCATION

Abstract. *Continuing education includes educational activities that professionals engage in after formal education to enhance their knowledge and skills. In today's ever-changing world, it is an important element of lifelong learning, helping individuals adapt to new challenges. However, continuing education faces various challenges, such as inadequate resources, demanding programs, and access issues that can limit learning opportunities, especially for underrepresented groups. Despite this, it offers opportunities for skill development through diverse learning methods, including workshops and online courses, and creates networking opportunities for collaboration and mentorship. Understanding the challenges and opportunities of continuing education can help establish effective support systems for successful educational outcomes and promote the development of a more equitable educational environment.*

Keywords: *continuing education, lifelong learning, professional development, challenges, opportunities, skills, networking interactions, accessibility.*

Анотація. *Безперервна освіта включає освітні заходи, в яких професіонали беруть участь після формальної освіти для покращення своїх знань і навичок. У сучасному швидко змінюваному світі це важливий елемент навчання протягом життя, який допомагає людям адаптуватися до нових викликів. Однак безперервна освіта стикається з різними проблемами, такими як недостатні ресурси, вимогливі програми та проблеми з доступом, які можуть обмежити можливості навчання, особливо для представників меншості. Незважаючи на це, вона пропонує можливості для розвитку навичок через різноманітні методи навчання, включаючи майстер-класи та онлайн-курси, і створює можливості для співпраці та менторства. Розуміння викликів та можливостей безперервної освіти може допомогти встановити ефективні системи підтримки для успішних освітніх результатів і сприяти розвитку більш справедливої освітньої середовища.*

Ключові слова: *безперервна освіта, навчання протягом життя, професійний розвиток, виклики, можливості, навички, мережеві взаємодії, доступність.*

1. Challenges in Continuing Education

Continuing education, while essential for professional development, also presents various challenges that learners must navigate to achieve their goals. Understanding these challenges can help institutions and individuals better support adult learners in their educational pursuits.

1.1 Institutional Challenges

One significant challenge in continuing education is the institutional framework within which programs operate. Many adult learners face issues related to unsuitable learning materials that do not align with their expectations or learning preferences [1]. Additionally, programs may be overly demanding or lack the necessary technological and pedagogical support, hindering the learning experience. These factors can contribute to a lack of engagement and motivation among students, ultimately impacting their success in completing courses [1].

1.2 Personal Challenges

On a personal level, adult learners often juggle multiple responsibilities, including family, work, and education. A lack of family support can create a considerable domestic challenge, as adult learners must balance their educational aspirations with personal commitments. Research indicates that support from family can significantly ease the burdens faced by adult learners and enhance their ability to manage their responsibilities effectively [1]. Furthermore, the emotional aspects of learning cannot be overlooked. Emotions play a critical role in motivation and can either facilitate or hinder the learning process. Adult learners may experience stress and anxiety, particularly if they perceive the educational demands as overwhelming [11].

1.3 Access and Equity Issues

Access to continuing education opportunities is another critical challenge. Not all individuals have equal access to resources, such as reliable internet connections or high-quality learning materials. Additionally, systemic inequalities can affect who participates in continuing education, often sidelining underrepresented groups and limiting their opportunities for advancement [4].

2. Opportunities in Continuing Education

Continuing education provides a wealth of opportunities for personal and professional development, allowing individuals to enhance their skills and adapt to the ever-evolving demands of various industries.

2.1 Diverse Learning Methods

Continuing education encompasses a variety of learning methods, ensuring that individuals can choose approaches that best align with their goals and preferences. Popular options include workshops, seminars, and short courses, which offer focused learning experiences without the lengthy commitment of traditional academic programs [2][6]. Additionally, formal education programs, such as degree and certificate programs, provide structured paths for in-depth knowledge acquisition in specific fields [3].

2.2 Lifelong Learning and Adaptability

Embracing lifelong learning through continuing education fosters adaptability and resilience, which are crucial in a competitive job market. Professionals who engage in ongoing education are better equipped to navigate industry changes and maintain the relevance of their skill sets [2][3]. Moreover, specialized online platforms have made continuing education more accessible, enabling learners to acquire industry-specific skills and stay informed about current trends at their convenience [6].

2.3 Networking Opportunities

Continuing education also serves as a valuable networking platform. Conferences and conventions gather professionals from diverse backgrounds, creating opportunities for collaboration and mentorship [7]. Networking in these settings can lead to new career prospects, partnerships, and insights, further enhancing one's professional journey [3][8].

2.4 Enhanced Career Prospects

Engaging in continuing education not only improves existing skills but can also lead to career advancement. Many professions require ongoing education as a means of ensuring that employees remain up-to-date with industry standards and developments. Demonstrating a commitment to professional development can make candidates more attractive to employers, potentially increasing their earning potential and job satisfaction [5][8][12].

3. Support Systems and Strategies

3.1 Collaborative Environments

In addressing the challenges faced during the pandemic and beyond, educational institutions have recognized the value of collaborative environments. Leaders from various institutions have formed monthly virtual support groups, allowing them to share ideas and strategies for adaptation. Christopher Cellars, director of professional and extended partner programs, emphasizes that these exchanges enable leaders to unpack vulnerabilities and offer mutual support during times of immense pressure. He asserts, "We all face common challenges. Sharing information, processes and solutions can save everyone time and money" [13]. This collaborative approach not only aids individual institutions but also contributes to a broader impact on education for society.

3.2 Importance of Managerial Support

Research underscores the significance of managerial support in fostering an effective learning environment. Organizational-level backing promotes the ability of participants to apply newly acquired knowledge and skills to their daily tasks. This support must come from senior management, which sets the strategic direction and prioritizes continuing education (CE) initiatives within organizations [9]. Establishing a culture that encourages skill development is crucial in tackling emerging public health challenges in rapidly changing contexts. Managers play a key role in framing training as integral to existing responsibilities, rather than as additional burdens [9].

3.3 Structural and Moral Support

A supportive learning environment encompasses both structural and moral support. Structural support includes the allocation of time for engagement in CE activities and clearly defined expected outcomes. Meanwhile, moral support involves creating an understanding environment where management, peers, and leaders prioritize continuous professional

development (CPD) [5]. Funding also plays a critical role, facilitating participation in training and recognizing the efforts of those engaging in CPD. The perception of funding and support can significantly influence nurses' ongoing education and professional growth [10].

3.4 Mentorship and Team Dynamics

Mentorship and workplace camaraderie are pivotal in creating a supportive educational atmosphere. Studies indicate that learners benefit from moral support and encouragement from mentors and colleagues, which boosts their motivation to engage in CPD [5]. A strong team spirit contributes to a sense of belonging and facilitates learning among professionals, enhancing overall workplace performance [10].

3.5 Accessibility of Training

For continuous learning to be effective, training programs must be accessible and relevant to professionals' contexts. Strategies to increase accessibility include offering online training modules that can be completed on various devices, providing flexible scheduling options, and designing short, engaging classes that fit into busy lifestyles [14][15]. By making training more pervasive and easier to integrate into daily routines, organizations can foster a culture of lifelong learning among their employees.

4. Case Studies and Examples

4.1 Continuing Education Challenges

In the context of continuing education (CE), several studies have identified various challenges that adult learners face, particularly in online distance education. These challenges can be categorized into three main types: internal, external, and program-related. The interrelation of these challenges often reflects individual characteristics such as age, gender, knowledge, skills, and contextual factors, which influence the learning experience and outcomes for adult learners [1][14].

4.1.1 Research Methodology

To better understand these challenges, researchers have employed diverse methodologies. A review of literature identified relevant studies through coding and thematic analysis, focusing on findings related to adult learners' experiences in CE. Qualitative methods were predominant, utilizing semi-structured interviews and focus groups to gather insights from participants, while quantitative approaches included cross-sectional surveys. This combination of methodologies enabled a comprehensive understanding of the barriers that adult learners encounter [16].

4.2 Successful Implementations

Conversely, there have been successful implementations of technology-enhanced learning approaches that address these challenges. For instance, several case studies in engineering education demonstrate the effective integration of Industry 4.0 technologies, such as artificial intelligence (AI) and natural language processing (NLP), into CE programs. These implementations not only enhance learning experiences but also support personalized and adaptive educational frameworks tailored to the specific needs of engineering professionals [14].

4.2.1 Expert Consultations

Additionally, consultations with industry professionals, educators, and policymakers have provided valuable insights into the practical aspects of integrating new technologies into CE programs. These discussions emphasize the importance of collaboration and ongoing professional development to ensure that CE aligns with industry needs and pedagogical requirements. By embracing these changes, educational institutions can improve their competitiveness and better serve their learners [14][2].

4.3 Lifelong Learning Perspective

The commitment to lifelong learning is increasingly recognized as essential in a rapidly evolving job market. Continuing education not only helps individuals remain updated with industry trends but also fosters personal and professional growth. Various programs have emerged to facilitate this ongoing learning process, catering to different fields and allowing professionals to enhance their skillsets continuously- [3][17].

5. Evidence of Effectiveness

Continuing education (CE) programs play a critical role in enhancing professional development and improving compliance with desired practices across various fields. Research

indicates that self-efficacy, confidence, satisfaction, and knowledge significantly influence healthcare practitioners' reflection on their continuing professional development (CPD) experiences, contributing to the effectiveness of these programs [18]. Specifically, higher self-efficacy is correlated with increased perseverance and learning, even in challenging circumstances, underscoring its importance in healthcare training [18].

5.1 Factors Influencing Compliance and Effectiveness

Several factors have been identified that may explain the heterogeneity of effects observed in CE programs. Meta-regression analyses suggest that studies exhibiting a high risk of bias tend to report larger estimates of effect, particularly those where the unit of analysis is the provider rather than the patient [19]. Improvements in compliance with desired practices have been linked to various elements such as shorter meetings, better attendance, and the provision of additional materials for participants [19]. Furthermore, employing a diverse array of behavior change techniques—including goal-setting and social support—can enhance compliance [19].

5.1.1 Methodological Considerations

To ensure the internal and external validity of CE programs, studies should undergo rigorous peer review and feedback from subject matter experts [1]. The research methodology, including data collection procedures and analyses, should be clearly documented to facilitate replication and generalization of findings [1]. The themes emerging from qualitative analyses can provide critical insights into the challenge's adult learners face in distance education contexts, suggesting that tailored approaches may be more effective than one-size-fits-all strategies [1].

5.2 Continuous Improvement

The effectiveness of CE programs is further enhanced by regular feedback mechanisms that solicit input from participants through surveys and focus groups, enabling ongoing improvements [20]. Staying updated on industry trends and benchmarking against established standards also contribute to the success of these educational offerings, ensuring that they remain relevant and effective [20]. Ultimately, cultivating a mindset for continuous learning among professionals fosters adaptability and resilience, vital for navigating changes in their careers and industries [2][3].

REFERENCES

1. *Challenges Faced by Adult Learners in Online Distance Education: A ...* (<https://openpraxis.org/articles/10.5944/openpraxis.11.1.929>)
2. *(PDF) Emotions and Their Effect on Adult Learning: A Constructivist ...* (https://www.academia.edu/444390/Emotions_and_Their_Effect_on_Adult_Learning_A_Constructivist_Perspective)
3. *17 Corporate Learning Programs That Benefit Companies and Employees* (<https://blog.polleverywhere.com/corporate-learning-programs>)
4. *What Is Continuing Education? - raccoongang.com* (<https://raccoongang.com/blog/what-is-continuing-education/>)
5. *12 Types of Continuing Education - heritage-rc.com* (<https://heritage-rc.com/resources/continuing-education>)
6. *Why Continuing Education Is Important | The Link* (<https://www.columbiasouthern.edu/blog/blog-articles/2024/june/why-continuing-education-is-important/>)
7. *6 Reasons Why Continuing Education Is Important* (<https://www.wgu.edu/blog/6-reasons-continuing-education-important1904.html>)
8. *Why is Professional Development Important?* (<https://professional.dce.harvard.edu/blog/why-is-professional-development-important/>)
9. *Lifelong learning and nurses' continuing professional development, a ...* (<https://bmcnurs.biomedcentral.com/articles/10.1186/s12912-021-00579-2>)
10. *What Is Professional Development and What Are the Benefits?* (<https://www.coursera.org/enterprise/articles/what-is-professional-development>)
11. *Four Trends in Professional & Continuing Education in 2023* (<https://www.continuum.uw.edu/latest-news/articles/four-trends-professional-continuing-education-2023>)
12. *Preferred modalities for delivering continuing education to the public ...* (<https://www.canada.ca/en/public-health/services/reports-publications/health-promotion-chronic-disease-prevention-canada-research-policy-practice/vol-40-no-4-2020/preferred-modalities-continuing-education-public-health-workforce.html>)
13. *Strategies for Leading Successful Change ... - Harvard University* (<https://professional.dce.harvard.edu/programs/strategies-for-leading-successful-change-initiatives-mastery->

session/)

14. *Frontiers | Future skills for Industry 4.0 integration and innovative ...*
(<https://www.frontiersin.org/journals/education/articles/10.3389/feduc.2024.1412018/full>)
15. *Overcoming Barriers for Adult Learners - CAEL* (<https://www.cael.org/resouces/pathways-blog/overcoming-barriers-for-adult-learners>)
16. *Implementing learning into practice from continuous professional ...*
(<https://bmcomeduc.biomedcentral.com/articles/10.1186/s12909-024-06016-7>)
17. *Types of Continuing Education to Advance Your Career - LiveAbout* (<https://www.liveabout.com/types-of-continuing-education-to-advance-your-career-5215911>)
18. *The Effects of Online Continuing Education for Healthcare Professionals ...*
(<https://www.degruyter.com/document/doi/10.1515/edu-2022-0226/html>)
19. *Continuing education meetings and workshops: effects on professional ...*
(<https://pubmed.ncbi.nlm.nih.gov/34523128/>)
20. *How HR Managers Can Support Employee Continuing Education*
(<https://employeemanagementworld.com/how-hr-managers-can-support-employee-continuing-education/>)

Balahura O.O., Balahura Y.E. (*National Transport University, Kyiv, Ukraine*)

PATRIOTIC EDUCATION OF STUDENTS AS A STRATEGY FOR THE EXISTENCE AND DEVELOPMENT OF UKRAINIAN SOCIETY

Abstract. *The article determines that in order to survive in modern Ukrainian realities, it is vital to unite, and the best way is to unite on national grounds and value orientations. It is emphasised that the education of patriotism as a conscious definition and identification of the individual within the Ukrainian nation should be constantly carried out in the process of systematic cooperation between teachers and students. National identity depends entirely on the level of education and upbringing of young people.*

Keywords: *national identity, patriotism, unity, education, youth, value orientations, cooperation, Ukrainian nation.*

Анотація. *У статті визначено, що для виживання в сучасних українських реаліях вкрай важливо об'єднуватися, а найкращим способом є об'єднання на національному ґрунті та ціннісних орієнтаціях. Наголошується, що виховання патріотизму як свідоме визначення та ідентифікація особистості в рамках української нації повинно постійно здійснюватися в процесі системної співпраці між вчителями та студентами. Національна ідентичність повністю залежить від рівня освіти та виховання молоді.*

Ключові слова: *національна ідентичність, патріотизм, єдність, освіта, молодь, ціннісні орієнтації, співпраця, українська нація.*

The current realities in Ukraine and the world clearly demonstrate that the survival of humanity today depends not only on the availability of highly developed military technologies in democratic countries, but most importantly, on the humanistically oriented mass consciousness of citizens of most countries of the planet on the moral principles of interaction, mutual understanding and mutual support in defending their right to future peaceful coexistence. The threat of global war, the latest weapons, especially nuclear weapons, contribute to the deepening of the awareness of progressive 'citizens of the planet' of the urgent need to disseminate and apply pedagogical principles in the humanitarian, and in particular educational, sphere of life of both the younger generation and already formed mature individuals. Social propaedeutics can be productively applied to this issue, based on historical realities and historical and pedagogical experience, taking into account the actual needs of modern education, training and upbringing in order to form morally conscious citizens of any country. This problem is global and universal, and the need to address it does not depend on territorial affiliation, nationality or gender. It forms a paradigm that should be the basis for any socio-humanitarian research today, since science, education and social life are components of a single process of shaping the civilised legal future of the world. Contemporary civilisation is deeply affected by the crisis of misunderstanding, the pressure of totalitarianism on democratic values, and issues related to the geopolitical division of the world. This is evidenced by a significant number of social conflicts that have been raging in various parts of the world in recent decades. While the world's most developed countries have ambitious economic plans for the future, countries such as Colombia, Syria, Turkey, Ukraine, India, Pakistan, Israel, Palestine, and Libya are experiencing military confrontations that result in the deaths of local people on a daily basis. The first connection between education and military confrontations caused by social conflicts may not be obvious, as the education sector traditionally performs functions related primarily to the development of human intellectual potential. In the context of any social disorder caused by war, education is usually perceived as somewhat secondary, as the absolute priority in this regard is the security of society, which, in the event of external aggression, is achieved through the combat capability of local military units. However, this problem should be looked at from a different perspective [6, 22].

The Ukrainian context of the analysis of modern civilisation and globalisation-transformation processes in the field of education is formed by the philosophical works of

Viktor Andrushchenko, Serhiy Klepko, Vladyslav Lectorskyi, Viktor Inozemtsev, Volodymyr Bekh, Vilen Horskyi, Serhiy Krymskyi, Myroslava Lukianets, Mykhailo Zgurovskyi, Alvin Tofler, Nassim Taleb, and others.

It is an obvious fact that the history of our country is a centuries-old and dramatic chronology of the struggle of the Ukrainian people for their state and independence. Since ancient times, the life of the Ukrainian nation has been a perpetual struggle for its right to freedom and national identity. Ukrainians have always defended their free life. Unfortunately, our present day continues to confirm the unbreakable strength and steadfastness of the Ukrainian people. We are the descendants of state and national traditions that were formed, in particular, by the Ukrainian Revolution of 1917-1921. Then, as now, Ukrainians were liberating their territories from invaders. The systemic struggle for independence and prosperity of the country, which has been going on for centuries, remains the paradigm of Ukrainians' existence. In different historical epochs, our state has lost its internal unity and vigilance against the enemy, and has repeatedly given minor and secondary importance to important priorities regarding the values of unity and sovereignty. The weakness of the Ukrainian government and the lack of a nationally consolidated ideology, combined with the influence of imperial narratives, has been exploited for centuries by Russia, which has been an aggressor country towards Ukraine for more than 300 years. This fact was confirmed again after Russia's annexation and attack on Ukraine in 2014, as well as in February 2022, when the enemy country invaded the territory of our sovereign country on a full-scale basis.

Let us consider the place and role of the humanistic paradigm of education as a component of a set of actions to counter external and internal threats to the existence of the Ukrainian state and nation on the basis of the formation of a patriotic worldview.

The concept of paradigm comes from the Greek word *παράδειγμα*, which, in turn, was formed from *παράδειγμα*: the prefix *παρα*, with its meaning of close, adjacent location, also meant 'to show, compare, represent'. In ancient Greek, the word was interpreted in several ways: 1) a sample, a model; 2) an example; 3) a visual confirmation, a proof; 4) an instructive example, a lesson; 5) a likeness, an image [1, 289]. The paradigm of education in the context of its role in society and for society has been and continues to be the subject of many pedagogical, psychological, philosophical and sociological studies.

The modern humanistic paradigm of education is based on a methodological approach that incorporates the philosophy of trust in human nature, which affirms the positive and constructive nature of a person, existing in the form of a potential that requires disclosure and development. This implies, first of all, respect for the individual, understanding of his or her value and values, recognition of uniqueness and originality, the right to free development and manifestation of one's own abilities [4, 220].

Understanding the humanistic philosophical and educational paradigm on the examples of higher education institutions as an integral model built to solve current problems of the educational system involves analysing its structure, nature and features of the elements that are essential for achieving strategic and tactical pedagogical goals. The integral paradigm of higher education functions in the context of war and serious global challenges, combining structural components.

The humanistic paradigm for modern Ukrainians should include an ideological component, where freedom is the highest value. Freedom is impossible without independence. Independence means sovereignty and territorial integrity. Freedom requires personal protection from everyone in their place.

Based on pre-war research, Svitlana Yermakova, Oksana Ivanova, and Maryna Burenko identified the following components of the integral paradigm of higher education:

- 1) key values: learning for self-realisation, learning for future professional activity;
- 2) criteria and functions: preparation for future professional activities and orientation towards lifelong learning;

- 3) motives: students' interest in professional and personal development, satisfaction with the results obtained;
- 4) norms: responsibility of participants for their activities;
- 5) tasks and goals: the focus of learning on the acquisition of competences;
- 6) interaction of the teacher and students: creating a positive atmosphere, students' readiness to master the educational material independently, encouraging students to be active in learning;
- 7) management style of the educational process: democratic and flexible management style;
- 8) motivational and semantic attitudes of the teacher: openness of the teacher's personality, readiness for solidarity, joint activities, active participation of students in the educational process;
- 9) content of education: dynamic content of education, approximation to social realities, implementation of interdisciplinary connections;
- 10) forms and methods of teaching: variability of forms and methods of teaching, preference for interactive teaching methods;
- 11) learning tools: widespread use of ICT;
- 12) control and evaluation: introduction of various forms of control and electronic control tools;
- 13) learning outcomes: variable, taking into account the level of individual development and educational needs of higher education students [2].

Each of these components performs a specific function and ensures the viability of the higher education system in peacetime. During a full-scale war, it is necessary for the components of the integral paradigm to have an ideological component (national-patriotic education and education in general).

The present time of changes and challenges is a period of structural reformatting in the social organisation of all countries of the world, when, depending on the scale of various challenges, new characteristics of the person of the future, a new model of interaction between the state and society are crystallising, which is being formed in the context of the end-to-end global informatisation and technologicalisation of the world, which is taking place directly on the basis of education.

The priority task of Ukrainian education in times of war is to strengthen patriotic education, disseminate and apply the leading principles, patterns, and methods of educational work in educational institutions, motivating and explaining the need for the liberation struggle and confrontation with the enemy. A clear awareness and understanding of what is worth dying for on the battlefield should be formed.

In the context of instability and global challenges of the twenty-first century, researchers Svitlana Yermakova, Oksana Ivanova, and Maryna Burenko have identified the following conceptual foundations of the integral paradigm of higher education as a component of general education that affects the present and the future:

1. Informatisation of higher education implies that knowledge and information are the main productive force; ensuring the availability of information; increasing the interactivity of network resources; forming readiness; effective use of tools to increase the productivity of intellectual labour.

2. Formation of professional competence as an orientation to the future profession; formation of professional competence; monitoring of students' academic achievements; coherence of education and social requirements; practical and pragmatic orientation of education; focus on self-development; formation of productive self-realisation and professional orientations.

3. Technological nature of higher education, introduction of technical achievements in the educational process; focus of technology potential on improvement, diversification,

optimisation of the educational process; use of modern information and telecommunication technologies.

4. Digitalisation of higher education as the formation of virtual reality as a space for socialisation of an individual; organisation of the educational process using digital technologies; introduction of information systems for the management of an educational institution; introduction of distance learning; minimisation of time, financial and human resources; transition from 'education for all to education for everyone'; possibility of carrying out the educational process in conditions of significant damage to the material base and inability to ensure the physical presence of participants.

5. Innovativeness of higher education as the focus of the teacher's innovative activity on solving current problems of education; application of educational innovative technologies; increasing the competitiveness of higher education institutions; unity of science and education; combination of state regulation and self-government; formation of innovative projects in priority areas; integration of science and education into the international community.

6. Scientificity of higher education as research-oriented learning; generation and dissemination of knowledge; creation of an individual trajectory of the educational process; proximity of analytical, research, experimental activities to real life.

7. Continuity of the educational process as the implementation of the concept of self-learning and lifelong learning; building learning in the context of a continuous process.

8. Safety and stability of the educational process as ensuring the basic needs of all participants in the educational process; protection and promotion of continuing education during a pandemic or armed conflict; development and provision of a national strategic framework that contains comprehensive measures to prevent security threats; ensuring the continuity of the educational process.

9. Internationalisation and integration of higher education as compliance with international standards and harmonisation of curricula with the curricula of European higher education institutions; support for academic mobility; creation of joint international educational and research programmes; availability of an institutional strategy for the implementation of international, intercultural and global dimensions in the content of education.

The humanisation of higher education as the implementation of the principles of personally oriented learning; activation of students' activities; creating an active dialogue during the educational process; taking into account educational needs; development of creativity; implementation of a support strategy; harmonious development of the student's personality; establishing positive interaction between participants in the educational process [2, 78].

Thus, Ukrainians are facing the urgent question of the importance of forming narratives among students and all citizens related to the awareness of the axiological significance of the basic concepts of patriotic education: freedom, independence, and sovereignty.

REFERENCES.

1. Dvoretzky I. H. *Ancient Greek dictionary*. 2 m. K. : Vydavnya of foreign dictionaries and foreign literature, 1958. C. 289.
2. Yermakova S., Ivanova O., Burenko M. *Paradigm of higher education in the conditions of war and global challenges of the XXI century*. *Academic visions*. 2023. №16. URL: <https://academy-vision.org/index.php/av/article/view/166>.
3. *New Explanatory Dictionary of the Modern Ukrainian Language*. Kyiv: Golyaka V. M., 2007. C. 671.
4. Savchenko O. P. *Higher Pedagogical Education of Ukraine: Relevance of Integration Processes. Humanization of the educational process: a collection of scientific works*, 2012. C. 220.
5. Semin S. *Patriotic education of youth as an integral part of the system of ensuring national security of Ukraine*. Series "National Security". № 34. URL: <https://niss.gov.ua/sites/default/files/2016-06/patriotuzm-d0e63.pdf>.
6. *Ukrainian education in wartime: a monograph / edited by S. Terepyshchy. Kyiv: Drahomanov National Pedagogical University, 2020. C. 22.*
7. *Theoretical and methodological problems of upbringing of children and students. Personality-oriented technologies of patriotic education of student youth in public associations: theoretical foundations*. 2016. Issue 20 (2). C. 68-78.

8. Sahaidak Iryna S., Chorna Tetiana M., Balahura Olena O., Bykhovchenko Valentyna P. *Specifics of Distance Learning in the Modern Ukrainian Educational Space: Practices of the Higher Education Institutions of Ukraine. Scientific Bulletin of Mukachevo State University. Series "Pedagogy and Psychology". 2021. Vol. 7, No. 3. p. 29-38.* https://ppmsu.com.ua/web/uploads/journals_pdf/Scientific%20Bulletin%20of%20MSU.%20Series%20Pedagogy%20and%20Psychology_2021_Vol.%207,%20No.%203.pdf#page=28

Hachkevych A. (Lviv Polytechnic National University, Lviv, Ukraine)

ACADEMIC FREEDOM IN THE AI ERA ON THE AGENDA OF THE HIGHER EDUCATION SYSTEM OF UKRAINE

Abstract. *Modern technologies offer new opportunities for education and science, thus promoting the realization of academic freedom. However, their use may also result in risks and challenges that can undermine trust in learning and research outcomes, impede the comprehensive development of individuals, and affect respect for their choices. Additionally, these technologies necessitate the updating of methodologies and approaches to teaching and research. In examining the development of Ukraine's higher education system, the author addresses the relationship between the principle of academic freedom and the leveraging AI technologies. The findings of this study can provide valuable insights into current trends related to the transformation of academic freedom guarantees and can inform the enhancement of university policies in light of the AI era.*

Keywords: *academic freedom; higher education system; higher education system of Ukraine; artificial intelligence; artificial intelligence in higher education; academic integrity; policy on the use of artificial intelligence.*

Анонсація. *Сучасні технології пропонують нові можливості для освіти та науки, сприяючи реалізації академічної свободи. Однак їх використання може також призвести до ризиків і викликів, які можуть підірвати довіру до результатів навчання та досліджень, перешкоджати всебічному розвитку особистостей і впливати на повагу до їх вибору. Крім того, ці технології вимагають оновлення методологій і підходів до навчання та досліджень. Розглядаючи розвиток системи вищої освіти України, автор звертається до взаємозв'язку між принципом академічної свободи та використанням технологій штучного інтелекту. Результати цього дослідження можуть надати цінні уявлення про поточні тенденції, пов'язані з трансформацією гарантій академічної свободи, і можуть сприяти вдосконаленню університетських політик у світлі ери штучного інтелекту.*

Ключові слова: *академічна свобода; система вищої освіти; система вищої освіти України; штучний інтелект; штучний інтелект у вищій освіті; академічна доброчесність; політика використання штучного інтелекту.*

Problem statement and its connection with scientific works and practical activities.

The growing use of advanced technologies in higher education and research—ranging from finding answers to urgent questions to compiling reference lists—has led to a shift in the understanding of academic freedom. This trend has become especially evident recently, thanks to the rising influence of artificial intelligence alongside the modernization of various social phenomena.

At first glance, artificial intelligence appears to support academic freedom by greatly facilitating the work of teachers and researchers, as well as aiding students in their study and research. It automates certain tasks and offers high-speed assistance and consistent performance. However, as recent experiences—especially since the emergence of chatbots like ChatGPT—have shown, the misuse of AI technologies can pose significant risks. Sometimes, even fair use of these technologies can inadvertently undermine trust in learning outcomes and research, which is vital to academic values. This creates potential threats for everyone involved in the academic sphere.

Discussions about the meaning of the principle of academic freedom and how to maintain it in the AI era are becoming increasingly important. They contribute to developing of the higher education system in the context of disseminating of new technologies.

Analysis of recent research and publications. The impact of artificial intelligence on higher education and science is of great interest to scholars, particularly within the context of wartime Ukraine. This connection presents both new opportunities for teaching, learning, and research, as well as potential dangers associated with its use (S. Dotsenko and T. Sobchenko [1], O. Panukhnyk [2], I. Drach and others [3], M. Moskaliuk, N. Moskaliuk, A. Len [4]).

Among the studies that more directly examine the relationship between artificial intelligence and academic integrity, important issues have been covered in the works of S. Tolochko, N. Bordiuh, L. Mironets [5], S. Palamar, and M. Naumenko [6], as well as L. Filipenko,

O. Dumanskyi, and O. Kozak [7]. Additionally, the publication titled “Academic Integrity, Open Science and Artificial Intelligence: How to Create a Fair Educational Environment” is worth taking into account [8].

In the last decade, several Ukrainian scholars have explored the concept of academic freedom. Notable authors in this field include N. Davydova, N. Maslova, L. Petrenko, M. Savchyn, and others.

Formulation of unresolved aspects of the overall issue. As analysis of recent research and publications shows, the problem of the development of the higher education system has become increasingly vital, especially with the integration of technologies like ChatGPT in learning, teaching, and research. However, the correlation of the principle of academic freedom and the applications of artificial intelligence has not been thoroughly investigated within Ukrainian science. This gap affects several related areas, including the improvement of the academic integrity concept, the drafting of pertinent recommendations, the enhancement of awareness regarding artificial intelligence and its influence, and the creation of strategies for modernizing both the higher education system as a whole and individual institutions.

Purpose of the article and the statement of the task. This study aims to investigate the extent to which the latest AI technologies contribute to the realization of academic freedom by creating new opportunities for science and education, as well as the ways in which they may hinder it, particularly in relation to the concept of academic integrity. The objective is to establish new guarantees of academic freedom brought about by the AI era, which can be implemented at both the national level of the higher education system and within individual universities. While the research is grounded in the experiences of Ukraine, these guarantees could also prove effective in other countries.

Description of the main results. Fundamental understanding of academic freedom within the Ukrainian higher education system is derived from the Law of Ukraine on Higher Education. According to clause 3, part 1, article 1 of this law, academic freedom encompasses the independence and autonomy of participants in the educational process. This includes the following types of activities: pedagogical, scientific and pedagogical, scientific and/or innovative, conducted under the principles of freedom of speech and creativity, dissemination of knowledge and information, and the use of research results—subject to the restrictions established by law [9].

This understanding highlights several important aspects of academic freedom:

1. It is granted to all participants in the educational process, including scientific, pedagogical and mixed staff (the terms used in the Ukrainian legislation for teachers and researchers in higher education institutions), and students in their teaching, learning, and research endeavors.

2. Academic freedom is supported by universally recognized human rights, particularly the right to information, freedom of speech, and freedom of creativity. The latter is guaranteed by the Constitution of Ukraine, which promotes literary, artistic, scientific, and technical creativity, as well as the protection of intellectual property and individuals’ moral and material interests (Article 54) [10].

3. Academic freedom is somewhat similar to the autonomy of higher education institutions and can be viewed as an application of the broader concept of freedom in education at the individual level. In this context, the state has a responsibility to create conditions that allow everyone to enjoy academic freedom and for each university to have autonomy.

4. Academic freedom is recognized as a distinct right for scientific, pedagogical and mixed staff, as stated in clause 1 of Article 57 of the Law of Ukraine on Higher Education [9]. When a right is established, there must also be appropriate protections and guarantees, primarily provided by the university, to facilitate its exercise. However, the right to academic freedom should not be abused.

The restrictions outlined in the definition of this concept serve to ensure that the exercise of academic freedom is conducted in good faith and aligns with fundamental values, such as:

- respect for others' ideas as if they were property (this has led to the implementation of plagiarism-checking procedures, although not all students are familiar with the basics of intellectual property and copyright),
- honesty in actions and accountability to oneself, colleagues, and society, see [11].
- personal and professional growth the most contentious of these three values and will be discussed in more detail later.

5. To summarize the concept of academic freedom, we can refer to the definition provided by the state. It is described as the ability of members of the academic community—including teachers, researchers, students, and postgraduates—to freely choose the content, forms, and methods of their academic activities [12, p. 3].

Artificial intelligence offers a wide range of opportunities for participants in the educational process, positively influencing time management and enhancing the quality of individual tasks. To effectively organize these opportunities and classify the tasks for which artificial intelligence should be employed, we propose that future research on leveraging AI technologies for the realization of academic freedom consider the following criteria:

A. Participants. This criterion pertains to who will utilize AI technologies, such as teachers, researchers, students, or postgraduates (see [2] for possible applications by students and postgraduates).

B. Types of activities. We categorize activities into teaching, learning, and research (scientific), although the distinctions between these categories can often be ambiguous (see [13] on how traditional teaching and learning methods are being enhanced in the AI era).

C. General goals for AI technologies. This criterion, proposed by the author of this article [14, p. 48-51], involves identifying drafting of documents, processing of information and administrating (with AI software examples).

Additionally, another criterion based on the extent to which artificial intelligence automates human activities might be suggested for the purposes of higher education system: whether artificial intelligence simply saves time and mental resources, or it actively helps participants of the educational process tackle tasks that may be overwhelming or yield insufficient results, such as generating new ideas.

Automation of tasks in higher education can be manifested through compiling a list of bibliographies in accordance with the requirements of the citation system, recognizing images in photos when there is an initial set of images with identifiable objects or persons, grading papers according to pre-prepared templates of correct answers. At the same time, such tasks reflect the preliminary stages of the latest technological developments and, in some cases, even pose a question regarding their correlation with the modern interpretation of artificial intelligence, although they are part of the AI era.

ML algorithmization for tasks, as a conditional term, is nevertheless used in our study for technologies based on machine learning that can not only automate but also generate, i.e. create something new. Examples of such tasks are: preparing a lecture plan, writing an essay on a given topic, and answering questions from chatbots (ChatGPT, Google Bard, Anthropic Claude, etc.).

The consequences of using artificial intelligence may not be as beneficial for personal development and the acquisition of new knowledge and skills as they initially appear. Automated processes can inhibit the neural connections in the brain that activate when performing repetitive tasks. ML algorithmized processes prevent the emergence of these connections. As reliance on non-human intelligence grows, our ability to acquire and develop relevant skills diminishes. This situation is similar to a human driver who switches from a manual to an automatic transmission; over time, he or she may become less proficient at driving a manual car.

Therefore, all teachers, researchers, students, and postgraduates should understand the consequences of using artificial intelligence on their cognitive abilities. By understanding these consequences, individuals can make informed choices about whether or not to utilize artificial intelligence, allowing them to take responsibility for their personal and professional development. This aligns with the principle of academic freedom, explaining the need for universities and the

higher education system at the state level to promote a high level of awareness about the opportunities and threats of the AI era among the participants of the educational process.

In addition to that, teachers are increasingly tasked with encouraging students to engage in non-automated and non-algorithmized ways of thinking, especially for functions that are often performed by artificial intelligence. The importance of acquiring critical thinking is the reason for why future research should focus on developing relevant teaching and learning tools.

In today's AI age, students are learning how to communicate with AI assistants skillfully, including choosing the right words, providing context, and asking clear and concise questions. This ability mirrors earlier practices of optimizing searches on Google. Instead of finding information independently and sifting through vast amounts of data, many students relied on and still rely on strategies to streamline their queries.

The principle of academic freedom is important, but it is not absolute. Instead, it reflects the right to engage independently with specific issues in science and education. While upholding the value of freedom in research, teaching, information exchange, and determining the purposes of education, there is a necessity to balance these with other sometimes conflicting values recognized by universities and within the broader higher education system. One such value is academic integrity, which lies at the root of maintaining trust in both learning outcomes and research findings, as defined in Ukrainian law.

Academic integrity is a prominent topic among Ukrainian scholars, highlighted by the sources mentioned at the beginning of this article. However, the growing use of modern technologies is making academic integrity increasingly challenging to ensure. The AI era enable not only students but also other participants of educational process to produce written papers and even academic articles faster and with less efforts, resembling long-standing issues related to plagiarism.

Fostering academic integrity is vital for establishing a framework for the responsible use of AI in education and research. The higher education system of Ukraine should develop stricter guidelines to prevent misuse and should explore the implementation of AI-detecting programs capable of accurately identifying non-human-generated content. Notably, some universities in Ukraine have already adopted policies regarding the use of artificial intelligence, which serves as a useful reference for future developments, e.g. [15].

Conclusions. The correlation between the principle of academic freedom and the applications of artificial intelligence reveals a dichotomy: free choice versus no choice, along with development, personal growth versus dependence on AI technology assistance. These discussions must consider the fundamental concept of academic freedom, which allows participants of educational process to determine their own priorities and methods of learning/teaching or research. Additionally, universities which possess significant autonomy, as recognized by the government, are expected to provide guarantees for the realization of academic freedom in the era of AI, such as promoting more awareness about the phenomenon of artificial intelligence, its opportunities and threats, encouraging students to engage in activities training cognitive abilities, developing guidelines for the use of artificial intelligence in accordance with the principle of academic integrity.

REFERENCES

1. Dotsenko S., Sobchenko T. *Optimization of the educational process of higher education institutions of Ukraine by means of artificial intelligence. Youth and the market.* 2024. Vol. 222, No. 2. Pp. 7-12. <https://doi.org/10.24919/2308-4634.2024.297530> [In Ukrainian].
2. Panukhnyk O. *Artificial intelligence in the educational process and research of higher education applicants: responsible limits of AI content.* 2023. Vol. 83, No. 4. Pp. 202-211. https://doi.org/10.33108/galicianvisnyk_tntu2023.04.202 [In Ukrainian].
3. Drach I. et al. *The use of artificial intelligence in higher education. International scientific journal "Universities and Leadership".* 2023. No. 15. Pp. 66-82. <https://doi.org/10.31874/2520-6702-2023-15-66-82> [In Ukrainian].
4. *Artificial intelligence in higher education institutions: advantages and disadvantages. Open educational environment of the modern university.* 2023. No. 15. Pp. 85-96. <https://doi.org/10.28925/2414-0325.2023.157> [In Ukrainian].

5. Tolochko S., Bordiuh N., Mironets L. *Academic integrity and artificial intelligence in educational and scientific activities. Innovative pedagogy.* 2023. Vol. 62, No. 2. Pp. 25-32. <https://doi.org/10.32782/2663-6085/2023/62.2.4> [In Ukrainian].
6. Palamar S., Naumenko M. *Artificial intelligence in education: use without violating the principles of academic honesty. Educational discourse.* 2024. Vol. 44, No. 1. Pp. 68-83. <https://doi.org/10.28925/2312-5829.2024.15> [In Ukrainian].
7. Filipenko L., Dumansky O., Kozak O. *Academic integrity in the scientific and educational environment of educational institutions of Ukraine: a view through the prism of artificial intelligence. Academic visions.* 2023. No. 19. Pp. 1-9. <http://doi.org/10.5281/zenodo.7966703> [In Ukrainian].
8. *Academic integrity, open science and artificial intelligence: how to create a fair educational environment: Collection of essays of the advanced training program / compiled by: A. Artyukhov, M. Vikhliaiev, Y. Volk. September 18 - October 18, 2023. Lviv - Torun: Liha-Pres, 2023. 524 p.* [In Ukrainian].
9. *The Law of Ukraine on Higher Education of July 1, 2014, No. 1556-VII. Official web portal of the Parliament of Ukraine.*
URL: <https://zakon.rada.gov.ua/laws/show/1556-18#Text> (accessed on 15.10.2024). [In Ukrainian].
10. *Constitution of Ukraine of June 28, 1996, No. 254k/96-VR. Official web portal of the Parliament of Ukraine.*
URL: <https://zakon.rada.gov.ua/laws/show/254%D0%BA/96-%D0%B2%D1%80#Text> (accessed on October 15, 2024). [In Ukrainian].
11. Maslova N. *Academic freedom and academic responsibility. Scientific Bulletin of Uzhhorod National University. Series: Law.* 2017. Volume 43, No. 1. Pp. 72-76. [In Ukrainian].
12. Maslova N. *Constitutional and Legal Principles of Academic Freedom in Ukraine: PhD thesis: 12.00.02. KNUUA, 2013. 20 p.* [In Ukrainian].
13. Peven K. O., Khmil N. A., Makohonchuk N. V. *The impact of artificial intelligence on changing traditional models of learning and teaching: analysis of technologies to ensure the effectiveness of individual education. Perspectives and innovations of science.* 2023. Vol. 29, No. 11. Pp. 306-316. [https://doi.org/10.52058/2786-4952-2023-11\(29\)-306-316](https://doi.org/10.52058/2786-4952-2023-11(29)-306-316) [In Ukrainian].
14. Hachkevych A., Nykolishyn M. *AI Toolkit for Diplomats. International Science Journal of Jurisprudence & Philosophy.* 2023. Vol. 3, No. 2. Pp. 45-54. <https://doi.org/10.46299/j.isjpp.20230203.03> [In Ukrainian].
15. *Artificial intelligence for academic activities in Igor Sikorsky Kyiv Polytechnic Institute Policy. Igor Sikorsky Kyiv Polytechnic Institute.* URL: https://osvita.kpi.ua/sites/default/files/downloads/policyka-vykorystannia-shtuchnogo-intelektu_2023.pdf [In Ukrainian].

Potsulko Olena (Ukraine, Lyman, Donetsk National Medical University)

ART THERAPY AS AN INNOVATIVE TECHNOLOGY REHABILITATION OF MILITARY SERVICEMEN

***Abstract.** The destructive impact of war manifests itself not only in physical losses, but also in social disorientation, loss of social contacts, integrity of self and personal identity of servicemen. Without proper psychological rehabilitation, it is difficult for such people to return to a peaceful life and to their social role in society. Therefore, art therapy can come to the rescue here, which in a complex of rehabilitation measures (music therapy, drawing therapy, bibliotherapy) can relieve a person of negative feelings, cheer him up and help build new life models.*

***Keywords:** art therapy, art therapy activities, psychotherapeutic assistance, rehabilitation, military personnel.*

***Анотація.** Руйнівний вплив війни проявляється не лише у фізичних втратах, а й у соціальній дезорієнтації, втраті соціальних контактів, цілісності власної та особистісної ідентичності військовослужбовців. Без належної психологічної реабілітації таким людям важко повернутися до мирного життя, до своєї соціальної ролі в суспільстві. Тому тут на допомогу може прийти арт-терапія, яка в комплексі реабілітаційних заходів (музикотерапія, малюнокотерапія, бібліотерапія) може позбавити людину негативних почуттів, підбадьорити її та допомогти побудувати нові життєві моделі.*

***Ключові слова:** арт-терапія, арт-терапевтична діяльність, психотерапевтична допомога, реабілітація, військовослужбовці.*

Formulation of the problem. Currently, an interstate armed conflict of a neo-colonial type is ongoing in Ukraine, which arose as a result of the escalation of the hybrid war that began long before 2014. Ukraine's course towards European and Euro-Atlantic integration became a powerful challenge for the Russian Federation, which perceived the European vector of Ukraine's development as a significant threat to its own geopolitical plans. This conflict is a challenge to the national security of Ukraine, which, in addition to the economic exhaustion of our state, significantly affects the internal political processes in Ukraine. In addition, analysts note that in the current situation, it is inappropriate to talk about the minimization of the Russian-Ukrainian armed conflict.

Therefore, the problem of providing optimal psychotherapeutic assistance to combatants – military personnel and the issue of their inclusion in the conditions of peaceful life remain relevant today. After all, mental injuries received during combat operations lead to a number of complex violations in the physical and emotional spheres of a person. Quite often, participants of hostilities after their return to peaceful society have low self-esteem, loss of meaning in life, change in value orientations, feelings of loneliness, social isolation, etc. appear. And the longer they are in this state of psycho-emotional stress, the more difficult it is to adapt them to a peaceful life. Therefore, they are in dire need of psychological rehabilitation.

One of the innovative technologies, which have in its arsenal a therapeutic and corrective set of methods for working out and readapting the personality in society, is precisely art therapy. As a multifunctional form of psychotherapeutic help, it contributes to solving a number of tasks in the process of rehabilitation of military personnel, in particular, with traumatic stress and post-traumatic stress disorders. When working, the traumatic experience is transferred to pictorial materials, using non-verbal expression, protective and communicative aspects of the metaphorical expression of images. At the same time, «art therapy is the most adequate method for solving both intra-personal and interpersonal conflicts, as well as conflicts at the level of large social groups, inter-ethnic, military» [3, p. 11].

Analysis of the latest research and publications. Currently, many scientists around the world are investigating the possibilities of using art therapy in psychology, pedagogy, philosophy and medicine. At the same time, a significant number of domestic researchers: N. Averyanova [1], O.L.Voznesenska, M. Yu. Sidorkina [2; 3], V. Maslova, I. Lubkivskyi [4], N.V.Pavlyk [5] and

others indicate the effectiveness of art therapy in overcoming the consequences of combat stress, in promoting the adaptation of servicemen to peaceful life. This determined the **purpose of the article** – to determine the role and place of art therapy as a means of rehabilitation of military personnel.

To realize this goal, it is necessary to carry out a number of tasks, namely:

- 1) consider the range, main forms and types of art therapy;
- 2) characterize music therapy, drawing therapy and bibliotherapy as the most effective types of art therapy aimed at restoring the mental strength of military personnel;
- 3) to show the importance of art therapy in the process of rehabilitation of military personnel.

Presenting main material. The term «art therapy» (literally art therapy) is widespread in countries with an English-speaking population and most often means treatment with plastic imagery with the aim of influencing the psycho-emotional state of the patient. In domestic literature, the terms «isotherapy» or «art therapy» are also used, but they are not identical to the English-language counterpart and somewhat narrow its meaning. In art therapy, patients are offered a variety of visual and applied art classes (drawing, graphics, painting, sculpture, design, small plastic, carving, firing, embossing, batik, tapestry, mosaic, fresco, stained glass, fur, leather, tissues and others), which are aimed at intensifying communication with the psychotherapist or in the group as a whole for clearer and clearer expression of one's experiences, problems, internal contradictions, on the one hand, as well as creative self-expression, on the other. Art therapy includes such forms of creativity as video art, installation, performance, computer creativity, where the visual channel of communication plays a leading role [1, p. 10].

Nowadays, all types of art are used in art therapy, therefore, there are different types of art therapy: isotherapy, fairy-tale therapy, music therapy, dance therapy, phototherapy, puppet therapy, drama therapy, and others. It can be said that art therapy is an interdisciplinary phenomenon, it arose on the border of art and science and absorbed the achievements of medicine, pedagogy, cultural studies, sociology and other disciplines.

The range of art therapy is significant

- a) in the process of artistic activity (drawing, painting, sculpting, etc.), aggressiveness and other negative feelings of a person come out;
- b) unconscious internal conflicts and experiences are displayed with the help of visual forms;
- c) the content, style and color of artistic works provide information about their artists;
- d) artistic activity contributes to the formation of a person's internal control;
- e) artistic creativity brings joy and satisfaction to a person, that is, positive emotions arise in him;
- f) feelings of mutual sympathy arise in the process of artistic activity on joint artistic work [2, p. 37].

Art therapy has several forms: active (the patient himself creates drawings, sculptural images, paintings and musical works, etc.), passive (the patient uses works of art created by other artists, that is, looks at paintings, listens to music, reads books, etc.), mixed (the patient uses the works of famous artists to create his own paintings, drawings, sculptural images, etc.). In addition, there are two main options for art therapy work – individual and group.

Today, the most effective types of art therapy aimed at restoring the mental strength of a serviceman are: music therapy, drawing therapy, and bibliotherapy. Let's consider each of them.

Music therapy. A positive aspect of this type of art therapy is that music therapy sessions can be held in any room that can accommodate a large number of military personnel. There are practically no restrictions on the number of session participants. Sound quality should be good at minimum volume. The duration of the session is 40-50 minutes. Music therapy can be combined with autogenic training.

We can offer an example of a music therapy session scenario. At the beginning of the session, the psychologist offers everyone to choose a comfortable pose for them and relax all the

muscles of the body as much as possible. After all the servicemen are in their seats, the lights in the hall go out and the presenter quietly, confidently and unhurriedly addresses the audience: «You are sitting comfortably in your chairs, your body is relaxed, resting and recovering your strength. We close our eyes. Try to change your breath calmly, without tension. Breathe so that only the abdominal muscles participate in breathing. Your shoulders and chest are relaxed, breathing is carried out only by the abdominal muscles. A calm, slow inhale, a calm slow exhale. You need to breathe with pleasure, without tension and only through the nose. «Inhale... Exhale...». As you exhale, say to yourself: «I am calming down». Repeat: «I am calm». Now you will listen to a special music program. Try to emotionally get used to the music, feel it with every cell of your body, see it with the help of pictures, images, associations. Imagine that the music seems to flow through you and you dissolve in its sound. We focus entirely on our experiences, whatever they may be. If you have negative emotions, do not chase them away, do not suppress them. Let them find their embodiment in music. Remember that any emotion, even tears, is very good for you right now. Music will restore your mental balance, bring you a cleansing of everything that traumatizes you.

Picture therapy. Pictures can have an extremely powerful effect on a person: they create a mood and evoke certain feelings. Picturesque paintings serve not only to decorate the walls, but also help to relax, abstract from routine tasks. One of the most expressive means used by visual arts is paint, which embodies the diversity of the surrounding world. To express your feelings, it is not necessary to say something, you can take paints or pencils and express yourself with their help. If, immediately after something oppresses a soldier, he begins to draw, his negative emotions will disappear, and he will become more fully and deeply aware of his emotions.

A lot can be said about the choice of colors. Certain colors evoke special states of mind, in particular, red color suggests anger, black – mourning, and gray – anxiety, yellow and red-yellow – give birth to a cheerful, active mood, gloomy tones evoke corresponding moods. Green color is the most soothing color, it lifts the mood, promotes rest in case of nervous irritability, insomnia.

So, drawing, a person gives vent to his feelings and desires. Thanks to drawing, she understands and sometimes models reality, perceives images and events that are painful for her more easily. Using drawing therapy, the military psychologist chooses the subjects of the drawings in such a way as to give the client the opportunity to graphically express his feelings and thoughts, sometimes not even aware of them. Typically, topics include:

1. Attitude towards oneself, one's family (for example, «I am in the past». «I am who I am», «My usual day», «I am at home», «My world», «Situations in which I feel insecure»; «Me and my children»; «My main problem is communicating with people»).

2. Abstract concepts (for example, «Loneliness», «Fear», «Love», «Three wishes», «Island of happiness»).

3. Relationships in the group (for example, «What I would like to get from working in the group». «What I gave to the group»).

A variety of techniques are used in art therapy classes:

- everyone draws independently what they want; when discussing the drawing, first the whole group speaks, and then the author;

- pairs of participants draw on one sheet, the theme of the drawing is set by a psychologist, verbal contact between those who draw is excluded. After that, the content of the drawing, the attitude towards each other in the process of drawing is discussed;

- the whole group draws on one sheet of paper on a given topic. At the end of the work, everyone's contribution to the work and the relationships of the group members during the work are discussed;

- overall drawing. One soldier starts, the other continues the drawing, etc. [4, p. 69].

Ready-made drawings can be shown to everyone at the same time, compare them, find commonalities and differences. You can analyze each drawing separately, passing it from hand to hand, expressing one by one about its psychological content. When discussing a drawing, it is worth paying attention to its content, color, dimensions, repetitions, which are transferred from

work to work. First, the group members tell what, in their opinion, the author wanted to depict, what his intention was, what feelings the drawing evokes. Then the author himself talks about his own idea.

Bibliotherapy. This is one form of psychotherapy aimed at improving the condition of a serviceman; contributes to his spiritual growth. It has a strong and long-term effect on a person, eliminates the effects of depression and negative emotions. Bibliotherapy can be used both in individual and group work.

Depending on the purpose of the lesson, the psychologist selects a work of art that must meet the following requirements:

1. It must be of a high artistic level.
2. The heroes of the work should be spiritually close to the reader.
3. The situations described in the book should be close to the experiences of a serviceman and should encourage action, struggle, and the discovery of spiritual strength.
4. It is necessary to avoid tedious, confusing books, plots in which the hero accidentally succeeds, sentimental literature and horror literature are not recommended.
5. Recommended writers: T. Shevchenko, I. Franko, L. Ukrainka, V. Simonenko, B. Oliynyk, L. Kostenko, V. Shakespeare, R. Kipling, C. Dickens, V. Hugo, O. Dumas, E. Zola, O. Balzac, religious literature. You should not choose too voluminous works.
6. Popular scientific literature is especially recommended, designed to give a general idea in the field of knowledge in which the serviceman experiences difficulties.
7. Moral stories, adventure literature, historical novels, and travel books are most popular.
8. It is recommended to use humorous literature, it helps to strengthen self-confidence, stimulates positive emotions.
9. We must not forget that servicemen react differently to this or that literature. That is why excited, restless people should be calmed down and focused, and people with a depressed mood, indifferent ones, on the contrary, should be interested, excited, activated.

Each serviceman receives an individual reading plan. The plan includes about seven books to read over 3-4 weeks. Interviews are planned, during which correction of the reader's understanding of the book's content should be carried out, emphasis is placed only on the most important, relevant.

The book can be given to the client completely clean, without markings, or you can highlight places in the text that the military should think about, pay special attention to. You can color the text with colored pencils, for example, red – everything related to the feelings of the characters; green – places where the hero's actions are mentioned, etc.

Before reading the book, the instruction is given: «Read and note those places that particularly impressed you, evoked feelings, thoughts, memories. Highlight especially those places that seemed unusual, incomprehensible to you».

An oriented plan for reading literature can consist of four parts:

1. In the first part, it is recommended to include literature far from the essence of the conflict, which, however, helps to adjust to the work, interest the client.
2. The second part of the plan is the main one, most often it is 2-3 books. Specific recommendations are difficult to offer, since much depends on the intellectual level of the military, as well as on the abilities and ingenuity of the psychologist.
3. The third part of the plan of work on literature should consolidate the obtained effect.
4. The fourth – additional part of the plan – support of spiritual balance and optimism of the serviceman [5, p. 56].

In the course of bibliotherapy, the serviceman keeps a reading diary, which helps to analyze the dynamics of personal growth and can help to diagnose the improvement or deterioration of the emotional state. Books for reading should not be too voluminous (50-70 pages) and didactic. If classes take place in a group, then it should be 5-7 people with similar literary views and general level of culture. Group discussion provides an opportunity to talk about your problems in a

mediated way, to reveal your emotions, comparing them with the emotions of the heroes and participants of the class, to discuss alternatives for getting out of a difficult situation.

However, in our opinion, it is group psychotherapy in art therapy classes that makes it possible to reduce isolation and provide a sense of community, comfort, support, restoration of self-esteem, completion of unfinished experiences in a supportive environment, free expression of emotions of military personnel.

The effect of group art therapy is manifested in the fact that the behavior of a serviceman is not influenced by a psychologist, whose opinion can be subjective, but by the members of the group. That is, a serviceman has the opportunity to: see his condition and behavior from the side of the surrounding people, through the prism of the attitude of other members of the group; to test new forms of behavior and find out what new stereotype of behavior will be accepted by society.

Conclusion. First of all, art therapy is implemented as an innovative technology that has in its arsenal a therapeutic and corrective complex of methods for the study and readaptation of military personnel in society.

Secondly, by using various types of art therapy, first of all, such as: music therapy, drawing therapy and bibliotherapy, it is possible to overcome the protective mechanisms that prevent the adaptation of servicemen in relation to everyday life (displacing the trauma and its consequences), causing the formation and development of new constructive defense mechanisms that contribute to the realization of a new meaning in past situations.

Thirdly, during art therapy, a comfortable space of safety is created, which promotes the release of negative emotions, feelings, and thoughts and ensures the psychosocial recovery of servicemen, in particular: awareness of mental profile problems; differentiation of strong feelings during a crisis and a difficult period in life; search and creation of resources; reinterpretation of past experiences and acceptance of the «new» self; help in building positive behavioral, cognitive and communicative patterns

Fourthly, it is important that permanently operating rehabilitation centers are created in Ukraine, which would expediently use art therapy as a mechanism for the rehabilitation of military personnel in outpatient and inpatient settings, which will reduce the level of tension and aggression in society.

All this must be done in the context of the main tasks of the Ukrainian state – restoring territorial integrity, ensuring national security and creating conditions for a peaceful future in the country.

REFERENCES

1. Авер'янова, Н. *Арт-терапія як засіб реабілітації учасників бойових дій в умовах російсько-українського збройного конфлікту. Українознавчий альманах, 2023. Вип. 26. С. 8-12*
2. Вознесенська, О.Л., Сидоркіна, М.Ю. *Арт-терапія у подоланні психічної травми: Практичний посібник. Київ: Золоті ворота, 2015. 148 с.*
3. Вознесенська, О.Л. *Арт-технології у розв'язанні конфліктів. К.: Human Rights Foundation. 2019. 32 с.*
4. Маслова, В. Лубківський, І. *Метод творчої реабілітації в роботі з учасниками бойових дій. Простір арт-терапії: [Зб. наук. праць]. Київ: Золоті ворота, 2015. Вип. 2(18). С. 65-80.*
5. Павлик, Н.В. *Психологічний супровід військовослужбовців, спрямований на психологічну реабілітацію посттравматичних психічних розладів: методичний посібник / Н.В. Павлик. Київ, 2020. 92 с.*

Pravdić Predrag¹, Violeta Đorđević², Jelena Erić-Obućina², Snežana Gavrilović² (¹Academy od Professional Studies, Department in Kruševac; ²Academy od Professional Studies, Department in Trstenik, Serbia)

THE ROLE OF ARTIFICIAL INTELLIGENCE IN IMPROVING TEACHING

Abstract : Artificial intelligence (AI) serves as a valuable support tool for educators, enabling them to refine their teaching practices and enhance the overall educational experience for students. By leveraging AI technologies, teachers can analyze individual student behavior and learning styles, thereby personalizing the curriculum to better meet their diverse needs. This personalization not only fosters greater engagement but also improves students' understanding and retention of the material. AI facilitates real-time monitoring of student progress, allowing educators to identify areas where students may be struggling and provide timely support. Additionally, routine tasks, such as grading and attendance tracking, can be automated through AI, freeing up teachers to focus on interactive and creative aspects of instruction. Furthermore, AI provides customized resources that align with lesson plans, enriching the learning environment. The integration of interactive educational tools, such as simulations and gamified learning experiences, enhances student motivation and collaboration. Despite these advancements, it is crucial to recognize that AI is a supportive tool and that teachers remain indispensable in fostering emotional connections and inspiration among students. By thoughtfully incorporating AI into educational practices, we can cultivate a more efficient, relevant, and adaptable education system that is better equipped to address the challenges of today's society.

Key words : artificial Intelligence, Education, Teaching, Personalization, Student Engagement, Automation, Interactive Learning, Teacher Support.

Анотація. Штучний інтелект (ШІ) виступає цінним інструментом підтримки для викладачів, дозволяючи їм вдосконалювати свої методи навчання та покращувати загальний освітній досвід для учнів. Використовуючи технології ШІ, вчителі можуть аналізувати індивідуальну поведінку учнів і їхні стилі навчання, таким чином персоналізуючи навчальний план, щоб краще відповідати їхнім різноманітним потребам. Ця персоналізація не лише сприяє більшій залученості, але й покращує розуміння та запам'ятовування матеріалу учнями. ШІ сприяє моніторингу прогресу учнів у реальному часі, що дозволяє викладачам виявляти області, в яких учні можуть мати труднощі, та надавати своєчасну підтримку. Крім того, рутинні завдання, такі як оцінювання та облік присутності, можуть бути автоматизовані за допомогою ШІ, що дозволяє вчителям зосередитися на інтерактивних і творчих аспектах викладання. Більше того, ШІ надає персоналізовані ресурси, які відповідають планам уроків, збагачуючи навчальне середовище. Інтеграція інтерактивних освітніх інструментів, таких як симуляції та гейміфіковані навчальні досвіди, підвищує мотивацію учнів і їхню співпрацю. Незважаючи на ці досягнення, важливо визнати, що ШІ є допоміжним інструментом, а вчителі залишаються незамінними у формуванні емоційних зв'язків і натхнення серед учнів. Розумно інтегруючи ШІ в освітні практики, ми можемо розвивати більш ефективну, актуальну та адаптивну освітню систему, яка краще готова до викликів сучасного суспільства.

Ключові слова: штучний інтелект, освіта, навчання, персоналізація, залученість учнів, автоматизація, інтерактивне навчання, підтримка вчителів.

1. INTRODUCTION

In the modern world, artificial intelligence (AI) is becoming more and more present and has great potential for transforming the field of education. AI can significantly improve the teaching and learning process by enabling a personalized approach to students. Here are some key ways AI is helping teaching:

1. Personalized learning

AI can analyze the behavior and needs of all students and adapt the curriculum to suit their individual abilities and learning styles. This allows teachers to provide each student with a personalized learning experience, improving their understanding of the material and therefore their success.

2. Monitoring progress

AI tools allow teachers to track student progress in real-time, making it easier to identify areas where students may be struggling and provide the ability to provide additional support where needed.

3. Automation of tasks

AI can take over routine tasks, such as grading tests or tracking attendance, leaving teachers more time to focus on activities that require creativity and interaction with students.

4. Customized resources for teachers

AI tools can help teachers find relevant materials, resources and lessons to support their lesson plans.

5. Learning on demand

Artificial intelligence allows students to access learning materials and resources whenever they want, supporting self-directed learning and developing problem-solving skills.

6. Learning through interaction

AI is used to develop educational games and simulations that make learning fun and interactive. In this way, students' engagement increases, as well as their motivation to learn.

7. Data analysis

Artificial intelligence can analyze large amounts of data to identify patterns and trends in learning, which helps in making adequate decisions about improving the teaching process.

8. Access to textbooks and resources on the Internet

AI can help students quickly find relevant information and materials on the Internet, facilitating research and project work.

Although AI brings numerous benefits when it comes to education, it is important to emphasize that teachers will continue to play a key role in shaping and guiding the learning process. Artificial intelligence is a support tool that helps teachers improve their practice and provide a better educational experience for students. Through the thoughtful integration of technology and educational methods, education can become more efficient, relevant and adapted to the needs of today's society.

2. WHAT CAN'T ARTIFICIAL INTELLIGENCE DO ?

Before you start looking for a new vocation, consider the role of mirror neurons in human learning. Mirror neurons are a type of brain cells that react in the same way when we perform an activity and when we watch someone else perform the same activity. In short, an important aspect of learning in primates is observation and imitation. Human beings learn best when they imitate and practice with other human beings. The teacher in the classroom is a human model of a subject matter expert who has skills and values that are only human - so the student simply won't connect with the AI tightly enough. Because students know their teacher is not a human being, it puts a lot of pressure on their ability to identify with the teacher and imagine themselves mastering the content and skills at their fingertips. A computer is a computer. Computers are capable of such levels of calculation that we could not even dream of using our minds. However, the right teacher is able to discover the benefits of what is being learned - and indirectly prove that it can not only be done, but that it is something to strive for - and students are much more likely to be inspired to study harder and progress. In fact, some argue that robots simply can't inspire us as much because we can't connect with them in the same way we can with a real teacher. Coursera president Daphne Kohler says teachers are invaluable primarily because they create content to be learned and taught. He thinks it's just as important to have someone in the classroom who can answer the really tough questions when you get stuck on the content. He also mentions the common case of people saying that one of the most inspiring experiences they had, the one that shaped their life, was actually someone who was a very inspiring teacher. Inspiration is a product of empathy. When a teacher can relate to a student because he is always ready to help, he inspires students to learn, create and progress. Even the most advanced artificial intelligence today cannot use all of the above variables. Sometimes, completely unjustifiably, we neglect the value of empathy in the educational process. Despite the incredible advances in artificial intelligence, this is its main drawback. The main challenge facing experts dealing with the role of artificial intelligence in its application to the real world is still how to teach a computer to gain intuition and recognize context. Imagine, for example, a teacher, a fully humanoid robot powered by artificial intelligence, in front of the students. Of course, it is quite impossible that such a teacher will make mistakes because he will

be able to access an incredible amount of information in the blink of an eye. He could listen and answer questions. He could soon read students' facial expressions and react accordingly. We have such technology and it is expanding every day. What AI will not be able to do is combine said elements with thousands of other human variables to create meaning. When the student in the classroom falls asleep, the right teacher can combine the mentioned elements. It can read a student's facial expression, body language, appearance, and many other pieces of information to infer the student's mental state. He can relate these conclusions to the context: how the student usually reacts in class, what happens at home, what he notices in the general social dynamics in the class, whether he had a fight with his best friend that morning when he came to school, whether he had breakfast, did he sleep well, did a new video game come out yesterday, is the room unusually humid, what is going on at school, did the student have tests all day, are there elements of depression or fear, or the student he's just having a bad day. Even the most advanced artificial intelligence would have trouble dealing with the correct analysis of the complex needs and immediate signals that arise in a classroom full of students. The context in which the teacher knows each individual student from a holistic point of view, combined with an intuitive appreciation of the richness and complexity of the classroom moment is simply beyond the reach of artificial intelligence.

3. HOW TO USE ARTIFICIAL INTELLIGENCE IN THE SERVICE OF LEARNING ?

Artificial intelligence (AI - short for Artificial intelligence) represents a revolutionary technology that has the potential to transform the way of learning and education. AI is a field of computer science that deals with developing systems and technologies that allow computers to simulate human intelligence. With the ability to analyze large amounts of data and perform complex tasks, AI can improve efficiency, personalization and interaction in the classroom. Here are some ways we can use artificial intelligence in the service of learning:

Personalization: AI can track your progress and customize materials based on your specific needs. It can provide you with customized lessons, exercises, and additional resources to help you better understand the material. It can also create personalized study plans that match your skill level, learning style and goals.

For example, if certain concepts are difficult for you, artificial intelligence can adjust the level of difficulty or the approach to the presentation of the material to make it easier for you to understand.

Quick help: If you want to find an answer to a question, save the time you would use in searching various resources. Instead, you can ask artificial intelligence (the most popular is Chat GPT) and it will give you all the answers. The more detailed you ask the question, the more precise the answer and clarification will be.

By searching vast amounts of information, such as databases, articles, books or the Internet, to find relevant information related to your question. By analyzing that information, AI can extract key points and provide you with a concise answer.

Checking assignments: You can check whether you have done the assignment correctly and that you have not accidentally missed any spelling and grammar mistakes.

For example, if the results are numeric, the AI can perform mathematical operations to compare them with the expected results and determine if they are correct.

If a database of relevant information is available, the AI can compare the tasks with the data in the database to verify their accuracy. For example, in a medical setting, AI can check medical diagnoses or treatment protocols to determine if they are in line with the latest research and guidelines.

Translations: Thanks to artificial intelligence, it can translate between a large number of languages faster and more efficiently. Instead of manually searching dictionaries or using online translators, artificial intelligence can provide instant translations with high accuracy and reduce the time required for manual translation.

As AI continuously improves it can provide better and better translations. Advanced natural language processing techniques allow AI systems to better understand context and idioms, leading to more accurate and natural translations.

Data analysis: Artificial intelligence can analyze data about your learning, such as test results, grades or interaction with online platforms. Based on this data, artificial intelligence can identify your strengths, weaknesses and areas where you need additional support.

Providing additional resources: AI can offer you access to a variety of educational materials, online courses, e-books or video lessons that are relevant to your interest and learning.

Interactive exercises and simulations: Artificial intelligence can provide interactive exercises and simulations that allow you to practically apply your knowledge and skills. For example, learning to program can include coding exercises or virtual labs to experiment with different concepts.

It is important to note that although artificial intelligence brings many benefits, teachers still play a key role in education. Artificial intelligence should be a tool that supports and enhances their work, allowing them to focus on interacting with and supporting students.

Artificial intelligence has great potential to transform the way of learning and education. The combination of technology and human action can improve the way education is done, personalize learning and provide greater opportunities for success for every student.

Thanks to artificial intelligence, we have a world of powerful and useful, but completely unfathomable systems at our disposal. We don't know why they make such decisions, and neither do they. The fact is that artificial intelligence does not understand the work it does. That's why the goal - to make her think like people - is completely unachievable. This brings us to the second problem, which has opened up a large area of research known as Explainable Artificial Intelligence. Neural networks not only do not know what they are doing when they do something, but they cannot even explain to their creators or users why they made such a decision. They are a black box or, in other words, they are stubbornly inscrutable if we try to conceptually understand their decisions or conclusions. What does that mean? This means, for example, that when performing an image recognition procedure, such as facial recognition, the network cannot explain why it thought someone was a criminal (because they look like someone in a crime lab photo), or why an autonomous car decided to classify the cyclist as a foreign and unproblematic object. Neural networks offered us an extremely large tool to perform important tasks, but we had to make a Faustian contract. So we generally don't think of systems as actually knowing anything (the point of artificial intelligence). Even if they know something, we cannot ask them what they know or why they did something. We have a world of powerful and useful, but completely unfathomable systems. Our current state-of-the-art artificial intelligence technology faces a more serious problem, namely neural networks. The whole of machine learning, and neural networks are part of it, involves familiarization with previous examples in order to learn. OpenAI and Microsoft solved that "past examples" problem with ChatGPT by cleverly linking it to the Bing search engine. However, this is where the confusion arises. Namely, the basic large language models use the results of search engines, but they are not trained on them. Because of this, the model does not "learn" continuously like the human mind, but instead applies a pre-trained model to information gathered from the web. Proponents point out that "learning in context" solves that problem, but if we look more closely, we see the limitations of such a procedure, because the strength of the various hubs of the trained model is not updated. The difference between the aforementioned technology and the human brain is best seen when considered in the broader sense of innovation, that is, when we talk about creating something new or coming up with a truly new theory or idea. Training on previous examples means that the knowledge available to the system has already been discovered and written down. So how can a system come up with something, anything new? The problem of data dependency haunts ChatGPT in the same way it haunts machine learning in general. Although computer scientists don't usually call this data dependence problem induction, it is, in fact, induction. This problem is followed by the next one, which is that scientists, mathematicians and philosophers have known for centuries that induction alone is not adequate

for determining true intelligence. It should be combined with other forms of reasoning, such as deduction, and a much less familiar type called abduction or hypothesis generation. Since most of the world around us is somehow causally connected—the car didn't just stop, but was helped by the brakes, and the brakes create hydraulic pressure, which travels to the brake caliper on the wheel—that's how our human minds generally see everything. Neural networks have no idea about those other types of reasoning, so they can't possibly be on the way to developing general intelligence. We already know this, but, strangely, it is rarely, if ever, communicated to the general public. I think that the time we live in is important for new scientific achievements, technology and society, but not without accompanying difficulties, dilemmas, questions and burdens of responsibility for those who develop and bring artificial intelligence into our lives. Artificial intelligence research began in the 1950s, when scientists built on the work of British mathematician Alan Turing. However, only in the past 10 years has there been rapid progress in AI, resulting from the combination of three key factors - ubiquitous cloud computing, huge amounts of data - Big data and major advances in machine learning. Generally speaking, it is when machines or computer systems behave in a way that simulates human intelligence. AI encompasses several fields of study, the most prominent of which are machine learning and deep learning. Machine learning allows computers to learn without explicit programming. Advances in this area have led to a recent explosion in the field of AI. Machine learning works by training computer systems to use algorithms to spot patterns in data and then process them in a predictable way. Examples of AI using machine learning: Speech recognition, natural language recognition, computer vision, search recommendations and email filtering. Deep learning is a type of machine learning inspired by the way neural networks in the human brain process information. In these systems, each layer in the neural network transforms the data it receives into a slightly more complex representation of that information. In this way, the system achieves a highly detailed understanding of the data, which is a form of intelligent data understanding. For example, "seeing" a picture of a dog, the machine will first detect a shape from the matrix of pixels, then it can recognize the edges of that shape, then the contours, then the object itself, and so on, until it identifies the image. There is a lot of talk about AI taking over people's jobs and jobs. This especially applies to manual tasks that can be automated. It goes without saying that AI is likely to have a transformative impact on jobs and replace certain jobs. However, AI will also create new types of jobs, many of which do not even exist today. This is the case with every industrial revolution, starting with the invention of the steam engine. The advantage we have today with the Fourth Industrial Revolution is that we are able to plan and prepare for change. With reskilling, the rate of job creation may outpace the rate of jobs that will be taken over by AI. However, I believe it will be many years before AI is advanced enough to replace humans in many other jobs. When this happens, ethical questions will certainly be raised about whether it is right. In the end, when we talk and think about AI, I think it's better to focus on the concrete benefits that people can get from this new technology and that in the long term.

4. CONCLUSION

Applications and devices equipped with AI can see and identify objects. They can understand and respond to human language. They can learn from new information and experience. They can make detailed recommendations to users and experts. They can act independently, replacing the need for human intelligence or intervention (a classic example being a self-driving car). Directly underneath AI, we have machine learning, which involves creating [models](#) by training an algorithm to make predictions or decisions based on data. It encompasses a broad range of techniques that enable computers to learn from and make inferences based on data without being explicitly programmed for specific tasks. The simplest form of machine learning is called [supervised learning](#), which involves the use of labeled data sets to train algorithms to classify data or predict outcomes accurately. In supervised learning, humans pair each training example with an output label. The goal is for the model to learn the mapping between inputs and outputs in the training data, so it can predict the labels of new, unseen data. AI can automate routine, repetitive and often tedious tasks—including digital tasks such as data collection, entering

and preprocessing, and physical tasks such as warehouse stock-picking and manufacturing processes. This automation frees to work on higher value, more creative work. AI can reduce human errors in various ways, from guiding people through the proper steps of a process, to flagging potential errors before they occur, and fully automating processes without human intervention. This is especially important in industries such as healthcare where, for example, AI-guided surgical robotics enable consistent precision. Machine learning algorithms can continually improve their accuracy and further reduce errors as they're exposed to more data and "learn" from experience.

REFERENCES

- [1] United Robotics Group (2023), *Online interview with a United Robotics Group representative on 12 December 2023*.
- [2] Van Geel, M. et al. (2016), "Assessing the Effects of a School-Wide Data-Based Decision-Making Intervention on Student Achievement Growth in Primary Schools", *American Educational Research Journal*, Vol. 53/2, pp. 360-394, <https://doi.org/10.3102/0002831216637346>.
- [3] Varsik, S. (2022), "A snapshot of equity and inclusion in OECD education systems: Findings from the Strength through Diversity Policy Survey", *OECD Education Working Papers*, No. 284, OECD Publishing, Paris, <https://doi.org/10.1787/801dd29b-en>.
- [4] Wang, H. et al. (2023), "Examining the applications of intelligent tutoring systems in real educational contexts: A systematic literature review from the social experiment perspective", *Education and Information Technologies*, Vol. 28/7, pp. 9113-9148, <https://doi.org/10.1007/s10639-022-11555-x>.
- [5] Zhang, K. and A. Aslan (2021), "AI technologies for education: Recent research & future directions", *Computers and Education: Artificial Intelligence*, Vol. 2, p. 100025, <https://doi.org/10.1016/j.caeai.2021.100025>.
- [6] UNESCO (2019), *Beijing Consensus on Artificial Intelligence and Education*, <https://unesdoc.unesco.org/ark:/48223/pf0000368303>
- [7] Vincent-Lancrin, S. and R. van der Vlies (2020), "Trustworthy artificial intelligence (AI) in education: Promises and challenges", *OECD Education Working Papers*, No. 218, OECD Publishing, Paris, <https://doi.org/10.1787/a6c90fa9-en>.
- [8] Wu, J. et al. (2019), "Integrating spherical video-based virtual reality into elementary school students' scientific inquiry instruction: effects on their problem-solving performance", *Interactive Learning Environments*, Vol. 29/3, pp. 496-509, <https://doi.org/10.1080/10494820.2019.1587469>.

Pravdić Predrag¹, Violeta Đorđević², Jelena Erić-Obućina², Snežana Gavrilović² (¹Academy od Professional Studies, Department in Kruševac; ²Academy od Professional Studies, Department in Trstenik, Serbia)

WHAT ARE THE POSSIBILITIES OF APPLYING ARTIFICIAL INTELLIGENCE IN TEACHING

Abstract : Artificial intelligence (AI) is revolutionizing education by providing personalized learning experiences and enhancing teaching effectiveness. By adapting to individual student needs, AI systems offer tailored support, allowing learners to strengthen their skills and address weaknesses. Educators benefit from AI tools that monitor progress, identify challenges, and streamline lesson planning, making education more efficient and accessible. AI applications in education include automated learning program generation, personalized content delivery, and performance analysis, which contribute to improved educational outcomes. However, the integration of AI raises ethical concerns, such as data privacy and algorithmic bias, necessitating responsible implementation. While AI holds significant potential as a supportive tool for teachers, the importance of human interaction and empathy in the classroom remains critical. This paper explores the current role of AI in education, its implications for the future of teaching, and the ongoing pursuit of achieving genuine intelligence that complements rather than replaces human educators.

Keywords: artificial Intelligence, Education, Personalized Learning, Teaching Effectiveness, Ethical Implications, Performance Analysis, Human Interaction, Educational Outcomes.

Анотація. Штучний інтелект (ШІ) революціонує освіту, забезпечуючи персоналізовані навчальні досвіди та підвищуючи ефективність навчання. Адаптуючись до індивідуальних потреб студентів, системи ШІ пропонують налаштовану підтримку, що дозволяє учням зміцнювати свої навички та працювати над слабкостями. Викладачі отримують вигоду від інструментів ШІ, які моніторять прогрес, виявляють труднощі та спрощують планування уроків, роблячи освіту більш ефективною та доступною. Застосування ШІ в освіті включає автоматизовану генерацію навчальних програм, персоналізовану доставку контенту та аналіз продуктивності, що сприяє покращенню освітніх результатів. Однак інтеграція ШІ викликає етичні питання, такі як конфіденційність даних та алгоритмічна упередженість, що вимагає відповідального впровадження. Хоча ШІ має значний потенціал як підтримуючий інструмент для вчителів, важливість людської взаємодії та емпатії в класі залишається критично важливою. У цій статті досліджується поточна роль ШІ в освіті, його наслідки для майбутнього навчання та постійні зусилля досягнення справжнього інтелекту, який доповнює, а не замінює людських викладачів.

Ключові слова: штучний інтелект, освіта, персоналізоване навчання, ефективність навчання, етичні наслідки, аналіз продуктивності, людська взаємодія, освітні результати.

1. INTRODUCTION

Artificial intelligence helps students get the most out of their education. Systems based on artificial intelligence can provide individualized support to students with different levels of knowledge. Technology provides personalized assistance, allowing students to work on their weaknesses and strengthen their skills. Artificial intelligence helps teachers educate children more effectively. Teachers can use technology to monitor student progress and identify problem areas. In addition, VI allows them to plan and conduct lessons more easily. Availability of learning materials has always been a problem, but VI now provides access to educational content to people around the world, making education more accessible. Artificial intelligence will make education more efficient, accessible and adaptable. Education systems around the world are beginning to adapt to AI technology, allowing students and teachers to reach their full potential. Artificial intelligence can be applied in education in different ways. It can be used to improve educational programs and curricula and to help improve the quality of teaching. In addition, it can also help improve learning tools, such as games, simulations and interactive applications, and be useful in distance education, providing personalized support to students and thus contributing to their greater interest in learning and better understanding of the material. Artificial intelligence can

improve the quality of education, which will lead to better educational outcomes, and can make it accessible to all, which will ultimately lead to a better society. Teachers and other school colleagues can participate in the development of artificial intelligence in several ways. First, they can use various AI tools and platforms to improve their teaching methods and increase student productivity. They can also collaborate with researchers, academic institutions and industry partners to create innovative solutions for different educational situations. Teachers will also be able to help develop tools and procedures for adapting artificial intelligence algorithms that can adapt education to students to achieve the best results. Finally, teachers can get involved in training and educating students about AI to help them acquire the necessary skills to help them achieve their educational goals.

Artificial intelligence can be used in education in many ways, including:

- automatic generation of learning programs;
- helping students understand complex topics;
- visualization of data and concepts;
- automatic text recognition and classification;
- helping students acquire new technology skills;
- student analysis and prediction of success;
- personalization of content and lessons;
- automatic knowledge testing;
- analysis of speech and language for better understanding of students;
- simultaneous translation of speech and text;
- autonomous learning for individualized education;
- automatic correction of grammatical errors;
- generation of questionnaires and tests, etc.

Artificial intelligence has already begun to influence education, but it cannot yet be said to have revolutionized education. It can help improve educational services, increase the availability of education and improve the learning process, but it is still at an early stage of development. In the future, it can be expected that VI will really influence education in such a way and to such an extent that we can say that it will revolutionize it. In today's digital age, artificial intelligence has become increasingly present in many fields, so education is no exception. Given that AI has become a key technology for modern life, it can also have a significant impact on education. Namely, AI can introduce fundamental changes in education in various ways, including personalization of teaching, use of advanced tools for data processing and learning, and improvement of educational efficiency. When it comes to personalizing instruction, artificial intelligence can be used to analyze students, which would allow educators to adapt instruction to the individual needs of each student. This will help to create an individual classroom. Artificial intelligence can also be used to create tests to assess knowledge, which would make it easier for educators to monitor the progress of each student. Another possibility provided by VI is the processing of a large amount of data, which will enable educators to discover new educational trends and to better understand students and their needs. This technology can also be used for automated data processing, which will help to find new ways to improve the educational process. Finally, artificial intelligence can help improve the efficiency of education. For example, it can be used for automated data processing and analysis, which will enable students to obtain relevant information about the topics they are dealing with. Also, artificial intelligence can be used to create interactive classrooms, which will allow students to receive relevant and personalized instruction. Taking into account all of the above, it becomes clear that artificial intelligence can bring fundamental changes to education. Using artificial intelligence, educators will be able to adapt lessons to the individual needs of students, track their progress, create interactive classrooms and improve the efficiency of education. In this way, artificial intelligence will significantly contribute to education in the future.

2. DIGITIZATION OF THE CLASSROOM

According to the opinion of the World Economic Forum, in the very near future artificial intelligence will have a great impact on education, but also on the entire civilization. Therefore, the task of the school is to make every effort to prepare students for the challenges of the 21st century, teaching them how to use AI responsibly, creatively, for their own and general benefit. AI is already a big part of our lives. Artificial intelligence is all around us - from social networks, through educational technology, all the way to video games and innovative toys. The inclusion of AI in teaching from the very beginning of the educational journey brings a double benefit:

1. allows teachers to give their full attention to students;
2. enables children to use modern technology in a smart and creative way and avoid all potential pitfalls and abuses.

Artificial intelligence as an educational tool brings knowledge, skills and tools to young people that help them improve and change the society in which we live for the better. This is precisely why the knowledge about AI that students receive in schools is crucial. Applying AI in teaching and introducing young people to its potential will improve the quality of their learning and equip them for a successful life and work in the 21st century. AI increases the efficiency of the teaching process, personalizes teaching, automates numerous technical tasks and thus enables teachers and students to devote all their energy and time to transmitting and receiving knowledge.

AI brings the following benefits to modern elementary students:

- **More accurate and objective assessment** : The combination of AI algorithms and teacher insight is a high guarantee that student knowledge will be assessed objectively and accurately.
- **Efficient, stress-free testing** : Thanks to AI, testing becomes more efficient and less stressful. After each lesson, students can check their knowledge, and the results will show them how successfully they have mastered the material, but also possible weak points that they need to work on.
- **Increase knowledge acquisition** : Learning with AI is more efficient, because the material is divided into units and adapted to personal learning style, with a lot of interactive examples and functions. In this way, the student can master what he learns better, but also remember the material for a longer time.
- **Motivating students** : AI provides valuable insights into each student's progress and performance. Thanks to this, the lecturer can offer additional help and encouragement to those students who need it.
- **Personalization of learning** : Algorithms that provide important data about each student's learning style allow the teacher to adjust his teaching style and suggest personalized educational tools that adapt to the student's style.

There's been a lot of talk and talk about artificial intelligence lately, from the ominous predictions of leading experts like Stephen Hawking and Elon Musk to the panic surrounding an artificial intelligence being developed by Facebook that can develop its own language. According to a recent report by the McKinsey Global Institute, roughly half of today's jobs will be taken over by robots by 2055. Could the teacher's position also be included in that list? Education World examines the current nature of artificial intelligence in education, including predictions about where education is headed. Namely, not everything is so black. So far, the classroom situation has adapted very well to online teaching and adaptive software. The artificial intelligence of the Academy "Khan" recognizes the weaknesses of students and failures in learning and prepares the teaching content accordingly. Adaptive assessment programs such as MAP and SBAC are increasingly being used to help determine school district curriculum. Software such as McGraw-Hill and Aplia allow teachers to manage the curriculum of a large number of students simultaneously. Various other online learning programs tout their ability to reach students in ways that cannot be reached in a traditional classroom. Despite all the mentioned advantages, some studies show that the results of online courses supported by artificial intelligence as well as programs for assessing the mastery of the material are somewhat worse than with the teachers we are used to. You'd think that the tools students use every day for everything from social media to

entertainment would easily attract and engage them. You'd assume that the emphasis on computer literacy skills as an essential part of the 21st century workforce would make interacting with artificial intelligence even more necessary. You might assume that the limited capacity of the human mind might become somewhat obsolete due to the vast amount of knowledge that computers can store. Yet, for some reason, students generally don't respond the same way to AI-based teaching resources. So, chances are your job is secure at least for the near future, but that too will change. AI lacks empathy, but it makes up for it with sheer computing power, simplicity of interface, and the ability to store massive amounts of data. Although robots will not drive us out of the pews, they will soon join us as assistants. Such a situation is already seen in the fields of banking, medicine and law. IBM Watson helps doctors determine the right diagnosis and correctly interpret magnetic resonance images. Some other platforms help lawyers sort through piles of documents in the blink of an eye. Some third parties help investors make the right decisions. In the mentioned cases, artificial intelligence was used to perform some boring jobs in a shorter period of time. If you ask any teacher what he would need to be more effective in his work, he will tell you that he needs more time. So how could we use technology in our daily tasks? Recently, a professor at the Georgia Tech University created an assistant (artificially intelligent) for his classroom, which allowed him to manage his students much better, and there are 400 of them worldwide. His assistant responds to routine requests, allowing him to tackle more complex issues himself. Numerous humanoid robots are used in South Korea and Japan for supplementary teaching in foreign language learning. Students can practice conversation in a variety of situations, and artificial intelligence can track mistakes and pronunciation. In fact, such programs can solve problems such as shyness, lack of self-confidence and nervousness. Repeating the same tasks with the robot is much simpler because the robot will not get tired regardless of how many mistakes the student makes. It will be the classroom of the future. Imagine a robot assistant (it may or may not move freely around the classroom) that answers some important but still technical questions related to a task. A listening artificial intelligence (Echo or Alexa) could quickly access a huge database and share information during a conversation. Robots could be programmed to oversee more administrative tasks such as homework collection and notify parents immediately of an omission. They could collect test data and present it in an overview form. They could give remedial instruction to individual students that would consist of doing repetitive tasks. All of this would make the teacher - a compassionate creator and innovator - do more and be in the classroom longer. It is surprising that the West is much more hesitant to integrate robots and artificial intelligence into the teaching process, but opportunities seem to be changing. Should you pack up and think and change professions? Not at all. Essentially, these types of technologies work much better when paired with an active human being, but they certainly make your job easier and therefore increase your efficiency. It looks like artificial intelligence will soon be a teacher's best friend.

3. ARTIFICIAL INTELLIGENCE IS TAKING OVER CLASSROOMS

The world is changing at the speed of light, and education is no exception. At the heart of this transformation is artificial intelligence (AI), which promises to redefine the way we learn and acquire knowledge. One of the most ambitious ideas is replacing traditional teachers with AI-powered learning tools. This concept, although controversial, represents a logical next step in the evolution of education. Imagine a world where every student has access to a personalized teacher 24/7, able to tailor learning pace, stimulation and content to individual needs. A new approach to personalized computer-based instruction could help alleviate the impact of teacher shortages, understaffing in schools and bulky and uninspiring curriculum, problems that have worsened since the pandemic. Updates to school curriculum and other programmed learning software are rare. Students use textbooks printed 10 years ago with outdated teaching methods. It is a challenge to commit when there are more students, and some teachers have over 300 students in total per class. Artificial intelligence technology creates personalized tutoring based on participant interaction and data insights obtained from them. It is similar to one-on-one virtual tutoring, supported by massive AI knowledge and information gathered by experts. Special teaching tools will ensure the safe use of artificial intelligence in education and will enable teachers to improve their effectiveness. This

type of AI platform can serve as a valuable assistant to teachers and educators, providing support and enhancing the learning experience. It should only be properly filtered to ensure factual accuracy and compliance with the approved curriculum. New AI-powered learning tools will not only transmit information, but will become real mentors. They will analyze the student's interaction with the material, identify weak points and create specific tasks to overcome them. These tools will be able to anticipate the difficulties a student might have and proactively provide support. To make learning even more effective and interesting, AI will be integrated with virtual reality (VR) technology. Students will be able to "participate" in historical events, experiment in a virtual laboratory or travel the world without leaving the classroom. One of the biggest criticisms of replacing teachers with AI is the lack of human interaction and empathy. However, advances in natural language processing (NLP) allow AI systems to recognize and respond to students' emotions. Also, the development of emotional intelligence in AI is underway, which would allow systems to provide emotional support to students. Although the potential of AI-powered learning tools is enormous, it is important to consider the ethical implications. Data privacy issues, bias in algorithms, and the impact on students' social skills are just some of the challenges that must be addressed. The future of education is uncertain, but one thing is certain: AI will play a key role in shaping the way we learn. Time will tell whether AI will completely replace teachers or become their powerful ally.

4. STAGNATION ON THE WAY TO TRUE INTELLIGENCE

In 2017, a group of scientists from Google Research and Google Brain and one scientist from the University of Toronto presented an extremely ingenious work at the Neural Information Systems Processing (NIPS) Conference in Long Beach, California. The work, an example of pure genius, at first slowly, then very decisively paved the way for what we now know as the great language models. They represent very large neural network systems that sift through vast amounts of text to generate new text. The novelty presented in the paper is called "self-attention" or simply "mechanism of attention", and the details are too complicated to explain in detail. The attention mechanism they described enabled the emergence of a new generation of language translation, text classification, text summarization and chat bots or conversational artificial intelligence that we use today. It may even significantly improve web search, which has long been owned by Google. As expected, the company introduced its own version of ChatGPT called Bard. From all these discussions, the conclusion emerges that on the surface artificial intelligence has progressed with great strides, but if you investigate a little more closely, you will see that it has in fact become stuck and stopped. Innovations for the advancement of neural networks are laudable, but the broader vision of artificial intelligence that should reach the level of general artificial intelligence is already just a dream. In fact, the entire 21st century can be considered a period of bold innovation in a particular part of artificial intelligence (machine learning), as well as a period of stagnation on the road to true intelligence. We will cite one obvious example. Due to our focus on deep neural networks, autonomous cars, which were a major topic of conversation in 2016, have largely disappeared from today's discussion. It's one thing if it misclassifies an image or a face, or when a great language model starts hallucinating, or when ChatGPT makes up a funny or nonsensical response because there's some weird gap in the data it was trained on, or because it doesn't know what it's saying at all. It's quite another when a fully autonomous vehicle weighing over a ton crashes into a school bus, thinking it's an overpass, or kills a cyclist, or thinks a speed limit sign is a stop sign. The hype and hype of autonomous vehicles has died down precisely because, as Elon Musk himself said in 2021: "Generalized autonomous driving is a hard problem, because it requires artificial intelligence to solve real-world relationships and events." I didn't expect it to be so difficult, but the problems could be seen from the very beginning." He then added: "Nowhere can we find so many levels of freedom as in reality. And therein lies the problem." The question is what to do next. The answer, on the one hand, is obvious. Computer experts, as a community, need to think no further about additional innovations for neural network systems. That has already been done. Company. OpenAI, which created ChatGPT, released the latest version of the large language model, GPT 4, with over a trillion parameters. It is trained on billions of words (tokens),

which amounts to gigabytes of text. This means, among other things, that just training a model of that size using an attention mechanism and a neural network basically requires a lot of GPU-equipped computers, which is beyond the reach of scientists and engineers who don't receive huge funding from venture capitalists. The pursuit of artificial intelligence has become the exclusive domain of only very wealthy institutions. However, innovations usually appear in different places, universities with a rich history and laboratories, or are the result of the thinking of curious people or a group of scientists who do not have money but have common interests and passions. Fortunately, many prominent scholars have begun to discuss and highlight the limitations. It gives hope that new and different ideas may start to flow from different sources. Such innovations could finally give computers common sense, undoubtedly by expanding the kinds of reasoning they can perform. This has been the vision of progress in artificial intelligence all along. We don't need big data artificial intelligence, we need real artificial intelligence. Now is the time to continue developing such artificial intelligence.

5. CONCLUSION

Knowledge representation and knowledge engineering allow AI programs to answer questions intelligently and make deductions about real-world facts. Formal knowledge representations are used in content-based indexing and retrieval, scene interpretation, clinical decision support, knowledge discovery (mining "interesting" and actionable inferences from large databases), and other areas. Among the most difficult problems in knowledge representation are the breadth of commonsense knowledge (the set of atomic facts that the average person knows is enormous); and the sub-symbolic form of most commonsense knowledge (much of what people know is not represented as "facts" or "statements" that they could express verbally). There is also the difficulty of knowledge acquisition, the problem of obtaining knowledge for AI applications. Many problems in AI (including in reasoning, planning, learning, perception, and robotics) require the agent to operate with incomplete or uncertain information. AI researchers have devised a number of tools to solve these problems using methods from probability theory and economics. Precise mathematical tools have been developed that analyze how an agent can make choices and plan, using decision theory, decision analysis, and information value theory. These tools include models such as Markov decision processes, dynamic decision networks, game theory and mechanism design. Despite the incredible advances in artificial intelligence, this is its main drawback. The main challenge facing experts dealing with the role of artificial intelligence in its application to the real world is still how to teach a computer to gain intuition and recognize context. Imagine, for example, a teacher, a fully humanoid robot powered by artificial intelligence, in front of the students. Even the most advanced artificial intelligence would have trouble dealing with the correct analysis of the complex needs and immediate signals that arise in a classroom full of students. The context in which the teacher knows each individual student from a holistic point of view, combined with an intuitive appreciation of the richness and complexity of the classroom moment is simply beyond the reach of artificial intelligence.

REFERENCES

[1] Gleick, James, *"The Fate of Free Will"* (review of Kevin J. Mitchell, *Free Agents: How Evolution Gave Us Free Will*, Princeton University Press, 2023, 333 pp.), *The New York Review of Books*, vol. LXXI, no. 1 (18 January 2024), pp. 27–28, 30. "Agency is what distinguishes us from machines. For biological creatures, reason and purpose come from acting in the world and experiencing the consequences. Artificial intelligences – disembodied, strangers to blood, sweat, and tears – have no occasion for that." (p. 30.)

[2] LeCun, Yann; Bengio, Yoshua; Hinton, Geoffrey (28 May 2015). "Deep learning". *Nature*. 521 (7553):436444. Bibcode:2015Natur.521..436L. doi:10.1038/nature14539. PMID 26017442. S2CID 3074096. Archived from the original on 5 June 2023. Retrieved 19 June 2023.

[3] Mnih, Volodymyr; Kavukcuoglu, Koray; Silver, David; et al. (26 February 2015). "Human-level control through deep reinforcement learning". *Nature*. 518 (7540): 529–533. Bibcode:2015Natur.518..529M. doi:10.1038/nature14236. PMID 25719670. S2CID 2052427

40. Archived from the original on 19 June 2023. Retrieved 19 June 2023. Introduced DQN, which produced human-level performance on some Atari games.

[4] Serenko, Alexander; Michael Dohan (2011). "Comparing the expert survey and citation impact journal ranking methods: Example from the field of Artificial Intelligence" (PDF). *Journal of Informetrics*. 5 (4): 629–49. doi:10.1016/j.joi.2011.06.002. Archived (PDF) from the original on 4 October 2013. Retrieved 12 September 2013.

[5] White Paper: On Artificial Intelligence – A European approach to excellence and trust (PDF). Brussels: European Commission. 2020. Archived (PDF) from the original on 20 February 2020. Retrieved 20 February 2020.

[6] Stanford Formal Reasoning Group, Formal Reasoning Group Web Pages.

[7] John McCarthy, John McCarthy's Web Pages.

[8] Stanford Computer Science, John McCarthy's Posthumous Stanford Pages.

[9] Leora Morgenstern, Common Sense Problem Page.

[10] Toronto Cognitive Robotics Group, Toronto Cognitive Robotics Pages.

Sandra Poirier (*Middle Tennessee State University, USA*)

TVET AND THE IMPORTANCE OF LIFELONG LEARNING

Abstract : *In today's world of rapid technological advancement, generative artificial intelligence, labor market volatility, climate change, and demographic transition, learning throughout life is more important than ever according to UNESCO's Lifelong Learning Institute. Their report indicates that 276 million young people between 15 and 24 lack employment, education, or training. It is the Technical and Vocational Education and Training (TVET) institutions that play a central role in fostering innovation and lifelong learning globally for this population worldwide. TVET educators must continually adapt their teaching methods, curricula, and assessment practices to align with the changing demands of the labor market and the evolving expectations of learners. This presentation will focus on the importance of TVET training and how UNESCO-UNEVO acts as a clearinghouse for innovative and promising practices in Technical and Vocational Education and Training (TVET).*

Keywords: *Lifelong Learning, Technical and Vocational Education and Training (TVET), Generative Artificial Intelligence, Labor Market Volatility, Climate Change, Demographic Transition, Innovation in Education, UNESCO-UNEVO.*

Анотація: *У сучасному світі, де стрімко розвиваються технології, генеративний штучний інтелект, нестабільність на ринку праці, зміни клімату та демографічний перехід, навчання протягом життя стає важливішим, ніж будь-коли, згідно з Інститутом навчання протягом життя ЮНЕСКО. Їхній звіт вказує на те, що 276 мільйонів молодих людей віком від 15 до 24 років не мають ні роботи, ні освіти, ні навчання. Інститути професійно-технічної освіти (ПТО) відіграють ключову роль у сприянні інноваціям і навчанню протягом життя для цієї групи населення на світовому рівні. Викладачі ПТО повинні постійно адаптувати свої методи навчання, навчальні плани та методи оцінювання, щоб відповідати змінним вимогам ринку праці та еволюціонуючим очікуванням учнів. Ця доповідь зосередиться на важливості ПТО та на тому, як UNESCO-UNEVOC діє як центр з обміну інноваційними та перспективними практиками у сфері професійно-технічної освіти.*

Ключові слова: *навчання протягом життя, професійно-технічна освіта, генеративний штучний інтелект, нестабільність ринку праці, зміна клімату, демографічний перехід, інновації в освіті, UNESCO-UNEVO.*

Because of rapid technological advancement, generative artificial intelligence, labor market volatility, climate change, and demographic transition, learning throughout life is more important than ever according to UNESCO's Lifelong Learning Institute. According to the World Economic Forum statistics (2016), approximately 65 percent of today's students will work in jobs that do not yet exist, jobs that require a new suite of technical and soft skills. Students must have the skills to understand change and how it will affect them throughout their lives. Change preparedness will determine success for most student-future workers – separating the losers from the survivors and shining a light on the outright winners. It also offers the opportunity for Technical and Vocational Training (TVET) students to shape the careers they want by focusing on lifelong learning. Addressing youth unemployment requires a multi-pronged creative approach going beyond just creating new jobs, including fostering entrepreneurship, incentivizing upskilling, and rewarding positive behaviors. It is a collective responsibility involving governments, businesses, educational institutions, and young people. By harnessing the potential of youth and young people, we can not only tackle the current technological advancement issues but also pave the way for a more dynamic and resilient global economy. Lifelong learning is key to overcoming these global challenges and to achieving the Sustainable Development Goals.

Works Cited:

1. *International Journal of Training Research*, 2019, Vol. 17, No. S1, 54-68.
2. *World Economic Forum, Jobs and the Future of Work*. October 8, 2024.
3. *UNESCO-Lifelong Institute, Lifelong Learning Opportunities for All, Medium-Term Strategy 2022-2029*, 2022, Hamberg, Germany.
4. *Global Commission on the Future of Work*; *International Labour Organization*. 14 August 2017. Archived from the original on 21 March 2019. Retrieved 21 March 2019.

Kandume Jonas, E Shiju, Shkvar Ye. O. (*Zhejiang Normal University, College of Engineering; Key Laboratory of Urban Rail Transit Intelligent Operation and Maintenance Technology & Equipment of Zhejiang Province, Jinhua, P. R. China*)

MODERN CHINESE ENGINEERING EDUCATION OF MASTER STUDENTS: ADVANTAGES, PRIORITIES, OUTCOMES, AND OBSTACLES

Abstract: *The paper examines the modern Chinese engineering education for master's students, highlighting its advantages, priorities, outcomes, and obstacles. It highlights the integration of advanced technologies, industry partnerships, research and development, interdisciplinary collaboration, practical skills enhancement, and internationalization. It also addresses challenges like resource allocation, curriculum rigidity, and pedagogical improvements. The study aims to provide insights into China's future trajectory in engineering education.*

Keywords: *interdisciplinary collaboration; curriculum rigidity; advanced technologies*

Анотація: *Розглядається сучасна китайська інженерна освіта для магістрантів, виділяються її переваги, пріоритети, досягнення та переешкоди. Підкреслюється інтеграція передових технологій, галузеві партнерства, дослідження та розробки, міждисциплінарне співробітництво, підвищення практичних навичок та інтернаціоналізація. Також розглядаються такі проблеми, як розподіл ресурсів, жорсткість навчальних програм та вдосконалення педагогічної практики. Мета дослідження - дати уявлення про майбутню траєкторію розвитку інженерної освіти в Китаї.*

Ключові слова: *міждисциплінарна співпраця; жорсткість навчального плану; передові технології.*

1. INTRODUCTION

Engineering education in China has undergone significant transformation in recent years. The rapid development of the Chinese economy has necessitated a robust engineering workforce equipped with advanced skills and knowledge. This paper explores the advantages, priorities, outcomes, and obstacles of modern Chinese engineering education for master's students, focusing on the themes of accessibility, quality, and recognition. Additionally, the paper will present experimental results from my thesis research, highlighting the unique equipment available for my research and comparing it with similar facilities in other countries.

2. ADVANTAGES OF CHINESE ENGINEERING EDUCATION ACCESSIBILITY

One of the most significant advantages of current Chinese engineering education is its accessibility. The Chinese government has spent considerably in higher education, resulting in an increase in the number of institutions and colleges that offer engineering programs. This development has enabled a broader segment of the population to pursue higher education. Scholarships and financial aid programs are also available, allowing students from a variety of backgrounds to enroll and learn.

2.1. Quality

International cooperation, curriculum changes, and faculty growth have all contributed considerably to China's improvement in engineering education. Many Chinese colleges have formed collaborations with leading institutions throughout the world to facilitate information sharing and research collaboration. As a result, courses are becoming more aligned with worldwide standards and improved, ensuring that graduates are well-prepared to face global engineering issues.

2.2. Recognition

International cooperation, curriculum reforms, and faculty growth have all contributed significantly to China's advancement in engineering education. Many Chinese colleges have developed partnerships with leading institutions throughout the world to promote information

sharing and research collaboration. As a result, courses are becoming more aligned with global standards and enhanced, ensuring that graduates are prepared to confront global engineering challenges.

2.3. Priorities in Engineering Education

The priorities of modern Chinese engineering education are closely related to national development goals. The emphasis is on stimulating innovation, improving research capacities, and encouraging interdisciplinary collaboration. The Chinese government has highlighted the importance of STEM (Science, Technology, Engineering, and Mathematics) education, with the goal of producing a workforce capable of driving technological innovation and economic prosperity.

Furthermore, there is a major emphasis on practical training and research experience. Many Master's programs include internships and cooperative education opportunities, allowing students to obtain practical experience in real-world engineering environments. This practical approach not only improves students' technical skills, but also prepares them for the demands of the labour market.

2.4. Outcomes of Engineering Education

The success of Chinese engineering graduates attests to the quality of their education. Many master's students have cutting-edge knowledge and abilities that allow them to make valuable contributions to a variety of businesses. Graduates are increasingly finding work at top firms, both domestically and abroad, and performing critical roles in R&D.

Furthermore, the emphasis on innovation has caused an increase in entrepreneurial activities among engineering graduates. [2]. Many have established startups or engaged in research projects that contribute to technological advancements. This entrepreneurial spirit is crucial for sustaining China's economic growth and global competitiveness.

2.5. Obstacles in Engineering Education

Despite the numerous advantages, there are obstacles that modern Chinese engineering education faces. One significant challenge is the disparity in educational quality between urban and rural institutions. While top-tier universities in major cities offer excellent resources and faculty, many rural institutions struggle with outdated facilities and limited access to advanced technology.

Another obstacle is the pressure on students to perform academically, which can lead to a narrow focus on theoretical knowledge at the expense of practical skills. Balancing academic rigor with hands-on experience remains a challenge for many programs.

3. EXPERIMENTAL RESEARCH AND UNIQUE EQUIPMENT

The study used a wind tunnel validated by Chongqing Lantian Co., Ltd. in 2017, consisting of two test sections with octagonal sections. The high-speed flow area is 600*600mm and 60m/s, while the low-speed flow area is 1050*1050mm. The flow homogeneity is 0.02 percent in the low-velocity region and 0.03 percent in the high-speed zone.

TR-PIV is a technique used in transient flow analysis to measure all three components of velocity in the flow field, enabling researchers to analyse complex flow patterns and turbulence dynamics. It uses stereoscopic setups and requires sophisticated processing techniques like correlation algorithms, image interpolation, and filtering methods. TR-PIV is used in aerodynamics, fluid mechanics, and biomedical research to study flow instabilities, turbulent flows, wake dynamics, and fluid flow interaction with structures.

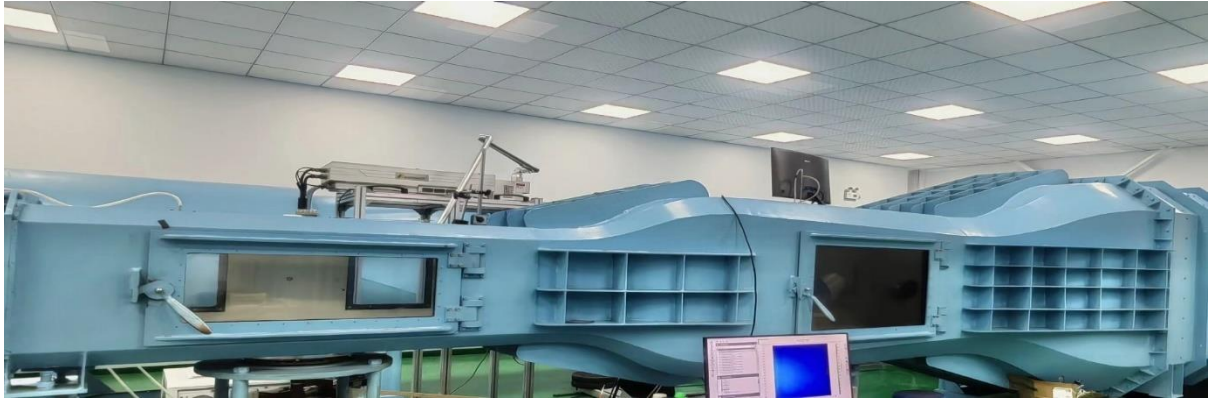


Figure 1. Wind-Tunnel and TR-PIV of our Aerodynamic Laboratory

It's important to note that both wind tunnels and TR-PIV have their specific advantages and limitations. Wind tunnels provide controlled and reproducible flow environments but may have limitations in terms of cost, space, and the ability to fully replicate real-world conditions. TR-PIV offers high-resolution measurements of unsteady flows but requires careful consideration of factors such as seeding particles and data processing complexity. Researchers choose these techniques based on their specific research objectives, balancing the advantages and limitations to obtain valuable insights into fluid flow phenomena. This equipment is not commonly found in many laboratories globally, giving our research a distinctive edge.

4. COMPARISON WITH INTERNATIONAL LABS

When comparing our equipment with similar facilities in other countries, it is evident that while some labs may have advanced technologies, the specific capabilities of our equipment provide unique advantages. Chinese aerodynamics laboratories are rapidly advancing [3], with significant investments in technology and infrastructure, aligning with national priorities and increasing international collaboration. While they face challenges in gaining global recognition and enhancing innovation culture, they are positioned to contribute significantly to the field of aerodynamics. In comparison, established international labs offer a wealth of experience, diverse research focuses, and extensive collaboration networks, providing valuable lessons and potential partnerships for their Chinese counterparts. The ongoing exchange of knowledge and resources between these laboratories can lead to significant advancements in aerodynamics research and applications worldwide [1].

5. EXPERIMENTAL RESULTS

The results we obtained from three experiments conducted at master's level gave most reliable results which can also be validated numerically, we were able to prove that dimples alone can literally increase drag instead of reducing it, where by we proposed the combination of dimples and synthetic jet, where by two cases were considered but the case 2 was chosen due to its effectiveness. These findings not only contribute to the existing body of knowledge in the field but also provide insights that could lead to practical applicability in relevant industry such as high-speed vehicles.

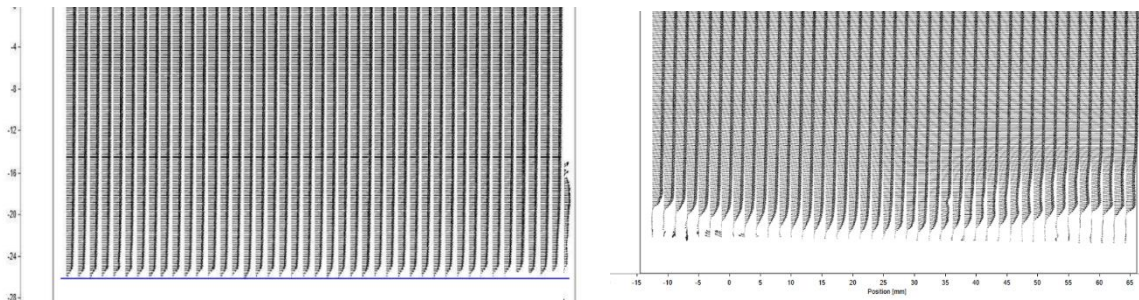


Figure 2. Measured velocity profiles in a turbulent boundary layer on a flat plate(left) and plate with ellipsoidal dimples(right) in a dimple symmetry plane along the major axis

Wall-law coordinates are crucial in fluid dynamics, especially in studying turbulent boundary layers. They describe flow behaviour near walls, influenced by viscosity and turbulence. Advanced measurement methodologies like laser Doppler anemometry, particle image velocimetry, and hot-wire anemometry enable high-resolution measurements of velocity profiles and turbulence characteristics. These methods align theoretical predictions with wall-law coordinates, enabling accurate representation of boundary layer behaviour in experimental fluid mechanics and computational fluid dynamics. Comparing experimental data with simulation results improves understanding of turbulent flow behaviour.

Dimples, found on golf balls, are designed to manipulate airflow to reduce drag and increase lift. They create a turbulent boundary layer, allowing flow to remain attached to the surface for longer distances. However, their effectiveness varies depending on the application and conditions. The assertion that "any predictions of drag reduction by dimples are unlikely to be warranted" suggests scepticism about their general applicability. Dimples should be approached with caution, considering factors like shape, speed, and fluid characteristics.

Additionally, we also tested the presence of tubercles on the air foil to find out its effectiveness of generation vortices, with the same goal of drag reduction.

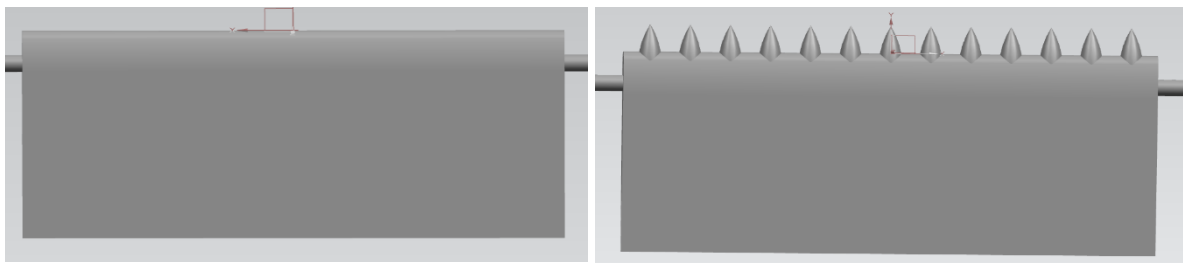


Figure 3. Test models of wing section with various length of tubercles:
1 – 0mm (reference case), 2 – 5mm, 3 – 15mm, 4 – 25mm, 3 – 35mm(right).

The study highlights the impact of leading-edge tubercles on flow stability and boundary layer separation in wing designs. Tubercles enhance flow stability by promoting a spatially organized vortex structure, enhancing aerodynamic performance. However, they can introduce additional aerodynamic drag, causing turbulence and altering pressure distribution. Short tubercles are preferred due to their ability to minimize drag, especially at zero angles of attack. Tubercles also influence the flow field in a three-dimensional manner, enhancing lift and potentially improving overall efficiency. Understanding these effects is crucial for optimizing wing designs, considering operational conditions like angle of attack and Reynolds number. Further research is needed to understand the impact of tubercle installation and dynamic test conditions on wing stability and efficiency, crucial in aircraft design and operation.

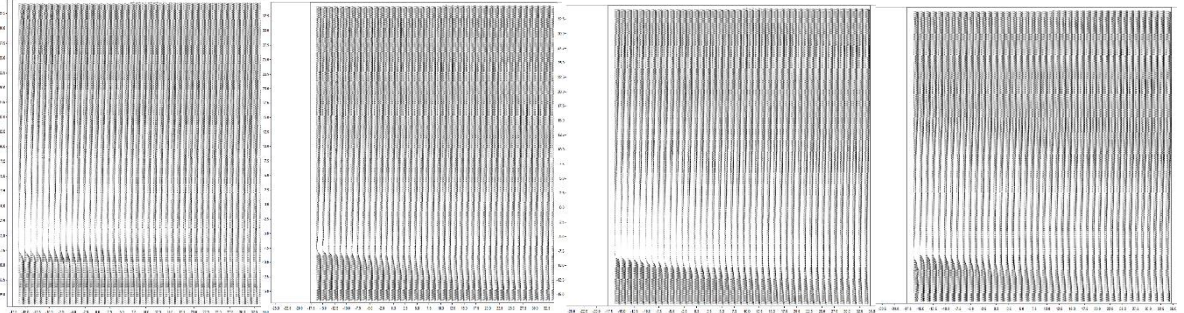


Figure 4. Flow in the wake of the NACA-0012 wing section (result for clear wing section, wing with short, medium and long tubercles – from left to right) ($\alpha=22^\circ$, $V=5\text{m/s}$)

6. CONCLUSIONS

Modern Chinese engineering education for master's students presents a landscape rich with advantages, including accessibility, quality, and recognition. While there are challenges to address, the overall trajectory is positive, with a strong focus on innovation and practical training.

The described above master research, supported by unique equipment, reflects the commitment to advancing engineering knowledge and contributes to the broader goals of the Chinese educational system. Wall-law coordinates are a valuable tool for studying turbulent boundary layers, enabling reliable analysis of turbulent structures on smooth surfaces. However, their universal effectiveness should be evaluated based on factors like shape, speed, and fluid characteristics. Leading-edge tubercles can improve flow stability but introduce additional drag, necessitating careful aerodynamic design. Experimental measurements and computational analyses are crucial for understanding complex interactions.

As we move forward, continued investment in resources and a balanced approach to education will be crucial in overcoming obstacles and achieving sustained success in engineering education.

REFERENCES

- [1] Advanced Capabilities for Wind Tunnel Testing in the 21 st Century, Jerome T. Kegelman and Paul M. Danehy+ NASA Langley Research Centre, Hampton VA, 23681-2199 Richard J. Schwartz# ATK Space Systems Inc., Hampton VA, 23681-2199
- [2] China has 'world's largest engineering education system, Published: 17:27, November 16, 2023.
- [3] A Review of Engineering Education in China: History, Present and Future, Dr. Xisong Dong, The State Key Laboratory of Management and Control for Complex Systems, Institution of Automation, Chinese Academy of Sciences; 2. Institute of Smart Education Systems, Qingdao Academy of Intelligent Industries

Dragan Vukasović, Danijela Filipović (*Independent University of Banja Luka (NUBL), Banja Luka, Higher Business And Technical School (VPTS), Doboј, Bosnia and Herzegovina*)

THE ROLE OF INTERNAL CONTROL IN THE HOSPITALITY INDUSTRY

Abstract: *Every internal control system requires constant monitoring and supervision by management to prevent it from becoming outdated over time. Preserving assets is a crucial aspect of any business. A good internal control system will enable and provide the necessary information to hotel management for making their business decisions. Internal control systems involve methods and procedures for monitoring the performance of employees to generate reliable reports that supply the required information. However, the use of internal control systems cannot entirely shield a company from all losses and dishonest actions.*

Keywords: *kontrola, krađa, prevara, hotelsko poslovanje.*

Анотація: *Кожна система внутрішнього контролю потребує постійного моніторингу та нагляду з боку керівництва, щоб не стати застарілою з часом. Захист активів є критично важливим аспектом будь-якого бізнесу. Хороша система внутрішнього контролю надасть необхідну інформацію управлінню готелів для прийняття бізнес-рішень. Системи внутрішнього контролю включають методи та процедури для моніторингу роботи співробітників, щоб генерувати надійні звіти, що постачають потрібну інформацію. Проте використання систем внутрішнього контролю не може повністю захистити компанію від усіх втрат та нечесних дій.*

Ключові слова: *контроль, крадіжка, шахрайство, готельний бізнес.*

1. INTRODUCTION

Control as a verification function is used in various and diverse areas of human activity. In every enterprise, control represents expert and systematic supervision based on examination, comparison, and assessment of its operations. When discussing the hospitality industry, specifically hotels as its most representative accommodation facilities, control acts as a constant mechanism involved in every business function and integrated into the organization of hotel companies. In this sense, control acts preventively on the execution of the business process and is carried out concurrently with the process itself. There are different types of control, depending on the criteria for classification. However, the most important division is between internal and external control.

Internal control is characterized by involvement in specific parts of the hotel's work or business process, constituting an integral whole and being conducted concurrently with the operation of the business process. Control through an appropriate organizational system is carried out by the owners in small hotel enterprises, while in large international and global hotel enterprises - hotel chains, control functions are performed by specialized control departments, or they are housed within the finance sector. The Chief Financial Officer is usually called the controller because the primary purpose of accounting data is to assist in business control. The controller is part of the top management group responsible for managing hotel operations, setting objectives, and overseeing the achievement of those objectives [7, pp. 33]. Given its comprehensiveness, internal control represents the primary and most important form of control in a hotel enterprise (legal entity, corporation, business entity, firm, company, etc.). Therefore, it is equally important for all levels of managerial action in hotel companies..

2. INTERNAL CONTROL IN THE OPERATION OF A HOSPITALITY ENTERPRISE

Internal control also serves as the starting point for examining the operations of a hospitality enterprise or hotel, upon which other forms of oversight such as external control and auditing rely.

The internal control system consists of all measures and methods applied in a hospitality enterprise with the aim of:

1. Safeguarding its assets from waste, misappropriation, destruction, and inefficiency.

2. Enhancing the accuracy and reliability of accounting and operational data.
3. Adhering to the business policies of the enterprise.
4. Evaluating business performance (efficiency).

From these objectives, it follows that internal control, in principle, encompasses all sectors and activities of a hospitality enterprise. It includes methods through which the management delegates authority and responsibilities for sales, procurement, accounting, and production-service processes.

Internal control can be financial (accounting) or administrative. Financial internal control focuses on financial activities and encompasses the organization, methodology, and record-keeping of asset preservation and the credibility of financial reports, thereby providing reliable evidence:

- a) that the transactions were carried out according to the authority of the management structure;
- b) that the transactions were recorded so that:
 - enabled the preparation of financial reports in accordance with international accounting standards,
 - provided appropriate presentation of the value of the company's assets,
 - that access to and disposal of assets is permitted only upon authorization of the income statement and balance sheet.

Administrative internal control pertains to activities that are not directly financial in nature and aims to ensure operational efficiency and compliance with established policies across all sectors and departments within the hotel or hospitality enterprise.

While there isn't a standard internal control system that is universally applicable, there are some basic factors upon which the quality of internal control depends:

- Organizational structure of the hotel enterprise, including an adequate organizational system that clearly defines authority and responsibility and delineates functions of operations, accounting, and supervision.
- Adequate accounting structure encompassing cost planning, chart of accounts, transaction procedures, and flowchart planning.
- Internal audit responsible for continually examining, evaluating, and enhancing internal control.
- Human resources, specifically hotel personnel capable and experienced enough to satisfactorily perform assigned tasks.

Effective and efficient internal control policies and procedures can be applied to all aspects of hotel (and enterprise) operations, from procurement to sales. This requires a certain level of accountability control related to financial inflows and outflows and various other aspects of the hotel's organizational structure that need to be monitored to ensure normal and successful hotel operations.

Adapting to a modern, higher-quality management system necessitates the reconstruction of existing organizational structures of hotel enterprises, including planning and analysis departments, into a higher and more efficient organizational form - controlling, as it enables better coordination between set goals (plans), resources (material and human), and business results (revenue and profit).

Delineating responsibilities and dividing work will not only increase the efficiency of hotel operations but also enable the timely receipt of signals whenever accidental or intentional errors occur in operations or their accounting coverage. Preventing and promptly detecting errors is crucial for management to be supplied with reliable current information as a basis for intelligent enterprise management.

One of the most important rules of internal control is that no individual should manage all phases of business and work operations from start to finish. Applied at the level of the entire hotel enterprise, this principle indicates the need for organizing separate and independent sectors or

departments to perform functions such as procurement, preparation, production, service processes, sales, accounting, finance, etc.

Business organization, following these principles, requires that two or more individuals or departments participate in every transaction in a way that the work of one serves as evidence of the correctness of the work of the other.

3. INTERNAL CONTROL PRINCIPLES

Some of the basic principles that provide a solid foundation for a good internal control system are explained in the following subsections [5, pp. 195-227].

3.1. Implementation of Preventive Procedures

Internal control procedures must be preventive. Specifically, they must be designed to minimize and/or protect against theft.

3.2. Establishment of Supervision

The control system in a hotel itself cannot solve all problems. Implementing a control system does not require management to constantly supervise and assess the effectiveness of the system using direct supervision. The control system cannot prevent theft and fraud, but it can identify the location(s) where it occurs. It should be noted that some thefts and frauds may never be detected even with a well-designed control system.

3.3. Monitoring of the Control System

Every control system must be monitored or checked to determine its justification for implementation and its ability to provide desired information. The system must be fairly flexible to accommodate various requirements.

3.4. Employee Selection and Training Systems

A crucial aspect of effective internal control is the capability of employees, their knowledge, expertise, and training. This entails establishing a good candidate selection system depending on the type of job, selecting employees considering their orientation, conducting on-the-job training systems, and periodic evaluations. Supervisors or managers must also be competent, possessing skills and knowledge in implementing standards, motivating controlled employees, preparing specific schedules for employees, maintaining employee morale, reducing costs arising from frequent workforce turnover, applying procedures for monitoring workers and other costs, etc. An incompetent supervisor or manager will not be able to maximize the potential of employees, leading to increased operating costs.

3.5. Establishment of Responsibility

One prerequisite for good internal control is to precisely define responsibility for all types of tasks. This is done by forming organizational sections of the hotel (departmentalization, segmental operations of the enterprise). For example, in the case of food delivery for food preparation in the hotel, who will receive it? Will it be the manager, owner, person whose sole duty is to work on receiving goods, or anyone else who happens to be nearby when such situations arise? A specific person must be designated for such a task, and that person must be provided with written instructions (written procedures). Written procedures or instructions are particularly important for service activities, such as hotel management, where there is a significant turnover of staff and constant training of employees is necessary to maintain the internal control system.

3.6. Preparation of Written Procedures (Instructions)

It is impossible to introduce procedures (issue instructions) that would be suitable for every situation due to the large number of jobs that are very different in type, size, and style. Even in two hotel companies with the same or very similar nature of business and size, procedures (instructions, guidelines, procedures) for each specific area may differ. The company's policy, type of consumers (guests), company organization, etc., are taken into account..

3.7. Using appropriate records (evidence)

The second very important item for good internal control is the establishment of so-called written records. For example, for food delivery, there should be at least one written record presented in the form of a daily order table stating what needs to be delivered, from which supplier,

and at what price. This way, the worker responsible for receiving goods can verify the received invoice. For larger companies, there must be a greater number of written records. For example, the list of market prices should be used by the worker responsible for selecting suppliers. Using this list, the worker is able to compare the prices received from suppliers with the market prices and thus find the optimal supplier. Without good records, the worker will be less focused on doing their job well. Forms, records, and other reports that are part of the internal control system directly depend on the size and type of organization.

3.8. Separation of data storage and asset control

One of the most important principles of good internal control is to separate the function of recording asset information from the actual control of assets. For example, as a preventive measure to prevent misuse by cashiers, the task of receiving cash should be separated from the task of recording amounts on invoices. Checks and cash received by mail for paying bills should be kept in the accounting department. Only lists of invoices with the names of customers and the amounts paid should be given to the cashier, thus preventing any money from being taken. However, this does not mean that this procedure cannot prevent secret agreements between employees working in the accounts department and the cashier. Separating asset control from record-keeping about asset status is not only about cash. For example, food and beverages stored in warehouses can be controlled (received and issued) by warehouse keepers, but it is often very useful to always have a record of what is in the warehouse. This record should be made by someone else, not by the warehouse keeper.

3.9. Limiting access to assets

The number of people who have access to current assets such as cash and inventory should be limited. The greater the number of employees who have access to assets, the greater the possibility of theft and fraud. In line with this, the amount of money should be reduced to a minimum. However, this is often not possible because cashiers need a much larger amount of money to successfully perform their job. Also, the department responsible for storing goods needs a sufficient quantity of goods so that they do not have to order goods daily and so that they are not unable to meet consumer needs due to a small quantity of goods in the warehouse. However, this procedure for controlling access to assets should not be too strict so as not to disrupt overall operations.

3.10. Conducting surprise inspections

Surprise inspections, such as counting cash or inventory of materials, goods, and inventory, should be conducted unexpectedly. Two principles are represented here. The first principle relates to the fact that the person conducting the inspection should always be independent, meaning they should not belong to the department being inspected. In other words, a person working in the warehouse should not be the one conducting a surprise inspection. The second principle relates to conducting these inspections frequently enough for them to become routine but not to become a pattern and thus become easy to predict.

3.11. Division of responsibility for related tasks

Responsibility for related tasks should be divided so that the work of one person is checked by the work of another person. This is not a suggestion for duplicating work, which would be very expensive, but a way to perform two tasks by two workers for mutual verification. The aim of this procedure is to prevent an employee from gaining excessive control over assets and thus prevent them from engaging in any unauthorized actions.

For example, many restaurants record sold goods and their prices on handwritten bills. These bills, when paid by the customer, are placed in the cash register, and the total amount paid on the bill is entered into the register and directly recorded on the control tape. At the end of the shift or day, the cash register is reconciled and emptied, and the total sales remain recorded on the control tape, which is taken over by the accounting department. The total money collected should match the total sales recorded on the control tape. But even when there is a match, there is no guarantee that the control tape is correct. This happens because some sales bills may be recorded more than once or may not be recorded at all. Also, payments can be made without putting the money into

the cash register. In such cases, surpluses and shortages occur in the cash register. If there is a surplus in the cash register, that surplus can be stolen by the cashier. Fiscal cash registers, or issuing invoices via fiscal cash registers, have greatly contributed to reducing unauthorized actions as mentioned above.

For all these reasons, controlling sales receipts is necessary. First, prices and all other data related to sales receipts should be checked. If time does not allow for these checks to be performed daily, then they should be performed unexpectedly. This will prevent bills from disappearing. Finally, a very good practice is printing a list of sales receipts. If no errors are made, the control tape will match the list of sales receipts.

A designated person, who of course cannot be the cashier, can check prices and other conditions related to sales receipts and thereby determine if any of the receipts are missing. In this way, responsibility for sales control is separated, and one person checks the work of another. This method of control provides very good results and is very useful because it prevents losses.

Explanation of reasons

Employees performing internal control functions should be informed and explained about the reasons for performing these functions. Losses that may arise as a result of errors in writing prices on sales receipts, manipulation of prices through quantity, dishonest taking of money by the cashier from customer-paid bills can be very large. The importance of minimizing such losses should be explained to the employees who will perform control tasks.

Rotation of tasks

Whenever possible, task rotation should be implemented. This can be challenging to implement in small businesses with only a few employees. In larger companies, the cashier can be moved from one department to another from time to time. Employees working in the billing department can change their tasks every few months. Workers who know they won't be doing the same job for long will be less prone to dishonesty. The possibility of conducting clandestine actions will also be reduced because workers will only work together for a short period. Task rotation also has other advantages. Namely, it prevents worker fatigue from doing the same job and contributes to greater understanding and cooperation among workers.

Use of machines, devices, equipment

Whenever possible, machines should be used. Although machines cannot prevent all possibilities of theft and fraud, they can greatly reduce their occurrence. The use of machines reduces labor costs because the worker no longer has to perform their job manually. These machines include billing equipment at the reception, cash registers in restaurants and bars, mechanical and electrical equipment in bars. They enable the introduction of an electronic sales system, the use of which eliminates many losses caused by the errors mentioned earlier.

Establishment of standards and evaluation of results

One of the conditions for a good internal control system is not only controlling obvious and visible things, such as money and assets, but also creating an efficient reporting system whose purpose is to inform whether all aspects of business are being conducted properly.

For example, one of the many criteria used in the food industry to assess manager effectiveness is determining the percentage of food-related costs. Management needs to know if all costs incurred are approximate to desired standards. Therefore, the manager must have a standard against which actual food-related costs will be compared.

Creation of forms and reports

Forms and reports must be created to provide information on all aspects of business operations and enable their evaluation. Properly created forms and reports will supply management with necessary information to determine whether and to what extent standards are being adhered to. Based on this, decisions will be made to improve standards, increase work performance, and consequently increase overall profit.

Employee bonding

Special attention should be paid to bonding employees. For example, loyal and strong connections between employees can protect the business from losses caused by dishonest employees.

Mandatory breaks

Breaks must be mandatory, especially for employees under control. Employees prone to fraud may be discouraged from committing thefts or frauds if they know that during their break another person will control their work and may expose them if they have not performed their job conscientiously. Even if no theft or fraud is discovered, the person conducting the control may identify weaknesses in the control system that were not previously apparent. In that case, supplementary preventive control must be applied.

Implementation of external control - audit

External control is conducted by an external objective company. The aim of this external control is to detect any irregularities in an organization's operation.

Possession of necessary documentation

Many good control systems possess the necessary documentation that documents each transaction from the moment it began with the receipt of original documents until the transaction is completed and concluded through the general ledger.

Document control

Whenever possible, all documents, such as bills, requisitions, procurement documents, etc., should be marked with appropriate numbers sequentially. This way, individual documents can be tracked and recorded. Document numbering is particularly significant when it comes to sales receipts.

The accounting department should review all documents, even those used by employees in other departments. In addition to this, it is the responsibility of the accounting department to periodically check the numbers of numbered documents to determine if any documents are missing.

Monitoring and evaluation

One of the main managerial responsibilities in implementing internal control is constant monitoring and evaluation of the system. This is very necessary because over time, the system becomes obsolete as business conditions change. Also, without constant monitoring, the system can fail. For example, one of the very important control techniques in food business is ensuring sufficient daily food quantities and recording all bills on which sales are recorded.

If a waiter, after serving food and drinks, brings a sales receipt, collects payment, and then keeps both the sales receipt and the money, and no one checks it, it will be seen that the control system is not being properly implemented. In that case, employees will freely continue to keep sales receipts and money.

In small businesses, monitoring and evaluating the internal control system is the responsibility of the general manager. In larger companies with an accounting department, monitoring and evaluation are the responsibility of employees in this department. In very large organizations, this function is performed by several control teams. They are responsible for evaluating business effectiveness and accounting control and checking the correctness of forms, data, and reports and other accompanying documentation that provides information on whether internal control policies and procedures are being followed and whether assets are being safeguarded in the prescribed manner.

4. CONCLUSION

The internal control system requires constant supervision and management oversight to prevent it from becoming outdated over time. Preserving the company's assets is a fundamental aspect of any business. A robust internal control system will enable this and provide hotel management with the necessary information to make informed business decisions. Internal control involves methods and procedures for monitoring employees' work to produce reliable reports that

provide the required information. However, it's important to acknowledge that the use of internal control systems cannot protect a company from all losses and dishonest actions.

The justification of the control system should be periodically verified to ensure that everything is functioning properly and that information is provided in a timely manner and is relevant to the enterprise. It is crucial to establish a certain level of responsibility for employees when performing various tasks. This way, if errors or losses occur, the employee will bear the consequences. Employees assigned a certain level of responsibility must be provided with detailed written procedures (instructions, procedures) on how to improve the work they perform.

There are several significant limitations to achieving efficiency in any internal control system, including the possibility of human error and various embezzlement schemes. If an employee colludes with someone else to commit theft within the company, it is very difficult to establish a control system that will prevent it. However, an effective control system can provide some level of security if all procedures are followed and financial statements are prepared regularly. The effectiveness of the internal control system can vary depending on circumstances.

One area that ensures a good internal control system is procurement. It encompasses five documents: requisition, purchase order, invoice, goods receipt report, and a payment-approved form stamped with approval. Additionally, one of the critical aspects to control is cash. Without adequate control, cash can become a subject of dishonest actions by employees. Therefore, precise procedures must be defined for employees handling cash. Procedures should also be defined for employees handling invoices, and reconciliation with banks should be practiced monthly. Besides defining procedures, evaluating the results of standard implementation is crucial. This way, management will know how well the standards are being met and which standards need improvement to increase overall profit.

REFERENCES

- [1] Antony, R.N.: *The Management Control Function*. The Harvard Business Press, Boston, 1992.
- [2] Avelini Holjevac, L.: *Kontroling – Upravljanje poslovnim rezultatom*. Hotelijerski fakultet, Opatija, 1998.
- [3] Čačić, K.: *Poslovanje preduzeća u turizmu*. Ekonomski fakultet, Beograd, 1995.
- [4] Enz, C.A.: *Hospitality Strategic Management: Concepts and Cases*. 2nd Edition. John Wiley & Sons Inc.; 2009. – 676 pp. ISBN 978-0-470-08359-8.
- [5] Jagels, M.G. & Coltman, M.M.: *Hospitality Management Accounting*. John Wiley & Sons Inc, New Jersey, 2004.
- [6] Malešević, Đ. & Nikolić, M.: *Organizacija ugostiteljskih preduzeća*. Meridijan, Beograd, 1996.
- [7] Martić, S.: *Kontrola i revizija*. Ekonomski fakultet, Beograd, 1987.
- [8] Meigs, R.F. & Meigs, W.B.: *Računovodstvo: Temelj poslovnog odlučivanja*. Mate, Zagreb, 1999.
- [9] Mensah, I. & Dei Mensah, R.: *Management of Tourism and Hospitality Services*. 2nd Edition. Xlibris Corporation, 2013. – 417 pp. ISBN 978-1-4836-9316-3.
- [10] Nikolić, D.: *Ekonomika hotelskih i restoranskih preduzeća*. VHS, Beograd, 2002.
- [11] Saunders, D. (Editor): *Tourism, Hotel Management and Hospitality*. Larsen & Keller Education, 2019. – 286 pp. ISBN 978-1-64172-152-3.
- [12] Stutts, A.T. & Wortman, J.F.: *Hotel and Lodging Management*. John Wiley & Sons Inc., New Jersey, 2006.

Абзалов Д., Габорець О. (Донецький державний університет внутрішніх справ м. Кропивницький, Україна)

ВИКОРИСТАННЯ ШТУЧНОГО ІНТЕЛЕКТУ В ОСВІТНЬОМУ ПРОЦЕСІ: ПЕРСПЕКТИВИ РОЗВИТКУ ТА ВПЛИВ НА ЯКІСТЬ ОСВІТИ

Анотація. У статті розглянуто перспективи розвитку штучного інтелекту (ШІ) та його вплив на якість освітніх процесів. Виконано аналіз основних напрямів використання ШІ в освіті, зокрема адаптивних навчальних систем, автоматизованого оцінювання знань і персоналізації освітнього контенту. Особливу увагу приділено викликам, що виникають при впровадженні ШІ в навчальні установи, а також позитивним змінам у доступності та результативності навчання. Визначено потенційні напрями розвитку ШІ в освітньому середовищі та його роль у формуванні сучасних компетентностей здобувачів освіти.

Ключові слова: штучний інтелект, персоналізоване навчання, автоматизоване оцінювання, освітні технології, якість освіти.

Abstract. The article examines the prospects for the development of artificial intelligence (AI) and its impact on the quality of educational processes. It provides an analysis of the main directions for AI utilization in education, including adaptive learning systems, automated knowledge assessment, and personalized educational content. Special attention is given to the challenges arising from AI implementation in educational institutions, as well as to the positive changes in learning accessibility and effectiveness. Potential areas for AI advancement in the educational environment are identified, along with its role in shaping modern competencies for learners.

Keywords: artificial intelligence, personalized learning, automated assessment, educational technologies, quality of education.

Постановка проблеми та її зв'язок з науковими і практичними роботами. У сучасному світі швидкий розвиток технологій, зокрема штучного інтелекту (ШІ), значно впливає на різні сфери суспільного життя, включно з освітою. Інтеграція ШІ в освітній процес відкриває нові можливості для вдосконалення методів навчання, персоналізації навчального матеріалу, підвищення ефективності оцінювання знань та розширення доступу до якісної освіти для широких верств населення. У сучасних наукових дослідженнях активно вивчаються питання впровадження ШІ в освітню сферу. Зокрема, багато досліджень аналізують потенціал використання адаптивних навчальних систем, заснованих на алгоритмах машинного навчання, для покращення індивідуалізації освітнього процесу.

Аналіз останніх досліджень і публікацій. У сучасній науковій літературі спостерігається зростання кількості досліджень, які присвячені впровадженню штучного інтелекту (ШІ) в освітній процес, що підкреслює актуальність і перспективність цієї теми. Дослідники та практики приділяють значну увагу різним напрямам використання ШІ, таким як адаптивне навчання, автоматизовані системи оцінювання знань, персоналізовані навчальні програми та розробка інтелектуальних систем підтримки.

Формулювання невирішених частин загальної проблеми. Поява штучного інтелекту (ШІ) з листопада 2022 року суттєво вплинула на різні аспекти людської діяльності, зокрема й освіти. Впровадження ШІ в освітній процес стало революційним кроком, що відкрив нові можливості для викладачів та здобувачів освіти. Сучасні інноваційні технології, які не потребують глибоких технічних знань, дозволяють полегшити навчальний процес, зосередивши увагу на освітніх завданнях. Інтерактивні платформи й автоматизовані системи оцінювання забезпечують зручний доступ до матеріалів, сприяючи ефективному управлінню навчанням і самостійності студентів.

Цілі статті та постановка задач – дослідити можливості застосування штучного інтелекту в освіті, його вплив на ефективність навчального процесу.

Задачі статті:

- дослідити основні напрями застосування ШІ в освіті;
- виявити позитивні наслідки для якості та доступності навчання;
- окреслити перспективи розвитку ШІ в освітній сфері.

Виклад основного матеріалу дослідження. На сучасному етапі розвитку освіти інтеграція штучного інтелекту стала вагомим чинником трансформації навчального процесу. Нейромережі, зокрема, демонструють значний потенціал, сприяючи діагностиці освітнього процесу, що дозволяє визначати перспективи успіху студентів і напрями, які потребують додаткової уваги. Крім того, використання нейромереж для аналізу даних сприяє покращенню якості досліджень, оптимізації витрат часу та підвищенню точності результатів.

Для кращого розуміння сутності штучного інтелекту варто розглянути його основні функції та види, застосовні в навчанні. Штучний інтелект, як напрямок комп'ютерних наук, фокусується на розробці систем, здатних аналізувати інформацію, навчатися, ухвалювати рішення та виконувати завдання, які раніше вимагали участі людського інтелекту. Його основна мета – створення систем, здатних моделювати розумові процеси людини.

На основі досліджених джерел можна виокремити наступні види ШІ, що мають потенціал для вдосконалення освітнього процесу:

Таблиця 1. Види штучного інтелекту

Вид ШІ	Опис та функції	Приклади використання
Машинне навчання	Алгоритми, які здатні аналізувати дані, виявляти закономірності та робити прогнози.	Відстеження прогресу студентів, рекомендації щодо персонального навчання.
Обробка природної мови	Технології, що дозволяють комп'ютерам розуміти, інтерпретувати та генерувати людську мову.	Автоматичні перекладачі, чат-боти, розпізнавання мови для інтерактивних завдань.
Розпізнавання образів	Аналіз візуальної інформації, такої як зображення, відео та рукописний текст.	Автоматичне оцінювання рукописних робіт, аналіз відео для дистанційного навчання.
Інтелектуальні репетиторські системи	Програми, які адаптуються до потреб учнів, пропонуючи персоналізовані навчальні матеріали.	Системи на кшталт Coursera або Duolingo, які підлаштовуються під темп навчання студента.
Адаптивні освітні платформи	Платформи, які використовують ШІ для створення навчального контенту відповідно до рівня знань студента.	Moodle або Smart Sparrow, які забезпечують індивідуальний підхід до навчання.
Віртуальні помічники	Програмні агенти, які взаємодіють із студентами або викладачами, які допомагають в організації навчання.	Асистенти на базі ШІ, такі як Google Assistant або чат-боти для управління розкладом занять.

Майбутній розвиток штучного інтелекту (ШІ) в освітньому процесі має великі перспективи. Інтеграція ШІ в систему освіти відкриває нові можливості для персоналізації навчання, підвищення ефективності та доступності освітніх послуг, а також впровадження інноваційних методів навчання (рис.1).



Рисунок. 1. Перспективи розвитку штучного інтелекту в освітньому процесі.

Тепер давайте розберемо ці перспективи більш детально:

- персоналізоване навчання – завдяки штучному інтелекту можливо розробляти індивідуальні освітні траєкторії, які враховують унікальні потреби та рівень підготовки кожного учня;

- інтелектуальні репетиторські системи – розвиток алгоритмів ШІ дозволяє створювати системи, які автоматично визначають прогалини в знаннях студентів і надають персоналізовані рекомендації для їх подолання;

- автоматизація оцінювання – ШІ може здійснювати швидке та об’єктивне оцінювання тестів, завдань і навіть творчих робіт, звільняючи викладачів від рутинних завдань і підвищуючи ефективність оцінювання.

- доповнена та віртуальна реальність – ШІ в поєднанні з технологіями доповненої (AR) та віртуальної реальності (VR) створює можливості для реалізації інтерактивних навчальних програм, що робить навчальний процес більш цікавим і практично орієнтованим.

- розвиток інтерактивних чат-ботів та віртуальних помічників – ці технології здатні відповідати на питання студентів, надавати консультації та рекомендації, а також допомагати в організації навчання, забезпечуючи постійну підтримку.

По-друге, давайте визначемо основні напрями застосування ШІ в освітньому процесі. Основні напрями застосування штучного інтелекту в освітньому процесі охоплюють різноманітні аспекти навчання та взаємодії між здобувачами освіти і викладачами (рис. 2).

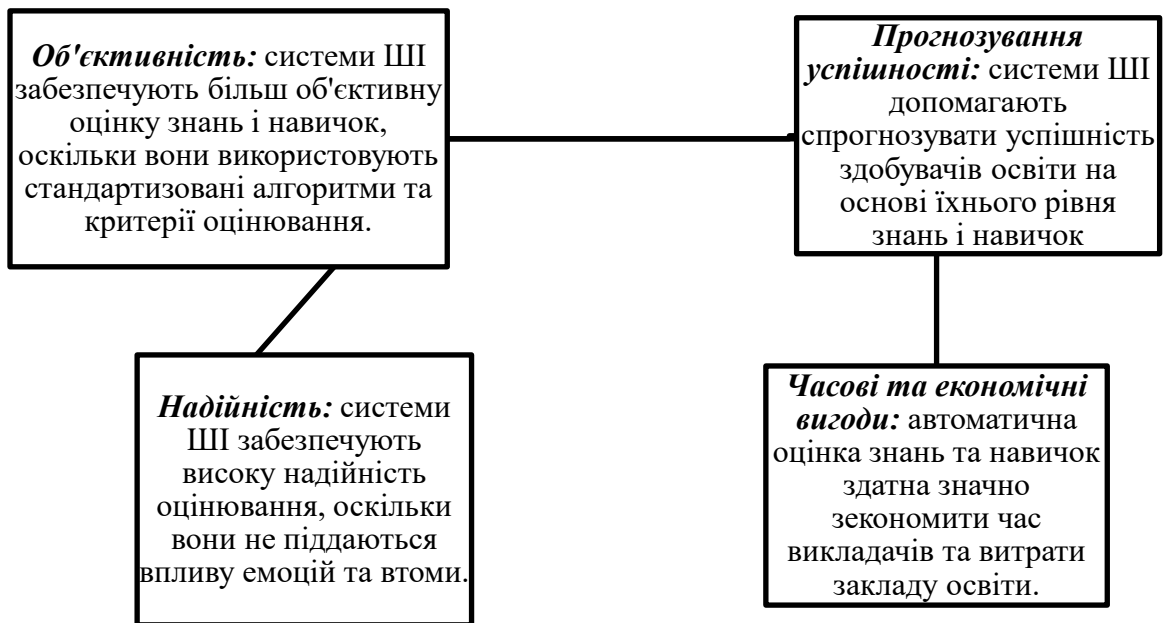


Рисунок 2. Напрями застосування штучного інтелекту в освітньому процесі.

По-третє, слід визначити позитивні впливи штучного інтелекту на доступність та ефективність навчання. До основних результатів застосування ШІ у вищій освіті належать:

- автоматизація рутинних завдань – завдяки ШІ можливим стає виконання таких завдань, як оцінювання тестових робіт, перевірка домашніх завдань і обробка великих обсягів даних, що оптимізує час і підвищує точність;
- цілодобовий доступ до освітніх ресурсів – інтелектуальні системи забезпечують студентам безперервний доступ до навчальних матеріалів, надаючи оперативні відповіді та пояснення на запити в режимі 24/7;
- аналіз успішності та рекомендації – системи ШІ здатні здійснювати моніторинг навчальних результатів у реальному часі, надаючи індивідуальні рекомендації для покращення знань і успішності студентів;
- розвиток цифрових компетентностей – інтеграція ШІ сприяє формуванню ключових цифрових навичок, що є необхідною складовою сучасного освітнього процесу;
- підвищення доступності освіти – завдяки ШІ освіта стає доступнішою для осіб з особливими потребами та для тих, хто перебуває у віддалених регіонах, сприяючи інклюзії та рівному доступу до знань.

Висновок

Використання штучного інтелекту в освітньому процесі відкриває широкі перспективи для розвитку сучасної освіти та значно підвищує її якість. Інтеграція ШІ дозволяє персоналізувати навчання, автоматизувати рутинні завдання й забезпечити студентам оперативну підтримку. Запровадження інтелектуальних систем не лише підвищує ефективність навчання, але й робить його гнучкішим, доступнішим та орієнтованим на індивідуальні потреби кожного студента.

Серед перспективних напрямів розвитку варто виокремити створення інтелектуальних репетиторських систем, автоматизоване оцінювання, аналіз великих даних для покращення освітнього процесу та розробку інтерактивних навчальних середовищ на базі доповненої та віртуальної реальності. Водночас необхідно забезпечити належну підготовку педагогів і розробити етичні стандарти використання ШІ, щоб реалізувати його потенціал повною мірою.

Отже, штучний інтелект має всі передумови для того, щоб стати ключовим інструментом для підвищення якості, доступності та гнучкості освіти, а також для формування нових освітніх стандартів. Для успішного впровадження ШІ потрібен комплексний підхід, що охоплює технічні, педагогічні та етичні аспекти, сприяючи ефективному використанню технологій у навчанні майбутніх поколінь.

СПИСОК ПОСИЛАНЬ

1. *Androshchuk, A., & Maluga, O. (2024). Використання штучного інтелекту у вищій освіті: стан і тенденції. International Science Journal of Education & Linguistics, 3(2), 27-35.*
2. *ТРИФОНОВА, О., & САДОВИЙ, М. (2023). Використання штучного інтелекту та нейромереж в освітньому процесі з фахових дисциплін студентами спеціальності «Професійна освіта (Цифрові технології)». Наукові записки Тернопільського національного педагогічного університету імені Володимира Гнатюка. Серія: педагогіка, (1), 45-54.*
3. *Зацерківна, М., & Халіманенко, В. (2023). Роль штучного інтелекту в інформатизації освіти: перспективи та виклики. Цифрова платформа: інформаційні технології в соціокультурній сфері, 6(2), 274-283.*

Аносов В.Л. (Донбаська державна машинобудівна академія, м. Краматорськ–Тернопіль, Україна)

ФОРМУВАННЯ ПРАКТИЧНИХ НАВИЧОК ПО РОЗРОБЦІ КЕРУЮЧИХ ПРОГРАМ ДЛЯ ВЕРСТАТІВ ЧПУ З УРАХУВАННЯМ УМОВ ДИСТАНЦІЙНОЇ ОСВІТИ

Анотація: Стаття розглядає процеси навчання студентів можливостям CAD/CAM-систем таких як SolidWorks CAM і Cura для проектування керуючих програм верстатів з ЧПУ в умовах дистанційної освіти. Розглянуто можливості використання програми Mach 3 для управління обробкою на металорізальних верстатах. Також розглянуто використання можливостей інтернет-зв'язку для вивчення процесу механообробки.

Ключові слова: студенти, cad/cam-системи, solidworks cam, cura, чпу, mach 3, механообробка.

Abstract: The article examines the processes of teaching students the capabilities of CAD/CAM systems such as SolidWorks CAM and Cura for designing control programs for CNC machines in the conditions of distance education. The possibilities of using the Mach 3 program for processing processing on metal-cutting machines are considered. The use of Internet communication capabilities for studying the machining process is also considered.

Keywords: students, cad/cam systems, solidworks cam, cura, cnc, mach 3, machining.

З 2020-го року багатьом освітнім закладам доводиться працювати з використанням дистанційної форми навчання. Спочатку це було пов'язане з карантинними обмеженнями, а далі з початком активної фази російсько-української війни. Останнє найбільше вплинуло на роботу ВНЗ, що розташовані в зоні активних бойових дій і були переміщені в більш безпечні регіони. При цьому ВНЗ необхідно забезпечити відповідний рівень якості підготовки студентів. Колектив ДДМА, вже маючи певний досвід дистанційного навчання, зміг організувати проведення освітнього процесу в дистанційній формі для студентів і науково-педагогічних працівників [1].

Випускники кафедри Комп'ютерних інформаційних технологій традиційно мають високу і різнобічну підготовку, що надає їм можливість впевнено почувати себе на сучасному високотехнологічному ринку праці.

Абсолютна більшість сучасних технічних виробів проектується за допомогою CAD/CAE/CAM-систем з одночасною розробкою технології їх виготовлення [2]. Звісно, що існує велика кількість робіт присвячених методиці вивчення цих систем, але кожна прикладна область має свої особливості [3,4]. Крім того, недостатньо уваги приділяється особливостям самостійного вивчення можливостей CAM-систем в поєднанні з практичним застосуванням розроблених програм на верстатах ЧПУ.

Метою дослідження, представленого у роботі, є розробка методики використання наявних засобів CAD/CAM і обладнання з ЧПУ для формування у студентів кафедри практичних навичок розробки керуючих програм в умовах дистанційного навчання.

Базові знання по роботі з CAD-системами, такими як AutoCAD, SolidWorks, і по 3D-модельованню студенти отримують при вивченні курсу «Геометричне модельовання та комп'ютерна графіка». Далі серед дисциплін вільного вибору, що входять до навчального плану студентів, які навчаються на спеціальності "Комп'ютерні науки" присутній комплекс дисциплін біомедичного профілю. Тут для студентів 3-го курсу пропонується дисципліна «Проектування і виготовлення виробів медичного призначення». З урахуванням ситуації військового стану дисципліна є дуже важливою, тому що зростає потреба в різноманітних технічних виробках медичного призначення, які полегшують життя травмованих людей. В курсі цієї дисципліни розглядаються можливості використання CAD/CAM-систем для проектування і виготовлення різних технічних об'єктів медичного призначення. Інші студенти мають можливість ознайомитися з використанням CAD/CAM-систем при

вивченні дисципліни «Технології комп'ютерного проектування». Відмінність дисциплін полягає в орієнтації на проектування і виготовлення різних технічних об'єктів загального призначення та машинобудування.

У вказаних курсах розглядаються основні принципи створення технологічних процесів виготовлення виробів з різноманітних матеріалів за допомогою засобів 3D друку і обробки різанням на верстатах з ЧПУ. Звісно, зараз існує дуже багато матеріалів з потрібними механічними властивостями, які дозволяють використовувати можливості 3D друку. Розроблено також широкий спектр відповідного програмного забезпечення, яке дозволяє створювати керуючі програми у вигляді G-коду для друкуючих пристроїв. Серед такого програмного забезпечення, що називають слайсерами, в навчальному процесі використовується безкоштовна Ultimaker Cura, а також йде ознайомлення з можливостями інших аналогічних програм, таких як Simplify3D т.і. [5]. Але ж багато деталей виробів повинні бути виготовлені з металів, або інших матеріалів і економічно доцільним, а інколи і єдиним можливим методом обробки є механічна обробка зі зняттям стружки на верстатах.

Підготовча частина лабораторних робіт може бути виконані студентом в домашніх умовах з використанням студентських або безкоштовних версій програмного забезпечення. Процес можна поділити на два наступні етапи:

- 1) створення тривимірної моделі деталі за допомогою CAD-системи SolidWorks;
- 2) розробка керуючої програми у вигляді G-коду для верстатів ЧПУ. Цей процес доцільно виконати за допомогою CAM-систем, таких як PowerMill або SolidWorks CAM. Остання – це інтегрований у CAD-систему SolidWorks CAM-модуль, що дозволяє створення плану обробки у вигляді переліку поверхонь і операцій механообробки, а також генерувати траєкторії переміщення інструменту (рис. 1). При підготовці керуючої програми для пристрою 3D друку використовується слайсер Cura, для чого тривимірну модель попередньо треба конвертувати у формат STL. Генерація програмного G-коду відбувається в залежності від обраного верстату і постпроцесора, що відкривається у вікні редактора G-коду SolidWorks CAM (рис. 2). При цьому важливо враховувати технологічні параметри і вимоги до поверхонь [6]. Аналогічні засоби створення коду і візуалізації його виконання має і Ultimaker Cura.

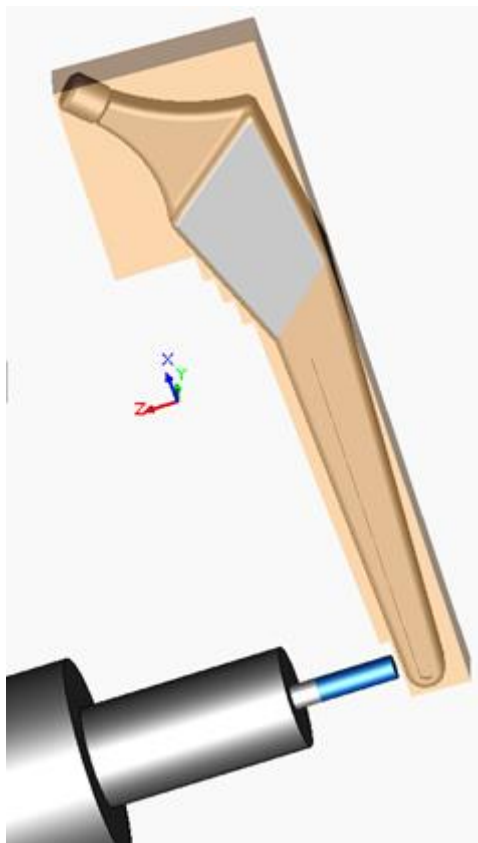


Рисунок 1 – Візуалізація траєкторії переміщення інструменту у SolidWorks CAM

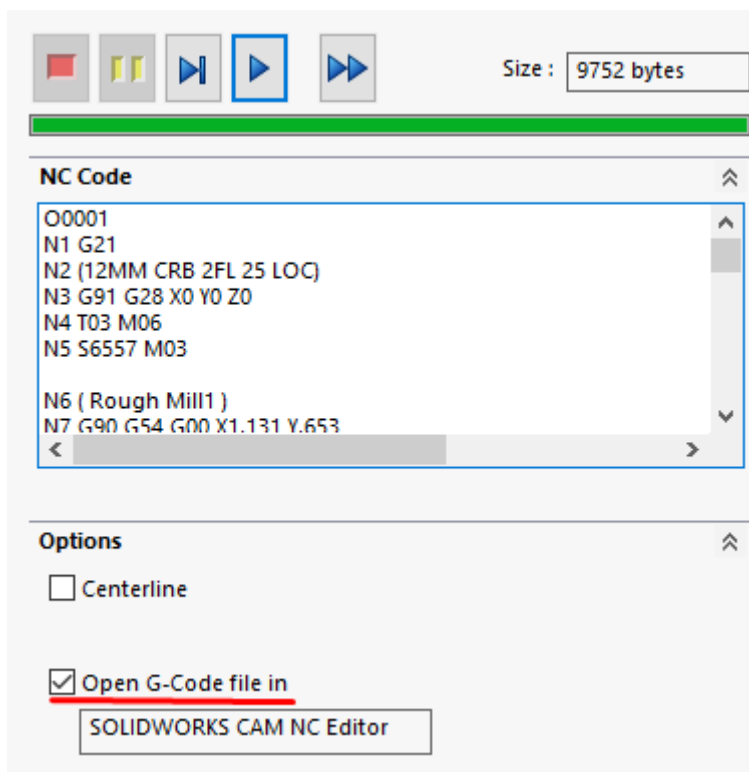


Рисунок 2 – Керуюча програма у редакторі G-коду SolidWorks CAM

Кафедра в рамках проекту BioArt отримала верстати, які, на котрих можна виготовляти деталі складної конфігурації з твердих пластмас і металів. Це свердлильно-фрезерний верстат Sherline 5410 CNC з керуванням по 3-м координатам та токарний верстат Sherline 4410 CNC. Дані верстати дозволяють виконувати механічну обробку деталей як в програмному, так і в ручному режимах керування.

У якості програмного забезпечення для керування контролерами двигунів можна використати безкоштовний варіант програми Mach 3. Його достатньо для керування обробкою деталей середньої складності. Пакет може виконувати функції базової CAM-системи. Вхідними даними можуть бути файли декількох графічних форматів, а також текстового формату з G-кодами якщо використовуються інші CAM-системи (рис. 3).

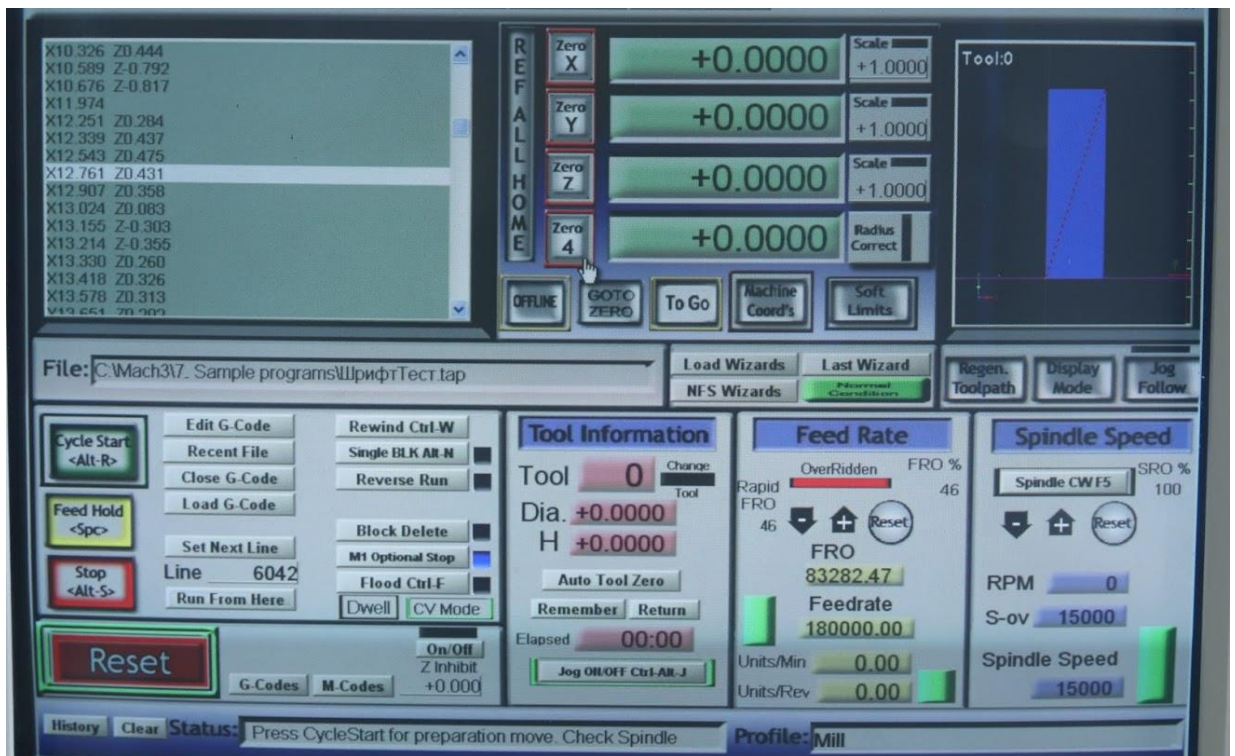


Рисунок. 3 – Інтерфейс програмного комплексу Mach 3

Програма Mach 3 як і SolidWorks CAM дає можливість візуально промоделювати роботу верстатів за допомогою трасування переміщення інструменту під час механообробки. Таким чином студент має можливість перевірити роботу кожного кадру створеного G-коду і відкоригувати виявлені помилки.

Зазвичай можливості самостійного виконання лабораторних робіт студентами обмежуються описаним моделюванням.

В умовах стаціонарного навчання є можливість виконувати демонстрацію процесу механообробки, використовуючи заготовки з м'яких порід дерева, або з парафіну. Це є раціональним рішенням, тому що сили різання при обробці вказаних матеріалів з режимами відповідними обробці металу незначні. Відповідно зношення різального інструменту майже відсутнє. А парафін може бути використано багаторазово.

Але зараз обладнання кафедри релоковане і розміщене на кафедрі Конструювання верстатів, інструментів та машин Тернопільського технічного університету імені Івана Пулюя. На поточний момент проводиться робота по організації за допомогою інтернет-зв'язку проведення демонстрації процесу механообробки. Окрім демонстрації на камеру можливо виконання елементів G-коду студентами з використанням віддаленого підключення до керуючого комп'ютеру за допомогою програм AnyDesk або TeamLink, хоча остання і має ряд обмежень по географічному положенню.

Таким чином за допомогою використання токарного і свердлильно-фрезерного верстатів ЧПУ можна надати можливість студентам на практиці вивчити принципи програмного кодування для систем ЧПУ і ознайомитися з роботою верстатів.

ВИСНОВКИ

В процесі виконання лабораторних робіт з використання CAD/CAM-систем студенти мають можливість ознайомитися з роботою верстатів ЧПУ і пристроїв 3D-друку і отримати практичні навички по розробці керуючих програм.

Для подальшого вдосконалення проведення навчального процесу доцільно відпрацювати методику використання засобів інтернет-зв'язку для проведення демонстрації процесу механообробки і віддаленого керування верстатами, а також

створення спеціалізованого програмного забезпечення для організації віртуальних лабораторних робіт.

СПИСОК ПОСИЛАНЬ

[1] Положення про дистанційне навчання здобувачів вищої освіти за денною формою у Донбаській державній машинобудівній академії в особливих умовах [Електронний ресурс]. – Режим доступу: http://www.dgma.donetsk.ua/docs/acts/Положення_про_Дистанц_навч_2022_Ред_22_05.pdf.

[2] Автоматизоване проектування і виготовлення виробів із застосуванням САД/САМ/САЕ-систем: монографія / О. Ф. Тарасов, О. В. Алтухов, П. І. Сагайда, Л. В. Васильєва, В. Л. Аносов. – Краматорськ : ЦТРІ «Друкарський дім», 2017. – 239 с.

[3] Методичні вказівки для виконання індивідуальних навчально-дослідних завдань з дисципліни: “САМ і САЕ системи машинобудівних виробництв” / В. В. Васильків, Д. Л. Радик, М. Д. Сінравська. - Тернопіль : Тернопільський національний технічний університет імені Івана Пулюя, 2021. 19 с.

[4] James Harvey CNC Trade Secrets A Guide to CNC Machine Shop Practices. Industrial press, 180 P., Softcover Published Date: October, 2014, ISBN: 9780831135027.

[5] 3D Printing: Understanding Additive Manufacturing, Andreas Gebhardt, Julia Kessler, Laura Thurn, Carl Hanser Verlag GmbH & Comp any KG, 2018. 204 p.

[6] Богданова, Л. М. Моделювання технологічних систем механічної обробки деталей : монографія / Л. М. Богданова, В. Л. Аносов. – Краматорськ : ЦТРІ «Друкарський дім», 2018. 175 с.

Антонюк В. П. (Інститут економіки промисловості НАН України, м. Київ, Україна)

ЗАБЕЗПЕЧЕННЯ ЯКІСНОЇ ОСВІТИ ЯК УМОВА ДЛЯ ТЕХНОЛОГІЧНОЇ МОДЕРНІЗАЦІЇ ЕКОНОМІКИ УКРАЇНИ

Анотація. Висвітлено проблеми формування кадрового потенціалу для забезпечення технологічної модернізації економіки України та роль освіти в цьому процесі. Проаналізовано проблеми звуження обсягів підготовки кадрів в системі професійної освіти та її структурної невідповідності потребам ринку праці, зниження її якості і відставання від європейського рівня. Визначено пріоритетні завдання щодо подолання проблем системи освіти і забезпечення економіки кваліфікованими кадрами.

Ключові слова: технологічна модернізація, економіка України, професійна освіта, підготовка кадрів, ринок праці, якість освіти, кваліфіковані кадри.

Abstract. The issues of forming the personnel potential to ensure the technological modernization of Ukraine's economy and the role of education in this process are highlighted. Problems related to the narrowing of training volumes in the vocational education system and its structural mismatch with labor market needs, as well as a decline in quality and lag behind European standards, are analyzed. Priority tasks for overcoming the problems of the education system and ensuring the economy with qualified personnel are identified.

Keywords: technological modernization, economy of Ukraine, vocational education, personnel training, labor market, education quality, qualified personnel.

Постановка проблем та її зв'язок з науковими і практичними роботами. Нині Україна знаходиться у вкрай важкій ситуації збройного протистояння з Росією. Повномасштабна війна, розв'язана РФ у 2022 році, наносить величезні руйнування економіці. Постраждали всі галузі економіки, однак найбільших руйнувань і втрат зазнали базові галузі промисловості – енергетична, металургійна, гірничодобувна, хімічна, машинобудівна, авіаційна, без розвитку яких Україна не зможе забезпечити повоєнну відбудову та зайняти гідне місце у світовій економіці. При цьому має бути здійснено не просто відновлення промислового виробництва, а його модернізація і структурна трансформація на інноваційній основі. Для цього необхідні висококваліфіковані кадри, які формуються в системі якісної загальної та професійної освіти. Причому освіта постає як потужний чинник інтелектуального і культурного розвитку нації та консолідації її суспільства. Однак, в освітній системі України нагромаджувалися проблеми ще до війни, які впливали на якість знань, а в останні 5 років, у зв'язку з пандемією COVID-19 та війною, освітні проблеми суттєво загострилися. Не дивлячись на розвинену систему вітчизняної освіти, міжнародні дослідження показують відставання освітнього рівня населення, що позначається на продуктивності праці.

Аналіз останніх досліджень і публікацій. Проблеми якості освіти та формування кадрового потенціалу завжди були в полі зору українських дослідників. Нині потреба в таких дослідженнях актуалізувалася у зв'язку зі значними освітніми втратами внаслідок пандемії та війни, а також загостренням проблеми дефіциту кадрів. Фахівцями Світового банку за участю українських спеціалістів було підготовлено у 2019 р. комплексне дослідження системи освіти України [1], в якому висвітлені як здобутки, так і проблеми галузі. Аналіз проблем освіти й формування кадрів в умовах війни висвітлено у колективній монографії НПУ імені М. П. Драгоманова [2], де розглядається вплив гібридної війни на стан освіти в Україні в 2014-2020 рр. Актуальним є аналіз дистанційної освіти, потребу в якій підсилили зміни в освітньому процесі внаслідок війни, та її перспективи [3]. Колектив авторів (Н. Корильчук, Л. Дзевицька та С. Василюк-Зайцева) опублікували цікаве дослідження сучасних проблем і перспектив освіти України, в тому числі аналізували проблему зниження її якості [4]. Оцінюванню якості освіти присвячена публікація Осипчук С., в якій аналізує роль Державної служби якості освіти України. Авторка відзначає, що

якість освіти стає головним аргументом людського розвитку, який задовольняє прагнення людини до самовдосконалення й саморозвитку та потреби суспільства в освічених і висококультурних громадянах [5, с. 58].

Проблеми освіти тісно переплітаються з проблемами формування кадрів. У більшості сучасних досліджень відзначається загострення дефіциту кадрів. На це наголошує Конфедерація роботодавців України [6] та такі громадські організації як Центр економічного відновлення і Фонд Демократичні ініціативи ім. Ілька Кучеріва [7, 8], а також багато окремих дослідників. Автор також приділяв значну увагу аналізу проблем освіти і підготовки кадрів та ризиків у цій сфері в умовах війни [9, 10, 11].

Формулювання невирішених частин загальної проблеми. Не дивлячись на численні дослідження, нині є потреба поглиблення аналізу причин відставання в освітній галузі для обґрунтування шляхів його подолання і підвищення рівня і якості освіти в контексті потреб технологічної модернізації України.

Цілі статті та постановка задачі. Метою дослідження є аналіз сучасних проблем освітньої сфери України з позицій формування висококваліфікованої робочої сили та визначення напрямів їх вирішення.

Виклад основного матеріалу дослідження. Повоєнна відбудова України та забезпечення стійкого економічного розвитку можливі лише на основі інновацій та сучасних технологій. Нині йде пошук та обґрунтування інноваційної моделі модернізації економіки України. Фахівці Київського політехнічного університету імені Ігоря Сікорського» розробили «Платформу повоєнної інноваційної трансформації України» [12], де обґрунтовано, що серед основних сфер інноваційної трансформації економіки має бути оборона і безпека, створення нової техніки на основі нових критичних знань і новітніх, найбільш перспективних винаходів, розвиток і цифровізація військової інфраструктури, транспортної логістики, аграрної інженерії, медичної інженерії та низка інших інфраструктурних сфер. Український кластерний альянс (УКА) виступає за необхідність створення відкритих технологічних екосистем та кластерів на основі парадигми Індустрії 4.0 і 5.0, основі яких лежать інновації [13].

Для забезпечення інноваційної модернізації зростає потреба у висококваліфікованих кадрах, спроможних до інноваційної діяльності, освоєння нових технологій, до продукування нових ідей та їх втілення в інноваційні проекти. У формуванні такого кадрового потенціалу домінуючу роль відіграє якісна загальна, професійно-технічна та вища освіта. Україна має розвинену систему освіти та забезпечує високий освітній рівень підростаючому поколінню. Однак ще в передвоєнні роки охоплення молоді професійно-технічною та вищою освітою знизилося з 39,2% до 33,1% (табл. 1). Це мало негативне значення для забезпечення ринку праці молодими висококваліфікованими кадрами з сучасною професійною підготовкою, роботодавці відзначали гостру нестачу молодих кваліфікованих кадрів [14], яка компенсувалася залученням на робочі місця працівників пенсійного віку. В умовах повномасштабної війни чисельність здобувачів вищої та професійно-технічної освіти ще більше знизився, оскільки значна кількість молоді емігрувала в інші країни, однак оцінити їх кількість повністю із-за відсутності даних поки що неможливо.

Таблиця 1. Частка населення віком 15-24 років за рівнем вищої та професійно-технічної освіти у 2016-2021 роки, % *

	2019		2021		Зміна кількості молоді, +,-
	Частка молоді за даним рівнем освіти, %	Кількість молоді 15-24, 2019 осіб	Частка молоді за даним рівнем освіти, %	Кількість молоді 15-24, 2021 осіб	

Рівень освіти		Разом 3964656		Разом 3892639	-72017
Повна вища	9,9	392501	7,3	284163	-108338
Базова вища	5,3	210127	5,2	202417	-7710
Неповна вища	11,3	448006	9,6	373693	-74313
Професійно-технічна	12,7	503511	11,0	428190	-75321
Разом	39,2	1554145	33,1	1288464	-265682

* Розраховано і складено автором за джерелом [15, 16, 17].

Крім зменшення чисельності населення, яке здобуває фахову освіту в професійно-технічних і вищих навчальних закладах, виникла структурна невідповідність професійної підготовки потребам ринку праці, де високим був попит на кваліфікованих працівників робітничих професій та інженерно-технічних фахівців. Відбувається зменшення обсягів підготовки кадрів у системі професійно-технічної освіти (ПТО), що обумовлено падінням престижності робітничих професій, застарілою матеріально-технічною базою та слабкою взаємодією закладів ПТО з виробництвом, що не забезпечує необхідної якості професійно-технічного навчання.

Також деформованою є структура попиту на напрями підготовки у системі вищої освіти. Менше четверті абітурієнтів при вступі обирають технічні спеціальності, необхідні для інноваційної модернізації економіки, при чому спостерігається тенденція до зниження попиту серед абітурієнтів на технічні спеціальності вузів. Так, за результатами вступної компанії 2023 року, більшість поданих заявок на вступ у заклади вищої освіти була спрямована соціально-гуманітарні спеціальності: «Право» (57,6 тис. заявок), «Психологія» (46,9 тис.), «Філологія» (44 тис.), «Менеджмент» (43,5 тис.). На технічні спеціальності поданих заяв було в рази менше: «Виробництво та технології» - 11,4 тис. заяв, «Механічна інженерія» - 11,3, «Електрична інженерія» – 10,3 [18]. Однією з причин такої ситуації є складність навчання на інженерно-технічних спеціальностях та слабка якість шкільною підготовки в цілому та з математики і природничих дисциплін, які мають важливе значення здобуття якісної інженерно-технічної освіти.

Про низьку якість шкільного навчання свідчать результати міжнародного дослідження якості освіти PISA, в якому Україна приймала участь у 2018 та 2022 роках. Тести PISA спрямовані на перевірку того, як учні здатні застосовувати набуті знання та навички в реальних життєвих ситуаціях. При цьому шкала оцінки від 1 (найнижчий) до 6 (найвищий), де 2 відповідає базовому рівні (учні можуть виконувати завдання, які передбачають мінімальну підготовленість і спроможність мислити самостійно). Українські учні в обох дослідженнях показали нижчі середні результати із читання, математики та природничо-наукових дисциплін, ніж учні країн ОЕСР.

В дослідженні PISA 2018 Україна отримала такі результати: 74,1% учнів / студентів досягли базового рівня вправності із читання, 64 % — із математики і 73,6 % із природничо-наукових дисциплін. Однак в бальному виразі поступалися результатам країн ОЕСР: за рівнем читацької грамотності - 466 балів, країни ОЕСР – 487 балів, відставання склало 21 бал; з природничо-наукових дисциплін українські учні набрали 469 балів, країни ОЕСР – 489, відставання – 20 балів; з математики – відповідно 453 і 489 балів, відставання 36 балів [19].

Результати PISA-2022 показали гірший рівень знань порівняно з 2018 роком, що пов'язано з негативним впливом війни на освітній процес. Найбільше 15-річних підлітків України перебуває на базовому рівні знань, при цьому вони здобули гірші результати, ніж країни ОЕСР, та мають суттєве відставання (табл. 2).

Таблиця 2. Результати PISA 2022 - досягнення базового рівня оцінки знань*

Галузі знань, що оцінювались	Україна		Країни ОЕСР		Відставання, роки
	%	Середній бал	%	Середній бал	
Математика	58	441	69	472	1,5
Читання	59	428	74	476	2,5
Природничо-наукова грамотність	66	450	76	485	1,5

* Розраховано і складено автором за джерелом [20].

Слід відзначити, проблеми у сфері освіти України також висвітлюються в міжнародних оцінках людського капіталу, наприклад в Індексі людського капіталу Світового банку (СБ). До складу цього Індексу включено, окрім компонентів «виживаність» і «стан здоров'я», компонент «освіченість, досягнута в школі», який вимірюється кількістю років навчання в школі до досягнення 18-го віку (максимальна кількість може бути 14 років, враховуючи початок дошкільного навчання з 4-х років) з урахуванням якості освіти. Якість освіти оцінюється на основі результатів тестування PISA, які зведені СБ у показник уніфікованих освітніх досягнень (УОД) учнів, та вимірюється в балах. Коефіцієнт якості освіти для країни визначається діленням показника УОД на 625, що характеризує просунутий рівень якості освіти. Показник освіченості в школі визначається як добуток років навчання на коефіцієнт якості освіти [21].

Для порівняльного аналізу ми взяли звіт Світового банку щодо оцінки людського капіталу за 2020 рік. Обрано Україну та її найближчих сусідів – Польщу і Угорщину, дві найбільш розвинених країни Європи – Францію і Німеччину, а також Сінгапур, який є лідером за індексом людського капіталу Світового банку. Наведені в табл. 3 дані свідчать, що Україна за ІЛК посіла досить високе місце серед більшості країн світу - 53 позицію. Разом з тим, вона відстає від обраних для порівняльного аналізу країн за всіма параметрами, в тому числі – досить суттєво за параметрами тривалості і якості освіти [11].

Таблиця 3. Ранги та індекси України та окремих європейських країн за Індексом людського капіталу СБ та його компонентами за 2020 рік [22].

Країна	Ранг	ІЛК	Вірогідність досягнення 5-річного віку	Очікувана тривалість навчання в школі, років	Уніфіковані результати тестування, бали	Тривалість навчання, скоригована на результати навчання	Виживаність дорослих
Україна	53	0,63	0,99	12,9	478	9,9	0,81
Польща	23	0,75	1,00	13,4	530	11,4	0,93
Угорщина	40	0,68	1,00	13,0	495	10,3	0,88
Франція	18	0,76	1,00	13,8	510	11,3	0,93
Німеччина	25	0,75	1,00	13,3	517	11,0	0,93
Сінгапур	1	0,88	1,00	13,9	575	12,8	0,95

Аналіз освітнього компоненту формування людського капіталу, який ми здійснили в монографічному дослідженні 2023 р., виявив наявність низки проблем: неповне та пізнє залучення дітей молодшого віку до навчання в дошкільних закладах і початковій школі. За нашими оцінками у 2021 р. в Україні більше 30% дітей 6 років взагалі не навчалися в

системі формальної освіти; недостатньо висока якість навчання у середній школі, про що свідчили результати ЗНО які погіршувалися; значне зниження обсягів залучення на навчання молоді у професійно-технічні навчальні заклади (на 30-40% порівняно з 2018 р.), що обумовлює зменшення поточної та перспективної підготовки кадрів за робітничими професіями; зменшення обсягів підготовки фахівців у системі вищої освіти в більшості регіонів України, яке супроводжувалося незбалансованістю структура підготовки у професійному розрізі з потребами ринку праці, наслідком якої були, з одного боку, труднощі працевлаштування за низкою професій, а з іншого – дефіцит кадрів за багатьма спеціальностями [11, с. 118].

Висновки та перспективи подальших досліджень. Технологічна модернізація економіки України як під час війни, так і в повоєнний період потребуватиме висококваліфікованих кадрів. Україна вже нині відчуває значний дефіцит працівників (як фахівців, так і робітничих професій) в більшості сфер економічної діяльності. У формуванні кадрового потенціалу країни провідну роль відіграє освіта, яка сама потребує модернізації та розвитку і відповідності до світових трендів та потреб реального сектору економіки. Серед пріоритетних завдань мають стояти: забезпечення раннього залучення до освіти дітей дошкільного віку; суттєве підвищення якості шкільної освіти, і особливо - розвиток STEM-освіти, шляхом удосконалення освітніх програм та застосування сучасних методів навчання; відновлення і модернізація системи професійно-технічної і вищої освіти у відповідності до сучасних трендів розвитку освітньої галузі; якісна професійна підготовка молоді у відповідності до потреб відновлення і модернізації економіки; надзвичайно важливою є потреба модернізації системи інженерної освіти, спрямованої на забезпечення потреб Індустрії 4.0; розробка програм, спрямованих на підвищення кваліфікації та перепрофілювання фахівців у відповідність до потреб модернізації промислового комплексу; необхідно забезпечити запровадження системи освіти упродовж життя шляхом розробки програм освіти для дорослих та залучення до неї широких верств населення.

Вирішення проблеми кадрового забезпечення економіки у повоєнний період потребує більш глибокого дослідження регіональних проблем стану та розвитку професійної освіти, які суттєво змінилися під впливом воєнних дій, та пошуку шляхів зниження міжрегіональної диференціації кадрового забезпечення, що є перспективним напрямком авторських досліджень.

СПИСОК ПОСИЛАНЬ.

1. Дослідження сфери освіти в Україні. До більшої результативності, справедливості та ефективності (РЕЗЮМЕЗ). 2019. URL: <https://documents1.worldbank.org/curated/en/790931568661644788/pdf/Overview.pdf>.
2. Українська освіта в умовах війни : монографія / за наук. ред. С.О. Терещука. Київ : Вид-во НПУ імені М. П. Драгоманова, 2020. 234 с.
3. Sherman M., Puhovskiy E., Kambalova Y. & Kdyrova I. (2022). The future of distance education in war or the education of the future (the Ukrainian case study). *Futurity Education*. 2022, № 2(3). P. 13–22.
4. Корильчук, Н. І., Дзевицька, Л. С., & Василюк-Зайцева, С. В. (2023). Проблеми та перспективи сучасної освіти України: спроби наукової рефлексії. *Академічні візії*. 2023, № 16. URL: <https://academy-vision.org/index.php/av/article/view/164>
5. Осипчук С. Проблема оцінювання якості освіти загальноосвітнього закладу в ретроспективі педагогічних досліджень. *Наука і освіта*, № 2, 2023. С. 54-60. URL: https://scienceandeducation.pdpu.edu.ua/doc/2023/2_2023/8.pdf
6. Мірошніченко О. Як бізнесу подолати кадровий дефіцит. *Конфедерація роботодавців України*. 2023. 7 листопада. URL: <https://employers.org.ua/news/id2560>
7. Команда Центру економічного відновлення дослідила людський капітал України: навіщо це рішення. Рубрика. 2023. 26 жовтня URL: <https://rubryka.com/2023/10/26/komanda-tsentru-ekonomichnogo-vidnovlennya-doslidyla-lyudskiy-kapital-ukrayiny-navishho-tse-rishennya/>
8. Ханін С. Що відбувається на ринку праці України під час війни. Фонд Демократичні ініціативи ім. Ілька Кучеріва. 2024. 10 липня. URL: <https://dif.org.ua/article/kadroviy-golod-shcho-vidbuvaetsya-na-rinku-pratsi-ukraini-pid-chas-viyni>
9. Антонюк В. П. Проблеми формування людського капіталу України в системі освіти та його ризики в реаліях війни. *Вісник економічної науки України*. 2022. № 1 (42). С. 161-170. DOI: [https://doi.org/10.37405/1729-7206.2022.1\(42\).161-170](https://doi.org/10.37405/1729-7206.2022.1(42).161-170)

10. Valentyna Polykarpivna Antoniuk. *Perspective Chapter: The War as a Factor of Upheavals and Transformations in Higher Education: Experience of Ukraine*. Published: January 18th, 2023. DOI: 10.5772/intechopen.109688.
11. Антонюк В.П., Залознова Ю.С. *Людський капітал регіонів України: проблеми відтворення в умовах гібридної та повномасштабної війни як загроза для повоєнного відновлення країни* / НАН України, Ін-т економіки пром-сті. Київ, 2023. 150 с.
12. Платформа повоєнної інноваційної трансформації України. КПП імені Ігоря Сікорського. URL: <https://svit.kpi.ua/2022/09/15/>
13. Юрчак А. Технологічні екосистеми та роль кластерів в їх створенні та керуванні. СЕО УКА. 2023. 19 серпня. URL: <https://www.clusters.org.ua/blog-single/tech-ecosystems-and-cluster-role-in-their-orchestration/>
14. Бойко І. Великі промислові підприємства скаржаться на дефіцит молодих кваліфікованих кадрів. УНІАН. 2021. 01 жовтня. URL: <https://www.unian.ua/economics/finance/veliki-promislovi-pidpriyemstva-skarzhatsya-na-deficit-molodih-kvalifikovanih-kadriv-novini-ukrajina-11563432.html>
15. Індикатори Цілей сталого розвитку, Україна. Ціль 4 - Якісна освіта. Державна служба статистики. URL: <https://sdg.ukrstat.gov.ua/uk/4/>
16. Населення України 2021. Демографічний щорічник. Державна служба статистики. URL: https://www.ukrstat.gov.ua/druk/publicat/kat_u/2022/zb/10/zb_nasel%20_2021.pdf
17. Населення України 2019. Демографічний щорічник. Державна служба статистики. URL: https://www.ukrstat.gov.ua/druk/publicat/kat_u/2020/zb/10/zb_nas_2019.pdf
18. Рейтинг спеціальностей у вишах за кількістю поданих заяв. ОСВІТА.UA. 2023. 3 серпня. URL: <https://osvita.ua/consultations/89708/>
19. Національний звіт за результатами міжнародного дослідження якості освіти PISA-2018 / кол. авт. : М. Мазорчук (осн. автор), Т. Вакулєнко, В. Терещенко, Г. Бичко, К. Шумова, С. Раков, В. Горох та ін. ; Український центр оцінювання якості освіти. Київ : УЦОЯО, 2019. 439 с.
20. PISA-2022: короткий огляд усіх основних результатів. 5 Грудня 2023. URL: <https://nus.org.ua/articles/pisa-2022-korotkyj-oglyad-usih-osnovnyh-rezultativ/>
21. Проект розвитку людського капіталу. Група Світового банку. URL: <https://openknowledge.worldbank.org/bitstream/handle/10986/30498/33324RU.pdf?seq>
22. Report The Human Capital Index 2020 Update : Human Capital in the Time of COVID-19. URL: <https://openknowledge.worldbank.org/handle/10986/34432>

Бабаков Д.О. (Донбаська державна машинобудівна академія, м. Краматорськ – Тернопіль, Україна)

СТВОРЕННЯ ІНТЕЛЕКТ-КАРТ ЯК ПІДГРУНТЯ ЕТАПУ ПРОЕКТУВАННЯ ІННОВАЦІЙНИХ КОМПЛЕКСІВ

***Анотація.** У статті досліджується використання інтелект-карт як основи для проектування інноваційних комплексів у машинобудуванні та металургії. Особлива увага приділяється інтеграції інтелект-карт у процеси навчання та підготовки магістрів за спеціальністю "Прикладна механіка". Аналізується практичне застосування інтелект-карт для моделювання та оптимізації технологічних систем, а також розглядаються приклади впровадження новітніх методів проектування.*

***Ключові слова:** технологічна модернізація, економіка України, професійна освіта, підготовка кадрів, ринок праці, якість освіти, кваліфіковані кадри, інноваційна діяльність.*

***Abstrac.** The article explores the use of mind maps as a foundation for designing innovative complexes in machine engineering and metallurgy. Special attention is given to the integration of mind maps into the learning processes and training of master's students in the specialty "Applied Mechanics." The practical application of mind maps for modeling and optimizing technological systems is analyzed, and examples of implementing cutting-edge design methods are presented.*

***Keywords:** technological modernization, economy of Ukraine, vocational education, workforce training, labor market, quality of education, skilled workforce, innovative activities.*

Вступ Сучасна машинобудівна промисловість характеризується високою складністю виробничих процесів і потребою у швидкому впровадженні інновацій. У таких умовах підготовка магістрів за спеціальністю "Прикладна механіка" має включати передові методи, що дозволяють інтегрувати теоретичні знання з практичним застосуванням. Одним із найефективніших інструментів у цьому контексті є використання інтелект-карт. Вони не тільки полегшують процес систематизації даних, але й сприяють формуванню комплексного підходу до проектування і вдосконалення технологічних систем. Це особливо важливо в епоху автоматизації, коли від фахівців вимагається здатність швидко аналізувати та адаптувати інформацію для прийняття ефективних рішень.

Роль інтелект-карт у проектуванні інноваційних комплексів Інтелект-карти стали популярним інструментом для візуалізації складних процесів, що охоплюють численні етапи розробки та виробництва. Їх використання в проектуванні інноваційних комплексів дозволяє створити ясну і структуровану картину всього виробничого циклу, виділяючи ключові точки контролю та етапи, де можливі удосконалення. Це дозволяє не лише підвищити точність і ефективність процесу, але й зменшити ризики, пов'язані з людським фактором.

Важливою перевагою інтелект-карт є їх здатність інтегрувати різноманітні дані та знання з різних джерел у єдину систему, що полегшує прийняття рішень та планування проектів. Це особливо корисно при створенні комплексних інженерних проектів, де потрібно координувати роботу багатьох підрозділів.

Практичне застосування інтелект-карт у підготовці магістрів Інтелект-карти є важливим елементом навчального процесу, що дозволяє студентам глибше розуміти логіку та послідовність дій при розробці складних систем. З їхньою допомогою магістри можуть легко відстежувати процеси проектування, ідентифікувати взаємозв'язки між різними компонентами системи та виявляти потенційні місця для оптимізації.

У Донбаській державній машинобудівній академії було впроваджено практичні заняття, де використання інтелект-карт допомагало студентам у процесі моделювання виробничих процесів. Це дозволило майбутнім фахівцям розвинути навички стратегічного мислення та навчитися аналізувати етапи проектів, визначаючи їхній вплив на кінцевий результат.

Інтеграція автоматизації та нових технологій Поряд із застосуванням інтелект-карт у навчальному процесі активно впроваджуються сучасні технології автоматизації. Магістри повинні володіти навичками роботи з системами ЧПУ, програмним забезпеченням для моделювання та симуляції виробничих процесів, такими як CAD/CAM системи. Використання інтелект-карт у комбінації з цими технологіями допомагає створювати ефективні й адаптивні рішення для реальних виробничих завдань.

Наприклад, інтелект-карти використовуються для структурування даних при моделюванні складальних ліній, що включає всі етапи: від проектування компонентів до автоматизованого контролю якості та оптимізації ресурсів. Це сприяє кращій підготовці студентів до реальних виробничих викликів, які вони зустрінуть у своїй професійній діяльності.

Вплив на якість навчання та перспективи розвитку Використання інтелект-карт у навчальних програмах дозволяє підвищити якість підготовки магістрів завдяки візуалізації складних процесів та інтеграції різних видів інформації. Студенти, які працюють з інтелект-картами, мають можливість швидше орієнтуватися у великих обсягах даних, що є важливою перевагою для вирішення складних інженерних завдань.

Перспективи розвитку цього підходу включають інтеграцію штучного інтелекту та машинного навчання в процес створення інтелект-карт для автоматизації частини аналізу та побудови зв'язків між етапами проектування. Це допоможе зробити підготовку магістрів ще ефективнішою і більш адаптивною до сучасних викликів індустрії 4.0.

Висновки Створення та використання інтелект-карт як інструменту для підготовки магістрів за спеціальністю "Прикладна механіка" має великий потенціал. Це не лише підвищує ефективність навчання, але й сприяє розвитку у студентів комплексного мислення, необхідного для роботи в умовах високотехнологічного виробництва. Інтелект-карти дозволяють інтегрувати теоретичні знання з практичними навичками, допомагаючи майбутнім інженерам краще підготуватися до вирішення складних завдань у своїй професійній діяльності.

Подальше вдосконалення методів навчання за допомогою інтелект-карт, а також їх поєднання з іншими інноваційними технологіями, створює умови для формування нового покоління інженерів, готових до викликів сучасного машинобудування та промисловості загалом.

Бахтін І.Д. (Донбаська державна машинобудівна академія, м. Краматорськ – Тернопіль, Україна)

ПРОБЛЕМА ДЕФЦИТУ ОТРИМАННЯ ПРАКТИЧНИХ НАВИЧОК СТУДЕНТАМИ В УМОВАХ ДИСТАНЦІЙНОГО НАВЧАННЯ

Анотація: У статті розглядається проблема отримання практичних навичок студентами, яка виникає в умовах дистанційного навчання. Відсутність безпосереднього контакту з викладачем та обмежений доступ до спеціалізованих лабораторій та обладнання негативно впливають на якість засвоєння практичних знань. Це викликає труднощі у студентів як і протягом безпосередньо навчального процесу, так і під час складання кваліфікаційних робіт. Основними причинами цього є зменшення можливостей для розвитку професійних умінь та обмеженість в інтерактивній взаємодії, яка є необхідною для повноцінного навчального процесу. У статті проаналізовано сучасні підходи до подолання труднощів організації освітнього процесу в умовах дистанційного навчання, зокрема впровадження віртуальних лабораторій, використання симуляторів та розвиток інтерактивних платформ для спільного навчання.

Ключові слова: практичні навички, дистанційне навчання, взаємодія, лабораторії, симулятори, освітній процес, професійні уміння, інтерактивні платформи

Abstract: The article examines the problem of obtaining practical skills by students, which arises in the conditions of distance learning. The lack of direct contact with the teacher and limited access to specialized laboratories and equipment negatively affect the quality of learning practical knowledge. This causes difficulties for students both during the direct educational process and during the preparation of qualification papers. The main reasons for this are the reduction of opportunities for the development of professional skills and limitations in interactive interaction, which is necessary for a full-fledged educational process. The article analyzes modern approaches to overcoming the difficulties of organizing the educational process in the conditions of distance learning, in particular, the introduction of virtual laboratories, the use of simulators and the development of interactive platforms for joint learning.

Keywords: practical skills, distance learning, interaction, laboratories, simulators, educational process, professional skills, interactive platforms.

Постановка проблеми. Сьогодні велика кількість студентів ВНЗ вимушені отримувати знання в умовах дистанційного навчання, оскільки в Україні більшість ВНЗ та підприємств з областей, близьких за розташуванням до зон проведення бойових дій були евакуйовані. На сьогодні в умовах дистанційного навчання проблема з отриманням теоретичних знань студентами майже вирішена, завдяки залученню новітніх методів у галузі освіти. Однак, великою проблемою є відсутність наочної практики, коли студент безпосередньо знаходиться на підприємстві.

Метою роботи є аналіз наукових джерел для визначення основних тенденцій розвитку організації освітнього процесу в умовах дистанційного навчання.

Виклад основного матеріалу. Серед рішень, що пропонуються науковцями з'явилася «Гейміфікація». [1] Цей метод навчання полягає у використанні в навчальному процесі ігрових технологій, що на думку авторів, є ефективним для підвищення мотивації студентів до навчання. Цей процес змушує студента використовувати ігрові практики та механізми у неігровому контексті для залучення кінцевих користувачів до вирішення проблем. Серед основних недоліків цього методу навчання є:

- Наявність дефіциту у спілкуванні під час навчання, ймовірність виникнення неправильних висновків;
- Витрати значної кількості часу на розробку та впровадження ігрових технологій, високі витрати;
- Необхідність спеціальної підготовки викладачів та певний час на опанування нових технологій;

Таким чином, цей метод хоча і має ряд переваг відносно традиційних методів навчання, проте не вирішує проблеми коли студент мусить робити дослідження верстатів, кранів тощо, вирішувати проблеми автоматизації виробничих комплексів та в цілому займатись науковою діяльністю, бачивши предмет дослідження тільки через симуляцію.

У науковій роботі [2], що присвячена використанню цифрових технологій та їх інтеграції в освітній процес, проводиться теоретичний аналіз та перевірка ефективності впровадження таких технологій. Під цифровими технологіями розуміють різноманітний спектр інструментів та ресурсів, які містять інформацію, представлену в різних форматах, на базі різноманітних девайсів та гаджетів. Сам термін «цифрові технології», що є на сьогоднішній день більш сучасним та зрозумілим для нового покоління, розглядається як поєднання електронних, комп'ютерних, інформаційно-комунікаційних, інформаційних, та телекомунікаційних технологій.

Використовуючи медіа- та інтерактивні засоби педагогічні працівники значно легше використовують підхід до викладу матеріалу на основі впровадження інноваційних підходів, в які входять використання «кейсів», дослідницько-пошукова робота, метод проектів, розвивальні навчальні ігри та ін. Як результат – учні набагато краще та легше засвоюють інформацію, при цьому перебувають в емоційно-комфортних умовах, в них не втрачається бажання навчатися, засвоювати нові знання та інновації. Залучення цифрових технологій в навчальний процес дозволяє зробити його індивідуальним, мобільним та диференційованим. Заняттям з використанням цифрових технологій притаманна адаптивність, інтерактивність, керованість, поєднання групової та індивідуальної роботи, необмеженість навчання в часі. [3]

Розглядаючи можливості застосування мобільних технологій в навчальному процесі автори доходять до висновку, що використання різноманітних мобільних додатків сприяє персоналізації освітнього процесу. Вчитель не має можливості приділяти кожному учневі багато часу на кожній консультації, але може спостерігати за прогресом, аналізуючи дані, які збирають програми і додатки. Саме тому, роль мобільних технологій полягає в забезпеченні безперервного зворотнього зв'язку, роботи з мультимедіа, читанні та створенні навчальних матеріалів, проведенні досліджень і тому подібного. Вони забезпечують, комфортне та безперервне навчання, що є важливим фактором для підтримки власних знань на сучасному рівні

Основний висновок стосовно даної роботи полягає в тому, що цей метод підвищення ефективності освітнього процесу напрямлений на теоретичну складову питання та не вирішує аспекти застосування та поглиблення знань студента саме на практиці.

Одним з напрямків досліджень стало також «змішане навчання», як поєднання традиційних методів освітнього процесу з новітніми цифровими, більш притаманними для дистанційного навчання. [4]

Автори зазначають, що змішана модель навчання надає нові можливості для підвищення й розвитку знань студентів. Вони спираються на те, що, по-перше, можливості Інтернет-простору дозволяють дібрати до кожного заняття різний за характером контент, що, у свою чергу, є організацією різних форм роботи на занятті. По-друге, поступове ознайомлення з можливостями інформаційних технологій сприяє підвищенню мотивації студентів щодо самостійного створення відповідного контенту для інших. Внаслідок їх творчої роботи, з одного боку, збагачується база навчального матеріалу, а з другого – студенти закріплюють знання і збагачують свій досвід у процесі використання нових технологій.

Проте, як і в попередній роботі, тут зміщено фокус уваги на теоретичну складову питання, а не на закріплення практичних навичок студентами.

Більш близьким до цього стала робота [5], яка висвітлює питання використання такого новітнього методу навчання, як віртуальна екскурсія.

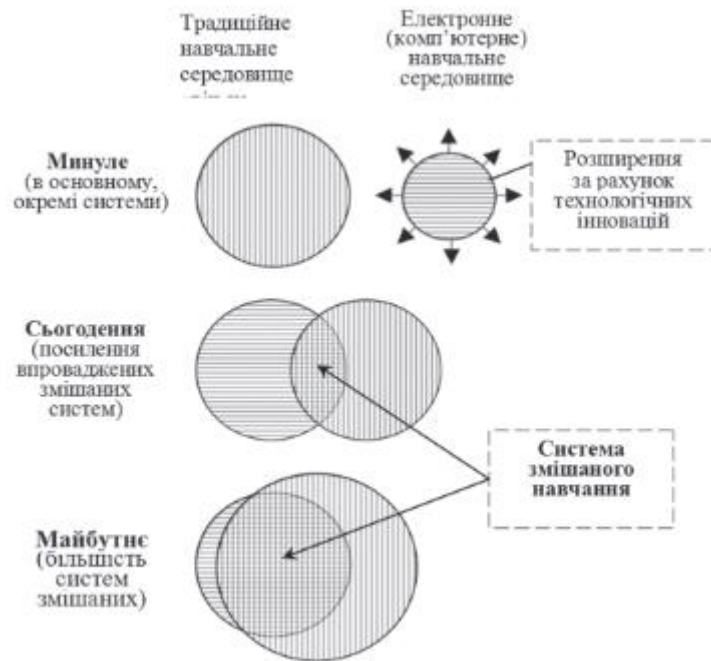


Рисунок 1 – Прогресивна конвергенція традиційних та електронних середовищ у часі

Віртуальні екскурсії – один з найефективніших і переконливих на даний момент способів представлення інформації, оскільки вони створюють у студента повну ілюзію присутності на виробництві. Віртуальна екскурсія, по суті, це – мультимедійна фотопанорама, в яку можна помістити відео, графіку, текст, посилання. Але на відміну від відео або звичайної серії фотографій, віртуальні екскурсії мають інтерактивність. Так, в ході подорожі можна наблизити або віддалити який-небудь об'єкт, наприклад верстат, озирнутися на всі боки, детально розглянути окремі деталі робочого приміщення, подивитись розташування та планування цеху/ділянки тощо, наблизитися до обраної точки або піти від неї, через активні зони переміститися з однієї панорами на іншу, наприклад, пройти по окремих приміщеннях і т. п.

Віртуальна екскурсія є інноваційною формою навчальної діяльності, що спрямована не тільки на отримання предметних знань, а й на формування, пізнавальних, регулятивних навчальних дій, сприяє підвищенню інтересу не тільки до предмету але і культурної спадщини. Віртуальна екскурсія реалізує принципи сучасної педагогічної діяльності: принцип компетентнісного підходу – отримання високого результату через діяльність студентів, принцип пізнавальної діяльності – через самостійну, творчу діяльність до отримання нового знання.

Таким чином, даний метод організації освітнього процесу більше інтегрує студента у робоче середовище та дозволяє теоретичні знання закріпити на практиці. Головним недоліком ж недоліком залишається відсутність комунікації зі спеціалістами «віч-на-віч».

Висновки. Аналіз ряду наукових робіт, присвячених організації освітнього процесу показав, що більшість з них націлено на підвищення якості теоретичних знань, отриманих студентами. Дані роботи ніяк не описують процес закріплення та перевірки даних знань, тому ситуація, коли студент розробляє чи досліджує верстат, машину тощо на основі лише презентацій, зображень, текстових витримок з наукових джерел, жодного разу не бачивши її на власні очі, залишається невирішеною. Найбільш близьким рішенням є впровадження віртуальних екскурсій, однак, необхідно окрім віртуальних екскурсій організовувати і наочні екскурсії, впроваджувати системи дуального навчання, де теорія дається дистанційно, а практичні знання дійсно на практиці.

СПИСОК ПОСИЛАНЬ

1. Лященко, Т. О., Гришуніна, М. В., & Пічкур, В. Р. (2018). Гейміфікація як одна з інноваційних форм навчального процесу. / repository.knuba.edu.ua/server/api/core/bitstreams/49c87cb2-b3a0-417f-8db1-facc2e9e17f2/content
2. Кривонос, О. М., & Котенко, О. Д. (2023). Використання цифрових технологій в освітньому процесі. *Наука і техніка сьогодні*, (1 (15)), 161-176.
3. Генсерук Г. Р., Мартинюк С. В. Розвиток цифрової компетентності майбутніх учителів в умовах цифрового освітнього середовища закладу вищої освіти. *Інноваційна педагогіка. Одеса*, 2019. Вип. 19, т. 2. С. 158–162.
4. Мізюк, В. А. (2019). Змішане навчання як інноваційний підхід інтеграції навчального процесу у закладах освіти. *Науковий вісник Миколаївського національного університету імені ВО Сухомлинського. Педагогічні науки*, (3), 172-177.
5. Коваленко, Олександр Вікторович. "Використання віртуальних екскурсій як сучасних форм організації навчального процесу." (2019).

Безродній І.О. (Донбаська державна машинобудівна академія, м. Краматорськ – Тернопіль, Україна)

ТЕХНІЧНИЙ І ОСВІТНІ АСПЕКТИ ВДОСКОНАЛЕННЯ ПІДГОТОВКИ МАГІСТРІВ СПЕЦІАЛЬНОСТІ «ПРИКЛАДНА МЕХАНІКА»

Анотація: Стаття присвячена проблемам підготовки фахівців за спеціальністю "Прикладна механіка" в умовах сучасного розвитку промисловості. Розглядаються основні труднощі, з якими стикаються заклади вищої освіти при забезпеченні якісної підготовки кадрів. Аналізуються можливості інтеграції інноваційних технологій у навчальний процес, а також пропонуються шляхи подолання перешкод у підготовці фахівців, орієнтованих на сучасні виробничі вимоги. Зроблено акцент на важливості практичного навчання, забезпечення безпеки та охорони праці у навчальних програмах. Висновки містять рекомендації щодо вдосконалення освітнього процесу.

Ключові слова: підготовка фахівців, прикладна механіка, інноваційні технології, якість освіти, практичне навчання, безпека праці, освітній процес, виробничі вимоги.

Abstract. The article is dedicated to the issues of training specialists in the field of "Applied Mechanics" in the context of modern industrial development. It examines the main challenges faced by higher education institutions in ensuring quality personnel training. The possibilities of integrating innovative technologies into the educational process are analyzed, and pathways to overcome obstacles in preparing specialists oriented toward contemporary production requirements are proposed. Emphasis is placed on the importance of practical training, as well as ensuring safety and occupational health in educational programs. The conclusions include recommendations for improving the educational process.

Keywords: specialist training, applied mechanics, innovative technologies, education quality, practical training, occupational safety, educational process, production requirements.

Висвітлення проблеми:

У сучасних умовах підготовка фахівців за спеціальністю "Прикладна механіка" стикається з низкою серйозних викликів. Перш за все, це обмежені можливості для впровадження передових методів обробки та автоматизації у навчальний процес. Застаріле навчальне обладнання, відсутність лабораторій, оснащених сучасними роботизованими системами, і недостатня інтеграція новітніх технологій у навчальні курси обмежують можливості студентів щодо набуття необхідних навичок. Це призводить до того, що випускники не завжди відповідають вимогам сучасного ринку праці, де потрібні знання про інтеграцію роботизованих систем, гнучкі виробничі лінії та передові методи зміцнення матеріалів, такі як ціанування та нітрування.

Іншим важливим питанням є охорона праці та екологічна безпека. Ці аспекти часто недооцінюються в навчальних програмах, хоча їх важливість для промислових процесів неможливо переоцінити. Підготовка фахівців, здатних забезпечити безпечні умови роботи та відповідати за екологічні стандарти, має бути пріоритетом сучасної освіти.

Розкриття рішення проблеми:

Щоб вирішити зазначені проблеми, необхідно провести значні зміни в організації навчального процесу. Перш за все, заклади вищої освіти повинні активно співпрацювати з промисловими підприємствами для створення спільних лабораторій та дослідницьких центрів. Це дозволить студентам не лише теоретично засвоїти основи машинобудування, але й отримати практичні навички роботи з сучасними системами обробки і автоматизації.

Також важливо забезпечити інтеграцію сучасних методів обробки, таких як лазерна обробка та методи поверхневого зміцнення, у навчальні програми. Це сприятиме підготовці фахівців, які володіють знаннями і навичками, необхідними для підвищення міцності, зносостійкості та довговічності механізмів. Викладання таких технологій повинно

супроводжуватися використанням симуляційних програм і тренажерів, що дозволяють моделювати виробничі процеси.

Іншою важливою складовою є включення в навчальні плани курсу з охорони праці та забезпечення безпеки на виробництві. Студенти повинні розуміти важливість дотримання стандартів безпеки і вміти впроваджувати заходи, що мінімізують ризики для працівників.

Крім того, варто звернути увагу на новітні методи контролю якості продукції. Навчання студентів методам, що дозволяють своєчасно виявляти дефекти виробів, стане важливою частиною підготовки конкурентоспроможних фахівців.

Висновки:

Для забезпечення належної підготовки фахівців у сфері "Прикладна механіка" необхідно переглянути підходи до організації навчального процесу. Інтеграція інноваційних технологій, автоматизація виробничих процесів, тісна співпраця з підприємствами та акцент на практичне навчання дозволять значно підвищити рівень підготовки випускників. Удосконалення навчальних програм має також передбачати курс з охорони праці та екологічної безпеки, що є актуальним для сучасних вимог виробництва.

Запропоновані зміни допоможуть формувати фахівців, які будуть готові відповідати на виклики сучасної промисловості та забезпечувати високу якість виробництва, що в свою чергу сприятиме зміцненню позицій України на міжнародному ринку машинобудування.

Березніченко З.О. (Відокремлений структурний підрозділ «Краматорський фаховий коледж промисловості, інформаційних технологій та бізнесу Донбаської державної машинобудівної академії» м. Краматорськ, Україна)

ПРОБЛЕМАТИКА СТАТИЧНОСТІ ВИКЛАДЕННЯ ЛЕКЦІЙНОГО МАТЕРІАЛУ ПІД ЧАС ДИСТАНЦІЙНОГО НАВЧАННЯ

Анотація. Стаття містить опис проблем підвищення статичності викладення матеріалу при проведенні онлайн конференцій під час дистанційного навчання. Сформувано пропозиції, що до підвищення динамічної складової лекційного заняття та підвищення наочності навчально методичних матеріалів з урахуванням можливостей та обмежень реалізації навчання в дистанційному форматі за електротехнічними напрямками.

Ключові слова: наочність навчально-методичних матеріалів, можливості дистанційного навчання, обмеження дистанційного навчання, електротехнічні напрямки.

Abstract. The article describes the problems of increasing the static nature of material presentation during online conferences in the context of distance learning. Proposals have been formulated to enhance the dynamic component of lecture sessions and improve the visual aids of educational and methodological materials, taking into account the possibilities and limitations of implementing distance learning in the field of electrical engineering.

Keywords: visual aids of educational and methodological materials, possibilities of distance learning, limitations of distance learning, electrical engineering fields.

Дистанційне навчання з яким зіткнулася Українська освіта стало значним випробуванням для освітян всіх рівнів. За більш ніж чотири роки вимушеної дистанційної освіти було вирішено багато проблем пов'язаних із організацією комунікації між здобувачами освіти з викладачами та між собою. З'явилося багато платформ для забезпечення онлайн зв'язку, розміщення матеріалів, їх перевірок та обліку успішності. Першочерговою задачею таких платформа було відтворення звичних функцій очного навчання, можливість навчання в синхронному режимі.

Дистанційне навчання виявило недосконалість традиційної моделі проведення лекційних занять, що незважаючи на прагнення інтеграції в європейську освіту, продовжує застосовувати архаїчні методи, пов'язані із записами конспекту.

Зокрема, стало очевидним, що запис конспектів під диктовку, хоч і має певні когнітивні переваги, є малоефективним у сучасних умовах.

Це призвело до популяризації використання презентацій за темами, або безпосередньою демонстрацією конспекту лекцій під час заняття.

Така ситуація спонукає до того, що здобувач повертається до ролі "пасивного об'єкта", що йде у переріз із тенденціям, які орієнтовані на розвиток активних форм навчання [1] та критичного мислення

Крім того такий підхід на емоційно-психологічному рівні привчає здобувача освіти до досягнення результату за рахунок готових, підготовлених рішень, а не в наслідок самостійного поступового знаходження вирішення проблеми.

Саме зловживання заздалегідь підготовленими матеріалами і їх статичність йде в розріз із самим визначенням навчання [2] як процесу, тобто динамічного явища.

Проблема статичності викладення лекційного матеріалу в безпосередньому або опосередкованому вигляді підіймалася багатьма науковцями: Є. Кравченя, Г. Коджаспирова, К. Петров, В. Агеєв, Н. Верлань, І. Ветрова, Є. Вінниченко, В. Горох, Ю. Горошко, А. Гуржій, О. Данилова, Ю. Дорошенко, М. Жалдак, Ю. Жук, І. Іваськів, Л. Зайнутдінова, С. Карп, В. Клочко, В. Лапінський, О. Лемент, Н. Морзе, Ю. Триус, А. Уваров, М. Шут тощо. В цих дослідженнях питання статичності вирішувалося через

призму рекомендацій до створення мультимедійних презентацій та електронних підручників.

Презентації та електронні підручники повною мірою не вирішують питання подачі матеріалу у готовому вигляді ігноруючи процеси досягнення результату, до того ж створення якісних електронних підручників вимагає деяких специфічних знань з веб технологій.

Задачею статті є розгляд пропозицій, що до внесення динамічної складовою в викладення лекцій з дисциплін електротехнічного напрямку закладів фахової передвищої освіти.

Проблема статичності під час очного навчання в аудиторіях відсутня чи не помітна, особливо при викладенні загальноосвітніх дисциплін, через поступово відтворення матеріалу викладачем на дошці. Навіть відтворення заздалегідь підготовлених прикладів, схем і зображень природнім чином відображаються поступово. Викладач, навіть вербально не коментуючи свої дії, закладає логічні «якоря» (точки відліку) з яких починається відтворення, надбудова наступних елементів, розрахунків тощо. Такий природній для традиційного навчання підхід автоматично виконує розбиття складної задачі (наприклад зображення структурної схеми асинхронного двигуна у координатах що обертається) на малі та зрозумілі під задачі. Таким чином допомагаючи здобувачам освіти підсвідомо подолати психологічні завади та зробити перший крок.

В дистанційному форматі відповідний процес або його окремі складові мають бути передбачені викладачем. Методи досягнення динамічності значно різняться від дисципліни до дисципліни, і навіть їх окремих тем.

Дисципліна «Теоретичні основи електротехніки» в більшості містить не складні схеми, малюнки тощо, натомість пов'язана із складанням, і вирішенням великої кількості виразів та рівнянь. Така структура дисципліни вимагає поступового відображення процесу вирішення цих рівнянь та виразів, які до того ж варто зображувати у багатоповерхових дробах для наочності. Текстові редактори не здатні забезпечити достатньою швидкістю відтворення складних виразів. Ледве не єдиним виходом є використання інтерактивних дошок [5] або використання графічних редакторів (в тому числі і перед встановлених в операційну систему) при демонстрації екрану.

Якісне відтворення написів та зображень потребує наявності додаткового обладнання графічними планшетами, чи не аби якою майстерністю у володінні комп'ютерною мишею.

Трудомістким але ефективним може бути створення GIF анімацій з поетапним записом рішення.

GIF (від англ. Graphics Interchange Format – «формат обміну зображеннями») – 8-бітний растровий графічний формат, що використовує до 256 чітких кольорів із 24-бітного діапазону RGB. Головною особливістю формату є підтримка анімації та прозорості.

Розвиток сучасних інформаційних технологій дозволяє створювати GIF зображення без встановлення додаткового програмного забезпечення [6],[7].

Створені або знайдені анімації можуть бути інтегровані у конспекти лекцій в точку числі у документи Word для можливості використання динамічної складової навчання не тільки під час роботи із викладачем але і самостійно.

Важливою складовою додавання динамічності лекцій є використання програмних засобів моделювання.

За останні роки з'явилося достатньо пропозицій з програмного забезпечення з проектування та моделювання електричних кіл, що можна повною мірою використовувати за заняттях. Окремо хочеться відзначити безкоштовні онлайн проекти такі як:

- Інтерактивних симуляцій PhET - це проект University of Colorado Boulder для створення і використання безкоштовних інтерактивних симуляцій з математики і наук про природу;

- Circuit Simulator від незалежного розробника Паула Фалстеда.

Приємною особливістю моделювання, корисною для засвоєння сутності електричних процесів є схематичне відображення протікання струмів (електронів), зміни напруги та інших параметрів в часі.

Програмні засоби є потужними інструментами, що можуть бути інтегровані у електронні посібники (наприклад реалізовані на базі гугл сайтів [8]).

Робота моделей електричних ланцюгів виконана за допомогою подібних програмних засобів може бути записана з екрану та перетворена на GIF анімацію або використана безпосередньо як мультимедійний відео файл.

Але головною задачею викладача є вибудова лекційного заняття таким чином, щоб зміст лекції не повідомляв про здобутки і готові рішення, а покрокова обґрунтовував можливість або необхідність саме такого рішення. Формував у здобувачів освіти впевненість, що вони є складовою розвитку науково технічного прогресу, а не сторонніми спостерігачами і користувачами.

СПИСОК ПОСИЛАНЬ

1. *Моделі активного, пасивного, інтерактивного навчання* URL: <https://clincasequest.academy/learning-models/> (Дата звернення 23.10.2024)
2. *Навчання* URL: <https://uk.wikipedia.org/wiki/%D0%9D%D0%B0%D0%B2%D1%87%D0%B0%D0%BD%D0%BD%D1%8F> (Дата звернення 23.10.2024)
3. *Мультимедійна презентація як сучасний засіб навчання* URL: <https://ddpu.edu.ua/fizmatzbirnyk/2010/p150-152.pdf> (Дата звернення 23.10.2024)
4. *Електронний підручник як новий засіб подання інформації у навчальному процесі* URL: <http://dspace.tnpu.edu.ua/bitstream/123456789/7380/1/Gaidaienko.pdf> (Дата звернення 23.10.2024)
5. *Онлайн-дошки* URL: https://docs.google.com/presentation/d/1_48-yLW17Y_9ING9iHTKYxMbWz4TdEvv/edit?usp=drive_link&oid=106617592981947205849&rtoref=true&sd=true (Дата звернення 23.10.2024)
6. *Створення GIF анімацій* URL: https://www.youtube.com/watch?v=0O7OJr8pkK8&ab_channel=%D0%9B%D0%B0%D1%80%D0%B8%D1%81%D0%B0%D0%91%D0%B0%D0%B6%D0%B0%D0%BD (Дата звернення 23.10.2024)
7. *Використання навчальних GIF-анімацій* URL: <https://naurok.com.ua/prezentaciya-vikoristannya-navchalnih-gif-animacij-dlya-nalashuvannya-uchniv-na-plidnu-robotu-na-urokah-himi-263279.html> (Дата звернення 23.10.2024)
8. *Віртуальна лабораторія теоретичні основи електротехніки* URL: <https://sites.google.com/view/toevirtuallab/%D0%B3%D0%BE%D0%BB%D0%BE%D0%B2%D0%BD%D0%B0-%D1%81%D1%82%D0%BE%D1%80%D1%96%D0%BD%D0%BA%D0%B0> (Дата звернення 23.10.2024)

Бровко А.М. (Донбаська державна машинобудівна академія, м. Краматорськ – Тернопіль, Україна)

ОСОБЛИВОСТІ ДИПЛОМНОГО ПРОЕКТУВАННЯ ІННОВАЦІЙНОГО КОМПЛЕКСУ МЕХАНОСКЛАДАЛЬНОГО ВИРОБНИЦТВА

***Анотація** У статті розглядаються ключові особливості дипломного проектування інноваційного комплексу механо-складального виробництва. Аналізуються основні проблеми, з якими стикаються здобувачі вищої освіти при підготовці дипломних робіт, та надаються пропозиції щодо методів їх вирішення. Увага приділяється питанням технологічного удосконалення процесів, впровадженню сучасних матеріалів і обладнання, а також використанню автоматизованих систем для підвищення ефективності виробництва.*

***Ключові слова:** інноваційні технології, традиційні методи навчання, інтегрований підхід, модернізація навчальних програм, автоматизовані системи, партнерство з підприємствами, конкурентоспроможність на ринку праці.*

***Abstract.** The article discusses the key features of diploma design in the innovative complex of mechanical assembly production. It analyzes the main problems that higher education students face when preparing their theses and provides suggestions for methods to address them. Attention is paid to the issues of technological improvement of processes, the introduction of modern materials and equipment, as well as the use of automated systems to enhance production efficiency.*

***Keywords:** innovative technologies, traditional teaching methods, integrated approach, modernization of educational programs, automated systems, partnership with enterprises, competitiveness in the labor market.*

Сучасне механо-складальне виробництво вимагає від випускників технічних спеціальностей глибоких знань та практичних навичок для реалізації інноваційних технологій. Однак традиційні методи навчання часто не забезпечують здобувачів достатнім досвідом, необхідним для проектування сучасних технологічних систем. Проблема полягає у відсутності інтегрованого підходу, який би поєднував теоретичні знання з практичним застосуванням сучасних методів виробництва та технологічного проектування. Нестача сучасної матеріальної бази та обмежені можливості для практичної роботи також є значними перешкодами для ефективної підготовки.

Для вирішення цих проблем необхідно впровадити низку заходів.

Модернізація навчальних програм: Для забезпечення високого рівня підготовки майбутніх фахівців важливо включити до навчальних програм значну кількість практично орієнтованих модулів. Ці модулі мають охоплювати сучасні технології механо-складального виробництва, зокрема роботу з автоматизованими системами, програмами управління та інтегрованими виробничими процесами. Такі дисципліни мають не лише знайомити здобувачів з теоретичними аспектами, але й активно залучати їх до вирішення практичних завдань. Викладання дисциплін з автоматизації та робототехніки дозволить студентам розуміти принципи роботи сучасного обладнання і застосовувати свої знання на практиці. Навчання з використанням програмного забезпечення для моделювання виробничих процесів, таких як CAD/CAM/CAE, надасть студентам інструменти, необхідні для розробки ефективних і точних виробничих рішень.

Використання симуляційних і цифрових інструментів: Сучасні технології дозволяють здобувачам освіти розвивати практичні навички, працюючи з програмними симуляторами та цифровими інструментами. Наприклад, використання CAD/CAM/CAE систем надає можливість студентам створювати віртуальні моделі та аналізувати їх ефективність ще до фактичного впровадження. Це дозволяє не тільки вивчити процеси, а й імітувати робочі ситуації, вирішувати можливі проблеми та відпрацьовувати різні сценарії без ризику для реального обладнання. Такі технології сприяють глибшому розумінню складних механізмів і полегшують адаптацію до професійного середовища.

Партнерство з підприємствами: Співпраця між навчальними закладами та виробничими підприємствами забезпечує здобувачам можливість доступу до сучасних

виробничих практик. Таке партнерство дозволяє організувати стажування та практичні заняття безпосередньо на базі підприємств, де студенти можуть ознайомитися з новітнім обладнанням і реальними виробничими процесами. Участь у таких програмах забезпечує здобувачам унікальний досвід роботи з реальними проектами, підготовку до вирішення практичних завдань і вміння застосовувати знання у робочому середовищі. Це сприяє покращенню їхньої конкурентоспроможності на ринку праці та надає впевненість у власних навичках.

Залучення досвідчених викладачів і консультантів: Ключову роль у підготовці фахівців відіграють викладачі та консультанти, які мають досвід роботи у виробничій галузі. Їх практичний досвід дозволяє студентам отримати не лише теоретичні знання, але й корисні поради щодо практичного застосування цих знань. Викладачі, що володіють досвідом впровадження сучасних технологій у виробничих процесах, можуть надавати цінні приклади реальних кейсів, пропонувати розв'язання проблемних ситуацій і знайомити студентів із найкращими практиками в галузі. Це дозволяє студентам глибше розуміти специфіку роботи у виробничих умовах і підвищує їхню готовність до самостійного виконання дипломних та інших проектів.

Інтеграція сучасних методів обробки матеріалів: Важливим аспектом підготовки фахівців є ознайомлення з інноваційними методами обробки матеріалів, такими як магнітно-резонансна обробка, що сприяє підвищенню надійності та довговічності деталей. Використання цих методів у навчальному процесі дозволяє студентам зрозуміти їхні переваги та області застосування, що є важливим для виконання сучасних виробничих завдань. Це забезпечує здобувачам не тільки знання, але й практичні навички, які необхідні для впровадження новітніх рішень у робочому середовищі. Таким чином, студенти отримують не лише теоретичну підготовку, а й знання про передові технології, що розширює їхні професійні можливості та сприяє успішному кар'єрному зростанню.

Висновки Успішне дипломне проектування інноваційного комплексу механо-складального виробництва потребує комплексного підходу, який поєднує теоретичну підготовку, використання сучасних технологій, тісну співпрацю з промисловими підприємствами та розвиток практичних навичок. Впровадження сучасних програмних засобів і новітніх методів обробки матеріалів дозволить значно покращити підготовку майбутніх інженерів та підвищити їхню конкурентоспроможність на ринку праці. Розширення можливостей для практичного навчання та залучення досвідчених викладачів допоможе створити більш ефективне освітнє середовище, яке відповідає сучасним вимогам галузі.

Валєєв Р.Г. (Дніпровський державний університет внутрішніх справ, м. Дніпро, Україна)

РЕФЛЕКСІЯ БАТЬКАМИ ПЕРЕВАГ СІМЕЙНОЇ ОСВІТИ В КОНТЕКСТІ ДЕРЖАВНО-ПРИВАТНОГО ПАРТНЕРСТВА

Анотація. Автор обґрунтовує сімейну (домашню) форму здобуття освіти як один з практичних виявів державно-приватного партнерства та пропонує кластеризацію переваг сімейної освіти, відрефлексованих батьками, що перевели своїх дітей на цю форму здобуття освіти. Автор за критерієм домінантного бенефіціара виокремлює переваги, спрямовані на дитину, батьків, суспільство, а залежно від характеру впливу виокремлює педагогічні, організаційні та фінансові переваги.

Ключові слова: сімейна освіта, державно-приватне партнерство, кластеризація переваг, домінантний бенефіціар, педагогічні переваги, фінансові переваги.

Abstract. The author justifies the family (home) form of education as one of the practical manifestations of public-private partnership and proposes the clustering of the advantages of family education, as reflected by parents who have transferred their children to this form of education. Based on the criterion of the dominant beneficiary, the author identifies advantages directed towards the child, parents, and society, and depending on the nature of the impact, distinguishes pedagogical, organizational, and financial advantages.

Keywords: family education, public-private partnership, clustering of advantages, dominant beneficiary, pedagogical advantages, financial advantages.

Постановка проблеми. Сімейна форма здобуття загальної середньої освіти є на сьогодні однією з трьох встановлених в Україні форм індивідуальної освіти [5] (разом з екстернатом та педагогічним патронажем). Проблеми та перспективи її реалізації впливають на реалізацію прав і свобод людини, на подальший розвиток вітчизняного громадянського суспільства, на інтеграцію України в глобальний мультикультурний соціум.

Аналіз останніх досліджень і публікацій. Розуміння важливості цієї форми освіти обумовили здійснення в останні роки досліджень різними фахівцями. Зокрема, І. Ахновська запропонувала класифікацію причин переходу на сімейну форму здобуття освіти, класифікацію факторів впливу на сімейну освіту [1], Ж. Вихрестенко, а також Г. Товканець [2] кожна окремо дослідили домашню освіту як альтернативну форму здобуття освіти, Л. Шабаєва вивчила особливості хоумскулінгу [3].

Формулювання невирішених частин загальної проблеми. Разом з цим, поки що не узагальнено переваги запровадження сімейної форми здобуття освіти. Мета нашого дослідження полягає в обґрунтуванні погляду на сімейну форму освіти як форму державно-приватного партнерства, а також у кластеризації та узагальненні думок батьків, що перевели своїх дітей на сімейну форму здобуття освіти, про переваги цієї форми.

Виклад основного матеріалу дослідження. Сімейна (домашня) форма здобуття освіти передбачає тісну співпрацю і взаємодію державних закладів освіти і батьків. Згідно чинного законодавства, батьки можуть обирати сімейну форму здобуття освіти відповідно до інтересів, здібностей, потреб, мотивації, можливостей і досвіду дітей, що в ґрунтується на конституційному праві на освіту [4]. Заклад загальної середньої освіти відповідної території обслуговування «не може відмовити в зарахуванні особи на сімейну (домашню) форму» (п. 3 розділу III відповідного Положення) [5].

Ця форма здобуття освіти природним чином розподіляє відповідальність за успішність здобуття освіти між закладом освіти та батьками. З одного боку, згідно п. 2 розділу III зазначеного Положення, «відповідальність за здобуття освіти дітьми на рівні не нижче стандартів освіти несуть батьки» [5]. З іншого боку, керівник закладу освіти «забезпечує реалізацію індивідуальної освітньої траєкторії здобувачів освіти шляхом розроблення індивідуальних навчальних планів..., організації та проведення консультацій, надання доступу здобувачам освіти до безкоштовного користування ... літературою бібліотечного фонду, навчальною, науковою, виробничою, культурною, спортивною

інфраструктурою закладу» [5]. Він ознайомлює здобувачів освіти, їх батьків із порядком організації відповідної індивідуальної форми здобуття освіти, здійснює контроль за виконанням освітніх програм, затверджує індивідуальний навчальний план, що визначає послідовність, форму і темп засвоєння здобувачем освіти компонентів освітньої програми. Цей план розробляють педагогічні працівники закладу освіти у взаємодії зі здобувачем освіти, а батьки можуть план погоджувати. Тим самим ми маємо практичну реалізацію певного державно-приватного партнерства.

Крім того, здобувачі освіти за сімейною формою проходять оцінювання навчальних досягнень не рідше ніж 4 рази на рік. Якщо за результатами підсумкового оцінювання та/або атестації здобувачів освіти встановлено рівень їх навчальних досягнень не нижче середнього, вони можуть продовжувати навчання за цією формою, а інакше – вони можуть бути переведені на інституційну форму здобуття освіти відповідно до рішення педагогічної ради закладу освіти.

Ми брали участь у конференції сімейної освіти УНАСО у жовтні 2023, в ході якої організатори забезпечили мозкові штурми з батьками, що впроваджують домашню освіту. Під час аналізу 108 переваг сімейної освіти, визначених учасниками зазначеної конференції, використано, по перше, критерій «найближчий чи домінуючий бенефіціар», під яким розуміється суб'єкт, який в першу чергу отримує цю перевагу: дитина, батьки, суспільство. Наприклад, перевага «дитина поруч - емоційна єдність», приносить користь і дитині, але першим бенефіціаром, згідно формулювання авторів, є батьки. Або перевага, сформульована як «враховуються інтереси дитини», приносить користь і батькам, і суспільству, але первинним бенефіціаром є все ж таки дитина.

Зрозуміло, що значна частина формулювань не дозволяє однозначної інтерпретації, проте ми врешті наважилися наступним чином їх кластеризувати (формулювання збережені).

Кластер переваг, де первинним бенефіціаром є дитина:

- 1) відсутність булінгу;
- 2) відсутність емоційного навантаження дитини;
- 3) відсутність оцінювання;
- 4) нема страху помилок;
- 5) немає тиску однолітків;
- 6) психологічний комфорт дитини (батьки рядом - дитина почуває безпеку);
- 7) свобода від нездорової конкуренції;
- 8) неперевантаженість мозку;
- 9) для деяких дітей це шанс на освіту;
- 10) акцент на індивідуальних здібностях дитини;
- 11) враховуються інтереси дитини;
- 12) власний темп навчання;
- 13) збереження пізнавальної активності за рахунок "годувати коли є апетит";
- 14) вільний розвиток;
- 15) вийти за рамки, обирай свідомо;
- 16) дитина автор свого життя (можливість бути);
- 17) дитина зберігає відчуття себе як суб'єкта ;
- 18) досвід самостійності, в тому числі фінансової;
- 19) можливість регулювати самостійно твої відносини з іншими людьми;
- 20) право сказати "ні";
- 21) свобода вибору занять, графіку, їжі, саморегуляція, усвідомлення своїх потреб;
- 22) свобода дитини в думках, висловлюваннях;

- 23) енергія, простір для своїх інтересів розвитку;
- 24) можливість дітям бути дитиною;
- 25) щасливі діти зараз, а не колись потім;
- 26) дитина має вільний час (час понудьгувати);
- 27) дитина шукає та займається тим, що подобається;
- 28) нестандартне мислення;
- 29) розвиток критичного мислення;
- 30) формування soft skills;
- 31) вчити дитину жити;
- 32) розвивати обдарованість;
- 33) самосвідомість;
- 34) самостійне формування цінностей;
- 35) формування у дитини особистості;
- 36) здоров'я - більше рухливості - свіже повітря - краще фізичний стан - спина, зір, їжа, сон.

Кластер переваг, де первинним бенефіціаром є батьки:

- 37) постійний саморозвиток батьків (батьки стають кращі);
- 38) ріст батьків, саморозвиток, винахідливість;
- 39) свобода батьків від системи;
- 40) змінювати світ для них (для батьків);
- 41) вчитися брати відповідальність батькам (обирати, самодисципліна);
- 42) дитина поруч відчувається батьками як безпека дитини;
- 43) дитина поруч - емоційна єдність;
- 44) дитина поруч - спокійна мама;
- 45) вміння (можливість) прислухатись до себе та до дитини;
- 46) зближення сім'ї;
- 47) бачити (бути разом - ділити життя, помічати зміни);
- 48) свобода для антивакцінаторів.

Кластер переваг, де первинним бенефіціаром є батьки та діти водночас:

- 49) батьки більше залучені до життя дитини, більше змістовного спілкування;
- 50) більше часу разом дитина та батьки, сестри, брати;
- 51) простір довіри у родині без тиску;
- 52) час на стосунки, на сім'ю, на розмови, на емоції;
- 53) незалежність від обставин;
- 54) сімейний відпочинок будь коли;
- 55) можливість будувати життя навколо інтересів родини.
- 56) зниження тривожності;
- 57) вибір оточення для дітей;
- 58) навчання життєвих практичних знань та навичок;
- 59) шанс для тих кому нічого не підходить.

Кластер переваг, де кінцевим, домінуючим бенефіціаром можна визнати суспільство:

- 60) регулювання впливу на дитину (стороннього, зовнішнього);
- 61) формування довіри між сім'ями спільноти. Спільнота – розширена сім'я;
- 62) формується екологічне здорове середовище для дітей;

63) передача цінностей, світогляду, сімейних ролей.

Крім того, окремі переваги мають комплексний характер, та в них акцентується не стільки бенефіціар, скільки характер та природа переваги (впливу), зокрема, переваги організаційного характеру, переваги у педагогічній сфері, переваги фінансові.

Кластер переваг у педагогічній сфері:

- 64) власний темп дитини у навчанні;
- 65) зацікавленість дитини;
- 66) індивідуальна траєкторія;
- 67) комфортні умови в залежності від темпераменту дитини;
- 68) можливість виявити сильні сторони та інтереси дитини, підтримувати їх розвиток;
- 69) можливість вчити кожну дитину по різному;
- 70) можливість обирати метод та програму;
- 71) навчання для дитини, а не дитина для навчання;
- 72) самоспрямованість;
- 73) таймінг навчання в залежності від дитини;
- 74) дати більше, ніж шкільна програма;
- 75) без пріоритету лише на академічні навички;
- 76) увага на важливе, відсіяти неважливе;
- 77) фокус на розвиток дитини (спостерігати, рефлексувати);
- 78) вибір зони найближчого розвитку;
- 79) вибір людей, в яких хочеться вчитися;
- 80) відсутність нецікавих завдань;
- 81) гра;
- 82) ефективність навчання, поки дитина не опанувала – не нав'язують перехід до іншого;
- 83) можливість будь-коли повернутися до теми (пропущеної або забутої).
- 84) незалежність від системної програми;
- 85) нема домашніх завдань;
- 86) проєктна діяльність, «школа там де ти»;
- 87) розмаїття варіантів, можливість обирати все;
- 88) свобода від оцінювання ззовні.

Кластер організаційних переваг:

- 89) гнучкий режим дня - прокидатися коли хочеш, змінювати розклад, витрачений час;
- 90) харчування - якість, час прийому;
- 91) мобільність у часі та просторі;
- 92) вільне планування життя /дня з урахуванням потреб родини;
- 93) свобода руху й пересування (класна тусовка, яку ти обираєш);
- 94) можливість подорожувати;
- 95) активності, поїздки;
- 96) свобода пересування (немає прив'язки до певного місця).

Кластер фінансових переваг:

- 97) досвід самостійності в тому числі фінансової;
- 98) економія часу (виключене непродуктивне просиджування за партою);
- 99) економія коштів на непотрібні речі (форма, зошити, щоденники) та їх залучення на важливі.

Нарешті, можна спробувати визначити кластер суперечливих переваг, з високим ризиком їхньої нереалізації. Наприклад, «розвиток емоційного інтелекту» як раз може загальмувати внаслідок вузького кола спілкування, а «відсутність шкільної диктатури» може змінитися диктатурою батька чи репетитора.

Кластер суперечливих переваг:

- 100) розвиток емоційного інтелекту;
- 101) природний плин речей;
- 102) спільнота батьків та дітей однодумців;
- 103) навчання мисленню лідерів;
- 104) вчитися брати відповідальність дітям (обирати, самодисципліна);
- 105) свобода від жорстких термінів в навчанні;
- 106) навчання через реальне життя;
- 107) відсутність шкільної диктатури у навчальному процесі;
- 108) дозволяє креативність.

Висновки та перспективи подальших досліджень. Таким чином, спочатку нами здійснено **формальний аналіз**, під час якого недоліки та переваги, відрефлексовані учасниками конференції, кластеризовані залежно від центрального суб'єкту впливу (діти, батьки, суспільство) та залежно від характеру впливу (педагогічні, організаційні, фінансові).

На другому етапі **змістовний аналіз** переваг сімейної освіти дозволяє серед кластеру переваг, де первинним бенефіціаром є дитина, виокремити три напрями **1)** «нівелювання окремих негативних факторів» (переваги № 1-9), **2)** «індивідуалізація, самостійність, суб'єктність навчання» (переваги № 10-27), **3)** «орієнтація на сучасні результати освіти» (переваги № 28-36).

Серед кластерів переваг, де первинним бенефіціаром є батьки, а також водночас батьки та діти, можна виокремити напрями **4)** «розвиток батьків» (№ 37-41), **5)** «психологічний комфорт» (№ 42-45, 56), **6)** «єднання родини» (№ 46-47, 49-55), а також раніше згадані **1)** «нівелювання окремих негативних факторів» (№ 57) та **3)** «орієнтація на сучасні результати освіти» (№ 58).

Змістовний аналіз кластеру переваг у педагогічній сфері також дозволяє віднести їх до напрямів **2)** «індивідуалізація, самостійність, суб'єктність навчання» (№ 64-72), **3)** «орієнтація на сучасні результати освіти» (№ 73-77), та новий напрям **7)** «різні корисні освітні прийоми, методики та технології» (№ 78-88).

Подальші дослідження мають сфокусуватися на дослідженні проблем впровадження сімейної форми здобуття освіти, шляхів їх подолання, а також на ефективності та рівні задоволеності всіх учасників освітнього процесу.

СПИСОК ПОСИЛАНЬ

1. Ахновська, І.О. Класифікація факторів впливу на сімейну освіту. *European journal of economics and management*. 2019. Vol. 5. Issue 1. 133-140.
2. Товканець Г. Сімейна форма навчання як альтернативна освіта в українському освітньому просторі. *Молодь і ринок*. 2023. № 1 (209), С. 49-52.
3. Шабасева Л.М. Хоумскулінг – освіта для життя. *Наукові розробки, передові технології, інновації. Матер. VI Міжнар. наук.-практ. конфер. Prague, Nemoros s.r.o.* 2020. с. 198-200.
4. Валєєв Р.Г. Загальна характеристика конституційного права на освіту. *Наук. вісн. Херсонського держ. ун-ту. Серія: юридичні науки*. 2014. Вип. 1. Том 1. С. 49-54. URL: http://www.lj.kherson.ua/2014/pravo01/part_1/09.pdf
5. Положення про індивідуальну форму здобуття загальної середньої освіти: затверджено Наказ Міністерства освіти і науки України від 12 січня 2016 р. № 8 (зі змінами та доповненнями)

Вергун Д., Габорець О. (Донецький державний університет внутрішніх справ м. Кропивницький, Україна)

АКАДЕМІЧНА МОБІЛЬНІСТЬ ЯК ІНСТРУМЕНТ ПІДВИЩЕННЯ ЯКОСТІ ОСВІТИ В УМОВАХ ЦИФРОВОЇ ТРАНСФОРМАЦІЇ

Анотація. Актуальність впровадження цифрових технологій у сучасних умовах досягає високого рівня, однак проблематика діджиталізації академічної мобільності розглядається вкрай рідко. У даній статті проаналізовано основні форми академічної мобільності та їх переваги, а також висвітлено особливості цифрової трансформації освітнього процесу та виклики, що постають перед працівниками освіти.

Ключові слова: цифрові технології, академічна мобільність, діджиталізація, освітній процес, цифрова трансформація, переваги мобільності, виклики освіти, сучасні умови.

Abstract. The relevance of implementing digital technologies in contemporary conditions is reaching a high level; however, the issue of the digitalization of academic mobility is seldom addressed. This article analyzes the main forms of academic mobility and their advantages, as well as highlights the features of the digital transformation of the educational process and the challenges faced by educational practitioners.

Keywords: digital technologies, academic mobility, digitalization, educational process, digital transformation, mobility advantages, educational challenges, modern conditions.

Постановка проблеми та її зв'язок з науковими і практичними роботами. У контексті цифрової трансформації академічна мобільність виступає одним із провідних засобів підвищення якості освіти. Інтеграція новітніх технологій у навчальний процес значно розширює можливості для студентів та викладачів у залученні до освітніх програм інших університетів, здійсненні спільних наукових досліджень і обміні досвідом. Водночас виникає необхідність ефективного використання цифрових технологій для забезпечення академічної мобільності та формування її позитивного впливу на якість освіти. Це питання є актуальним не лише для наукових досліджень, а й для практичної реалізації у закладах вищої освіти.

Аналіз останніх досліджень і публікацій. Дослідження академічної мобільності та її перспектив набуває особливої актуальності у зв'язку з розвитком сучасного суспільства та процесами інтеграції міжнародного співтовариства у більшості розвинених країн. Однак слід зауважити, що питання цифрової трансформації в контексті академічної мобільності досліджується недостатньо. У науковій праці Свириденко Д. Б. згадується поняття «віртуальної академічної мобільності», яка означає форму академічної мобільності, що дозволяє здійснювати віртуальне переміщення в освітньому середовищі між навчальними закладами для здобуття знань, обміну ними, набуття досвіду та подолання національної ізольованості [1, 27].

Невирішені частини загальної проблеми. Незважаючи на численні дослідження, залишається низка питань, що потребують подальшого наукового опрацювання:

1. Яким чином забезпечити ефективну інтеграцію академічної мобільності в освітній процес в умовах цифрової трансформації?
2. Які можливості відкривають цифрові технології для розширення доступності та підвищення ефективності міжнародного співробітництва між університетами?

Цілі статті та постановка задачі. Метою статті є дослідження ролі академічної мобільності як інструменту підвищення якості освіти в умовах цифрової трансформації. Для реалізації поставленої мети визначено такі завдання:

1. Провести аналіз форм академічної мобільності та їх переваг.
2. Визначити специфіку організації цифрового освітнього процесу.

Виклад основного матеріалу. У сучасних умовах цифровізації навчальних процесів у здобувачів освіти виокремлюють три основні форми мобільності: фізичну, віртуальну та змішану. Фізична мобільність передбачає навчання студентів за межами їхнього міста чи країни на визначений термін. Основною перевагою цієї форми є можливість безпосереднього занурення в іншу культуру, освітнє середовище та вивчення специфіки навчання в іншій країні.

Віртуальна мобільність, у свою чергу, характеризується навчанням із використанням інтегрованих віртуальних елементів, що підтримуються інформаційно-комунікаційними технологіями. Вона передбачає спільне навчання та співпрацю між людьми з різних країн без потреби фізично залишати своє місце навчання. Одним із ключових завдань віртуальної мобільності є зміцнення міжкультурного взаєморозуміння та обмін знаннями. Це процес навчання між географічно віддаленими викладачами та студентами, підтримуваний цифровими та інформаційно-комунікаційними технологіями. Віртуальна мобільність використовує різноманітні технології, такі як відеоконференції, системи управління навчанням, форуми, чати та електронну пошту [2, 34]. Завдяки поширенню інтернету та дистанційних освітніх платформ суттєво зменшуються бар'єри для участі в міжнародних програмах обміну, що забезпечує постійний доступ до навчальних ресурсів та матеріалів і сприяє безперервному навчанню.

Особливістю організації цифрового освітнього процесу у закладах вищої освіти є впровадження цифрових технологій, які відрізняються такими дидактичними властивостями: свобода пошуку різноманітної інформації в глобальній мережі; персоналізованість, що забезпечує можливості налаштування відповідно до потреб та особливостей учнів; інтерактивність, яка сприяє багатосуб'єктній взаємодії у навчальному процесі; мультимедійність, що забезпечує комплексне залучення різних каналів сприйняття інформації; гіпертекстовість, що передбачає вільне переміщення за текстом з використанням перехресних посилань; субкультурність, що відповідає звичному сприйняттю світу для цифрового покоління [3].

Для ефективної організації цифрового освітнього процесу необхідно наявність висококваліфікованого кадрового потенціалу. Кадровий потенціал, який має відповідні компетенції в умовах зростаючої цифровізації, може стати ключовим чинником підвищення конкурентоспроможності освітніх закладів. Для підготовки такого персоналу важливо модернізувати систему вищої освіти, адаптувати освітньо-професійні програми до потреб цифрової економіки, активно впроваджувати цифрові технології в навчальний процес і забезпечити можливості для навчання протягом усього життя [4].

Таким чином, викладачі, що готують майбутніх педагогів і володіють високим рівнем професійної компетентності, включаючи ІКТ-компетентність, повинні враховувати нові виховні завдання, які ставить цифрова епоха. Це включає розвиток готовності до безперервних змін, виховання соціальної відповідальності у відносинах «людина – цифрові засоби – суспільство», формування здатності критично аналізувати інформацію та фільтрувати інформаційний шум [5].

Реформування вищої освіти має відповідати потребам розвитку цифрової економіки, цифрового суспільства та інноваційного підприємництва, що є важливими завданнями для конкурентоспроможних країн в умовах глобалізації.

Отже, основними напрямками державної політики цифровізації освіти можуть бути:

- створення освітніх ресурсів і цифрових платформ з інтерактивним і мультимедійним контентом для загального доступу навчальних закладів різних країн та їх учнів і студентів, включаючи інструменти автоматизації основних процесів роботи навчальних закладів;
- розроблення та впровадження інноваційних комп'ютерних, мультимедійних і комп'ютерно-орієнтованих засобів навчання для створення цифрового навчального середовища;
- організація широкосмугового доступу до Інтернету для здобувачів освіти в навчальних класах і аудиторіях закладів освіти всіх рівнів;

- розвиток дистанційної освіти з використанням когнітивних та мультимедійних технологій [6, 7].

Висновок. Таким чином, можна стверджувати, що «віртуальна академічна мобільність» має суттєві переваги. Зокрема, вона є економічно вигіднішою, оскільки не вимагає фізичного переміщення здобувачів освіти між регіонами чи країнами. Крім того, ця форма мобільності забезпечує постійний доступ до ресурсів і навчальних матеріалів, що містять необхідну інформацію для освітнього процесу, сприяючи його безперервності. Однак варто враховувати ступінь готовності країн, суспільства та освітніх працівників до цифрової трансформації освітнього процесу, а також можливі перешкоди, які можуть ускладнювати впровадження інформаційно-комунікаційних технологій у цей процес.

СПИСОК ПОСИЛАНЬ

1. Свириденко, Д. Б. *Академічна мобільність : відповідь на виклики глобалізації : монографія* / Д. Б. Свириденко. – Київ : Вид-во НПУ імені М. П. Драгоманова, 2014. – 279 с.
2. Savitska, V., & Livitska, N. (2022). *Academic Mobility of Students in the Conditions of Digitalisation of Higher Education. Viae Educationis*, (2), 32-37.
3. Гаврілова Л. Г., Топольник Я. В. *Цифрова культура, цифрова грамотність, цифрова компетентність як сучасні освітні феномени. Інформаційні технології і засоби навчання. 2017. Т. 61. № 5. С. 1–14.*
4. Пешкова Г. Ю., Самаріна А. Ю. *Цифрова економіка і кадровий потенціал: стратегічний взаємозв'язок і перспективи. Освіта і наука. 2018. Вип. 20(10). С. 50–75.*
5. Ніколаєску, І., & Шинкарьова, В. (2022). *Цифровізація освіти як сучасна вимога інформаційного суспільства. Перспективи та інновації науки*, (2 (7)).
6. Бабаєв, В. М., Стадник, Г. В., & Момот, Т. В. (2019). *Цифрова трансформація в сфері вищої освіти в умовах глобалізації. Комунальне господарство міст. Серія: Економічні науки*, (2), 2-9.

Гребенкін О. О. (Донбаська державна машинобудівна академія, м. Краматорськ, Україна)

ОСОБЛИВОСТІ ІННОВАЦІЙНИХ ПІДХОДІВ ПРИ ВИКОНАННІ МАГІСТЕРСЬКОЇ ДИПЛОМНОЇ РОБОТИ

Анотація. У технологічному забезпеченні виробництва виливків важливу роль відіграє технологічне оснащення. Трудомісткість заготівельних робіт становить 40-45% загальної трудомісткості виробництва машин, тому важливим завданням є зменшення трудомісткості механічної обробки. Метою роботи є огляд виготовлення випалювальних макетів для лиття з пінополістиролу за допомогою спеціального інструменту та промислових роботів. Зокрема, випалювальні моделі з пінополістиролу підходять для лиття, оскільки розчиняються під впливом розпеченого металу. Пінополістирол має легку вагу та високі теплоізоляційні властивості, що робить його оптимальним матеріалом. Для формування заготовок використовується спеціальний інструмент з ніхромового дроту. Впровадження промислових роботів-маніпуляторів дозволяє автоматизувати процеси, зменшити витрати праці та підвищити продуктивність. Висновки підкреслюють важливість інноваційних підходів та використання пінополістиролу як економічно вигідного матеріалу.

Ключові слова: технологічне забезпечення, виливки, механічна обробка, точність форм, виготовлення виливків, пінополістирол, промислові роботи, продуктивність.

Abstract. In the technological support of casting production, technological equipment plays an important role. The labor intensity of preparatory work accounts for 40-45% of the total labor intensity of machine production, making it essential to reduce the labor intensity of mechanical processing. The purpose of this work is to review the production of firing models for casting from polystyrene foam using specialized tools and industrial robots. In particular, polystyrene foam firing models are suitable for casting, as they dissolve under the influence of molten metal. Polystyrene foam is lightweight and has high thermal insulation properties, making it an optimal material. A specialized tool made of nichrome wire is used to form the blanks. The implementation of industrial robotic manipulators allows for the automation of processes, reduces labor costs, and increases productivity. The conclusions emphasize the importance of innovative approaches and the use of polystyrene foam as an economically advantageous material.

Keywords: technological support, casting, mechanical processing, shape accuracy, casting production, polystyrene foam, industrial robots, productivity.

В загальному процесі технологічного забезпечення виробництва виливків велику роль відіграє технологічне оснащення. В даний час середня трудомісткість заготівельних робіт становить 40-45% загальної трудомісткості виробництва машин. Первинне завдання розвитку заготівельного виробництва полягає в зниженні трудомісткості механічної обробки при виготовленні деталей машин за рахунок підвищення точності їх форм і розмірів. Одним з головних принципів сучасного виготовлення виливків -це спосіб, який забезпечить їй максимальне наближення до готової деталі. Таким чином, основною тенденцією заготівельного виробництва є підвищення точності та поліпшення якості поверхневого шару заготовок за рахунок впровадження сучасних технологій у виготовлення модельних комплектів.

Метою роботи є огляд виготовлення випалювальних макетів для лиття з пінополістиролу за допомогою спеціального інструменту та використання промислових роботів.

У сучасному світі набирає обертів таке поняття у металургії як 3Д друк. Хоч цей метод не дуже ще вивчений але вже розвивається і набирає значних обертів у виготовленні деталей. Частіше за все даним методом роблять різні моделі для перевірки деталей у виробництві. На основі моделей 3Д друку отримуються макети або готові вироби. Основними недоліками такого методу є повільна робота, обмеження в розмірах та неконкретне регулювання температури через що матеріал може перегрітися і уся конструкція попливе.

Виробництво 3Д навпаки відрізняється від 3Д друку тим що на 3Д принтері готовий виріб отримується методом нарощення матеріалу а на 3Д навпаки цей самий матеріал буде відніматися. Є багато різних матеріалів для виготовлення таких моделей дерево, пластик,

полімери. Використання дерева і пластика не раціональні з боку витрат вони виходять дуже дорогі та не вигідні у сучасному виробництві, зараз робиться акцент щоб поєднати масове виробництво та індивідуальне. Проаналізувавши данні літературних джерел зрозуміло що на такі критерії підходять випалювальні матеріали і для цього обираються випалювальні моделі з пінополістиролу. Дані моделі найкраще за все підходять для виготовлення повноцінних деталей ливарним виробництвом оскільки моделі з пінополістиролу розчиняються при залиті їх розпеченим металом.

Пінополістирол - матеріал, що складається з окремих газонаповнених полістирольних осередків. Він легкий, плавучий, демонструє високі тепло-, звуко-, електроізоляційні характеристики. Хімічна формула пінопласту говорить про його екологічну чистоту. Матеріал складається з вуглецю і водню ($[-CH_2-C(C_6H_5)H]_n-$) [3]. Температура плавлення пінополістиролу зазвичай варіюється в межах 240–270°C, в залежності від конкретного складу матеріалу і застосованих добавок.

Розглянемо на прикладі виготовлення корпусних деталей. Для отримання корпусної деталі ливарним виробництвом з пінополістиролу робиться необхідна форма за рахунок відрізання зайвого матеріалу спеціальним інструментом (рис. 1).

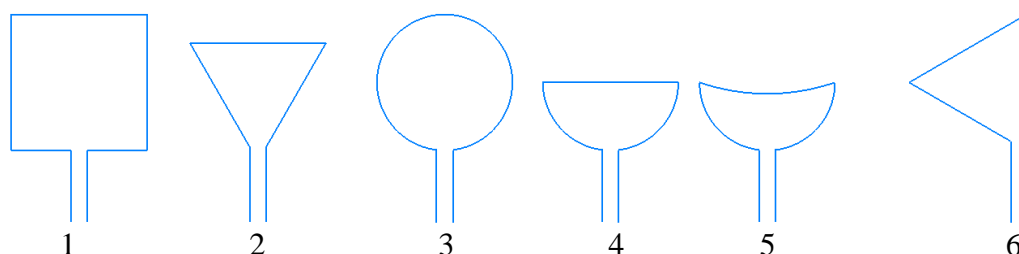


Рисунок 1- зразок інструменту

Цей інструмент буде виконаний з ніхромового дроту (проволоки). Оскільки ніхромовий дріт (проволока) може витримувати нагрів до 1400°C [4] вона як найкраще підходить нам для даного виробництва. Відрізання зайвого на пінополістиролу буде виконуватися за рахунок нагріву інструменту як паяльником. Оскільки температура плавлення пінополістиролу 240-270°C але це вже коли даний матеріал повністю переходить у рідкий стан достатнім буде нагрів до 200°C щоб спокійно відрізати матеріал та прибрати його. Дивлячись на високу температуру а також на той фактор що при різанні гарячим інструментом будуть йти пари які пагубно впливають на організм людини вирішено зменшити використання людей на цьому виробництві замінивши їх Промисловими роботами маніпуляторами.

Промисловий робот – автоматична машина з програмним керуванням, яка відтворює рушійні і розумові функції людини при виконанні виробничих процесів, також це клас машин для обслуговування технологічних процесів та автоматизації транспортних робіт.

Промислові роботи є важливими компонентами автоматизованих гнучких виробничих систем (ГВС), які дозволяють збільшити продуктивність праці. Типове застосування роботів стосується таких операцій, як зварювання, фарбування, складання, вибірка та встановлення, пакування, контроль продукції та випробування, котрі виконуються з високою надійністю, швидкістю, і точністю.

За приклад промислових роботів обирається Програмований промисловий робот-важіль для зварювання ElectroTorg [5].



Рисунок 2 – Промисловий робот

Впровадження даних роботів буде зручним та раціональним рішенням оскільки написавши одну програму людина майже більше не приймає участі у виробництві моделей. Використання декількох роботів на одній лінії та навіть на одній позиції в рази підіймають продуктивність та швидкість обробки однієї заготовки.

ВИСНОВКИ

При підготовці магістерської роботи треба знайти проблемні точки у виробництві, основною технологією пошуку у цьому є створення «Інтелект карти» та аналіз літературних джерел. Виготовлення заготовок іноваційного підходу для заготівельного виробництва в наш час дуже кропітна робота та не в усіх випадках вигідна. Основними пунктами заготовок для ливарного виробництва мають бути: дешевизна матеріалу, швидкість виготовлення та індивідуальність. Вирізання таких заготовок з дерева займає багато часу а спираючись на сьогоденну ситуацію не вигідне по фінансам, виготовлення з пластику теж не вигідне по фінансам та за рахунок того що пластик дуже гнучкий матеріал через що матеріал при нагріванні деформує заготовку. Тому такі матеріали не раціонально використовувати для масового індивідуального виробництва. Для такого типу виробництва краще обрати матеріал більш дешевий такий як пінополістирол, дешевий, легкий та вигідний за рахунок того що можна легко міняти форму. Для створення індивідуальних форм розроблено особливий інструмент з ніхромового дроту через високу міцність і витримування високих температур. Через те що температура буде досить висока використання людей на такому виробництві по перше не раціональне по друге небезпечне. Кращім рішенням є використання промислових роботів маніпуляторів що покращать і продуктивність і якість таких заготовок.

СПИСОК ПОСИЛАНЬ

1. П. П. Троян, О. А. Охріменко. Особливості технологій виготовлення медичних імплантантів. [Електронний ресурс]. – Режим доступу: <https://imm-mmi.kpi.ua/imm2020/paper/viewPaper/21567>
2. 3D-принтери в машинобудуванні. [Електронний ресурс]. – Режим доступу: <https://pro3d.com.ua/a382998-printeri-mashinobuduvanni.html>
3. Фізичні властивості і технічні характеристики пінопласту. [Електронний ресурс]. – Режим доступу: <https://vikbud.ua/news/korisna-informatsiya/fizicheskie-svoystva-i-tehnicheskie-harakteristiki-penoplasta>
4. Ніхром дріт і стрічка для виготовлення нагрівачів. [Електронний ресурс]. – Режим доступу: <https://ten24.com.ua/ua/catalog/materialy-dlya-izgotovleniya-nagrevateley/nikhrom-provoloka-i-lenta/>
5. Програмований промисловий робот-важіль для зварювання ElectroTorg (ЕлектроТорг). [Електронний ресурс]. – Режим доступу: <https://electrotorg.biz.ua/product/programmiruemyy-robot-rychag-dlya-svarki-electrotorg>

Гринь О.Г. (ДДМА, м. Краматорськ, Україна)

СИСТЕМНИЙ ПІДХІД – ФАКТОР УСПІШНОЇ АДАПТАЦІЇ ПЕРШОКУРСНИКІВ

Анотація. Стаття присвячена актуальній проблемі адаптації першокурсників до освітнього процесу в закладі вищої освіти під час воєнного стану. У статті розкрито зміст навчальної дисципліни «Вступ до освітнього процесу», що дозволяє доповнити різновиди факторів впливу на процес адаптації першокурсників. Надані рекомендації щодо успішної адаптації здобувачів освіти першого року навчання.

Ключові слова: адаптація, першокурсники, освітній процес, воєнний стан, навчальна дисципліна, рекомендації

Abstract: The article is devoted to the actual problem of adaptation of first-year students to the educational process in a higher education institution during martial law. The content of the educational discipline "Introduction to the educational process" is revealed in the article, which allows to supplement the various factors influencing the process of adaptation of first-year students. Recommendations are provided for the successful adaptation of students of the first year of education.

Keywords: adaptation, first-year students, educational process, martial law, academic discipline, recommendations

Кожного року заклади вищої освіти приймають здобувачів освіти, які не мають уявлення про те, як відбувається цей процес, тому адаптація студентів до нових обставин, які стосуються навчання є постійно актуальною проблемою. В Умовах воєнного стану проблема адаптації студентів до навчання у ЗВО стає ще гострішою, особливо гостро вона проявляється для першокурсників. Успішна адаптація першокурсника у закладі вищої освіти є запорукою його подальшого розвитку як особистості, як майбутнього фахівця. Цей процес включає в себе знайомство з новим колективом, із викладачами академії та їхніми вимогами до засвоєння навчального матеріалу, пристосування до нових умов і до рівня отримання знань, що пов'язано зі зміною методів навчання, збільшенням обсягу інформації та кількості дисциплін, які не входять до шкільної програми. З метою розв'язання проблеми адаптації здобувачів вищої освіти на першому курсі у стінах Донбаської державної машинобудівної академії започатковано навчальну дисципліну «Вступ до освітнього процесу», яка є складовою навчального плану підготовки бакалаврів і викладається в першому семестрі.

Постановка проблеми. Переважна більшість навчальних закладів в навчальних планах підготовки бакалаврів мають дисципліну «Вступ до спеціальності», що має за мету ознайомлення студентів з теоретичними засадами майбутньої спеціальності, її місцем у суспільстві та засобами її опанування, з основоположними принципами, формами самостійної роботи студентів, різновидами науково-дослідної роботи, методикою виконання наукових робіт, основними прийомами та методами наукових досліджень. Відповідно до освітньої програми - вивчення дисципліни сприяє формуванню у здобувачів освіти загальних і фахових компетентностей. Навчальна дисципліна «Вступ до спеціальності» дає загальне уявлення про освітню програму обраного напрямку, студенти отримують початкові відомості про систему і процес навчання у вищому навчальному закладі. Але при цьому залишаються проблеми адаптації першокурсників до яких належать: – хибні, неадекватні очікування; – невизначеність життєвих планів і цілей; – невизначеність власної стратегії навчання; – зовнішня мотивація навчання («для батьків», «щоб отримати диплом»); – необізнаність із поведінковими нормами та стандартами студентського середовища. З метою попередження адаптаційних проблем слід здійснювати такі завдання [1]:

1) інформування – про умови проживання, навчальні предмети, науково-педагогічний склад, студентські організації, спортивні гуртки, гуртки студентської самодіяльності, психологічну службу ЗВО, студентське самоуправління;

- 2) комунікативні – сформувати колектив, налагодити спілкування у групі, налагодити стосунки між студентами та викладачами, кураторами, керівним складом академії;
- 3) навчальні – допомога в оволодінні навчальними навичками, планування часу, самоорганізація, тощо.

Процес адаптації до умов навчання у ЗВО відносять до навчально-пізнавальної сфери [2], яка в свою чергу поділяється на наступні різновиди:

- ✓ *Організаційна адаптація.* Включає в себе вивчення структури ЗВО, вимог та норм організації освітнього процесу, встановлених в університеті.
- ✓ *Діяльнісна.* Ознайомлення та прийняття нових обов'язків, правил, вимог.
- ✓ *Соціально-психологічна.* Звикання до нового колективу, налагодження стосунків з іншими студентами і викладачами. Допомога та підтримка студентів-першокурсників зі сторони дорослих – кураторів, педагогів, психологів. Вони мають створити такі умови, за яких буде відбуватися не лише адаптація студентів до нових умов навчання, а й формування готовності у кожного студента максимального розкриття власних здібностей.
- ✓ *Побутова.* Встановлення нового робочого режиму, звикання до додаткових розумових та психологічних навантажень.

На вирішення таких задач спрямована дисципліна «Вступ до освітнього процесу».

Метою роботи є дослідження дисципліни «Вступ до освітнього процесу» як фактору підвищення студентами технічних спеціальностей своєї самоорганізації і адаптації до освітнього процесу в ДДМА під час воєнного стану.

Викладання основного матеріалу. Безумовно війна вплинула на учасників освітнього процесу, якими є студенти та науково педагогічні працівники, кожному довелося значною мірою перелаштувати свій побут, робоче місце, режим роботи, методичне забезпечення, технологію викладання і інше [4,5].

Аналіз літературних даних [2,3] показує, що більшість студентів не адаптована до навчання в умовах воєнного стану, зокрема, не має психологічної готовності, навчальної мотивації та активності на заняттях. Особливо спостерігається різкий спад мотивації та активності після початку війни. Також значно менша частина студентів зазначає, що все-таки потребує допомоги в організації навчального процесу з боку навчального закладу та викладачів, що також свідчить про несформовану адаптацію до навчання в умовах воєнного стану.

Аналіз локації здобувачів освіти, на початок жовтня 2024 року, показав, що переважна більшість (91,4%) залишилась в Україні, причому майже 78% з них перемістились в інші регіони країни, віддавши перевагу містам (93,1%), в першу чергу Дніпропетровської, Київської, Полтавської областей. Таке рішення, перш за все, мотивоване кращими можливостями комунікації, наявністю промислових підприємств, що збільшує вірогідність проходження практики в умовах підприємства і працевлаштування за обраною спеціальністю. Виїхали за кордон разом з родинами або до родичів які там мешкають 8,6%. Переважна більшість знаходиться в Польщі, Чехії, Німеччині.

Представники студентської спільноти, не залежно від місця перебування, відзначають проблеми психологічного, фінансового, технологічного плану, забезпечення комп'ютерною технікою, погіршення умов проживання, роботи і навчання.

Можна виділити наступні проблемні питання дистанційного навчання студентів в умовах воєнного стану [6] :

- Нестабільне інтернет покриття, а часто і його відсутність в регіонах близьких до активних бойових дій. В цих районах не працює ZOOM, тому для проведення занять в синхронному режимі використовується Googl Meet, Viber.

- Відсутність персональних комп'ютерів. Такі ситуації трапляються досить часто, що пов'язано з руйнуванням житла, переїздом, важким матеріальним станом переміщеної родини.

- Психологічний стан. Дистанційне навчання в умовах коли лунають сирени, що сповіщають про загрозу обстрілів, самі обстріли, вимагає не тільки самодисципліни, але і психологічної готовності сприймати нову інформацію. В таких екстремальних умовах треба мати силу волі щоб зосередитись на вивченні заданого матеріалу.

Декарати, випускові кафедри в особі кураторів прагнуть вивчити, в якому становищі перебувають студенти та чи присутні сприятливі умови для навчального процесу в умовах воєнного стану.

Аналіз вище зазначеного вказує на те, що переважна більшість студенти перебувають в Україні та мають можливість навчатися, а менша частка студентів має низку вагомих причин на пропуски занять, серед яких є нестабільний інтернет-зв'язок, відсутність електропостачання, волонтерська діяльність, робота. З метою забезпечення безпекових умов для учасників освітнього процесу ДДМА, а також із врахуванням періодів відсутності електроживлення, доступу до інтернету, мобільного зв'язку та доступу до платформи MOODLE DDMA, учасники освітнього процесу використовують синхронний і асинхронний режим роботи.

Обсяг дисципліни «Вступ до освітнього процесу» складає три кредити і передбачає лекційні, практичні заняття і самостійну роботу. З метою надання першокурсникам можливості спілкування з представниками ректорату, ця дисципліна закріплена за деканами факультетів і зустрічі відбуваються щотижня, відповідно до розкладу. У студентів є можливість донести свої питання, що не вирішуються на рівні куратора або випускової кафедри. Робочою програмою дисципліни передбачено теми занять на яких студенти знайомляться з історією Донбаської державної машинобудівної академії, факультету на якому навчаються, традиціями і виховними онлайн-заходами, що також сприяє адаптації. Значна увага приділяється процесу адаптації першокурсників до умов навчання в дистанційному режимі саме в ДДМА. Ще до початку занять кожен студент отримує коди доступу до дисциплін які будуть в першому семестрі, інструкцію на входження до платформи MOODLE DDMA, що використовується для самостійного навчання в асинхронному режимі та проведення тестового контролю. Для попередження адаптаційних проблем розглядаються питання інформування про навчальні предмети, науково-педагогічний склад, студентські організації, онлайн-заходи виховного характеру.

Важливе місце в дисципліні надається питанню ефективного планування часу для чого розглядаються основні методи і принципи тайм-менеджменту. Розглянуті методи надають студентам змогу навести порядок в справах, в паперових конспектах, у файлах на комп'ютері, в електронній пошті і в усій особистій інформації. Для вирішення проблем тайм-менеджменту студентів, які навчаються дистанційно, запропоновані рекомендації.

Значна увага приділяється огляду нормативної бази ДДМА, що регламентує структуру закладу освіти, організацію освітнього процесу, в тому числі в умовах воєнного стану, стипендіальне забезпечення, умови навчання за індивідуальним графіком, права і обов'язки студентів.

В робочій програмі передбачено тему щодо протидії корупції та запобіганню академічній недоброчесності. Студенти отримують розуміння не тільки ознак корупції, але особливості корупції в закладах освіти, найбільш кричущими з яких є складання сесії за гроші. Реальні наслідки такої корупції настають набагато пізніше, ніж для передачі-отримання неправомірної вигоди. Зацікавленість студенти проявляють при обговоренні питань академічної доброчесності, вимог ПОЛОЖЕННЯ про академічну доброчесність науково-педагогічних, наукових, педагогічних працівників та здобувачів вищої освіти Донбаської державної машинобудівної академії.

Безумовно, корпоративна культура ЗВО зазвичай є системою найбільш важливих положень, прийнятих колективом закладу освіти, що визначають внутрішню атмосферу організації навчання та роботи, а також стиль поведінки у зовнішньому оточенні. У вищому навчальному закладі відбувається не тільки професійне становлення особистості, але й формується громадянин, повноцінний суб'єкт суспільно життя, майбутній лідер, захисник

України. В темі також розглянуто основні характеристики корпоративної культури в студентському середовищі майбутніх фахівців з технічних спеціальностей.

Проведені співбесіди з першокурсниками дають підстави для висновку, що студенти вдало адаптуються до організації навчання в умовах воєнного стану, оскільки переважна частина з них не потребує допомоги в організації навчального процесу.

Висновок. Впровадження дисципліни «Вступ до освітнього процесу» сприяє успішній адаптації студентів-першокурсників як на рівні групи так і на рівні ДДМА, з урахуванням того, що всі перебувають у різних умовах проживання, доступу до інтернету, вимушеного поєднання навчання і роботи, нового робочого розпорядку, звикання до додаткових розумових та психологічних навантажень, особистої мотивації до навчання, що в підсумку стане вагомим внеском у розбудову і зміцнення країни.

СПИСОК ПОСИЛАНЬ

1. Дідух М.М. Проблеми й основні напрями адаптації студентів до умов навчання в закладах вищої освіти. *Юридична психологія*. 2019. № 2 (25). С. 61–69.
2. Красілова Ю.М., Максимова, Н.Ю. Вплив воєнного стану на інформаційне навантаження особи. *Науковий журнал «Габітус»*. 2023. № 47. С. 121–126.
3. Пухно С.В. Самооцінка студентів закладів вищої освіти як чинник успішності навчання. *Слобожанський науковий вісник. Серія «Психологія»*. 2023. Вип 2. С. 35–39.
4. Положення про дистанційне навчання здобувачів вищої освіти за денною формою у Донбаській державній машинобудівній академії в особливих умовах [Електронний ресурс]. http://www.dgma.donetsk.ua/docs/acts/Положення_про_Дистанц_навч_2022_Ред_22_05.pdf
5. Червоній, М.В, Особливості дистанційного навчання студентів в умовах воєнного стану / М. В. Червоній, І. М. Діордіца // *Перспективи та інновації науки*. – 2022. – №4(9). – С. 285-296.
6. Гринь О.Г., Жаріков С.В. Особливості організації освітнього процесу в переміщеному закладі вищої освіти / *Сучасна освіта – доступність, якість, визнання: збірник наукових праць XV міжнародної науково-методичної конференції, 15–16 листопада 2023 року*. / [за заг. ред. д-ра техн. наук., проф. С. В. Ковалевського і Hon.D.Sc., prof. Dasic Predrag]. – Краматорськ (Україна): ДДМА, 2023. с.121-125.

Дмитрієв Д.О., Катрич С.Г., Касян О.А. (Херсонський національний технічний університет, Херсон, Україна)

ДОТРИМАННЯ АКАДЕМІЧНОЇ ДОБРОЧЕСНОСТІ В РЕАЛІЗАЦІЇ ОСВІТНІХ ПРОГРАМ ДОКТОРІВ ФІЛОСОФІЇ ХЕРСОНСЬКОГО НАЦІОНАЛЬНОГО ТЕХНІЧНОГО УНІВЕРСИТЕТУ

Анотація. В статті розглянуто питання дотримання академічної доброчесності, зокрема при реалізації освітньо-наукових програм третього рівня вищої освіти на прикладі освітньо-наукової програми підготовки докторів філософії «Матеріалознавство» Херсонського національного технічного університету. Проаналізовано загальну нормативно-правову базу, що регулює академічну доброчесність в Україні та наведено регулятивні документи внутрішньої системи якості вищої освіти Херсонського національного технічного університету на базі власного Кодексу академічної доброчесності. Розглянуто основні етичні принципи професійної етики та академічної доброчесності, яких повинні дотримуватись учасники освітнього процесу. Наведено адміністративні та освітні інструменти, що забезпечують дотримання принципів академічної доброчесності аспірантів у відповідності до запланованих компетенцій та результатів навчання курсу «Професійна етика та академічна доброчесність».

Ключові слова: академічна доброчесність, плагіат, доктор філософії, етичні норми, університет, аспірант.

Abstract. The article deals with the issue of compliance with academic integrity, in particular in the implementation of educational and scientific programs of the third level of higher education on the example of the educational and scientific program of preparation of doctors of philosophy "Materials science" of Kherson National Technical University. It analyses general legal framework governing academic integrity in Ukraine and regulatory documents of the internal quality system of higher education of the Kherson National Technical University are given on the basis of its Academic Integrity Code. The basic ethical principles of professional ethics and academic integrity, which should be adhered to by participants in the educational process, are considered. Administrative and educational tools are presented, which ensure the principles of academic integrity of graduate students in accordance with the planned competencies and results of training of the course "Professional Ethics and Academic Integrity".

Keywords: academic integrity, plagiarism, Doctor of Philosophy, Ethical Norms, University, Postgraduate Student.

Забезпечення принципів академічної доброчесності при підготовці докторів філософії є ключовою для забезпечення якості отримання кадрів вищої кваліфікації як майбутніх викладачів, науковців, підприємців науково-виробничих підприємств, керівників державних органів тощо. В сучасних умовах українські університети мають довести спроможність до адаптації до вимог країн європейського союзу та кращих вітчизняних практик, де академічна доброчесність виступає важливим критерієм оцінки закладів освіти, визначення їх рейтингу, престижності та наукового статусу закладу для абітурієнтів та стейкхолдерів. Недотримання умов академічної доброчесності негативно впливає на репутацію університетів, якість освіти та розвиток наукових досліджень. В таких випадках навчальним закладам необхідно мати власні нормативні розробки та технічні засоби моніторингу та запобігання негативним проявам плагіату, «гостьового» авторства в наукових публікаціях, неодноразового подання вже опублікованих результатів як нових і інших проявів передбачених законодавством.

Дотримання академічної доброчесності сприяє розвитку наукової етики, підвищенню рівня довіри до результатів наукових досліджень, а також формуванню відкритої, прозорої та етично орієнтованої освітньої системи [6].

Важливою складовою забезпечення академічної доброчесності в Україні є її законодавче регулювання. На даний час, академічна доброчесність на всіх рівнях освіти, включно з програмами підготовки докторів філософії, регулюється декількома основними законодавчими актами та нормативними документами:

Закон України «Про освіту» (2017р.) закріплює положення про академічну доброчесність на всіх рівнях освіти. Відповідно до статті 42, учасники освітнього процесу зобов'язані дотримуватись принципів академічної доброчесності [4].

Закон України «Про вищу освіту» (2014р.) регламентує діяльність вищих навчальних закладів та аспірантури, передбачає створення етичних комісій при університетах для розгляду порушень академічної доброчесності [5].

Постанова Кабінету Міністрів України №261 від 23 березня 2016 року, яка регулює підготовку наукових та науково-педагогічних кадрів вищої кваліфікації, включає норми щодо забезпечення академічної доброчесності в освітніх програмах докторів філософії [1].

Етичні кодекси та внутрішні нормативні документи університетів також відіграють важливу роль у формуванні культури академічної доброчесності.

Слід зазначити, що Національне агентство із забезпечення якості вищої освіти (НА) відіграє ключову роль у забезпеченні академічної доброчесності в підготовці докторів філософії та здійснює акредитацію освітніх програм, перевіряючи, чи відповідають вони встановленим стандартам якості, і чи дотримуються заклади вищої освіти норм доброчесності. Це включає контроль за запровадженням систем перевірки на плагіат, вимог до наукових публікацій, а також оцінку загальної етичної культури у процесі дослідницької діяльності докторантів [3].

Виконаний аналіз ґрунтується на розгляді законодавства України, науково-методичної літератури, наукових статей, періодичних видань та напрацювань вчених: А. Кузьменко, Ю. Гаруст, Ю. Б. Слободяник, Н. А. Сиротенко [6-9]. Аналіз останніх досліджень і публікацій свідчить про увагу, що постійно зростає, до питань академічної доброчесності, особливо у контексті цифровізації освіти та глобалізації наукової діяльності. Дослідження акцентують увагу на важливості впровадження систем антиплагіату, етичного навчання для аспірантів і викладачів, а також формуванні політик, що сприяють прозорості наукових процесів.

Існує достатньо програм для докторів філософії, які спрямовані на забезпечення академічної доброчесності, які можна знайти в США та країнах Європейського Союзу і в Україні також. Як приклад, однією з найуспішніших є Програма підготовки PhD у Гарвардському університеті (США), яка активно використовує систему антиплагіату Turnitin та забезпечує регулярні семінари з етики для всіх аспірантів. Також університет має власну Етичну раду, яка оцінює будь-які порушення і забезпечує незалежні розслідування випадків академічної недоброчесності [8]. Херсонській національний технічний університет також має власну нормативну базу та використовує програмні технічні засоби антиплагіату.

На сьогодні все ще недостатньо технічно забезпечені питання ефективного контролю за дотриманням академічної доброчесності, зокрема, неповна інтеграція у навчальний процес сучасних технологій для виявлення порушень, відсутність єдиних підходів щодо етичних норм для підготовки аспірантів на різних освітньо-наукових програмах, а також іноді недостатній ступінь обізнаності аспірантів і науковців про принципи академічної доброчесності. Окрім того, потребує вирішення питання відсутності прозорих механізмів відповідальності за порушення на рівні освітніх і наукових установ.

Метою даної публікації є встановити відповідність інструментів внутрішньої системи якості Херсонського національного технічного університету до загально визначених вимог академічної доброчесності в Україні в контексті підготовки докторів філософії, окреслення основних питань та викликів, а також визначенні шляхів підвищення ефективності контролю за дотриманням етичних стандартів у Херсонському національному технічному університеті:

- провести аналіз нормативно-правової бази України щодо академічної доброчесності;
- виконати оцінку дієвості механізмів контролю що існують та визначення пріоритетів для подальшого вдосконалення процесу підготовки науковців з дотриманням етичних стандартів в науковій сфері.

Академічна доброчесність – це сукупність етичних принципів та визначених законом правил, якими мають керуватися учасники освітнього процесу під час навчання, викладання та провадження наукової (творчої) діяльності з метою забезпечення довіри до результатів навчання та / або наукових (творчих) досягнень [2].

Академічна доброчесність є фундаментальною основою для забезпечення якості вищої освіти, особливо на рівні підготовки докторів філософії (PhD). Це поняття включає в себе сукупність етичних принципів та правил, яких повинні дотримуватись учасники освітнього процесу, зокрема викладачі, студенти, наукові керівники та аспіранти (аспірант-вчений, який проводить фундаментальні та (або) прикладні наукові дослідження у рамках підготовки в аспірантурі у закладі вищої освіти/науковій установі для здобуття ступеня доктора філософії [10]). Аспірантура як ланка освітньої системи України вимагає особливої уваги до дотримання норм академічної доброчесності, адже це не лише впливає на репутацію освітніх установ, але й визначає подальший розвиток наукових досліджень, інновацій та суспільного поступу [9].

Поняття академічної доброчесності охоплює декілька ключових складових:

Чесність у виконанні навчальних та наукових завдань, що передбачає власну оригінальну роботу здобувачів освіти та викладачів.

Уникання плагіату – використання чужих ідей, текстів або досліджень без належного посилання на джерело.

Етичні норми у проведенні наукових досліджень, включаючи дотримання вимог конфіденційності, прав інтелектуальної власності, прозорості у фінансуванні тощо.

Відповідальність перед колективом та суспільством за результати власної діяльності.

Співпраця та повага до внеску інших дослідників у науковий процес.

Для поглиблення теоретичних та практичних знань щодо вимог законодавства з академічної доброчесності та системи запобігання плагіату в Херсонському національному технічному університеті розроблена навчальна дисципліна “Професійна етика та академічна доброчесність”. Дисципліна викладається протягом першого семестру, загальним обсягом 2 кредити ЄКТС (60 годин).

Програма дисципліни розглядає наступні питання:

-Законодавчі акти у сфері врегулювання наукової діяльності в Україні. Закон України «Про наукову та науково-технічну діяльність», поняття професійних етичних норм наукової діяльності та академічна доброчесність.

-Принципи ділового спілкування, етика професійної сфери науковця, правила не порушення авторських прав та визнання.

-Види оприлюднення наукових результатів, заходи щодо їх апробації (семінари, конференції тощо), підготовка статті, тез доповідей, охоронних документів.

-Правила складання анотацій до публікацій, дисертаційних робіт, формулювання мети, завдань досліджень, предмету та об'єкту наукової роботи, вимоги до змісту висновків по роботі та наукової новизни

-Методи аналізу публікацій за темою дослідження та пошуку літературних джерел, вимоги посилання на них та складання бібліографічного переліку посилань.

-Введення до системи публікацій наукометричних баз даних Scopus, WoS і ін.. Визначення індексації, вимоги до публікацій.

-Методологія патентного пошуку, створення продуктів інтелектуальної власності їх призначення та використання.

-Комерціалізація та впровадження результатів досліджень, умови впровадження, принципи відкритої науки.

Результатами навчання є отримання здобувачами освіти навичок, таких як здатність дотримуватись академічної доброчесності в наукових дослідженнях та інший науково-педагогічній діяльності, здатність до самостійних ділових комунікацій у науковій сфері на рівні представлення наукових результатів і роботи в міжнародній спільноті із

застосуванням норм професійної етики та академічної доброчесності, системний науковий світогляд та загальнокультурний кругозір та інші.

Крім того, НА надає рекомендації щодо запобігання порушенням академічної доброчесності і допомагає університетам розробляти ефективні кодекси поведінки [3].

В Херсонському національному технічному університеті (ХНТУ) розроблено та затверджено Кодекс академічної доброчесності, в якому зазначено що академічна чесність є однією з ключових цінностей в освітньому процесі [11]. Також створено Раду академічної доброчесності. В якості програмних засобів перевірки письмових робіт ХНТУ використовує програмну платформу Anti-Plagiarism та отримує онлайн-доступ до програмної платформи, яка функціонує на інфраструктурі власника програми і використовує функціонал програмної платформи на умовах ліцензійної угоди.

Всі ці заходи мають сприяти підвищенню рівня дотримання вимогам академічної доброчесності оскільки програми підготовки докторів філософії в Україні мають високі вимоги до академічної доброчесності, тому що від аспірантів очікується активна участь у розвитку наукових досліджень, створення нових знань та інноваційних ідей. Згідно із сучасними національними та міжнародними стандартами, доктора філософії мають дотримуватися таких основних принципів:

1. Оригінальність наукових досліджень. Основна вимога до аспірантів полягає у проведенні оригінальних наукових досліджень, які роблять значний внесок у відповідну наукову сферу. Недопустимим є використання чужих результатів без відповідних посилань чи спотворення наукових даних.

2. Наукова етика. Аспіранти мають дотримуватися етичних норм у всіх аспектах наукової діяльності – від проведення експериментів до публікації результатів. Це включає дотримання прав інтелектуальної власності, належне ставлення до використання фінансових ресурсів та належне цитування джерел.

3. Публікаційна активність. Аспіранти зобов'язані публікувати результати своїх досліджень у визнаних наукових виданнях, які дотримуються стандартів академічної доброчесності. Це забезпечує можливість для наукової спільноти оцінити значність та якість досліджень.

4. Антиплагіат. Обов'язковою умовою захисту дисертаційної роботи є перевірка на плагіат. В Україні вже впроваджені системи перевірки робіт на академічну доброчесність, що гарантує оригінальність результатів.

5. Відповідальність за керівництво та наукові консультації. Наукові керівники відіграють ключову роль у підготовці докторантів, сприяють розвитку їх наукових проєктів та навчаючи принципам академічної доброчесності. Разом з тим, відповідальність за дотримання норм доброчесності лежить як на керівникові, так і на докторанті [7].

Інтеграція в Україні такої програми можлива шляхом запровадження подібних курсів і технологій в українських університетах. Це передбачає впровадження обов'язкових курсів з етики для аспірантів, розвиток національної системи перевірки на плагіат, а також створення незалежних етичних рад у кожному університеті.

Академічна доброчесність є ключовим елементом підготовки докторів філософії, що сприяє підвищенню якості досліджень і зміцненню конкурентоспроможності української освіти.

Дана публікація виконана авторами як підсумкова контрольна робота з освітньої компоненти “Професійна етика та академічна доброчесність” згідно навчального плану освітньо-наукової програми “Матеріалознавство” спеціальності 132-Матеріалознавство Херсонського національного технічного університету.

Система моніторингу за дотриманням академічної доброчесності Херсонського національного технічного університету має необхідні складові (нормативні, технічні, методичні) для впровадження принципів академічної доброчесності в освітньому та науковому процесах здобувачів освіти.

Розвиток та застосування ефективних механізмів контролю за дотриманням доброчесності вимагає подальшого вдосконалення нормативної бази, технічних засобів та активного залучення всіх учасників освітнього процесу.

Перспективи подальших досліджень можуть охоплювати аналіз міжнародного досвіду щодо запобігання порушенням академічної доброчесності, розробку нових інструментів оцінки доброчесності та вивчення впливу академічної культури на розвиток освітніх програм в Україні.

СПИСОК ПОСИЛАНЬ

1. Про затвердження Порядку підготовки здобувачів вищої освіти ступеня доктора філософії та доктора наук у закладах вищої освіти (наукових установах): Постанова Кабінету Міністрів України від 23.03.2016 р. №261. Дата оновлення: 08.05.2024. URL: <https://zakon.rada.gov.ua/laws/show/261-2016-%D0%BF#Text> (дата звернення: 22.10.2024).

2. Щодо рекомендацій з академічної доброчесності для закладів вищої освіти: Лист Міністерства освіти і науки України від 23.10.2018 р. №1/9-650. URL: <https://zakon.rada.gov.ua/rada/show/v-650729-18#Text> (дата звернення: 21.10.2024).

3. Про утворення Національного агентства із забезпечення якості вищої освіти: Постанова Кабінету Міністрів України від 15.04.2015 р. №244. URL: <https://zakon.rada.gov.ua/laws/show/244-2015-%D0%BF#Text> (дата звернення: 22.10.2024).

4. Про освіту: Закон України від 01.07.2014 р. № 1556-VII. Дата оновлення: 06.10.2024. URL: <http://zakon2.rada.gov.ua/laws/show/1556-18> (дата звернення: 21.10.2024).

5. Про вищу освіту: Закон України від 05.09.2016 р. № 2145-VIII. Дата оновлення: 16.08.2024. URL: <https://zakon.rada.gov.ua/laws/show/1556-18#Text> (дата звернення: 21.10.2024).

6. Гаруст Ю., Павленко Б. Академічна доброчесність – шлях до захисту інтелектуальної власності українських науковців. *Правові горизонти*. 2017. С. 88–95.

7. Кузьменко А. Вимоги до доктора філософії в Україні як суб'єкта академічної доброчесної діяльності. *Актуальні питання гуманітарних наук. Сер.: Педагогіка*. 2021. Вип. 45. Т. 2. С. 137–143.

8. Кузьменко А. О. Мотиваційно-цільовий компонент системи формування культури академічної доброчесності майбутнього доктора філософії. *Педагогічні науки: зб. наук. праць*. Івано-Франківськ: ХДУ, 2024. Вип. 105. С. 58–63.

9. Слободяник Ю. Б., Сиротенко Н. А. Проблеми реалізації принципу академічної доброчесності при підготовці докторів філософії (PhD). *Підготовка докторів філософії (PhD) в умовах реформування вищої освіти: матеріали Всеукр. наук. – практ. конф. М-во освіти і науки України, Запоріж. нац. ун-т. Запоріжжя*, 2017. С. 112–116.

10. Закон України «Про наукову та науково-технічну діяльність». Стаття 1 «Основні терміни та їх визначення». URL: <http://zakon0.rada.gov.ua/laws/show/848-19>

11. Кодекс академічної доброчесності Херсонського національного технічного університету. URL: <https://kntu.net.ua/index.php/ukr/Pro-universitet2/Dokumenti-dostup-do-publichnoyi-informaciyi/Ustanovchi-dokumenti-HNTU/Kodeks-akademichnoyi-dobrochesnosti-Hersons-kogo-nacional-nogo-tehnicnogo-universitetu>

МЕДІАОСВІТНІ ІНІЦІАТИВИ ТА ФОРМУВАННЯ МЕТАНАВИЧОК ПІД ЧАС ВИКЛАДАННЯ ФІЛОСОФСЬКИХ ДИСЦИПЛІН У ЗАКЛАДАХ ВИЩОЇ ОСВІТИ

Анотація: Автор обґрунтовує актуальність розгляду зв'язку між медіаосвітніми ініціативами та формуванням метанавичок під час викладання філософських дисциплін у закладах вищої освіти України. Метакогнітивні навички забезпечують розуміння пріоритетів медіаосвіти, релевантної викликам російсько-української війни та процесів цифровізації та медіатизації, а сучасна медіакомпетентність передбачає високий рівень самоусвідомлення, саморефлексії і самоспрямованого зростання.

Ключові слова: медіаосвіта, метанавички, філософські дисципліни, метакогнітивні навички, медіакомпетентність, цифровізація

Abstract: The author substantiates the relevance of considering the connection between the mediaeducation initiatives and the formation of meta-skills during the teaching of philosophical disciplines in higher education institutions of Ukraine. Metacognitive skills provide a modern understanding of the priorities of mediaeducation, relevant to the challenges of the Russian-Ukrainian war and the processes of digitization and mediatization, because modern mediacompetence involves a high level of development of self-awareness, self-reflection and self-directed growth.

Keywords: media education, metaskills, philosophical disciplines, metacognitive skills, media competence, digitalization

Сьогодні викладання філософських дисциплін та міждисциплінарних курсів із філософською основою здобувачам вищої освіти створює безліч можливостей для практичної реалізації принципу єдності навчання і виховання під час впровадження медіаосвітніх інновацій. Формування освітнього мережевого простору передбачає актуалізацію комунікативних практик, в яких педагоги і студенти можуть разом підвищувати медіакомпетентність, водночас розвиваючи вміння і навички, необхідні для особистої стійкості в екстремальних умовах, котрими нині сповнене життя в Україні. Специфіка російсько-української війни на її нинішньому етапі впливає на спрямування української медіаосвіти, відтак **актуальним** є осмислення релевантних часові війни її трансформацій та виявлення тих її річищ, що сприяють формуванню здатностей, корисних для самореалізації особистості в умовах невизначеності.

Метою нашого розгляду є характеристика зв'язку між впровадженням медіаосвітніх ініціатив та спрямуванням на формування метанавичок під час викладання філософських дисциплін здобувачам першого (бакалаврського) рівня освіти з врахуванням принципу єдності навчання і виховання. Огляд праць українських дослідників щодо актуального розвитку медіаосвіти в Україні засвідчує, що в порівнянні з минулим десятиліттям нині йдеться не про зацікленість на шкільній медіаосвіті або медіаосвіті дітей і підлітків, а про ефективну присутність медіаосвіти в закладах всіх рівнів освіти, становлення професійно орієнтованої та цифрової медіаосвіти, спільнодію формальної і неформальної освіти. У теоретичних візіях майбутнього медіаосвіти в Україні на увагу заслуговує акцент на пріоритеті цифрової медіаосвіти та врахуванні в реалізації її завдань викликів воєнного часу [7; 11; 12], а в практичних розробках, котрі з'явилися вже з початку повномасштабного вторгнення російської армії в Україну [1; 9; 10; 14], помітний акцент на розвитку не лише критичного, але й креативного мислення, і поступовий рух до усвідомлення значення м'яких навичок у медіаосвітніх інноваціях. Протягом десятиліття відбувається й становлення продуктивного напрямку медіаосвіти, спрямованого на підвищення рівня медіаграмотності дорослих, проте досі недостатньо використовується медіаосвітній потенціал філософських дисциплін і курсів зі змістовною домінантою етики та можливості медіаосвіти у виховній роботі зі студентами закладів вищої освіти, адже навіть в ухваленій у Концепції виховання дітей та молоді в цифровому просторі [5] специфіка роботи зі студентською молоддю представлена мінімально. Осмислення можливостей використання

зв'язку між розвитком метанавичок та медіакомпетентності потребує розмислу на перехресті інтересів сучасної філософії освіти і філософії медіа, педагогіки вищої школи і педагогічної психології. Попри актуальність такого напрямку досліджень зв'язок між метанавичками та медіакомпетентністю мало представлений у названих галузях.

На початку третього десятиліття XXI століття розмаїте річище медіапедагогіки засвідчує, що підходи до медіакомпетентності особистості змінилися у порівнянні з тим, якими спрямування медіаосвіти поставали в тоді, коли було опубліковано оновлену версію Концепції впровадження медіаосвіти в Україні [4]. Швидкість соціокультурних трансформацій, пов'язаних зі становленням цифрової культури, та динаміка процесів медіатизації і цифровізації більшості сфер життєдіяльності суспільства зумовлюють появу численних антропологічних викликів, від здатності давати адекватні відповіді на які нерідко залежить можливість саморозвитку особистості. На нинішньому етапі становлення медіатизованої культури, в якій розгортається повсякденне життя людини, варто не забувати про те, що «перехід від «інтерактивного соліпсизму» інтернету соціальних мереж до інтернету речей надає комунікативній реальності *онтологічного виміру*, відповідно вводячи нові стандарти емпіричності, що тепер не пов'язуються виключно з когнітивною організацією людської істоти та її дискурсивно-нарративними практиками, але включають «комунікативні практики» речей відповідно до способів існування останніх» [13, с. 109]. Виняткова роль нових цифрових медіа в структурі персонального медіадосвіду особи зумовлює нерідко її ціннісні орієнтації і пріоритети, причому в умовах російсько-української війни це набуває виняткового смислу. Сьогоднішні здобувачі вищої освіти в переважній більшості належать до покоління тих, кого медіапедагоги називають «цифровими аборигенами» [3], а філософи іменують *homo digitalis* [6]. Медіадосвід, в якому присутні кілька різних медіа, творить безліч можливостей пошуку й поширення інформації, творення смислів і виявлення своїх здібностей, але й множить соціокультурні і навіть екзистенційні ризики. Відтак постає питання про те, чи спроможний носій медіадосвіду до рефлексії щодо нього та вироблення моделі розуміння впливу медіа на його життєві і моральні вибори. Медіакомпетентність є складним утворенням з багатьох вмінь і навичок, необхідних *homo digitalis*, тобто людині, подібній, за словами Марії Култаєвої [6, с. 20], до людини-акробата Пітера Слотердайка, що спроможна будувати мости між різними, в тому числі й уявними, світами. Варто таки прислухатися до тих дослідників актуальних трансформацій медіаосвітніх ініціатив [12], котрі наголошують, що в умовах війни концептуальна модель цифрової медіаосвіти повинна окреслювати як шляхи, так і механізми інтеграції інформедійного і цифрового вектора в освіті відповідно до світоглядного, безпекового та економічного контекстів.

На нашу думку, сучасне розуміння медіакомпетентності має враховувати необхідність вдосконалення передусім здатності людини до *рефлексії щодо теперішнього медіадосвіду та проєктування майбутнього медіадосвіду у структурі життєсвіту, повсякдення якого розподілене між онлайн- і офлайн-існуванням*. Одним із перспективних напрямків розвитку актуальної медіаосвіти може стати активізація медіаосвітніх ініціатив зі спрямуванням на формування метакогнітивних навичок (англ. *meta-skills*). Зростання уваги з боку психологів і педагогів до сутності і способів їх розвитку з часів пандемії COVID-19 призвело до того, що вони дедалі частіше фігурують у списках вмінь і здатностей майбутнього поруч із м'якими навичками. В Україні в умовах російсько-української війни розмова про метанавички зачіпає не лише майбутнє, але й теперішнє, яке уможливорює майбутнє, адже такі здатності релевантні ситуації невизначеності, в якій нині живуть мільйони українців. Війна конституює особливий горизонт сприйняття модусів часу і може вести до деформацій очікувань і переживання людиною темпоральності існування, про що вже міркують українські дослідники [2]. Смысл метанавичок полягає в тому, що вони дозволяють особистості не ставити на паузу самоздійснення навіть у невизначеному й сповненому змін контексті, тобто не втрачати зв'язку з власним теперішнім і майбутнім.

Починаючи з кінця 1970-х, згадки про метакогнітивні навички можна зустріти в дослідженнях зарубіжних науковців, але сучасне їх розуміння постає з початку 2000-х, причому донині помітні різні характеристики їх сутності. Домінування кількох стратегій у їх визначенні у науковому і науково-популярному контекстах дозволяє уявити їх трактування і як здатностей, пов'язаних зі здатністю ухвалювати рішення і вирішувати проблеми загальних професійних навичок, і як здатностей, що дозволяють особі у приватному житті і професійній самореалізації бути спроможною до саморефлексії і вміння вибирати когнітивні стратегії [18]. Вочевидь смисловим ядром їх розуміння є акцент на здатності використовувати інтроспекцію для подальшого розвитку необхідних для навчання здібностей та вміння розпізнавати контекст, в якому виникатиме потреба в нових знаннях й вміннях. Від цієї перспективи трохи відрізняється підхід до метакогнітивних навичок як навичок вищого порядку, котрі можуть стати базою для інших вмінь і навичок та забезпечити взаємозв'язок між ними, сприяючи розвитку індивідуального потенціалу особистості та підсилюючи її адаптивну спроможність у середовищі, котре швидко змінюється і ускладнюється. Отже, метакогнітивні навички навряд чи можуть бути інструментальними і проявляють свій потенціал у комунікації та ціннісній самореалізації, а це визначає відповіді особистості на актуальні і майбутні виклики.

Сама розмова про метанавички у контексті трансформацій медіаосвіти є відповіддю на запити, зумовлені антропологічними викликами цифровізації, медіатизації і розвитку штучного інтелекту. Сьогодні все частіше йдеться освітні цілі, котрі уможливають протидію відставанню можливостей пізнавальної, комунікативної і діяльної адаптації особистості до розвитку новітніх технологій. Дослідники метакогнітивних навичок наголошують, що вони стають для людини метакогнітивними атрибутами [15] та пізнавальною основою, що дозволяє обирати не питання «Що робити?», а питання «Як бути?» [16]. В сучасному світі маємо акцентувати навіть не на їх формуванні, а на *активізації особистісного потенціалу на шляху їх розвитку*. Серед важливих метанавичок нині найчастіше науковці називають самоусвідомлення (англ. self-awareness), саморефлексію (англ. self-reflection) і самоспрямоване зростання (англ. self-directed growth) [16], творче вирішення проблем (англ. creative problem-solving) та стійкість (англ. resilience) [15], а також групують їх, виділяючи самоменеджмент, соціальний інтелект і спроможність до інновацій [17].

У сучасному медіатизованому світі, де цифрові технології пронизують повсякдення навіть у час війни, важко уявити самореалізацію особистості без динамічного медіадосвіду, необхідного як для ефективної професійної діяльності, так і для успішної приватної комунікації у медіатизованих життєсвітах. Інноваційні підходи до медіакомпетентності передбачають спрямування на здатність особи самостійно проектувати медіадосвід майбутнього, виходячи з розуміння тенденцій розвитку актуальної культури медіарозмаїття та структури свого теперішнього медіадосвіду. Метакогнітивні навички відіграють вирішальну роль в спроможності особи до навчання новому та відкритості до змін та передбачають розвиток гнучкого мислення, в якому співіснують і спільно діють прикмети критичності та креативності, тому самоусвідомлення та саморефлексію варто визнати основою сучасної медіакомпетентності. Метакогнітивні навички активізують особливе ставлення до життя, суттю якого є захоплення навчанням і вирішенням проблем. Це й дозволяє нам встановити міст між метанавичками та медіакомпетентністю неінструментального типу. Формат інструментальної медіаграмотності, орієнтованої на ототожнення медіа із масмедіа, та пріоритет набору навичок, пов'язаних із інформаційною грамотністю, вже не є релевантним актуальним викликом. Сьогодні має йтися про складну систему здатностей, котра забезпечує не лише реалізацію певних дій у медіатизованих життєсвітах, застосування переваг критичного і креативного мислення стосовно медіакультури та розуміння природи функціонування в суспільстві і культурі медіа різних поколінь, але й певний рівень *самоаналізу та усвідомлення власного медіадосвіду*, його переваг і меж та комунікативного потенціалу. Сучасна молодь в умовах воєнного часу має

вміти нестандартно реагувати на соціокультурні виклики, пов'язані з ускладненням медіагоризонту, розвивати здатність самостереження за власним медіадосвідом та медіаспоживанням, а також спроможність рефлексувати щодо наслідків дій в медіатизованих світах, що можуть впливати на світи немедіатизовані. Все це варто було б доповнити здатністю проєктувати ті аспекти особистісного зростання, котрі безпосередньо пов'язані з медіадосвідом і мають стосунок до ціннісних і комунікативних аспектів самореалізації.

Під час роботи зі здобувачами освіти першого (бакалаврського) рівня освіти варто виходити із усвідомлення того, що спільнодія метанавичок та медіакомпетентності може дати добрі результати в їх адаптації до актуальних викликів воєнного часу. На нашу думку, єдність навчальних і виховних цілей під час викладання філософських й етичних дисциплін створює можливості для проявлення потенціалу єдності формування когнітивних навичок та впровадження елементів медіаосвіти в освітній процес, а це дозволяє створити мережевий освітній простір, присутній не лише під час комунікації у медіамережах, але й в офлайн-повсякденні. Ще одним важливим штрихом в тематизації зв'язку між метанавичками та формуванням медіакомпетентності під час опанування здобувачами матеріалу філософських дисциплін є те, що перші можна розглядати як основу трансверсальної компетентності [8], фундаментом для розвитку якої виступає саме філософія. Тут необхідно враховувати і потребу у трансформаціях розуміння сенсу присутності філософського знання у вищій освіті здобувачів нефілософських спеціальностей. Проблематика сучасної феноменології, філософської антропології, філософії медіа, філософії комунікації і філософії штучного інтелекту добре надається для різноманітних інновацій у рамках проблемного і трансформаційного навчання, і саме в такому горизонті змін медіаосвітні заходи навчального і виховного характеру отримують концептуальну і методологічну основу.

ВИСНОВКИ

В умовах російсько-української війни молодь потребує розвитку нового типу мислення із опорою на критичність та креативність та вміння виявляти альтернативи там, де звичні ходи мислення можуть бути недієві. Зміст філософських дисциплін, котрі здобувачі освіти за різними освітньо-професійними програмами економічного, технічного й технологічного спрямування мають опанувати вже на перших курсах навчання, та акцентування в освітньому процесі на єдності навчання і виховання добре надаються для активізації роботи з формування метакогнітивних навичок як вмінь майбутнього, що можуть стати фундаментом для розвитку медіакомпетентності, спроможної забезпечувати розвиток медіадосвіду в медіатизованому цифровому просторі навіть за умов поширення викликів інформаційної складової воєнних дій. Сучасна медіакомпетентність має передбачати високий рівень самоусвідомлення, саморефлексії і самоспрямованого зростання, без яких неможливо розвивати варіант медіаосвіти, орієнтований на майбутнє. У майбутніх дослідженнях ми плануємо зосередити увагу на осмисленні ролі мета навичок у структурі медіадосвіду, орієнтованого на ціннісну самореалізацію в умовах невизначеності.

СПИСОК ПОСИЛАНЬ

1. Войтович Н.О., Імбировська-Сиваківська Л.А. *Медіаграмотність: технології і практичне застосування*. За заг. ред. В. Ф. Іванова. Київ: Академія української преси, Центр вільної преси, 2024. 57 с.
2. Гончарова О. *Темпоральність в умовах миру та війни: до питання зміни орієнтацій особистості у соціальному часі*. *Humanities Studies*. 2022. Вип. 11 (88). С. 26 – 36.
3. Зюсс Д., Ламперт К., Трюльци-Війнен К. *Медіапедагогіка: навчальний посібник*. Пер. з нім. В. Климченка, В. Олійника. Київ: Академія української преси, Центр вільної преси, 2023. 300 с.
4. *Концепція впровадження медіаосвіти в Україні*. Президія Національної академії педагогічних наук України. 21.04.2016. URL: <http://mediaosvita.org.ua/wp-content/uploads/2016/12/концепція-медіаосвіти.pdf>
5. Кремень В.Г., Сисоєва С.О., Бех І.Д. та ін. *Концепція виховання дітей та молоді в цифровому просторі*. *Вісник НАПН України*. 2022. № 4(2). С. 1–30 URL: <https://doi.org/10.37472/v.naes.2022.4206>
6. Култаєва М. Д. *Ното digitalis, дигітальна культура і дигітальна освіта: філософсько-антропологічні і філософсько-освітні розвідки*. *Філософія освіти*. 2020. № 26 (1). С. 8–36.

7. Луцький М. Г. Медіаосвіта як чинник інформаційної безпеки України. *Юридичний вісник*. 2023. № 1 (66). С. 206–213.
8. Лучанінова О. Трансверсальна компетентність магістра з професійної освіти як засіб адаптації до професійної діяльності й особистісного розвитку. *Адаптивне управління: теорія і практика. Серія «Педагогіка»*. 2023. Том 15. № 29. URL: <https://amtr.org.ua/index.php/journal/issue/view/31>
9. *Медіаосвіта в огні. Методичні рекомендації для вчителів курсу «Громадянська освіта»/«Історія». Навчально-методичний посібник / Потапова В. І., Дегтярєва Г. А., Мокрогуз О. П., Желіба О. В, Ковач І. М./ за редакцією Волошенюк О. В., Іванова В. Ф., Євтушенко Р. І. Київ: Академія української преси, Центр вільної преси, 2023. 61 с.*
10. *Медіаосвітній поради́к для педагога професійної освіти. Навчально-методичний посібник / Зоря Ю.М., Волошенюк О.В./ За редакцією Волошенюк О. В., Іванова В. Ф., Євтушенко Р. І. Київ: Академія української преси, Центр вільної преси, 2022. 61 с.*
11. Найдьонова Л. А. Медіапсихологія війни як основа концептуальних трансформацій медіаосвіти: від медіатравми до травмо інформованих практик. *Проблеми політичної психології. Збірник наукових праць*. 2022. Вип. 12 (26). С. 173–197.
12. Найдьонова Л. А., Найдьонов М. І. Концепція цифрової медіаосвіти: обґрунтування необхідності змін в умовах тривалої війни. *Проблеми політичної психології. Збірник наукових праць*. 2024. Вип. 15 (29). С. 96–135.
13. Омелянчик В. *Комунікативна реальність, реляційне мислення та онтологічний поворот. Комунікативні трансформації в сучасній науці: Монографія*. Київ: Інститут філософії імені Г. С. Сковороди НАН України, 2022. С. 87–116.
14. Степанова Н. *STOP-стереотипи: методи їх подолання в українському суспільстві*. Київ: Академія української преси, Центр вільної преси, 2024. 61 с.
15. Pitchada Prasittichok, Kamolwan Karomprach Klaykaew. *Meta-skills development needs assessment among undergraduate students*. *Heliyon*. 2022. Vol. 8 (1). URL: <https://www.cell.com/helion/issue>
16. Senova M. *Meta-skills are the key to Human Potential. Essay*. *Journal of Behavioral Economics and Social Systems*. 2020. № 2 (1). С. 133–137
17. *Skills Development Scotland. Skills 4.0. A Skills Model to Drive Scotland's Future*. URL:https://www.skillsdevelopmentscotland.co.uk/media/44684/skills-40_a-skills-model.pdf
18. Stephen K., Miir L., Hall H. *Towards a definition of metaskills*. Proceedings of ISIC, the Information Behaviour Conference, Pretoria, South Africa, 30 September - 1 October, 2020. *Information Research*, 25(4), paper isic 2010. URL: <https://InformationR.net/ir/25-4/isic2020/isic2010.html>.

Заєць С. В. (Державна наукова установа "Інститут модернізації змісту освіти", м. Київ, Україна)

СТАН І ДИНАМІКА СЕРТИФІКАЦІЇ ЗАКЛАДІВ ОСВІТИ ЗА СТАНДАРТОМ ISO 9001 ЯК МАРКЕР ДОСЯГНЕННЯ ЦІЛЕЙ СТАЛОГО РОЗВИТКУ

Анотація. У статті окреслено важливість впровадження стандартів ISO для досягнення цілей сталого розвитку. Проаналізована динаміка впровадження міжнародного стандарту якості ISO 9001 в Україні, зокрема у секторі «Освіта». Виявлена тенденція зниження кількості закладів вищої освіти, які сертифікують свої системи управління якістю за цим стандартом. Досліджені причини такого явища, зокрема вплив російсько-української війни та зміна пріоритетів українських компаній. Запропоновано шляхи для стимулювання впровадження стандартів ISO в українських ЗВО, з урахуванням важливості підвищення якості освіти та конкурентоспроможності українських університетів на світовому рівні. Здійснено порівняння ситуації в Україні з іншими країнами та визначені причини таких тенденцій. Особливу увагу приділено новому стандарту ISO 21001, який розроблений спеціально для освітніх закладів, але поки що не знайшов широкого застосування в Україні. Запропоновано декілька стратегій для стимулювання використання стандартів ISO 9001 та ISO 21001 в українських закладах освіти.

Ключові слова: ISO, сертифікація, опитування, заклади освіти, цілі сталого розвитку.

Abstract. The article defines the importance of implementing ISO standards to achieve sustainable development goals. The dynamics of implementing the international quality standard ISO 9001 in Ukraine, in particular, in the Education sector, is analyzed. A downward trend in the number of higher education institutions that certify their quality management systems according to this standard is revealed. The reasons for this phenomenon are studied, in particular, the impact of the Russian-Ukrainian war and changes in the priorities of Ukrainian companies. The ways to stimulate the implementation of ISO standards in Ukrainian higher education institutions are proposed, taking into account the importance of improving the quality of education and the competitiveness of Ukrainian universities at the global level. The situation in Ukraine is compared with other countries and the reasons for such trends are determined. Particular attention is paid to the new ISO 21001 standard, developed specifically for educational institutions, but which has not yet found wide application in Ukraine. Several strategies are proposed to stimulate the use of ISO 9001 and ISO 21001 standards in Ukrainian educational institutions.

Keywords: ISO, certification, survey, educational institutions, sustainable development goals.

Організацією Об'єднаних Націй (ООН) визначені пріоритети розвитку людської цивілізації до 2030 року у вигляді цілей сталого розвитку.

Досягнення цілей сталого розвитку в Україні [1] в умовах глобалізації можливе на основі ефективної взаємодії економіки, науки, освіти, зокрема через поліпшення загальної дієвості закладів вищої освіти (ЗВО), інституалізації внутрішньої та зовнішньої системи забезпечення якості освіти.

ООН у звітах про сталий розвиток за 2023, 2024 роки [2, 3], у яких відстежується прогрес 193 держав-членів у досягненні сімнадцяти цілей сталого розвитку (ЦСР), зазначає, що прогрес у досягненні ЦСР зупинився в усьому світі, лише приблизно 16 % цілей сталого розвитку прогресують.

Цілі та завдання, пов'язані з базовим доступом до інфраструктури та послуг, включаючи Ціль 9 (Промисловість, інновації та інфраструктура), демонструють дещо більш позитивні тенденції, хоча прогрес залишається надто повільним і нерівномірним у країнах.

Системи управління якістю є способом вирішення проблем щодо ефективності та підзвітності суб'єктів господарювання. ISO 9001 [4] це найбільш застосовуваний стандарт у відносинах постачальник-клієнт, це дієвий механізм зміцнення конкурентоздатності будь-якої організації, демонстрація прозорості управління діяльністю організації, механізм постійного поліпшення системи менеджменту якістю та підвищення ефективності роботи.

Разом з тим, вичерпна інформація про використання стандарту ISO 9001, зокрема про завантаження та продаж фізичних копій стандартів, атестацію осіб, лабораторні дослідження та перевірки відсутня, немає також даних про те, скільки компаній у кожній

країні та секторів економіки сертифікували свою продукцію на основі міжнародних стандартів.

Опитування акредитованих органів сертифікації в усьому світі Міжнародною організацією зі стандартизації (ISO) може лише продемонструвати, скільки компаній і філій мають сертифікати за різними стандартами, тобто дані ISO розбиті за типом стандарту, країною та сектором бізнесу. До того ж це опитування не є повноцінною базою даних. Рівень участі на добровільній основі органів сертифікації, акредитованих членами IAF – Міжнародного форуму з акредитації (глобальної асоціації організацій, що відповідають за атестаційне тестування стандартів в області систем менеджменту, продукції, послуг, персоналу та іншого), коливається від одного випуску опитування до іншого і може вплинути на результати опитування, особливо на рівні країни. Тому інтерпретацію результатів і будь-які висновки щодо тенденцій слід робити з урахуванням цих міркувань.

Метою статті є розгляд стану та динаміки сертифікації якості закладів освіти за стандартом ISO 9001 (за допомогою методів статистичного спостереження, збору інформації, порівняльного аналізу, аналізу рядів динаміки), обґрунтування необхідності активізації впровадження ISO 9001 та ISO 21001 у діяльність вітчизняних ЗВО. Для її досягнення поставлено такі завдання: проаналізувати ступінь поширення та динаміку використання суб'єктами господарювання стандартів ISO 9001 у 2018-2023 рр.; запропонувати шляхи активізації впровадження стандартів ISO в діяльність вітчизняних ЗВО.

Вітчизняними науковцями активно досліджувались питання управління якістю: Бондаренком С., Терещенком Н., Васілевським О., Воробійовою О., Матвійчук-Юдіною О., Проскурніною Н., Білоусько В. та ін. розглянуті особливості використання систем управління якістю, зокрема і у галузі вищої освіти, проте в публікаціях бракує аналізу кількісних показників масштабів впровадження стандартів ISO 9001 у діяльність суб'єктів господарювання та закладів освіти.

За результатами останнього опитування, проведеного ISO у 2023 році [5], українські компанії, хоч і ставлять якість на перше місце, проте воєнний стан змінює список пріоритетів (на ринок сертифікації ISO в Україні і в усьому світі суттєво впливає російсько-українська війна), тому в цілому тенденція видачі сертифікатів ISO 9001 у 2018-2023 рр. є спадною. Загальний річний темп скорочення в Україні кількості активних сертифікатів ISO впродовж 5 років склав 4,7%, у секторі «Освіта» – 7,8% (табл. 1).

Таблиця 1

Дані щодо сертифікації за стандартом ISO 9001:2015 в Україні (станом на 31 грудня кожного року)

Показник	2018	2019	2020	2021	2022	2023
Кількість дійсних сертифікатів, од.	1 763	1 506	1465	1480	1507	1390
Динаміка, %: до 2018 р.	100,0	85,4	83,1	83,9	85,5	78,8
до попереднього року	x	85,4	97,3	101,0	101,8	92,2
Кількість об'єктів, на які поширюються сертифікати, од.	2 037	2 035	1 964	1 996	1 949	1769
Кількість об'єктів на 1 сертифікат	1,2	1,4	1,3	1,3	1,3	1,3
Динаміка, %:	100,0	99,9	96,4	98,0	95,7	86,8

до 2018 р.						
до попереднього року	х	99,9	96,5	101,6	97,6	90,8
Кількість сертифікатів у секторі «Освіта», од.	54	54	51	44	39	36
Динаміка, %: до 2018 р.	100,0	100,0	94,4	81,5	72,2	66,7
до попереднього року	х	100,0	94,4	86,3	88,6	92,3
Частка сертифікатів сектору «Освіта» у загальній кількості, об'єктів, на які поширюються сертифікати, %	2,7	2,7	2,6	2,2	2,0	2,0

Складено автором за [5].

Таке скорочення означає, що клієнтські портфоліо постійних вітчизняних власників сертифікатів ISO 9001 зменшуються, тоді як управління якістю розглядається ISO як безперервне вдосконалення, що мало б спонукати компанії оновлювати свої сертифікати кожні три роки, не пропускаючи термінів. Так, кількість активних сертифікатів ISO 9001 в Україні станом на 31 грудня 2023 року була меншою за ті, що були в попередні роки: загалом їх було 1390, тобто на 373 менше, ніж було в 2018 році, або на 117 менше, ніж в 2022 році. Сертифікат в середньому розповсюджувався на 1,3 об'єкта.

Кількість вітчизняних ЗВО, які мали сертифікат ISO 9001, скоротилася з 54 (у 2018 р.) до 36 (у 2023 р.).

Частка сертифікатів сектору «Освіта» у загальній кількості, об'єктів, на які поширюються сертифікати, також зменшилася з 2,7 % (у 2018 р.) до 2% (у 2022-2023 рр.).

За кількістю сертифікатів ISO 9001 у секторі «Освіта» у 2023 році лідерами є такі країни, як Німеччина – 2074 (у 2022 р. – 2 123), Іспанія – 1853 (у 2022 р. – 1 972), Колумбія – 644 (у 2022 р. – 995), Індія – 581 (у 2022 р. – 532), Польща – 366 (у 2022 р. – 353), Малайзія – 314 (у 2022 р. – 293), Індонезія – 258 (у 2022 р. – 273). Для порівняння стандарт ISO 9001 станом на 31 грудня 2023 р. використовує лише 36 українських ЗВО (у 2022 р. – 39). Відбулось зростання сертифікатів ISO 9001 у секторі «Освіта» у 2023 р. у порівнянні з 2022 р. у таких країнах, як: Італія – 956 (у 2022 р. – 889), Велика Британія та Північна Ірландія – 324 (у 2022 р. – 264), Малайзія – 314 (у 2022 р. – 293) [5].

Таким чином, тенденція зміни обсягів сертифікації ISO 9001 у секторі «Освіта» у всьому світі, та в Україні, зокрема, вказує на те, що глобальні темпи зростання залишаються позитивними, але менш інтенсивними, ніж у попередні роки, і досягають точки стагнації в окремих країнах. Проте, очевидно і те, що деякі країни вже досягли рівня насичення ринку щодо кількості суб'єктів господарювання, сертифікованих за ISO 9001.

Новий стандарт ISO 21001 [6], який відповідає вимогам Європейської системи забезпечення якості професійно-технічної освіти та навчання (EQAVET), і є окремим, незалежним стандартом системи управління якістю, що ґрунтується на вимогах ISO 9001, в Україні поки не впроваджений.

Акредитовані органи сертифікації ISO дані про стан сертифікації за стандартом ISO 21001 не надають.

ISO 21001 декларує принципи СУОО, якими повинна керуватися освітня організація для отримання максимального результату у своїй діяльності: орієнтація на вигодонабувачів, далекоглядне лідерство, залучання персоналу, процесний підхід, поліпшування / вдосконалення прийняття рішень на основі фактичних даних, керування взаємовідносинами, соціальна відповідальність, доступність і неупередженість, етична

поведінка в освітніх організаціях, безпека та захист даних.

Результати опитування керівників ЗВО довели [7], що стандарт ISO 9001 (та його модифікація для закладів освіти ISO 21001) наразі не дуже популярні у вітчизняному освітньому секторі, і тому з метою багаторівневого забезпечення якості освіти в контексті реалізації європейських підходів, для досягнення Цілей сталого розвитку, зокрема Цілі 4, яка спрямована на забезпечення всеохоплюючої і справедливої, якісної освіти та заохочення можливості навчання для всіх впродовж усього життя, актуальною є стратегія їх упровадження на національному рівні засобами: а) доповнення до існуючих підходів забезпечення якості; б) призначення як визначального чинника при акредитації, її заміника; в) встановлення як базового параметра при поданні заявки на конкретні визнання чи акредитації.

Широке впровадження таких стандартів як ISO 9001, ISO 21001 дозволять організаціям краще розуміти та систематизувати різні аспекти – від якості до окремих елементів виробничих процесів, які відбуваються у відповідальних та стійких організаціях, націлених на вирішення трьох основних проблем, що впливатимуть на якість протягом наступних п'яти років, а саме: координація управління, цифровізація (дані та автоматизація) та корпоративна соціальна відповідальність.

СПИСОК ПОСИЛАНЬ

1. Про Цілі сталого розвитку України на період до 2030 року. Указ Президента України від 30.09.2019. URL: <https://zakon.rada.gov.ua/laws/show/722/2019#Text>.
2. *Global Sustainable Development Report 2023: Times of crisis, times of change: Science for accelerating transformations to sustainable development*, United Nations, New York, 2023. URL: <https://desapublications.un.org/file/1182/download>.
3. *The SDGs and the UN Summit of the Future. Sustainable Development Report 2024. Published by Dublin University Press Dublin, Ireland, 2024.* URL: <https://s3.amazonaws.com/sustainabledevelopment.report/2024/sustainable-development-report-2024.pdf>.
4. ДСТУ ISO 9001:2015 (ISO 9001:2015, IDT). Системи управління якістю. Вимоги. Офіц. вид. На заміну ДСТУ ISO 9001:2009 ; чинний від 01.07.2016. Київ : ДП "УкрНДНЦ", 2016. 24 с. (Національний стандарт України). URL: <https://khoda.gov.ua/image/catalog/files/%209001.pdf>.
5. *The ISO Survey. ISO Survey 2023.* URL: <https://www.iso.org/the-iso-survey.html>.
6. ISO (2018). *ISO 21001 Educational organizations- Management system for educational organizations – Requirements with guidance and use (First Edition 2018-05).* ISO, ISO Copyright Office, Published in Switzerland. URL: <https://www.iso.org/obp/ui/#iso:std:iso:21001:ed-1:v1:en>.
7. Заєць С. В. *Необхідність та перспективи застосування вітчизняними ЗВО стандарту якості ISO 21001. Освіта під час війни: розвиток інформаційно-аналітичного забезпечення, цифрова трансформація, євроінтеграція : зб. тез доп. V Міжнар. наук.-практ. конф., м. Київ, 26 жовтня 2023 р. С. 151-155.* URL: https://iea.gov.ua/wp-content/uploads/2024/03/theses_2023.pdf.

Кайс З.В. (Центр академічної етики та досконалості в освіті "Етос", м.Київ, Україна)

РЕФЛЕКСІЇ ЩОДО ЕФЕКТИВНОСТІ НАВЧАННЯ ОНЛАЙН В УМОВАХ ВІЙНИ В УКРАЇНІ (на матеріалі студентських дебатів)

Анотація. Стаття репрезентує результати студентських дебатів, проведених на семінарському занятті з Еристики в КПІ імені Ігоря Сікорського. Розглянуто аргументацію, а також контраргументацію щодо доцільності й ефективності навчання онлайн в Україні, в умовах воєнного стану. Студентські обговорення артикулювали більш масштабні проблеми, зокрема, проблема якості навчання, проблема інклюзивності громадського простору, проблема безпеки.

Ключові слова: студентські дебати, еристика, онлайн навчання, воєнний стан, якість навчання, інклюзивність

Annotation. The article represents the results of student debates at a seminar on Eristics at Igor Sikorskyi KPI. Argumentation, as well as counter-argumentation regarding the expediency and effectiveness of online education in Ukraine, in the conditions of martial law, is considered. Student discussions articulated much larger problems, such as the problem of education quality, the problem of public space inclusiveness, the problem of safety.

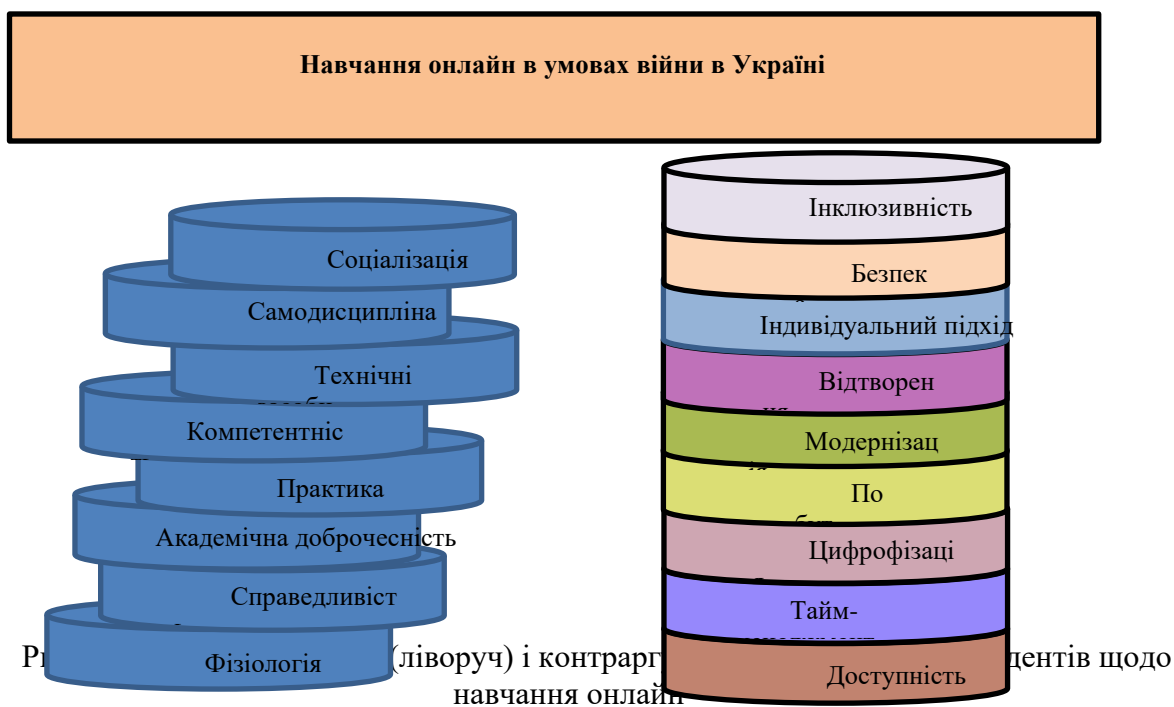
Keywords: student debates, eristics, online learning, martial law, quality of education, inclusivity

Наразі у сфері освіти в Україні гостро стоїть питання щодо формату навчання. Школярі, які вийшли на дистанційне навчання під час локдауну через пандемію Covid-19 у 2020 році, сьогодні є вже студентами третього курсу і більшість з них жодного разу не навчались в університетській аудиторії і не бачили викладача наживо, а лише через екран комп'ютера під час пари в Zoom, Google Meet чи інших платформ для конференцій онлайн. Студенти розповідають про свої враження і сприйняття реальності: час для них неначе завмер і їм здається, що, коли знову почнеться очне навчання, то вони повернуться до школи. Навчання у виші здається їм ілюзією або сном. І хоча більшість з них відчуває спокусу швидше поринути у студентську атмосферу і навчатися в стінах університету, попри це здоровий глузд, прагматичний і раціональний підхід до проблеми засвідчують позитивні сторони навчання онлайн.

У серпні 2024 року Міносвіти спільно з Мінцифрою (за підтримки проекту EU4DigitalUA, що фінансується Європейським Союзом і впроваджується Міжнародним та іbero-американським фондом адміністративної і державної політики – ФІААР), розпочали 10-денне національне опитування [1, 2] з метою з'ясувати реальний стан освіти, отримати якісну інформацію, пріоритезувати подальші дії та спланувати діяльність на наступний навчальний рік. В опитуванні брали участь батьки дітей дошкільного віку, школярі, студенти професійно-технічних закладів освіти, студенти закладів вищої освіти та їхні батьки. На щорічній серпневій конференції освітян Віцепрем'єр-міністр з інновацій, розвитку освіти, науки та технологій — Міністр цифрової трансформації Михайло Федоров зазначив, що важливо, щоб уряд і освітяни перебували в одній системі координат, тому важливо отримати зворотній зв'язок від тих, хто навчається і тих, хто навчає [3].

Ця розвідка репрезентує результати дебатів студентів різних спеціальностей другого курсу Національного технічного університету України "Київський політехнічний інститут імені Ігоря Сікорського" (далі – КПІ; КПІ імені Ігоря Сікорського; Київська політехніка). Дебати були змодельовані на практичному занятті з вибіркової дисципліни "Еристика"

(мистецтво суперечки). Студенти тренували навички раціонального обґрунтування своєї точки зору і висували аргументи на користь і контраргументи проти навчання онлайн (рис. 1), намагаючись з'ясувати, чи могло б бути очне навчання в наш непростий час так само ефективним, яким є дистанційне.



Деякі київські заклади освіти (і КПІ імені Ігоря Сікорського) проводять навчання в змішаній формі, поєднуючи обидва формати – очний і дистанційний. Вирішальним фактором для виведення студентів до університетських аудиторій є наявність укриттів, а також достатня кількість місця в цих укриттях. Університети Києва, в яких минулий навчальний рік пройшов повністю в очному форматі, використовували в якості укриттів найлижчі станції метро. КПІ піклується про забезпечення справжніх укриттів на території студмістечка, тому обмежує очну форму навчання.

Проте молоді люди, які прагнуть всебічного розвитку своєї особистості, спілкування з однолітками і мріють швидше поринути в невідому для них до цього часу університетську атмосферу, наводять **аргументи проти навчання онлайн**:

1. *Аргумент соціалізації*: потрапляючи у простір університетської аудиторії в колективі однокурсників, студенти автоматично налаштовуються на навчальний процес. Порівнюючи втому від чотирьох поспіль пар онлайн з очними парами, студенти зауважують, що загальний фізичний і психоемоційний стан значно бадьоріший після "живих" пар в аудиторіях. Цьому сприяють живі соціальні контакти, неопосередковане технічними засобами спілкування з викладачами й однолітками. За чотири роки навчання онлайн, учні і студенти втрачають комунікативні навички "віч-на-віч", звичка навчатися з вимкненою камерою і мікрофоном відбивається в реальному житті викривленням соціальних контактів, зокрема невмотивованою поведінкою, жестами, мімікою та мовленням.

2. *Аргумент самодисципліни*: студентів мотивує академічна група і розклад очних занять, на яких вимагають фізичної особистої присутності, самостійно ж організувати себе на відвідування пар онлайн і виконання завдань важче, якщо ніхто не контролює.

3. *Технічний аргумент*: стабілізаційні вимкнення електропостачання призводять до нестабільного інтернет-з'єднання, що унеможливорює навчання в дистанційному режимі. Крім того, графіки вимкнень світла не дозволяють синхронно підключитися на пару за розкладом усім учасникам навчального процесу.

4. *Аргумент компетентності*: студенти зазначають, що всі викладачі вміють зрозуміло і якісно подати матеріал у форматі очного навчання, але не всі можуть впоратися з цим завданням у дистанційному режимі через брак спеціальних навичок. Не всі викладачі вправно користуються програмами для забезпечення навчання онлайн та не всі використовують візуальний супровід своїх лекцій, а також не забезпечують матеріалами для самостійної роботи студентів. Все це ускладнює сприйняття й ефективне засвоєння навчального матеріалу.

5. *Праксеологічний аргумент*: для вивчення дисциплін з практичною складовою, де необхідна присутність у лабораторіях і користування спеціальним обладнанням, формат онлайн видається зовсім неприйнятним. Можливість ефективного засвоєння дисципліни, в якій практичні навички є вкрай важливими для майбутньої професії, ставиться студентами під сумнів. Наприклад, це стосується медичних професій. Можна подивитися безліч навчальних відео, про те, як правильно ставити крапельницю, але цих навичок потрібно набувати в "живій" практиці.

6. *Аргумент академічної доброчесності*: під час навчання онлайн значно меншою мірою можливо забезпечити контроль за дотриманням принципів академічної доброчесності, оскільки елементи плагіату, цитування і загальну добросовісність виконання завдань важко перевірити під час презентації доповіді в Zoom.

7. *Аргумент справедливості оцінювання*: в умовах очного навчання, викладачі можуть оцінювати виконання завдань студентами особисто. Є більше можливостей визначити, чи самостійно студент підготувався, чи списував у колег, чи запозичив матеріали, чи використовував програми штучного інтелекту і наскільки впевнено від володіє матеріалом під час доповіді. Викладачі мають можливість об'єктивно оцінити студента, перевірити, як він реагує на додаткові запитання, скільки часу йому потрібно на спонтанну відповідь без звернення до пошукових електронних систем – все це неможливо проконтролювати під час заняття онлайн, коли викладач не бачить студента і спілкується з ним неопосередковано. Таким чином, оцінки відображають реальні знання, вміння і навички, набуті під час навчання, а отже студенти можуть спрогнозувати свої результати, їх мотивує прозоре оцінювання.

8. *Фізіологічний аргумент*: студенти скаржаться на погіршення загального стану здоров'я: болі в спині через тривале сидіння на одному місці і проблеми із зором через взаємодію з екраном монітора.

Протилежна точку зору підсилюється запропонованими **аргументами на користь навчання онлайн**:

1. *Аргумент доступності навчання*: студенти з інших міст (а сьогодні і країн) можуть мати необмежений доступ до навчальних матеріалів онлайн і відвідувати пари з будь-якого місця, де вони знаходяться, не витрачаючи час на транспорт або оренду житла. З цього випливає наступний аргумент.

2. *Аргумент тайм-менеджменту*: завдяки навчанню онлайн можливо ефективно організувати свій час. У сучасних студентів змінилися пріоритети і навчання тепер не у всіх на першому місці. Більшість поєднує навчання з роботою або волонтерською діяльністю. Тому дистанційний формат дозволяє наперед планувати зайнятість і розподіляти свою активність. Також студенти висловлюють своє занепокоєння стосовно викладачів, які на їхню думку, не готові лояльно ставитися до студентів, які працюють під час очного навчання і вимагатимуть повної присутності на заняттях.

3. *Аргумент цифровізації та інформатизації*: навіть навчаючись очно, студенти користуються навчальними матеріалами, що розміщені на цифрових платформах, а саме: дистанційними курсами, тестами, контрольними завданнями і підручниками. Тому очний формат навчання все одно не мінімізує користування комп'ютерами та іншими гаджетами. Не всі навчальні аудиторії обладнані проекторами, що обмежує можливість наочності, як демонстрація презентацій, якими супроводжують лекції онлайн і студентські доповіді на

практичних заняттях. Враховуючи превалювання візуального сприйняття в сучасному світі, очне навчання пріоритетно вимагає залучення технічних засобів.

4. *Побутовий аргумент*: навчання онлайн – це можливість економити кошти на опалювання навчальних корпусів і приміщень аудиторій, а також на ремонті й облаштуванні укріттів. В осінньо-зимовий період температура повітря в лекційних аудиторіях бетонних корпусів КПІ завжди була заниженою для комфортного перебування в ній учасників навчального процесу. У складних побутових умовах важко сприймати навчальний матеріал, оскільки вся увага спрямовується на базові людські потреби тепла і комфорту.

5. *Аргумент модернізації*: для інженерних спеціальностей дистанційна освіта є більш ефективною, оскільки університетські лабораторії досі оснащені старим радянським обладнанням, яке не дає необхідних сучасних навичок, тоді як можна використовувати віртуальні вимірювальні машини і симулятори онлайн (наприклад, осцилограф). Також в реальних лабораторіях не вистачає кількості обладнання для кожного студента в групі, через це утворюються черги і не всі встигають виконати завдання вчасно, тоді як комп'ютер є у кожного студента.

6. *Аргумент відтворення*: навчання онлайн дозволяє робити відеозаписи лекцій, зберігати презентації й інші навчальні матеріали. Студенти вбачають в цьому безумовний позитивний фактор, оскільки вони можуть в будь-який момент повернутися до попередніх матеріалів, уточнити необхідну інформацію, повторити пройдений матеріал або вивчити пропущені теми в зручний для себе час та необмеженій кількості підходів. Звідси випливає наступний аргумент.

7. *Аргумент індивідуального підходу*: відео-запис лекції є можливість поставити на паузу, відволіктись або обдумати почуте, передивитися фрагмент декілька разів. Студенти зазначають, що ця опція є для них надзвичайно важливою при вивченні складного матеріалу, а також при підготовці до контрольних заходів і іспитів. Навіть враховуючи людський фактор і зважаючи на унікальність особистості кожного окремого викладача, оригінальність і неповторюваність кожної лекції, яка як театральна вистава – щоразу різна, студенти вибирають можливість зафіксувати і зберігати лекційний матеріал.

8. *Аргумент безпеки*: від початку повномасштабної війни в Київській політехніці досі не було досвіду виведення на очне навчання всіх студентів. Один з найбільших навчальних закладів Європи налічує на сьогоднішній день близько 25 000 студентів, аспірантів і докторантів, 4000 науково-педагогічних працівників (2300 викладачів, 325 професорів, 1314 кандидатів наук) і це не всі співробітники університету. Якщо уявити, що під час тривоги всі студенти, викладачі і співробітники почнуть одночасно виходити (навіть з одного корпусу), щоб переміститися в укриття, то в коридорах, на сходах і виходах з корпусу утвориться натовп. При підвищеній небезпеці (як наприклад, ракетна атака, яка у випадку застосування балістики, вимагає термінового переміщення в укриття протягом 2-3 хвилин), натовп може перетворитися в непередбачуваний хаос з ефектами паніки. Тому вочевидь, задля дотримання техніки безпеки та уникнення ризиків для життя і здоров'я своїх студентів і співробітників, КПІ не може відновити очний формат навчального процесу.

9. *Аргумент інклюзивності*: питання безбар'єрності простору актуальне не лише для навчальних закладів, а також воно гостро стоїть для більшості українських населених пунктів і громадського простору загалом. Ще гострішим постає це питання в умовах реальності війни, коли студенти і викладачі з обмеженнями в можливостях пересування не лише не зможуть швидко переміститись до укріттів під час сигналу повітряної тривоги, але й наврядчи зможуть вільно пересуватися корпусами і територією університету в мирний час. Оскільки люди з особливими потребами мають рівне право на навчання в масовому закладі освіти, яке закріплене Статею 13 Закону України "Про освіту" [4], для них прийнятним і найбільш ефективним є саме дистанційний формат навчання.

Отже, під час студентських дебатів на тему ефективності / неефективності навчання онлайн були висунуті різні аргументи: 8 аргументів на підтримку очного формату і 9 контраргументів, які доводять доцільність дистанційної форми навчання в умовах війни в Україні.

Студенти артикулювали питання значно ширше, аніж про формат навчання. Студентські обговорення продемонстрували, що всі проблеми на рівні держави відбиваються локальними проблемами суспільств, спільнот і громад. Наприклад, питання інклюзивності вирішують не лише на рівні адміністрації університету, воно актуальне для всієї країни і всього громадського простору. Питання неготовності і недостатньої кількості укриттів на території університету є проблемою не лише на рівні університету, а проблемою на рівні всієї країни. Врешті це обговорення сягає питання проблематики, передовсім, безпеки для сучасного студента і викладача та набуває екзистенційного контексту: "Що означає, бути в безпеці для українця сьогодні"?

СПИСОК ПОСИЛАНЬ

1. Збираємо дані про якість освіти: запускаємо всеукраїнське опитування. Сайт Міністерства освіти і науки України. URL: <https://mon.gov.ua/news/zbyraiemo-dani-pro-iakist-osvity-zapuskaiemo-vseukrainske-opytuvannia> (Опубліковано 27 серпня 2024 року о 15:05).
2. Опитування. Сайт електронного опитування. URL: <https://iea.gov.ua/mon-opituvannya>
3. Освіта рухає світ: відбулася найбільша щорічна освітня конференція. Сайт Сайту Міністерства освіти і науки України. URL: <https://mon.gov.ua/news/osvita-rukhaie-svit-vidbulasia-naibilshashchorichna-osvitnia-konferentsiia> (Опубліковано 27 серпня 2024 року о 12:40).
4. Закон України "Про освіту". Сайт Верховної Ради України. URL: <https://zakon.rada.gov.ua/laws/show/2145-19#Text>

Калініченко В. В. (Донбаська державна машинобудівна академія, м. Краматорськ–Тернопіль, Україна)

ПРАКТИЧНІ АСПЕКТИ ОЦІНЮВАННЯ НАВЧАЛЬНИХ ДОСЯГНЕНЬ ЗДОБУВАЧІВ ВИЩОЇ ОСВІТИ ЗА РІВНЕМ СФОРМОВАНОСТІ КОМПЕТЕНТНОСТЕЙ

***Анотація.** У статті розглянуто практичні аспекти оцінювання навчальних досягнень здобувачів вищої освіти за рівнем сформованості їхніх компетентностей. Сформульовано основні підходи до визначення кількісних показників рівня сформованості компетентностей здобувачів вищої освіти. Запропоновано структуру рамкової шкали оцінювання рівня сформованості компетентностей здобувача освіти.*

***Ключові слова:** оцінювання, навчальні досягнення, компетентності, вища освіта, кількісні показники, рамкова шкала*

***Abstract.** The article deals with the practical aspects of assessing the academic achievements of higher education students by the level of formation of their competencies. The main approaches to determining the quantitative indicators of the level of competence of higher education students are formulated. The structure of the framework scale for assessing the level of competence of the student is proposed.*

***Keywords:** assessment, academic achievements, competencies, higher education, quantitative indicators, framework scale*

ПОСТАНОВКА ПРОБЛЕМИ. У якості основного чинника модернізації змісту вищої освіти Міністерством освіти і науки України визначено компетентнісний підхід до освітнього процесу. Впровадження компетентнісного підходу до практики освітнього процесу закладів вищої освіти (ЗВО) вимагає вирішення питань оцінювання навчальних досягнень здобувачів освіти за рівнем сформованості у них передбачених відповідною освітньою програмою (ОП) компетентностей.

АНАЛІЗ ОСТАННІХ ПУБЛІКАЦІЙ, В ЯКИХ ЗАПОЧАТКОВАНО РОЗВ'ЯЗАННЯ ДАНОЇ ПРОБЛЕМИ. Методичні основи компетентнісного підходу до освітнього процесу ЗВО розроблялись у низці наукових проєктів, серед яких варто відзначити Міжнародний проєкт TUNING (Tuning Educational Structures in Europe) [1]. На базі напрацювань проєкту були узагальнені рекомендації [2] щодо впровадження принципів компетентнісного підходу у вищій школі. Перспективи реалізації компетентнісного підходу до оцінювання навчальних досягнень здобувачів вищої освіти з використанням інструментарію платформи дистанційної освіти Moodle представлені у роботі [3]. Разом з цим, широке впровадження компетентнісного підходу зумовлює необхідність визначення кількісних показників рівня сформованості у здобувачів освіти передбачених ОП компетентностей.

МЕТОЮ РОБОТИ є формулювання основних підходів до визначення кількісних показників рівня сформованості компетентностей здобувача вищої освіти.

ВИКЛАД ОСНОВНОГО МАТЕРІАЛУ. Методологія проєкту TUNING [1] оперує при визначенні навчальних досягнень здобувача освіти поняттями «результати навчання» та «компетентності».

Результати навчання (РН) – формулювання очікувань викладача від знань, умінь, навичок, здатностей, що має продемонструвати здобувач освіти після завершення навчання. РН можуть формулюватися на рівні всієї ОП, окремої її компоненти, модуля і т. ін. Особливістю РН, на відміну від компетентностей, є їхня чітка вимірюваність.

Компетентності – комплекс здатностей особи успішно соціалізуватися, навчатися, провадити професійну діяльність на основі динамічного поєднання знань, умінь, навичок, способів мислення, поглядів, цінностей, інших особистих якостей. Перелік компетентностей відображає запити роботодавців та інших стейкхолдерів до професійних

та особистісних якостей фахівця. Компетентності формуються поступово, при вивченні різних дисциплін та на різних етапах ОП.

Традиційна система оцінювання навчальних досягнень здобувача освіти базується на оцінках за складання передбачених робочою програмою дисципліни контрольних точок (КТ) для кожної компоненти ОП. Однак, при наявності у здобувача позитивних оцінок з КТ певні передбачені ОП компетентності можуть лишатися і несформованими, що вимагає трансформації підходу до оцінювання, предметом якого мають стати не КТ, а компетентності, формування яких за допомогою цих КТ підтверджується. При цьому постає проблема визначення кількісних показників рівня сформованості компетентностей здобувача освіти. Вирішення цієї проблеми можливе на базі співвіднесення кожної компетентності з набором вимірюваних програмних РН, комбінація яких і забезпечує її формування. Основою співвіднесення мають стати матриці відповідності РН та компетентностей.

У роботі [3] було представлено досвід Донбаської державної машинобудівної академії (ДДМА) з розробки методичних підходів до створення системи оцінювання навчальних досягнень студентів за рівнем сформованості компетентностей з використанням можливостей системи дистанційної освіти Moodle DDMA. У якості інструментів системи Moodle DDMA для виконання поставленої задачі можна використати банк компетенцій (репозитарій) «Skills Repository Activities» та фреймворки компетенцій, що створюються для встановлення відповідностей між наявними у репозитарії компетентностями, передбаченими у освітній програмі РН, навчальними курсами та їхніми елементами. До репозитарію вносять усі компетентності, наведені у ОП. Послідовність створення фреймворку є наступною: створення структури фреймворку; заповнення фреймворку формулюваннями компетентностей та їхніх складових; прив'язка компетентностей до відповідних курсів; прив'язка компетентностей та їхніх складових до різних елементів кожного навчального курсу. Пропонована структура фреймворків має 4 рівні (компетентності, знання, уміння, навички), причому знання, уміння та навички виступають у якості складових компетентностей. Програмні РН мають бути прив'язані до відповідних компетентностей шляхом їхнього співвіднесення з конкретним рівнем фреймворку компетенції.

Серйозною проблемою при створенні фреймворків компетенцій є встановлення відповідностей між компетентностями та РН. Аналіз матриць відповідності РН та компетентностей, наведених у Стандартах вищої освіти України (СВОУ) для різних спеціальностей та рівнів вищої освіти, показав, що не для всіх компетентностей у цих матрицях вказані співвіднесені до них РН. Часто специфіка профілю ОП вимагає доповнення набору РН, що відповідають певній компетентності, додатковими РН, не передбаченими у СВОУ. Відтак, ОП у загальному випадку базуватиметься на матриці, що включає більшу кількість компетентностей та РН, ніж це передбачено у СВОУ. Структура такої матриці буде складнішою і враховуватиме більше число відповідностей між РН і компетентностями, ніж у СВОУ. Встановлення повної картини відповідностей між компетентностями та РН освітньої програми потребує використання дескрипторів кваліфікаційного рівня – загальних (спільних для усіх спеціальностей) описів типових очікуваних досягнень та здатностей випускника для кожного рівня вищої освіти. Дескриптори кваліфікаційного рівня мають спільні риси як з компетентностями, так і з РН. Так, дескриптори формулюються у термінах РН та є вимірюваними. З іншого боку, дескриптори є складовою рамок кваліфікацій – структурованих за компетентностями описів кваліфікаційних рівнів. Дескриптори дають опис кваліфікаційних здатностей особи (іншими словами – її компетентностей), кожна з яких може бути конкретизована до рівня окремих РН (у контексті всієї ОП) та окремих КТ (у контексті конкретної навчальної дисципліни).

Діючі в Україні формулювання дескрипторів кваліфікаційних рівнів встановлені Національною рамкою кваліфікацій (НРК) у редакції Постанови Кабінету Міністрів

України від 25.06. 2020 р. № 519 [4]. У НРК визначені 4 категорії дескрипторів: знання; уміння / навички; комунікація; відповідальність і автономія. Рівням (циклам) вищої освіти відповідають 5–8 рівні НРК. Дескриптори цих рівнів наведені у таблиці 1.

Автором запропонована загальна структура рамкової шкали оцінювання рівня сформованості компетентності здобувача вищої освіти. Приклад такої структури наведений у таблиці 2. Кожна компетентність у рамковій шкалі розкривається через сукупність відповідних дескрипторів НРК, кожен дескриптор, в свою чергу, – через набір РН, кожен РН – через відповідну дисципліну (дисципліни). Для кожного дескриптора НРК, РН та дисципліни, що формує відповідну компетентність, встановлюється показник їхньої вагомості у максимальній сумарній оцінці рівня сформованості компетентності, що становить 100 %; подібним же чином визначають і вагомості окремих КТ у межах конкретної дисципліни.

Рекомендовані автором показники сумарної вагомості кожної категорії дескрипторів НРК у структурі максимальної сумарної оцінки рівня сформованості компетентностей представлені у таблиці 3.

Пропонована система відповідностей між рівнями фреймворків компетенцій Moodle DDMA та дескрипторами НРК наведена у таблиці 4.

Таблиця 1 – Зміст дескрипторів Національної рамки кваліфікацій (НРК) для 5–8 рівнів НРК (згідно з [4])

Рівень НРК / рівень (цикл) вищої освіти	Знання	Уміння / навички	Комунікація	Відповідальність і автономія
1	2	3	4	5
5 рівень НРК / короткий цикл вищої освіти (молодший бакалавр)	Зн1. Всебічні спеціалізовані емпіричні та теоретичні знання у сфері навчання та / або професійної діяльності, усвідомлення меж цих знань	Ум1. Широкий спектр когнітивних та практичних умінь / навичок, необхідних для розв'язання складних задач у спеціалізованих сферах професійної діяльності та / або навчання; Ум2. Знаходження творчих рішень або відповідей на чітко визначені конкретні та абстрактні проблеми на основі ідентифікації та застосування даних; Ум3. Планування, аналіз, контроль та оцінювання власної роботи та роботи інших осіб у спеціалізованому контексті	К1. Взаємодія з колегами, керівниками та клієнтами у питаннях, що стосуються розуміння, навичок та діяльності у професійній сфері та / або у сфері навчання; К2. Донесення до широкого кола осіб (колеги, керівники, клієнти) власного розуміння, знань, суджень, досвіду, зокрема, у сфері професійної діяльності	ВА1. Організація та нагляд (управління) в контекстах професійної діяльності або навчання в умовах непередбачуваних змін; ВА2. Покращення результатів власної діяльності і роботи інших; ВА3. Здатність продовжувати навчання з деяким ступенем автономії
6 рівень НРК / перший (бакалаврський) рівень вищої освіти	Зн1. Концептуальні наукові та практичні знання, критичне осмислення теорій, принципів, методів і понять у сфері професійної діяльності та / або навчання	Ум1. Поглиблені когнітивні та практичні уміння / навички, майстерність та інноваційність на рівні, необхідному для розв'язання складних спеціалізованих задач і практичних проблем у сфері професійної діяльності або навчання	К1. Донесення до фахівців і нефахівців інформації, ідей, проблем, рішень, власного досвіду та аргументації; Е2. Збір, інтерпретація та застосування даних; К3. Спілкування з професійних питань, у тому числі іноземною мовою, усно та письмово	ВА1. Управління складною технічною або професійною діяльністю чи проектами; ВА2. Спроможність нести відповідальність за вироблення та ухвалення рішень у непередбачуваних робочих та / або навчальних контекстах; ВА3. Формування суджень, що враховують соціальні, наукові та етичні аспекти; ВА4. Організація та керівництво професійним розвитком осіб та груп; ВА5. Здатність продовжувати навчання із значним ступенем автономії

Продовження таблиці 1

1	2	3	4	5
7 рівень НРК / другий (магістерський) рівень вищої освіти	Зн1. Спеціалізовані концептуальні знання, що включають сучасні наукові здобутки у сфері професійної діяльності або галузі знань і є основою для оригінального мислення та проведення досліджень, критичне осмислення проблем у галузі та на межі галузей знань	Ум1. Спеціалізовані уміння / навички розв'язання проблем, необхідні для проведення досліджень та / або провадження інноваційної діяльності з метою розвитку нових знань та процедур; Ум2. Здатність інтегрувати знання та розв'язувати складні задачі у широких або мультидисциплінарних контекстах; Ум3. Здатність розв'язувати проблеми у нових або незнайомих середовищах за наявності неповної або обмеженої інформації з урахуванням аспектів соціальної та етичної відповідальності	К1. Зрозуміле і недвозначне донесення власних знань, висновків та аргументації до фахівців і нефахівців, зокрема до осіб, які навчаються	ВА1. Управління робочими або навчальними процесами, які є складними, непередбачуваними та потребують нових стратегічних підходів; ВА2. Відповідальність за внесок до професійних знань і практики та / або оцінювання результатів діяльності команд та колективів; ВА3. Здатність продовжувати навчання з високим ступенем автономії
8 рівень НРК / третій (освітньо-науковий) рівень вищої освіти	Зн1. Концептуальні та методологічні знання в галузі чи на межі галузей знань або професійної діяльності	Ум1. Спеціалізовані уміння / навички і методи, необхідні для розв'язання значущих проблем у сфері професійної діяльності, науки та / або інновацій, розширення та переоцінки вже існуючих знань і професійної практики; Ум2. Започаткування, планування, реалізація та коригування послідовного процесу ґрунтовного наукового дослідження з дотриманням належної академічної доброчесності; Ум3. Критичний аналіз, оцінка і синтез нових та комплексних ідей	К1. Вільне спілкування з питань, що стосуються сфери наукових та експертних знань, з колегами, широкою науковою спільнотою, суспільством у цілому; К2. Використання академічної української та іноземної мови у професійній діяльності та дослідженнях	ВА1. Демонстрація значної авторитетності, інноваційності, високий ступінь самостійності, академічна та професійна доброчесність, постійна відданість розвитку нових ідей або процесів у передових контекстах професійної та наукової діяльності; ВА2. Здатність до безперервного саморозвитку та самовдосконалення
Скорочені позначення: Зн – знання; Ум – уміння / навички; К – комунікація; ВА – відповідальність і автономія				

Таблиця 2 – Приклад структури рамкової шкали оцінювання рівня сформованості компетентностей здобувача вищої освіти

Компетентності	Дескриптори НРК	%	Результати навчання		Навчальні дисципліни (шифр)	
				%		%
ЗК1	Зн1	40	РН1	20	1.1.1	5
					1.2.1	5
					1.2.2	5
					1.2.6	5
			РН2	20	1.1.1	5
					1.2.1	5
	Ум1	30	РН2	15	1.1.1	15
					1.2.2	5
			РН5	15	1.2.6	10
					1.2.1	10
			К1	20	1.2.1	10
					1.2.6	10
ВА3	10	1.2.1	5			
		1.2.6	5			
Усього для ЗК1		100	100		100	
ЗК2		
Усього для ЗК2		100	100		100	
...		
ФК1		
Усього для ФК1		100	100		100	
...		

Таблиця 3 – Рекомендовані значення (у %) частки результатів навчання (РН) у структурі компетентностей для окремих категорій дескрипторів НРК

Компетентності	Категорії дескрипторів НРК				
	н	м		А	
Загальні компетентності					
Пов'язані з абстрактним мисленням, аналізом та синтезом ідей	0	0	0		00
Пов'язані із застосуванням знань у практичних ситуаціях, володінням іноземною мовою, інформаційно-комунікаційними технологіями	0	0	5	5	00
Пов'язані з обробкою інформації, проведенням досліджень, генерацією ідей	0	5	0	5	00
Пов'язані з прийняттям обґрунтованих рішень, постановкою і вирішенням проблем	0	0	0	0	00
Пов'язані з роботою у складі команди, мотивацією людей	0	5	0	5	00
Пов'язані зі здатністю реалізувати свої права, примножувати цінності суспільства	5	5	5	5	00
Спеціальні (фахові, предметні) компетентності					
Пов'язані із застосуванням типових методів та методик у професійній діяльності	5	5		0	00
Пов'язані із застосуванням наукових фактів, концепцій, теорій, принципів	0	0		0	00
Пов'язані з вибором та оцінкою матеріалів, обладнання, технологій, методів тощо	0	0		5	00
Пов'язані з розробкою та реалізацією проєктів та планів, оцінкою якості робіт	5	5	0	0	00
Пов'язані з управлінням процесами та колективами	5	5	5	5	00

Пов'язані з плануванням, виконанням і обробкою результатів наукових досліджень	0	0	0	0	00
Пов'язані з готовністю до педагогічної та науково-педагогічної діяльності	5	5	5	5	00

Таблиця 4 – Відповідність розділів фреймворків компетенцій системи Moodle DDMA дескрипторам НРК для відповідного кваліфікаційного рівня

Розділи фреймворків компетентностей	Дескриптори НРК для відповідного кваліфікаційного рівня			
	5 рівень	6 рівень	7 рівень	8 рівень
Знання	Зн1	Зн1	Зн1	Зн1
Уміння	Ум1*, Ум2	Ум1*, К2, К3*, ВА4*	Ум1*	Ум1*, Ум2, Ум3, К2*
Навички	Ум1*, Ум3, К1, К2, ВА1, ВА2, ВА3	Ум1*, К1, К3*, ВА1, ВА2, ВА3, ВА4*, ВА5	Ум1*, Ум2, Ум3, К1, ВА1, ВА2, ВА3	Ум1*, К1, К2*, ВА1, ВА2
*Примітка. Належність до рівня фреймворку «Уміння» чи «Навички» визначається за контекстом				

ВИСНОВКИ

Впровадження компетентнісного підходу до освітнього процесу вищої освіти вимагає оцінювання навчальних досягнень здобувачів освіти не тільки за підсумками складання заходів поточного та підсумкового контролю знань з окремих дисциплін, але й за рівнем сформованості у здобувачів компетентностей, передбачених освітньою програмою. У статті сформульовані основні підходи до визначення кількісних показників рівня сформованості компетентностей здобувача вищої освіти. Ці підходи базуються на співвіднесенні кожної компетентності з набором вимірюваних результатів навчання, комбінація яких і забезпечує формування даної компетентності. Таке співвіднесення пропонується здійснювати за допомогою дескрипторів Національної рамки кваліфікацій для певного рівня вищої освіти. Запропоновано структуру рамкової шкали оцінювання рівня сформованості компетентностей здобувача вищої освіти. Пропоновані у статті підходи орієнтовані на використання інструментарію платформи дистанційної освіти Moodle, зокрема, репозитарію «Skills Repository Activities» та фреймворків компетенцій.

СПИСОК ЛІТЕРАТУРИ

- [1] A Tuning Guide to Formulating Degree Programme Profiles Including Programme Competences and Programme Learning Outcomes. Bilbao, Groningen and The Hague, 2010. URL: http://www.core-project.eu/documents/Tuning_Guide_Publicada_CoRe.pdf.
- [2] Розроблення освітніх програм. Методичні рекомендації / Авт.: В. М. Захарченко, В. І. Луговий, Ю. М. Рашкевич, Ж. В. Таланова / За ред. В. Г. Кременя. – К. : ДП «НВЦ «Пріоритети», 2014. – 120 с. – ISBN 978-966-2432-08-4.
- [3] Задорожня, І. М. Можливості та перспективи використання репозитарію компетентностей «Skills Repository Activities» в системі дистанційної освіти «Moodle DDMA» / І. М. Задорожня // Сучасна освіта – доступність, якість, визнання: збірник наукових праць XV міжнародної науково-методичної конференції, 15–16 листопада 2023 року / [за заг. ред. д-ра техн. наук, проф. С. В. Ковалевського і Hon.D.Sc., prof. Dasic Predrag]. – Краматорськ (Україна) : ДДМА, 2023. – С. 143–147.
- [4] Про затвердження Національної рамки кваліфікацій: Постанова Кабінету Міністрів України від 23.11. 2011 р. № 1341 (із змінами, внесеними згідно з Постановами КМ № 509 від 12.06. 2019 р., № 519 від 25.06. 2020 р.). URL: <https://zakon.rada.gov.ua/laws/show/1341-2011-n#Text>.

УДК 004.8:37.091.3-053.5

Ковалевський С.В. (Донбаська державна машинобудівна академія, Краматорськ-Вінниця-Тернопіль, Україна)

АКАДЕМІЯ ДОСЛІДНИКІВ ШТУЧНОГО ІНТЕЛЕКТУ ЯК ФОРМА РОЗВИТКУ ТВОРЧОЇ АКТИВНОСТІ УЧНІВ

Анотація. Академія дослідників штучного інтелекту (АДШІ) є освітньою ініціативою, спрямованою на розвиток творчих і дослідницьких здібностей учнів у сфері штучного інтелекту (ШІ). В умовах цифровізації та необхідності адаптації України до світових стандартів, АДШІ надає молоді можливість не тільки вивчати новітні технології, але й брати участь у розробці інноваційних рішень. Програма Академії включає навчання основам ШІ, машинного навчання, нейронних мереж та етики у сфері технологій. Крім теоретичного навчання, учні отримують досвід практичної роботи над проектами, розвиваючи навички командної роботи, критичного та інноваційного мислення. Місія АДШІ полягає у створенні спільноти молодих дослідників, здатних використовувати технології для прогресу України, і наданні учням інструментів для досягнення професійного успіху.

Ключові слова: штучний інтелект, цифровізація, інновації, молодь, освіта, проектна робота, критичне мислення, технології, дослідження

Abstract. The Academy of Artificial Intelligence Researchers (AAIR) is an educational initiative aimed at developing students' creative and research abilities in the field of artificial intelligence (AI). In the context of digitalization and the necessity for Ukraine to adapt to global standards, AAIR provides youth with the opportunity not only to learn about cutting-edge technologies but also to participate in the development of innovative solutions. The Academy's program includes training in the fundamentals of AI, machine learning, neural networks, and technology ethics. In addition to theoretical education, students gain practical experience working on projects, fostering teamwork, critical thinking, and innovative problem-solving skills. The mission of AAIR is to create a community of young researchers capable of utilizing technology for the advancement of Ukraine and to equip students with the tools necessary for achieving professional success.

Keywords: artificial intelligence, digitalization, innovation, youth, education, project work, critical thinking, technology, research.

Вступ.

У наш час, коли цифровізація стає основою глобального розвитку, технологічний прогрес стрімко змінює всі сфери життя — від освіти й медицини до промисловості та культури. Світові стандарти постійно оновлюються під впливом новітніх технологій, і Україна, як країна, що перебуває в складному процесі оновлення та перебудови, повинна не лише інтегруватися в цей новий світ, але й формувати нові напрямки в науці, технологіях та освіті. Сьогодні потреба в людях, здатних працювати з новітніми інструментами, такими як штучний інтелект (ШІ), є не просто важливою, а життєво необхідною умовою для розвитку України відповідно до світового рівня. Штучний інтелект, зараз активно використовується для вирішення завдань, що раніше були недоступними. Він відкриває нові горизонти в автоматизації, аналізі великих обсягів даних, створенні інноваційних продуктів та послуг. Застосування ШІ дозволяє оптимізувати медичні дослідження, покращувати системи освіти, автоматизувати виробничі процеси та навіть прогнозувати соціальні тенденції. Всі ці досягнення потребують нових знань і навичок — здатності працювати з інформаційними системами, розробляти алгоритми та аналізувати складні дані. Молодь, яка сьогодні навчається, завтра буде розвивати і вдосконалювати ці технології, тому підготовка нової генерації спеціалістів є одним із ключових викликів для сучасної освіти.

Академія дослідників штучного інтелекту (АДШІ) — це унікальний освітній проект, який ставить за мету дати українській молоді можливість не лише зрозуміти технології майбутнього, але й стати їхніми творцями. Академія створена для навчання і підтримки обдарованих учнів, які прагнуть здобути глибокі знання у сфері ШІ, оволодіти основами

програмування та набути навичок дослідницької роботи. Цей проект ставить перед собою амбітну мету: надати молоді можливість не лише отримати базові знання, а й глибоке розуміння принципів штучного інтелекту та способів його застосування для вирішення актуальних завдань. АДШІ надає учням доступ до середовища, що стимулює розвиток творчих здібностей, де вони можуть не лише опанувати новітні технології, а й реалізовувати власні проекти під керівництвом досвідчених наставників. Академія заохочує учнів до самостійного пошуку відповідей на складні питання та практичного застосування отриманих знань. Для багатьох учасників АДШІ це стане першим досвідом у сфері, яка сьогодні формує майбутнє людства, і першим кроком до професійного шляху в науці та технологіях.

Програма Академії не обмежується навчанням основ ШІ — вона пропонує можливість для розвитку комплексних дослідницьких навичок. Завдяки програмі АДШІ учні зможуть не лише вивчати базові принципи ШІ, але й використовувати їх у реальних проектах. Це середовище, де вони навчатимуться вирішувати проблеми та розвиватимуть свої здібності, отримуючи при цьому важливий досвід для подальшого життя та кар'єри. Академія дослідників штучного інтелекту — це простір, який відкриває нові можливості для молоді України і сприяє вихованню нового покоління, здатного вести країну вперед у світовому технологічному прогресі.

Місія Академії

Місія Академії дослідників штучного інтелекту (АДШІ) — це внесок у відродження та розвиток інноваційної України, формування нового покоління молодих дослідників і новаторів, здатних використовувати технології не лише для власного успіху, але й для соціально-економічного прогресу країни. Сьогодні, коли Україна активно перебудовується, розбудова інноваційного потенціалу молоді стає основою для майбутніх змін. АДШІ прагне надати кожному учню доступ до сучасних знань та навичок, які мають вирішальне значення для створення технологій, що відповідають найвищим світовим стандартам. АДШІ ставить перед собою амбітну мету: не лише озброїти учнів знаннями, але й залучити їх до безпосередньої розробки інновацій. Це середовище, яке розвиває у молоді критичне та інноваційне мислення, формує здатність знаходити креативні рішення для реальних задач у різних сферах, зокрема промисловості, медицини, агротехнологіях, енергетиці та багатьох інших. Академія надає учням можливість не лише опанувати базові технології штучного інтелекту, але й вчить, як використовувати ШІ для створення інтелектуальних систем, що можуть покращити життя кожної людини. Місія АДШІ полягає у створенні умов для розвитку здібностей учнів до самостійного дослідження та розробки проектів, що можуть стати основою для майбутніх стартапів та наукових ініціатив. Академія прагне до того, щоб її випускники стали новаторами, здатними втілювати свої знання в реальні інженерні рішення, розробки та продукти, що відповідають сучасним вимогам ринку та сприяють конкурентоспроможності України на глобальному рівні. АДШІ вірить, що сучасні учні мають стати рушіями змін, здатними об'єднати технологічний прогрес з гуманістичними цінностями, розуміючи, як їхні знання можуть позитивно впливати на суспільство.

Ключовою місією АДШІ є також створення спільноти молодих дослідників, які підтримують один одного на шляху до наукових відкриттів і нових технологічних досягнень. Академія ставить собі за мету сформувати в Україні екосистему для розвитку ШІ та технологій нового покоління, відкриваючи можливості для учнів не тільки ознайомитися з основами, але й залучити їх до проектів, що потребують міждисциплінарного підходу, застосування аналітичного мислення та здатності співпрацювати з різними фахівцями. Це допоможе майбутнім фахівцям України вирішувати складні науково-технічні задачі та займати провідні позиції у світі технологій. АДШІ має на меті надихнути молодих українців до досліджень, які зможуть вплинути на майбутнє держави, зробивши її частиною глобального процесу цифровізації. Головне завдання Академії — забезпечити учнів знаннями та навичками, які знадобляться для

реалізації цих амбітних цілей, для розвитку країни відповідно до глобальних викликів та створення високотехнологічної інфраструктури, що підвищить її роль на світовій арені.

Унікальні можливості АДШІ

Академія дослідників штучного інтелекту (АДШІ) пропонує унікальне та багатогранне середовище для навчання, яке не обмежується лише теорією чи базовими знаннями. Академія створена як комплексна освітня платформа, де учні мають можливість не лише вивчати фундаментальні концепції штучного інтелекту, але й практикувати свої навички через виконання реальних проектів, співпрацю з досвідченими наставниками та роботу в команді. Така система дозволяє поєднувати теоретичне засвоєння знань із їх практичним застосуванням, що в свою чергу дає можливість молоді відчути себе активними учасниками сучасного технологічного світу. Унікальність програми АДШІ полягає в тому, що вона охоплює різні аспекти штучного інтелекту, розкриваючи його можливості як на науково-технічному, так і на гуманітарному рівнях. Завдяки структурованому навчальному процесу, учні можуть поступово заглиблюватися в складні концепції ШІ, здобуваючи навички, що відповідають сучасним вимогам ринку праці. Програма Академії включає основні напрямки, такі як програмування, нейронні мережі, алгоритми машинного навчання та етика ШІ. Кожен з цих напрямків розглядається у контексті його практичного застосування, що дозволяє учням вільно оперувати інструментами штучного інтелекту для вирішення конкретних задач.

Навчання основам ШІ та програмування є першою сходинкою для учнів Академії. Тут вони вивчають основи програмування на Python — мові, що є невід'ємною частиною сучасної науки про дані та розробки ШІ. Опанування алгоритмічного мислення, структури даних та основи кодування створює фундамент для розуміння більш складних технологій. Вивчення нейронних мереж дозволяє учням не тільки засвоїти їх архітектуру, але й дізнатися про способи застосування цих технологій для аналізу даних, зображень, тексту та звуку. Далі, у курсі машинного навчання, учні розглядають алгоритми класифікації, регресії, кластеризації та навчання з підкріпленням, що є основою для створення реальних моделей ШІ. Значну увагу приділено також етичним аспектам та безпеці у використанні ШІ. Академія наголошує на необхідності забезпечення конфіденційності даних, справедливості та прозорості алгоритмів, що є критично важливими питаннями в сучасному світі. Учні вивчають етичні принципи розробки та використання штучного інтелекту, що сприяє формуванню відповідального підходу до застосування технологій. Однією з найбільш ефективних форм навчання в АДШІ є проектна робота в команді. Академія підтримує проектно-орієнтований підхід, де учні мають змогу працювати над практичними проектами, розвиваючи критичне мислення та креативність. Важливими етапами в проектній роботі є постановка задачі, розробка ідей, використання спеціалізованих бібліотек і інструментів для роботи з даними, а також презентація результатів. Учні вчаться формулювати задачі, які можуть бути розв'язані за допомогою ШІ, і розробляти творчі ідеї для своїх проектів. У кінці проекту вони представляють свої розробки, навчаючись чітко та переконливо доносити свої ідеї до аудиторії. АДШІ приділяє особливу увагу розвитку креативності та інноваційного мислення. Академія створює умови, які стимулюють учнів мислити нестандартно, знаходити оригінальні рішення та експериментувати. Програма Академії включає аналіз реальних кейсів та проблем, які учні вивчають, щоб розуміти сучасні виклики та можливості, що можуть бути вирішені за допомогою ШІ. Хакатони, конкурси та інші інтерактивні заходи дозволяють учням випробувати свої знання та вміння на практиці. Крім того, міждисциплінарний підхід Академії дозволяє учням розширювати свій кругозір, застосовуючи знання ШІ для вирішення задач з інших галузей, таких як математика, фізика, економіка та гуманітарні дисципліни.

Менторська підтримка — це ще одна важлива складова програми АДШІ. Кожен учасник Академії отримує можливість співпрацювати з досвідченими наставниками, які

проводять консультації, допомагають зрозуміти складні концепції та надають корисні поради. Наставники орієнтують учнів на практичне застосування знань, допомагають інтегрувати теоретичні аспекти у реальні проекти, а також сприяють особистісному розвитку, розвиваючи відповідальність, самостійність та критичне мислення. Завдяки своїй структурі та освітній методиці, АДШ не лише надає учням знання, але й формує спільноту однодумців, яка складається з учнів, менторів і викладачів. Це середовище, в якому кожен може ділитися своїм досвідом, підтримувати інших і знаходити нові ідеї для власних проектів. Платформа для колективного навчання, що включає онлайн-форуми, групи та інші заходи, дозволяє учням розвивати соціальні навички, обмінюватися ідеями та отримувати підтримку від спільноти.

Широкий спектр напрямків досліджень

АДШ відкриває перед учнями широкі горизонти для досліджень у різноманітних сферах. Штучний інтелект — це не лише технічний інструмент, а потужна наукова парадигма, яка здатна трансформувати і вдосконалювати численні галузі людської діяльності. Академія спрямовує свої зусилля на залучення учнів із найрізноманітнішими інтересами, допомагаючи кожному знайти свій напрямок у світі штучного інтелекту. Незалежно від того, чи це технічні дослідження, гуманітарні науки або природничі дисципліни, АДШ підтримує молодих дослідників, які прагнуть відкривати нові можливості для застосування технологій.

Технічні дослідження є одним із найпопулярніших напрямків у роботі Академії. Сьогодні штучний інтелект відіграє вирішальну роль у таких сферах, як робототехніка, інженерія та автоматизація виробничих процесів. У цьому напрямку учні знайомляться з основами програмування для роботизованих систем, вивчають принципи автоматизованого виробництва та алгоритми, що здатні забезпечувати високу продуктивність без втрати якості. Наприклад, вивчення робототехніки дозволяє учням досліджувати механічні та електронні системи, навчає програмуванню рухів та взаємодії між частинами роботизованих пристроїв. У сфері інженерії учні знайомляться з проектуванням і оптимізацією, вчаться застосовувати алгоритми ШІ для аналізу складних технічних систем, оптимізуючи їх для покращення безпеки, точності та ефективності. В автоматизації учні дізнаються, як створюються системи для виробничих процесів, де ШІ автоматизує рутинні операції, знижує ризики помилок і підвищує ефективність виробництва.

Іншим перспективним напрямком є дослідження в гуманітарних науках, де штучний інтелект розкриває свій потенціал у сферах, пов'язаних із аналізом текстів, моделюванням людської поведінки, мистецтвом та дизайном. Учні, зацікавлені у соціології, психології, літературі або мистецтві, мають змогу вивчати, як ШІ може допомогти досліджувати людську культуру та соціальні процеси. Аналіз текстів з використанням ШІ дозволяє учням обробляти величезні обсяги літературних, наукових або соціальних даних, виявляючи закономірності, що неочевидні при традиційних методах досліджень. У сфері моделювання поведінки учні можуть експериментувати з моделями, що аналізують соціальні взаємодії, прогнозують емоційні реакції або визначають моделі поведінки в різних ситуаціях. Мистецтво та дизайн — ще одна захоплююча область, де учні можуть використовувати штучний інтелект для створення нових форм творчості. Це включає генерацію зображень, музики, поезії та інших творчих продуктів, де алгоритми можуть слугувати інструментами для реалізації інноваційних ідей.

Природничі науки — це напрямок, де ШІ відкриває нові можливості для розуміння природи, дослідження біологічних та екологічних систем, а також моделювання природних процесів. Для учнів, які цікавляться біологією, екологією або фізикою, Академія пропонує глибоке вивчення ШІ як інструменту для аналізу складних явищ природи. У біології ШІ використовується для обробки генетичних даних, аналізу зображень, що отримані під час медичних досліджень, і навіть для прогнозування поширення вірусів. У екології учні вивчають, як ШІ допомагає моніторити зміни клімату, аналізувати дані з супутників і

сенсорів для виявлення екологічних загроз і розробки стратегій їхнього попередження. Вивчаючи природничі науки з використанням ШІ, учні отримують змогу зрозуміти, як сучасні алгоритми дозволяють моделювати явища природи, наприклад, погодні процеси, поведінку тварин чи розподіл рослинних екосистем, що сприяє збереженню навколишнього середовища.

Програма навчання

Програма навчання в Академії дослідників штучного інтелекту (АДШІ) — це багатоступеневий процес, ретельно спланований для того, щоб дати учням максимально глибоке занурення у світ штучного інтелекту. Вона охоплює всі етапи становлення юного дослідника — від базового ознайомлення з технологіями до повномасштабної реалізації власного проекту. Програма розділена на чотири блоки, кожен з яких відповідає певному етапу розвитку компетентностей і є важливим кроком у підготовці до реальної роботи з ШІ.

Перший блок навчальної програми є початком великої подорожі у світ штучного інтелекту, де учні знайомляться з основами програмування, які стануть фундаментом для опанування технологій ШІ. На цьому етапі програма орієнтується на розвиток алгоритмічного мислення, що є основою для створення ефективних ШІ-моделей. Учні вивчають структури даних, змінні, цикли, умовні конструкції та базові алгоритми. Усе це закладає розуміння того, як формулюються задачі та які інструменти можуть бути використані для їх вирішення. Паралельно з основами програмування, учні занурюються у концепції штучного інтелекту, знайомлячись з його історією та основними етапами розвитку. Їм розповідають про машинне навчання, роль даних у створенні моделей, а також про алгоритми, що є основою сучасного ШІ. Поступово учні розуміють, як використовувати дані для навчання моделей, чому важлива точність та повнота інформації, і які особливості враховувати при створенні алгоритмів. Такий фундаментальний підхід формує базові знання та розуміння, що допоможе їм переходити до складніших тем у наступних блоках.

Другий блок є логічним продовженням першого, і на цьому етапі учні роблять крок від теоретичних знань до практичного застосування алгоритмів машинного навчання. Тут вони вже не просто вивчають концепції, а починають працювати з реальними наборами даних. Вони розвивають вміння самостійно аналізувати дані, застосовувати різні методи обробки та формувати моделі, здатні до самонавчання. Учні не тільки використовують готові рішення, а й експериментують з налаштуванням алгоритмів, розуміючи їх глибше. На цьому етапі програма пропонує знайомство з популярними бібліотеками машинного навчання. Вивчення цих інструментів відкриває перед учнями можливість працювати з великими обсягами даних, створювати складніші моделі та розв'язувати реальні задачі, що потребують використання сучасних технологій. Використовуючи бібліотеки, учні дізнаються, як проводити обчислення, обробляти дані і будувати базові моделі для класифікації та прогнозування.

Третій блок програми є найцікавішим етапом для багатьох учасників Академії, адже саме тут вони мають можливість повноцінно застосувати набуті знання на практиці. Учні занурюються у процес розробки власних проектів, де вони мають можливість реалізувати ідеї, які відповідають їхнім інтересам і обраним напрямкам. Проект може бути пов'язаний з автоматизацією, аналізом текстів, обробкою зображень або навіть з прогнозуванням в природничих науках. Робота над проектами в команді чи індивідуально дозволяє учням розвивати навички співпраці, а також самостійності та відповідальності за кінцевий результат. Вони вчаться не лише створювати моделі, а й оптимізувати їх, аналізувати результати та виправляти помилки. Програма заохочує учнів експериментувати з різними підходами, тестувати нові методи та обирати оптимальні рішення для досягнення високих результатів. Крім того, робота над проектом передбачає використання всього спектру

навичок, здобутих у попередніх блоках, що робить цей етап важливим кроком у процесі навчання.

Четвертий блок є кульмінацією програми навчання, коли кожен учень завершує свій проект і готує його до презентації. Це момент, коли учні мають можливість поділитися результатами своєї праці, продемонструвати досягнення та отримати зворотній зв'язок від колег та викладачів. Презентація проектів — важливий етап, адже вона не лише підсумовує навчальний процес, але й розвиває у молоді навички комунікації, вміння аргументувати свої рішення та відповідати на запитання. Учні вчаться викладати свої ідеї чітко і зрозуміло, демонструвати власні напрацювання та порівнювати їх з роботами інших учасників. Конкурс проектів створює середовище здорової конкуренції, що стимулює учнів до подальшого розвитку та вдосконалення. Це також нагода для учнів зробити висновки про свої досягнення, оцінити прогрес і визначити нові цілі для подальшого навчання або професійного розвитку.

Програма АДШІ спроектована так, щоб забезпечити учнів всебічним і послідовним розвитком, дозволяючи їм заглибитися у світ штучного інтелекту та отримати цінний практичний досвід. Кожен блок програми доповнює попередній, формуючи цілісний підхід до навчання, який дає змогу кожному учню послідовно розвивати навички і глибоко розуміти матеріал. Завдяки такій структурі кожен учасник Академії має змогу не лише дізнатися про сучасні технології, але й випробувати себе у справжніх дослідженнях, знайти власний підхід до вирішення складних задач і підготуватися до професійного майбутнього.

Підтримка та партнерство з медіа

АДШІ підтримує газета "Академія" Донбаської державної машинобудівної академії як медійний партнер, щоб інформувати широку аудиторію про стан та новини Академії. Це сприяє популяризації ШІ серед молоді та залученню нових учасників до програми. За підтримки газети "Академія" матеріали про дослідження учнів, їхні успіхи та досягнення у сфері штучного інтелекту повинні отримувати широкий розголос.

Що отримують учасники Академії?

Учасники Академії дослідників штучного інтелекту отримують унікальну можливість зануритися у захопливий світ технологій і набути цінного досвіду, який підготує їх до майбутніх викликів та успіхів. Кожен учень, який приєднається до Академії, має змогу не лише вивчати теорію штучного інтелекту, але й опановувати навички, що є невід'ємною частиною роботи з новітніми технологіями. Програма Академії передбачає всебічну підготовку учнів, що включає як теоретичні знання, так і практичні завдання, що дозволяють здобути глибоке розуміння різних аспектів ШІ. Передусім, учні отримують доступ до якісного навчання з актуальних тем. Усі матеріали, що надаються в Академії, розроблені таким чином, щоб дати учасникам чітке уявлення про сучасні тенденції в розвитку штучного інтелекту. Це охоплює все — від основ програмування та алгоритмів машинного навчання до більш складних концепцій, таких як нейронні мережі, глибинне навчання і обробка природної мови. Академія пропонує збалансовану програму, що поєднує загальні знання з конкретними інструментами та методами, які учні зможуть використати в реальних проектах.

Окрім знань, учасники отримують цінні навички роботи над проектами. Кожен учень має змогу попрацювати над власним проектом або взяти участь у командній роботі над проектом, що відповідає його зацікавленностям. Це не лише дає можливість втілити в життя власні ідеї, але й сприяє розвитку ключових компетентностей: критичного мислення, здатності знаходити нестандартні рішення, планувати свою роботу і ефективно співпрацювати з іншими. Навички, здобуті під час роботи над проектами, стають основою для подальшої розробки інноваційних рішень. Учні вчаться адаптувати свої знання до вирішення конкретних задач, що дозволяє їм отримати цінний досвід у вирішенні практичних проблем, з якими вони можуть стикнутися у професійній діяльності.

Після завершення програми учні отримують сертифікат про проходження курсу, який підтверджує їхній рівень знань та навичок. Цей документ є важливим доказом успішного завершення навчання і відображає компетенції, здобуті під час навчання в Академії. Сертифікат може стати важливою частиною резюме кожного учня, підкреслюючи його навички та досвід у сфері штучного інтелекту. Це також слугує додатковою мотивацією для учнів, які прагнуть розвиватися у цьому напрямку і робити свої перші кроки у світі технологій з упевненістю та підтримкою.

Програма Академії створена таким чином, щоб учні могли використовувати набуті знання і досвід у різних сферах, пов'язаних з технологіями, інженерією, аналітикою даних або дослідженнями у галузі штучного інтелекту. Навички, здобуті під час навчання, є універсальними і можуть бути корисними в будь-якій сфері, де використовується штучний інтелект. Це дає учням основу для подальшого навчання, зокрема у вищих навчальних закладах, або для початку власної кар'єри у сфері ШІ.

Завдяки Академії учасники стають частиною глобального процесу цифровізації, де штучний інтелект стає рушійною силою змін. Учні, які пройшли навчання в АДШІ, мають усі необхідні знання та навички для того, щоб не лише спостерігати за цими змінами, але й активно їх формувати, вносячи свій вклад у розвиток науки, технологій та суспільства.

Висновки.

Академія дослідників штучного інтелекту — це унікальна освітня ініціатива, яка не лише відкриває нові горизонти для розвитку сучасної молоді, але й прокладає шлях до подальшої освіти у вищих навчальних закладах, сприяючи глибокому розумінню технологій та формуванню професійного напрямку вже з раннього віку. У час, коли світ швидко змінюється, а технології стають невід'ємною частиною повсякденного життя, Академія надає молоді можливість здобути ґрунтовні знання у сфері штучного інтелекту, розвиваючи навички, що стануть основою для їхньої кар'єри та академічного шляху.

Сьогодні перед учнями стоять виклики, що вимагають нового підходу до профорієнтації. Академія допомагає молоді знайти себе у світі технологій, визначити напрямки, які їм найближчі, та підготуватися до вступу у вищі навчальні заклади з розумінням, яку саме спеціальність вони прагнуть опанувати. Це важливий аспект, що дозволяє Академії слугувати провідником для учнів від середньої освіти до подальшого навчання, даючи змогу кожному учаснику розвивати свої інтереси та побачити перспективи в університетській освіті.

Навчання в Академії — це повноцінне занурення у середовище, де кожен учасник може проявити свої здібності, вивчити новітні технології та отримати знання, які знадобляться у вишах і на майбутніх робочих місцях. Шляхом участі у проектах, розробки інноваційних рішень і командної роботи, учні формують вміння, необхідні для успішного навчання у закладах вищої освіти та подальшого професійного зростання. Академія також формує у молоді критичне мислення, креативність і впевненість у власних силах, допомагаючи визначитися з подальшими академічними цілями.

УДК 004.8:37.091.3

Ковалевський С.В.¹, Predrag Dasic² (¹Донбаська державна машинобудівна академія, Краматорськ-Вінниця-Тернопіль, Україна; ²Engineering Academy of Serbia (IAS), Belgrade, Serbia)

БЕЗПЕЧНИЙ ШЛЯХ ШТУЧНОГО ІНТЕЛЕКТУ В ОСВІТІ

Анотація. Дослідження присвячено розробці та обґрунтуванню алгоритму безпечного і відповідального використання штучного інтелекту (ШІ) у сфері освіти, який спрямований на мінімізацію негативних проявів, таких як упередженість, помилки та ненадійність інформації. Запропонований алгоритм включає кілька ключових аспектів, серед яких прозорість процесу, захист конфіденційності та етичні стандарти, інтерактивне уточнення результатів і можливість апеляції. Цей підхід дозволяє знизити ризик ненадійного використання ШІ та підвищити рівень довіри до його результатів, забезпечуючи гнучкість та можливість адаптації під специфічні потреби навчального процесу. Впровадження алгоритму розглядається як важливий крок для інтеграції ШІ в освітні системи з гарантією високої якості та відповідальності, що дозволяє зробити освітній процес ефективнішим та захищеним від можливих ризиків, пов'язаних із застосуванням ШІ.

Ключові слова: штучний інтелект, освіта, безпечне використання, алгоритм, упередженість, етичні стандарти, прозорість, конфіденційність, інтерактивне уточнення, освітній процес.

Abstract. The research is dedicated to the development and justification of an algorithm for the safe and responsible use of artificial intelligence (AI) in the field of education, aimed at minimizing negative manifestations such as bias, errors, and unreliable information. The proposed algorithm encompasses several key aspects, including process transparency, privacy protection, and ethical standards, interactive clarification of results, and the possibility of appeal. This approach reduces the risk of unreliable AI usage and enhances trust in its results, providing flexibility and adaptability to specific educational needs. The implementation of the algorithm is considered an important step toward integrating AI into educational systems with guarantees of high quality and accountability, making the educational process more effective and protected from potential risks associated with the application of AI.

Keywords: artificial intelligence, education, safe use, algorithm, bias, ethical standards, transparency, privacy, interactive clarification, educational process.

Вступ

Впровадження штучного інтелекту (ШІ) у сферу освіти відкриває нові можливості для покращення якості навчального процесу, адаптації контенту під потреби окремих учнів і полегшення роботи викладачів. Зокрема, ШІ здатен автоматизувати рутинні завдання, надавати рекомендації щодо індивідуальних навчальних траєкторій і забезпечувати більш глибокий аналіз успішності учнів. Однак, наряду з перевагами, використання ШІ в освіті створює значні виклики, такі як забезпечення захисту персональних даних, зниження ймовірності упередженості в алгоритмах, а також формування етичних норм для прозорого і відповідального використання технології. Ці аспекти роблять дослідження даної теми актуальним для сучасного науково-освітнього середовища.

Актуальність дослідження

З огляду на швидкий розвиток ШІ, особливо в контексті освітніх технологій, виникає нагальна потреба у створенні інструментів і методик, які б дозволяли інтегрувати штучний інтелект у навчальний процес із забезпеченням високих стандартів якості та етики. Дослідження, представлене у даній роботі, пропонує алгоритм безпечного та відповідального використання ШІ в освіті, який охоплює такі критичні аспекти, як прозорість роботи алгоритмів, захист конфіденційності та адаптація моделей до національної специфіки освітніх систем. У роботі також розглядаються етапи інтерактивного навчання ШІ, що забезпечують можливість для користувачів уточнювати і перевіряти інформацію, отриману від системи, з метою зниження ризику помилок і маніпуляцій.

Таким чином, дослідження спрямоване на те, щоб сформувати основи для надійного та ефективного використання ШІ у сфері освіти, зокрема шляхом розробки інструментів для перевірки якості інформації та забезпечення прозорості у прийнятті рішень. Це сприятиме зростанню довіри до технології серед учнів і викладачів, а також забезпечить надійність результатів, які генерує ШІ у процесі навчання.

Аналіз літератури з питань етики, соціальних аспектів та інклюзії, технологічних підходів і потенційних ризиків упередженості в освітніх системах на основі штучного інтелекту (ШІ) показує широкий спектр завдань, необхідних для ефективного впровадження цієї технології в освіту.

Дослідження про етичні аспекти використання ШІ, представлене у роботі [1], розкриває значний потенціал ШІ у процесах автоматизації навчання та адаптивного контролю знань, одночасно акцентуючи увагу на етичних викликах. Зокрема, вказується на важливість забезпечення конфіденційності даних учнів і нейтралізації упередженості алгоритмів, оскільки відсутність чітких етичних стандартів може призвести до маніпуляцій та негативних наслідків для прав учасників освітнього процесу.

Соціальні та інклюзивні аспекти застосування ШІ в освіті досліджені у роботі [2]. У цьому джерелі наголошено на можливостях ШІ зробити освіту доступнішою та більш адаптованою для учнів з особливими потребами. Проте автори звертають увагу на те, що нерівномірний доступ до технологій та слабкий контроль якості освітніх ресурсів, створених ШІ, може спричинити нові нерівності. Впровадження інклюзивних політик і регулювання якості контенту є критично важливими для подолання цих проблем.

У дослідженні [3] ШІ представлено як центральний компонент трансформаційних змін у різних галузях, зокрема в освіті. Концепція "шостої хвили" підкреслює, що ШІ не тільки змінює структуру освітнього процесу, але й сприяє появі нових моделей навчання, таких як гнучкі траєкторії розвитку знань та адаптивне навчання. Водночас висвітлюються ризики, пов'язані з витісненням викладачів і потенційним зниженням критичного мислення у здобувачів освіти через надмірну автоматизацію.

Технологічні й методологічні підходи до використання ШІ у навчальних процесах докладно висвітлюються в наукових джерелах, де аналізуються етапи інтеграції ШІ до освітнього процесу – від планування навчальних програм до моніторингу результатів, автоматизованого тестування та адаптації матеріалів. Особлива увага приділяється необхідності оцінки ефективності впроваджених ШІ-технологій та їхньої адаптації до національних освітніх стандартів.

Окремо варто зазначити про питання упередженості та можливих помилок ШІ, на яких акцентовано увагу в [4]. Автори наголошують, що упередженість може бути зумовлена як специфікою навчальних даних, так і налаштуваннями моделей, що негативно впливає на об'єктивність оцінювання знань. У дослідженні обґрунтовано необхідність впровадження процедур перевірки алгоритмів на наявність упереджень і механізмів контролю якості, що має на меті забезпечити рівні можливості для всіх учасників освітнього процесу.

Таким чином, література демонструє різноманітні аспекти, які слід враховувати для безпечного та відповідального використання ШІ в освітніх системах, підкреслюючи важливість етичних, соціальних та технологічних питань, що можуть вплинути на якість і доступність освіти.

Методологія

Методологічний підхід до аналізу та впровадження штучного інтелекту (ШІ) у сфері освіти базується на комплексному міждисциплінарному підході, який включає знання з педагогіки, комп'ютерних наук, етики та соціальних наук. Це дозволяє отримати різностороннє розуміння процесів, що відбуваються при взаємодії ШІ з навчальним

процесом, а також ефективно враховувати ризики і можливі переваги впровадження ШІ в освітні системи. Основні методи, які використовувалися в даному дослідженні, включають якісний аналіз даних, оцінку ефективності алгоритмів ШІ, а також методи контролю якості та перевірки надійності інформації.

Першим етапом методології був **збір і підготовка даних**. Для цього використовувалися різноманітні джерела, зокрема, наукові статті, презентації та нормативні документи, які надали інформацію про етичні та технологічні вимоги до ШІ в освіті. Наприклад, матеріали з документів [1] і [4] допомогли окреслити ключові проблеми та етичні вимоги щодо безпеки даних учнів. Після збору матеріали були систематизовані за темами, що дозволило виявити загальні тенденції та прогалини у наявних знаннях.

Другим важливим кроком став **аналіз наявних алгоритмів та моделей ШІ**. Дослідження включало огляд адаптивних навчальних моделей, які були розглянуті у статті [2]. Алгоритми тестувалися з використанням стандартних наборів даних, що дозволило виявити можливі упередження в моделях і підвищити точність оцінки навчальних результатів. Це дало змогу глибше зрозуміти, як адаптивне навчання може бути інтегроване у систему освіти для покращення результатів.

Наступним етапом стала **оцінка ризиків упередженості та помилок у ШІ-системах**. Особлива увага приділялася можливим упередженням, які можуть проявлятися в результатах роботи ШІ, як було зазначено у документі [4]. Процес оцінки ризиків включав три основні складові: аналіз джерел даних для виявлення ймовірності упередженості, моделювання сценаріїв використання ШІ для визначення його впливу на різні групи учнів та перехресну перевірку результатів для зменшення ризику дезінформації.

Щоб забезпечити адаптивність і гнучкість ШІ, застосовувався **циклічний процес інтерактивного навчання**. Цей підхід передбачає, що користувач може задавати початковий запит із зазначенням параметрів, переглядати отримані результати, коригувати запит і повторно аналізувати відповідь. Така взаємодія дозволяє досягати точніших результатів та адаптувати відповідь ШІ відповідно до конкретних потреб освітнього процесу.

Завершальним етапом стало **впровадження прозорих етичних механізмів**. Як наголошується у файлі [3], важливо дотримуватися етичних стандартів, захищати персональні дані та розуміти можливості маніпуляцій інформацією при використанні ШІ. У цьому дослідженні особливу увагу приділяли конфіденційності даних, запроваджуючи заходи для їх захисту, а також навчання етичному використанню ШІ, що дозволяє знизити ризик маніпуляцій та порушення конфіденційності.

Таким чином, методологічний підхід, запропонований у цьому дослідженні, є комплексною системою, що охоплює всі етапи роботи з ШІ, починаючи від збору даних і перевірки алгоритмів до інтерактивної взаємодії та етичного захисту даних. Це дозволяє підвищити ефективність використання ШІ в освіті, забезпечуючи при цьому високий рівень якості та відповідальності.

Результати проведеного дослідження показують, що правильне і відповідальне використання штучного інтелекту в освітньому процесі здатне значно підвищити якість та ефективність навчання. Це особливо важливо в контексті адаптивного навчання, яке дозволяє налаштовувати освітній матеріал відповідно до рівня підготовки кожного учня, та автоматизованого оцінювання, що забезпечує швидкий зворотний зв'язок для учнів і викладачів. Разом із цим дослідження вказує на ряд критичних аспектів, які необхідно враховувати, щоб зменшити можливі ризики, пов'язані з використанням ШІ у навчальному процесі.

Одним із головних результатів є підтвердження ефективності адаптивних моделей ШІ, які значно сприяють підвищенню рівня знань учнів. Це узгоджується з висновками, представленими в роботах [1] і [2], де також розглянуто позитивний вплив адаптивних

технологій на навчання. Однак, важливим викликом є наявність проблем з упередженістю та точністю роботи ШІ, оскільки упереджені алгоритми можуть негативно впливати на об'єктивність навчального процесу. Як зазначено в дослідженні [4], необхідний постійний моніторинг і корекція алгоритмів, щоб уникнути такого роду упередженості. Ще одним важливим аспектом є дотримання етичних і правових норм, зокрема забезпечення конфіденційності персональних даних учнів, що стає особливо актуальним із ростом цифрових технологій в освіті.

Для того щоб забезпечити ефективне та відповідальне використання ШІ в освітніх процесах, необхідно розробити детальний алгоритм (табл.1), який сприятиме надійній, прозорій та етичній взаємодії користувача з технологією. Такий алгоритм допоможе зменшити ризики отримання ненадійної або упередженої інформації, захистити персональні дані учасників освітнього процесу та забезпечити високі стандарти якості результатів.

Таблиця 1. Алгоритм безпечного та відповідального використання штучного інтелекту в освітньому середовищі

Крок	Мета	Процедура
1.Формулювання чіткого запиту	Забезпечити чіткість мети і контексту для роботи ШІ.	Користувач чітко формулює запит і визначає очікувану інформацію, щоб уникнути нерелевантних результатів.
2.Перевірка джерел і даних	Гарантувати використання надійних і актуальних джерел.	Виконати аудит даних, перевіряючи їхню актуальність і достовірність. Регулярна перевірка джерел даних забезпечує якість отриманих результатів.
3.Оцінка достовірності	Забезпечити відповідність стандартам якості та надійності.	Користувач перевіряє інформацію за допомогою перехресної перевірки з іншими джерелами, застосовуючи індикатори надійності або порівняльні інструменти.
4.Верифікація на упередженість	Мінімізувати ризик упереджених результатів.	Алгоритми перевірки аналізують дані на нейтральність. Чутливі дані захищаються через анонімізацію.
5.Інтерактивне уточнення	Надати можливість коригування запиту для точнішого результату.	Користувач може уточнювати проміжні результати, змінюючи параметри запиту, що дозволяє ШІ точніше виконувати завдання.
6.Пояснення процесу	Забезпечити прозорість роботи ШІ.	Впроваджується модуль пояснень, що надає користувачеві інформацію про ключові етапи аналізу і методи, які застосовувалися для отримання відповіді.
7.Захист конфіденційності	Захистити дані користувачів і дотримуватися етичних стандартів.	Вживаються заходи щодо захисту даних (шифрування, обмеження доступу), а також забезпечується прозорість у використанні даних і можливість відмовитися від надання персональної інформації.

8. Оновлення даних та моделі	Підтримувати актуальність знань, що використовуються ШІ.	Моделі ШІ регулярно оновлюються відповідно до останніх наукових досягнень і змін у соціальній, економічній і технологічній сферах.
9. Оцінка ефективності та апеляція	Надати можливість оскарження і перегляду результатів ШІ.	Впроваджується механізм апеляції результатів, що дозволяє користувачеві звернутися за додатковою перевіркою або уточненням відповіді. Це забезпечує гнучкість і коректність відповідей, що надає ШІ.

Цей алгоритм побудовано таким чином, щоб максимально захистити користувача від ризиків, пов'язаних з помилками, упередженістю та ненадійністю інформації. Його ефективність базується на кількох ключових принципах. Перший із них — прозорість і пояснюваність, які забезпечують користувачеві розуміння того, як саме ШІ формує відповіді. Завдяки цьому користувач може оцінити логіку та обґрунтованість отриманих результатів. Другий важливий аспект — захист конфіденційності та дотримання етичних норм, що знижує ризик зловживання персональними даними і сприяє безпечному використанню ШІ. Третій принцип — це інтерактивне уточнення і можливість апеляції, які дозволяють користувачеві активно контролювати процес взаємодії з ШІ, уточнювати запити й оцінювати якість відповідей. Такий алгоритм повинен стати надійною основою для безпечного та відповідального використання ШІ не лише в освітньому процесі, а й у будь-яких інших сферах, де надзвичайно важливі точність, достовірність та надійність інформації, отриманої від штучного інтелекту.

Висновки

Дослідження, представлене у цій роботі, демонструє важливість створення структурованого алгоритму для безпечного та відповідального використання ШІ в освітньому середовищі. Запропонований алгоритм надає чіткі інструменти для мінімізації негативних проявів використання ШІ, таких як помилки, упередженість та потенційна ненадійність інформації. Завдяки забезпеченню прозорості та пояснюваності, алгоритм дозволяє користувачам розуміти процес формування відповідей ШІ, що створює довіру до результатів і дозволяє здійснювати їх критичну оцінку. Окрім цього, дотримання етичних норм і захист конфіденційності даних знижують ризик зловживань і гарантують відповідальне використання технології в освітньому процесі.

Інтерактивне уточнення та можливість апеляції сприяють більш гнучкій взаємодії між користувачем і системою, дозволяючи контролювати отримані результати та адаптувати їх до конкретних потреб навчання. Таким чином, алгоритм виступає надійною основою для використання ШІ в освіті, забезпечуючи як ефективність навчальних процесів, так і захист від можливих ризиків.

СПИСОК ПОСИЛАНЬ

1. Драч І. І., Петроє О. М., Бородієнко О. М., Регейло І. М., Базелюк О. А., Базелюк Н. М., Слободянюк О. В. Використання штучного інтелекту у вищій освіті // Міжнародний науковий журнал «Університети і лідерство». – 2023. – Вип. 15. – С. 66-82. – DOI: <https://doi.org/10.31874/2520-6702-2023-15-66-82>.
2. Zilberman, A. Як ШІ впливає на систему освіти // *Facerua*. – 24 січня 2024. – Режим доступу: <https://www.facerua.com/iak-shi-vplivaie-na-sistiemu-osviti>.
3. Uctu R., Tuluce N.S.H., Aykac M., 'Creative destruction and artificial intelligence: The transformation of industries during the sixth wave', *Journal of Economy and Technology*, vol. 2, 2024, pp. 296–309, ISSN 2949-9488. Available at: <https://doi.org/10.1016/j.ject.2024.09.004>.
4. Філіпенко Л. В., Думанський О. В., Козак О. В. Академічна доброчесність в науковому та освітньому середовищі закладів освіти України: погляд крізь призму наявності штучного інтелекту // *Академічні візії*. – 2023. – Вип. 19. – С. 90-98. <https://doi.org/10.5281/zenodo.7966703>.

УДК 331:332.14:352

Ковалевська О.С., (Донбаська державна машинобудівна академія, м. Краматорськ – Тернопіль, Україна)

ПРО ЯКІСТЬ ЛЮДСЬКОГО РЕСУРСУ ДЛЯ РОЗВИТКУ ТЕРИТОРІАЛЬНИХ ГРОМАД

***Анотація.** Елементами впливу на соціально-економічний та культурний розвиток громади є спільна діяльність та партнерство органів місцевого управління, підприємницьких структур, населення території на підставі визначених принципів щодо їх взаємодії. Визначаються окремі організаційно-управлінські та психологічні труднощі, які заважають сталому розвитку територіальних громад. Акцентовано увагу на необхідності постійного навчання та підвищення кваліфікації управлінців, здобуття ними спеціальної управлінської освіти, розвитку лідерських якостей шляхом участі в різних науково-комунікативних заходах. Проведений аналіз дає змогу дійти висновку про те, що індивідуальний людський капітал лежить в основі людського капіталу суб'єкта господарювання та територіальної громади. Кожен житель громади є цінним інтелектуальним ресурсом і суб'єктом життєдіяльності громади та вносить свій вклад у сталий розвиток територіальної громади.*

***Ключові слова:** громада, людський потенціал, сталий розвиток, кадрове забезпечення.*

***Abstract.** The elements influencing the socio-economic and cultural development of a community include the joint activities and partnerships of local government bodies, entrepreneurial structures, and the population of the area based on established principles of their interaction. Specific organizational and managerial as well as psychological difficulties that hinder the sustainable development of territorial communities are identified. Emphasis is placed on the necessity of continuous education and professional development of managers, their acquisition of specialized management education, and the development of leadership qualities through participation in various scientific and communicative events. The conducted analysis allows us to conclude that individual human capital underlies the human capital of economic entities and territorial communities. Every resident of the community is a valuable intellectual resource and a subject of the community's life, contributing to the sustainable development of the territorial community.*

***Keywords:** community, human potential, sustainable development, staffing.*

Постановка проблеми та її зв'язок з науковими і практичними роботами.

Постійна та системна робота з формування та розвитку людського потенціалу є запорукою ефективного функціонування та стабільної роботи державних органів. Це твердження є справедливим як для столиці, так і для найвіддаленіших та найменших населених пунктів України. Проте якщо для великих міст питання кадрового забезпечення та людського потенціалу не є критичним, то для новостворених об'єднаних територіальних громад по всій країні – це справжня криза. Відчувається гостра нестача людей, які би володіли відповідними компетенціями та знаннями. Саме тому питання розвитку людського потенціалу особливо актуалізується в контексті проведеної адміністративно-територіальної реформи [1].

Питання демографічного відтворення та регулювання міграційних процесів є прерогативою загальнодержавного масштабу з регіоналізацією досягнення стратегічних цілей, інститути локального управлінського рівня мають активізувати свою діяльність на шляху реалізації заходів з відтворення людського потенціалу. Мова йде про визначення та регламентування цілей розвитку характеру, орієнтованих на створення умов для розвитку бізнесу і зайнятості в громаді, а також покращення стану інфраструктурного забезпечення як базового індикатора якості життя населення.

Аналіз останніх досліджень і публікацій.

Пивовар П.В. [2] наголошує на тому, що людський капітал – це реалізована через виробничу діяльність частина людського потенціалу, яка трансформуючись через робочу силу та трудовий потенціал за умови наявності вроджених здібностей людей, інвестицій у

набуття нових навичок і здібностей та мотивації до розвитку населення певних територій. Автори [3] акцентують увагу на об'єктивних та суб'єктивних факторах у формуванні людського капіталу: тип суспільства, демографічна ситуація, рівень розвитку інститутів соціальної інфраструктури, рівень розвитку агропромислового сектора, висока обізнаність при вкладенні ресурсів у освіту, додаткову підготовку, охорону здоров'я, підвищення рівня культури та стійкої позитивної мотивації людини.

Проблему людського потенціалу було розкрито в працях Г. Беккера, Е. Брукінга, В. Гейця, О. Грішньої, Г. Гузенка, Б. Данилишина, С. Клімова, В. Куценка та ін.

Формулювання невирішених частин загальної проблеми.

Реформа створила в країні нові об'єднані територіальні громади, які й мають перебрати на себе всі можливості, які пропонує децентралізація. Проте відкритим залишилось питання кадрової кризи, яка вже давно характерна для окремих регіонів нашої держави. Не всі території мають однаково розвинений людський потенціал, не для всіх характерна велика концентрація компетентних людей, деякі населені пункти страждають від урбанізації, внутрішньої міграції, демографічної кризи тощо. Саме це створює необхідність для розроблення і впровадження загальнонаціональної програми розвитку людського потенціалу. Це є просто необхідним для того, щоб ефективно завершити впровадження реформи децентралізації та забезпечити подальший розвиток територіальних громад.

Цілі статті та постановка задачі. Стаття присвячена вивченню факторів, які визначають формування та розвиток людського потенціалу в громадах.

Виклад основного матеріалу дослідження.

Людський потенціал сьогодні є основою для зростання спроможності держави як на внутрішньому, так і на міжнародному ринках і загалом підґрунтям для соціально-економічного поступу суспільства. Людський потенціал сільських територій – це комплексні можливості, ресурси та здатності людей, які проживають у сільських районах, що можуть бути використані для соціального, економічного та культурного розвитку цих територій. Ця концепція охоплює різноманітні аспекти життя та діяльності людей у сільській місцевості.

При формуванні та розвитку людського потенціалу сільських територій важливу роль відіграють економічні чинники, такі як рівень зайнятості та стан ринку праці, підвищення рівня освіти, можливості професійного і кар'єрного зростання, рівень оплати праці, матеріально-технічна база виробництва і ступінь інноваційної активності. Сучасні сільські території стикаються з гострою проблемою зайнятості сільського населення. Для мешканців сіл обмежені не лише можливості в професійно-кваліфікаційній сфері, але й обмежена кількість вакансій за основними класами професій.

Для територіальних громад механізми відтворення людського потенціалу мають реалізовуватись через непрямі методи впливу, зокрема покращення якості життя в громаді. Головним пріоритетом у цьому плані є розвиток соціальної інфраструктури

Управління точками економічного зростання в територіальних громадах є комплексним завданням, яке потребує інтегрованого підходу, спираючись на децентралізацію та інновації. Запровадження європейського досвіду в Україні має великі перспективи, проте важливо враховувати місцеву специфіку, щоб забезпечити ефективне та сталий розвиток.

Поняття, подібне до "територіальних громад" (або локальних громад), існує в багатьох країнах Європи, хоч і може мати інші назви та специфічні особливості залежно від країни. Наприклад:

1. **Франція:** Вона має "комунальні" утворення, які відповідають найменшим адміністративним одиницям. Це громади, які володіють певними повноваженнями у сфері місцевого самоврядування, такими як управління освітою, міським плануванням та місцевою економікою.

2. **Німеччина:** Існують *Gemeinden* (комуни) та *Kreise* (округи), які управляють місцевими питаннями. Громади в Німеччині мають власні бюджети, місцеву раду та значний рівень автономії, особливо у питаннях, що стосуються місцевої інфраструктури, транспорту та соціальних послуг.

3. **Швеція:** Шведські *kommuner* (комуни) також є аналогом територіальних громад. Вони володіють досить широкими повноваженнями у сфері місцевого самоврядування, зокрема у питаннях освіти, охорони здоров'я та житлового будівництва.

4. **Італія:** Італійські *comuni* (комуни) також можуть розглядатися як громади, які виконують адміністративні функції на локальному рівні. Вони відповідають за місцевий розвиток, містобудування, транспорт і інші локальні завдання.

5. **Іспанія:** Тут існує концепція *municipios* (муніципалітети), які також виконують функції, подібні до територіальних громад.

Європейський досвід демонструє, що розвиток точок економічного зростання досягається завдяки інтеграції місцевих і міжнародних ресурсів, децентралізації, фінансовій підтримці та залученню місцевої спільноти. Для України актуальними можуть бути такі рекомендації:

1. Адаптація під місцеві умови: Оскільки громади в Україні різноманітні за своїми економічними можливостями та потребами, важливо адаптувати європейські практики до специфіки місцевих умов.

2. Запуск бізнес-інкубаторів, підтримка стартапів і впровадження грантових програм допоможуть створювати нові робочі місця і сприятимуть розвитку економіки громад.

3. Створення сприятливих умов для публічно-приватного партнерства: Сприяння співпраці між громадою, бізнесом і державою для реалізації інфраструктурних проектів, залучення інвесторів і впровадження нових технологій.

Європейський регіональний фонд розвитку (ERDF) та Європейський соціальний фонд (ESF) містять Законодавчі акти, що регулюють фінансування проектів регіонального розвитку, економічного зростання та зайнятості в територіальних громадах, а також сприяють зменшенню регіональних диспропорцій.

Програма Інтеррег (Interreg): Європейська програма регіональної співпраці, яка регулюється Регламентом ЄС. Вона спрямована на підтримку проектів регіонального розвитку через фінансування спільних ініціатив між прикордонними територіями.

Також актуальною проблемою для України є проблема підвищення згуртованості населення. У ЄС вирішити ці проблеми покликана політика згуртованості, і хоча в Україні не проводиться аналогічним чином ця політика (немає окремої програми та фондів), у Законі України «Про засади державної регіональної політики» серед напрямів державної регіональної політики є «формування згуртованої держави в соціальному, гуманітарному, економічному, екологічному, безпековому та просторовому вимірах»

Тривожність та пригнічений стан зумовлюють соціальну пасивність людей, оскільки якщо вони турбуються про поточні проблеми виживання, їх ментального ресурсу не вистачає на громадянську свідомість та активність. Від цього страждає й соціальна згуртованість. Також у людей не вистачає енергії та ресурсів на покращення своєї кваліфікації, на пошуки напрямів для більш ефективного використання своїх здібностей. Звичайно, дуже важливими є початкові економічні можливості людей, проте їх здоров'я є не менш важливою складовою для покращення рівня життя. Низькі доходи є стримуючим фактором для згуртованості. Україна відноситься до країн з низькими доходами, а наслідком війни стало ще й значне зростання бідності. Тому наведені загрози для згуртованості в Україні є дуже актуальними.

Термін «соціальна згуртованість» пов'язаний з тим, як члени громади, визначені географічно, живуть і працюють разом. Згуртоване суспільство характеризується стійкими соціальними стосунками, високим рівнем включеності у життя громади, позитивним

емоційним зв'язком між його членами та суспільством і чітко вираженою спрямованістю на загальне благо.

Рівень згуртованості визначається як горизонтальними зв'язками між спільнотами (довіра, солідарність, співпраця, взаємодопомога, спільні цінності і сприйняття інших соціальних груп), так і стосунками людей з владою і її установами (громадянська ідентичність, довіра до системи і рівня справедливості, повага до законів тощо).

Три основні компоненти, за якими вимірюють рівень згуртованості:

- соціальні відносини
- включення або пов'язаність
- фокус на спільне благо

Висновки та перспективи подальших досліджень.

Питання розвитку людського потенціалу, особливо для країни, де відбулись зміни адміністративно-територіального устрою, є вкрай актуальним та нагальним. Децентралізація сучасної системи державного управління сьогодні особливо актуалізує проблему кадрового забезпечення об'єднаних територіальних громад. Проте ця проблема може бути вирішена під час розроблення відповідних науково-методологічних засад формування і функціонування людського потенціалу громад на основі досвіду країн Європейського Союзу.

За сучасних умов об'єднані територіальні громади володіють достатніми можливостями підвищення ефективності використання людського потенціалу, хоча багато проблем мають загальнонаціональний характер. Громади можуть докладати певних зусиль у напрямку збереження демографічного потенціалу, покращення середовища його використання шляхом стимулювання бізнесу і само зайнятості.

Між людським потенціалом і розвитком сільських територій існує взаємовизначальний зв'язок, що свідчить про схожість факторів, що на них впливають. Можливості та здібності для економічної та соціальної діяльності, а також для особистісного зростання є вирішальними. У громаді мають збігатися сприятливі умови для саморозвитку та підприємницької ініціативи та чинники зовнішнього середовища. Це можуть бути програми державної підтримки, іноземні інвестиції та економічні механізми.

СПИСОК ПОСИЛАНЬ

1. Гребоножко Є.П. Концептуалізація європейського досвіду формування людського потенціалу в системі державного управління: можливості для України (на прикладах Польщі, Німеччини та «вестмінстерської» моделі Великобританії). *Теорія та практика державного управління*. 2018. Вип. 2. С. 242–249.
2. Пивовар П. В. Методичні підходи до оцінки людського капіталу сільських територій. *Агросвіт*. 2022. № 5-6. С. 24–32. DOI: 10.32702/2306-6792.2022.5-6.24
3. Sokolova E., Zakharova T. (2019). *Factors of Formation and Development of Human Capital in Rural Areas. Advances in Social Science, Education and Humanities Research, volume 393 The Fifth Technological Order: Prospects for the Development and Modernization of the Russian Agro-Industrial Sector (TFTS 2019)*. P.432-435.
4. Реформа професійної освіти протягом всього життя (FPTLV) : введена Законом Франції 32007-148 від 02.02.2007 р. URL: http://www.pravo.vuzlib.net/book_z1181_page_73.html (дата звернення: 17.06.2021).
5. Терещенко Д. А. Формування механізмів державного управління розвитком людського капіталу. *Інвестиції: практика та досвід*. 2020. № 4. С. 103–108. DOI: 10.32702/2306-6814.2020.4.103
6. Demchenko O, Basiurkina N, Popadynets N, Minenko S & Sokoliuk K. (2023). *Factors and Determinants of the Development of Human Capital in Rural Areas in the Conditions of Global Challenges. ECONOMICS*. DOI: <https://doi.org/10.2478/eoik-2023-0026>
7. Розвиток людського капіталу. URL: https://www.kmu.gov.ua/diyalnist_/reformi/rozvitoklyudskogo-kapitalu

УДК 37.09:172.364-028.46

Кожемякіна О.В., Сташкевич І.І. (Краматорська загальноосвітня школа І-ІІІ ступенів №10 з профільним навчанням Краматорської міської ради Донецької області, м.Краматорськ, Україна)

ЗАВДАННЯ ОСВІТИ ТА ДОСВІД У СФЕРІ ПАТРІОТИЧНОГО ВИХОВАННЯ І ГУМАНІТАРНОГО РОЗВИТКУ СУСПІЛЬСТВА

Анотація. У статті висвітлено основні завдання та накопичений досвід вітчизняної освіти у сфері патріотичного виховання. Особливу увагу приділено актуальним практикам гуманітарного розвитку суспільства, а також описується роль навчальних закладів у формуванні національної ідентичності.

Ключові слова: Освіта, патріотичне виховання, гуманітарний розвиток, національна ідентичність.

Abstract. The article highlights the main tasks and accumulated experience of national education in the field of patriotic education. Special attention is given to current practices of humanitarian development in society, as well as the role of educational institutions in shaping national identity.

Keywords: Education, patriotic education, humanitarian development, national identity.

Постановка проблеми. В умовах повномасштабної війни росії проти України, питання патріотичного виховання та гуманітарного розвитку набувають особливої актуальності. Ключову роль у становленні цих двох аспектів у суспільстві відіграє освіта, яка формує ідеї національної ідентичності, громадянських компетентностей та почуття обов'язку перед державою. Не зважаючи на великий вітчизняний досвід, традиційні методи патріотичного виховання часто не відповідають вимогам сьогодення. Водночас, питання розвитку гуманітарного суспільства часто стикається зі значними викликами в процесі його імплементації в освітній процес. Гуманітарний розвиток, як складова освіти, має на меті забезпечити культурне та соціальне зростання громадян, сприяючи їх активній участі у громадянському житті, що є ключем до формування національної самосвідомості. В умов складної політичної та економічно-соціальної ситуації, інтеграція теорії та практики освіти у сфері патріотичного виховання та гуманітарного розвитку є предметом особливої уваги та потребує більш детального розгляду.

Аналіз останніх досліджень та публікацій. На сьогодні існує досить велика кількість досліджень що пов'язані з патріотичним вихованням та гуманітарним розвитком суспільства. Серед них можна виділити праці таких наукових дослідників як Лобода Є.О., Кульчицький В. та Сухомлинська О.. В своїх роботах вони наголошують на ключовій ролі освіти в формуванні національної свідомості та громадянських цінностей. Зокрема, в своїй праці «Формування ціннісних орієнтацій учнів у гуртках гуманітарного напрямку закладів позашкільної освіти», Лобода Є.О. робить акцент на необхідності імплементації гуманітарного компоненту в освітню діяльність, аргументуючи це необхідністю розвитку у учнів почуття патріотизму та національної гордості¹. Сам гуманітарний складник патріотичного виховання, згідно її бачення, має бути не лише формальною частиною навчальної програми, а й активно впроваджуватися в позакласну діяльність. Щодо роботи

¹ Лобода Є.О. Формування ціннісних орієнтацій учнів у гуртках гуманітарного напрямку закладів позашкільної освіти. *Інклюзія і суспільство*. Випуск №1. 2023. С. 60–66. URL: <https://journals.kpdi.in.ua/index.php/inclusion-society/article/view/27/25> (дата звернення: 21.10.2024)

Кульчицького В., то він у своїй праці під назвою «Патріотичне виховання у контексті формування гуманітарної освіченості фахівців нового покоління», приділяє значну увагу самій суті патріотичного виховання як процесу формування громадянської відповідальності та ідентичності через гуманітарні дисципліни². Ще одна дослідниця Сухомлинська О. розділяє вищезазначені думки її колег, та у своїй роботі «Громадянське виховання та сучасна освіта: від здобутого – до нових акцентів та наголосів», акцентує увагу читача на значенні національної ідентичності в умовах глобалізації, відзначаючи, що навчальні заклади повинні стати не тільки осередками знань, але й середовищем, де формуються цінності патріотизму і соціальної згуртованості³.

Формування невирішених частин загальної проблеми. Не зважаючи на постійне реформування системи освіти, окремі питання щодо впровадження єдиної концепції навчання у сфері патріотичного та гуманітарного розвитку суспільства залишаються актуальними. Невирішеним залишається питання розриву між теоретичними знаннями, що надаються в рамках навчальних програм, і практичним досвідом, який може бути отриманий у суспільстві через волонтерські ініціативи або інші форми громадської активності. В свою чергу, це створює відсутність збалансованого підходу до формування патріотичної свідомості та основних ціннісних суспільних показників. Через слабку взаємодію між державними інституціями, школами та громадськими організаціями, на низькому рівні залишається адаптація патріотичного виховання до потреб та інтересів сучасної молоді. Також необхідно вирішити питання інтеграції національних та загальнолюдських цінностей у процес гуманітарного розвитку, щоб забезпечити формування відповідальних громадян, здатних робити внесок у розвиток суспільства.

Цілі статті та постановка задачі. До основних цілей роботи можна віднести:

- 1) Дослідити існуючий досвід впровадження сучасних ідей у патріотичне виховання та гуманітарний розвиток суспільства у сфері освіти;
- 2) Визначити основні перепони у формуванні конкурентної системи освіти, що ускладнюють формування в суспільстві основних ціннісних характеристик;
- 3) Запропонувати шляхи інтеграції патріотичного виховання та гуманітарного розвитку у сучасну систему освіти.

Щодо завдань статті, то вони мають формуватися відповідно до існуючих проблем у впровадженні патріотичного та гуманітарного виховання в системі освіти. Ці поняття існують для формування всебічно розвиненої, морально зрілої, відповідальної особистості, яка розуміє свою роль у розвитку суспільства та держави. Головними ж проблемами є самі механізми імплементації таких принципів у систему освіти. Тому ключовим завданням статті є розгляд основних методів та принципів створення комплексної системи навчання у сфері патріотичного та гуманітарного виховання, які зможуть поліпшити існуючу модель забезпечення освіти у цих галузях знань.

Виклад основного матеріалу. Українська освіта продовжує стикатися з проблемами імплементації основних громадянських компетентностей у процесі формування ціннісних характеристик у суспільстві. Країна прагне до подальшої

² Кульчицький В. Патріотичне виховання у контексті формування гуманітарної освіченості фахівців нового покоління. *Науковий вісник Східноєвропейського національного університету імені Лесі Українки*. Випуск №1 2016. С.106–112. URL:

<https://evnuir.vnu.edu.ua/bitstream/123456789/9718/1/19%20%286%29.PDF> (дата звернення: 21.10.2024)

³ Сухомлинська О.В. Громадянське виховання і сучасна освіта: від здобутого – до нових акцентів і наголосів. *Педагогіка та психологія*. Випуск №87. 2015. С. 5–13. URL:

<https://lib.iitta.gov.ua/9801/1/%D0%9E.%D0%92.%D0%A1%D1%83%D1%85%D0%BE%D0%BC%D0%BB%D0%B8%D0%BD%D1%81%D1%8C%D0%BA%D0%B0%202015%20%D1%80..pdf> (дата звернення: 21.10.2024)

європейської інтеграції, а отже впроваджує гуманітарну освіту в більшу частину навчального процесу. При цьому, стан української цієї освіти не є потужним чинником впливу на суспільство. В процесі роботи, доречно буде розмежувати поняття патріотичного виховання та гуманітарного розвитку суспільства, адже вони мають різні проблеми під час їх вивчення в стаціонарних закладах освіти та у позаурочний час. Продовжуючи тему гуманітарного розвитку, слід зазначити, що як і будь-який інший освітній процес, він має бути структурованим. Безпосередньо він включає в собі елементи філософської, соціальної, природничої та інших наук, які формують уявлення людини про її індивідуальність та особисті цінності⁴. З огляду на сучасні виклики перед якими стоїть українське суспільство, офіційна політика сучасної влади не здатна врахувати усі інтереси та цінності сучасних українців. Прикладом цього може слугувати «Концепція гуманітарного розвитку України», яку було прийнято на законодавчому рівні ще у 2011 році⁵. Хоча вона і не враховує всіх аспектів сучасного функціонування гуманітарної освіти, вона має стати тим необхідним фундаментом за допомогою якого необхідно формувати нові підходи до розвитку українського суспільства. Зокрема, в тексті концепції наголошується на ключовій ролі освіти у питанні формування суспільних цінностей. Згідно цього документу, людина є капіталом, який необхідно розвивати у відповідності до сучасних реалій. З огляду на повномасштабну війну, рядовому громадянину все складніше стає адаптуватися до сучасних соціально-економічних реалій та забезпечувати собі належну якість життя. Питання оперативного пристосування до суспільних змін є найбільш актуальним в сфері гуманітарного розвитку. В цьому контексті вже наявні проблеми у сфері освіти не дають можливість імплементувати нові підходи до вирішення питання спроможності суспільства адаптуватися до змін. Перш за все, до таких проблем можна віднести забезпечення рівного доступу до якісної освіти. Окрім наявних тенденцій у сфері освітніх послуг, додаються такі чинники як економічний спад в більшості областей функціонування держави, що ставить під загрозу можливість окремих груп населення здобувати необхідні знання. Другою, не менш важливою проблемою, є політика держави в сфері освіти, яка часто іде в розріз з відповідності тенденціям розвитку ринку праці. Це створює дефіцит попиту у потребі підвищення кваліфікації та загалом знижує мотивацію населення до отримання нових знань, в тому числі і з питань гуманітарного розвитку. Питання неможливості реалізації інтелектуального потенціалу є одним з найбільших викликів в сучасній Україні. В свою чергу, це є одним з основних завдань гуманітарного розвитку, адже саме він покликаний на максимальне розкриття потенціалу кожної людини і соціуму в цілому. З огляду на вищезазначене, можемо констатувати, що питання розвитку гуманітарної освіти на пряму залежить від політики держави в інших сферах її функціонування. Це досить ускладнює можливість ізольованого поліпшення однієї зі сфер такої як освіта в процесі формування гуманітарних компетентностей. Тим не менш, реорганізація міждисциплінарних сфер дотичних до діяльності освіти може значно покращити загальний розвиток цих компетентностей в суспільстві. Зокрема, перед самою освітньою системою, не зважаючи на кризові моменти в її функціонуванні, стоїть завдання забезпечити прагнення у більшості верств населення до вдосконалення своїх знань і відновити довіру до цієї інституції, що на пряму залежить від державного регулювання цієї сфери.

Перейдемо до питання патріотичного виховання. На відміну від питання гуманітарного розвитку суспільства, патріотичне виховання на пряму залежить від

⁴ Сторожук С. Матвієнко І. Вища гуманітарна освіта та можливості формування моральної особистості в умовах сучасного суспільства. *Мультиверсум. Філософський альманах*. Випуск №2. 2015. С. 158–168. URL: https://www.researchgate.net/publication/338993186_Visa_gumanitarna_osvita_ta_mozlivosti_formuvanna_moralnoi_osobistosti_v_umovah_sucasnogo_suspilstva (дата звернення: 21.10.2024)

⁵ Концепція гуманітарного розвитку України. *Департамент з питань цивільного захисту та оборонної роботи*. 2012. 33 с. URL: <http://surl.li/wgetim> (дата звернення: 21.10.2024)

політичної ситуації в країні. Після початку бойових дій на території Донецької та Луганської областей та анексії АР Крим російськими військами, відбулися перші зміни у свідомості лівової частини населення України. Така динаміка охопила більшість сфер діяльності держави і виражалася у впровадженні патріотично орієнтованих освітніх програм. Прикладом таких інновацій в сфері патріотичного виховання може слугувати реформування системи середньої освіти, зокрема імплементація концепції «Нової української школи»⁶. На ряду з поліпшенням самого учбового процесу та впровадженням ігрових форм навчання, велика увага при створенні освітніх програм приділялася саме формуванню у дітей громадянських компетентностей. Про це може свідчити Закон України «Про освіту» від 2017 року, де основним з постулатів в контексті патріотичного виховання є «...всебічний розвиток виховання і соціалізація особистості, яка здатна до життя в суспільстві та цивілізації з природою, має прагнення до самовдосконалення; навчання впродовж життя; готова до свідомого життєвого вибору та самореалізації, відповідальності, трудової діяльності та громадянської активності»⁷. В свою чергу, такий підхід до впровадження патріотичного виховання в закладах середньої освіти, стимулює розвиток відповідних компетентностей у вищих навчальних закладах. Це зумовлено необхідністю підготовки професійних кадрів, які будуть готові до сучасних викликів і нових підходів у навчанні дітей. Перед закладами вищої освіти стоїть важлива місія, яка вимагає впровадження інноваційних технологій навчання, що базуються на сучасних досягненнях психолого-педагогічної науки та необхідності у формуванні громадянських компетентностей майбутнього вчителя.

Після початку повномасштабного вторгнення, питання патріотичного виховання суспільства, зокрема молоді, постало з новою силою. Через гальмування існуючих реформ в системі освіти внаслідок розподілення бюджетних коштів, питання розвитку саме цих компетентностей стало викликом для країни. На тлі згуртованості на початку активних бойових дій, в суспільстві почали превалювати ідеї національного єднання та протистояння спільному зовнішньому ворогу. В цей момент державна політика в системі освіти переживала велику кількість кризових моментів пов'язаних з впровадженням дистанційного навчання, закриттям позаурочних закладів освіти та зменшенням кількості професійних кадрів. Тому питанню патріотичного виховання саме всередині освітньої системи не було приділено необхідної кількості часу. Таким чином, була втрачена можливість вивести питання формування громадянських компетентностей на новий, більш практичний рівень. Наразі ми маємо тенденції, які націлені на зниження рівня патріотизму в суспільстві на тлі інформаційно-психологічного впливу зі сторони рф з дискредитації військово-політичного командування України. Це створює нові виклики для інформаційної політики держави, зокрема і в закладах освіти. Тому основним завданням в освітній сфері є переорієнтація існуючої політики патріотичного виховання з теоретичних підходів у більш практичний аспект. Протистояння в інформаційній сфері за свідомість українських громадян не дасть відповідного результату без практичного підкріплення отриманих знань. Такі тенденції мають розповсюджуватися починаючи від дошкільних закладів освіти і закінчуючи позаурочними заняттями в тематичних гуртках.

Висновки та перспективи подальших досліджень. Українська освіта продовжує стикатися з суттєвими викликами у сфері імплементації громадянських компетентностей та патріотичного виховання. Незважаючи на прагнення країни до європейської інтеграції, стан гуманітарної освіти залишається недостатньо потужним чинником впливу на суспільство.

⁶ Нова українська школа. Міністерство освіти і науки України. URL: <https://mon.gov.ua/ua/tag/nova-ukrainska-shkola> (дата звернення: 22.10.2024)

⁷ Закон України Про освіту. Міністерство освіти і науки України. 2017. URL: <https://mon.gov.ua/storage/app/media/nrk/Zakonodavche-zabezpechennya-formuvannya-NSK/iz-zakonu-ukraini-pro-osvitu.docx> (дата звернення: 22.10.2024)

Як патріотичне виховання, так і гуманітарний розвиток мають різні проблеми, які виникають при їх вивченні у формальних освітніх закладах і позаурочний час.

Сучасні виклики, зокрема економічний спад і соціальні потрясіння, ускладнюють можливість реалізації новітніх освітніх підходів на практиці. Відсутність рівного доступу до якісної освіти та невідповідність державної політики до вимог ринку праці посилюють проблему низької мотивації до здобуття гуманітарних знань. Як наслідок, це призводить до неспроможності суспільства швидко адаптуватися до нових соціальних умов і викликів, що є одним із основних завдань гуманітарного розвитку.

Щодо патріотичного виховання, то воно напряму залежить від політичної ситуації в країні. Події на сході України та повномасштабне вторгнення росії, змусили державу звернути увагу на патріотично орієнтовані програми. Проте, через кризові моменти в освітній системі, зокрема впровадження дистанційного навчання та брак фінансування, втрачається можливість формування практичних громадянських компетентностей, особливо серед молоді. Інформаційний вплив з боку рф лише посилює ці проблеми, спричиняючи зниження рівня патріотизму серед населення.

Загалом, система освіти в Україні повинна враховувати сучасні виклики та активно адаптуватися до змін. Необхідно переглянути підходи до патріотичного виховання, надаючи більше уваги практичним аспектам, а також посилити гуманітарну освіту як фундамент для розуміння цінностей та соціальної відповідальності. Лише інтеграція цих двох напрямків у міждисциплінарному контексті може сприяти зміцненню національної свідомості та розкриттю інтелектуального потенціалу громадян.

Подальші дослідження можуть значно спростити процес інтеграції нових освітніх підходів для держави. Зокрема, актуальними залишаються питання взаємозв'язку між гуманітарним розвитком та економічною стабільністю суспільства, впливу глобалізаційних процесів та елементів інформаційних війн на патріотичне виховання та вивчення нових можливостей інтеграції гуманітарних знань у різні сфери життя для забезпечення рівного доступу до якісної освіти в умовах кризи.

СПИСОК ПОСИЛАНЬ

1. Закон України Про освіту. Міністерство освіти і науки України. 2017. URL: <https://mon.gov.ua/storage/app/media/nrk/Zakonodavche-zabezpechennya-formuvannya-NSK/iz-zakonu-ukraini-pro-osvitu.docx> (дата звернення: 22.10.2024)
2. Концепція гуманітарного розвитку України. Департамент з питань цивільного захисту та оборонної роботи. 2012. 33 с. URL: <http://surl.li/wqetim> (дата звернення: 21.10.2024)
3. Кульчицький В. Патріотичне виховання у контексті формування гуманітарної освіченості фахівців нового покоління. Науковий вісник Східноєвропейського національного університету імені Лесі Українки. Випуск №1 2016. С.106–112. URL: <https://evnuir.vnu.edu.ua/bitstream/123456789/9718/1/19%20%286%29.PDF> (дата звернення: 21.10.2024)
4. Лобода Є.О. Формування ціннісних орієнтацій учнів у гуртках гуманітарного напрямку закладів позашкільної освіти. Інклюзія і суспільство. Випуск №1. 2023. С. 60–66. URL: <https://journals.kpdi.in.ua/index.php/inclusion-society/article/view/27/25> (дата звернення: 21.10.2024)
5. Нова українська школа. Міністерство освіти і науки України. URL: <https://mon.gov.ua/ua/tag/nova-ukrainska-shkola> (дата звернення: 22.10.2024)
6. Сторожук С. Матвієнко І. Вища гуманітарна освіта та можливості формування моральної особистості в умовах сучасного суспільства. Мультиверсум. Філософський альманах. Випуск №2. 2015. С. 158–168. URL: https://www.researchgate.net/publication/338993186_Visa_gumanitarna_osvita_ta_mozlivosti_formuvanna_moralnoi_osobistosti_v_umovah_suchasnogo_suspilstva (дата звернення: 21.10.2024)
7. Сухомлинська О.В. Громадянське виховання і сучасна освіта: від здобутого – до нових акцентів і наголосів. Педагогіка та психологія. Випуск №87. 2015. С. 5–13. URL:

<https://lib.iitta.gov.ua/9801/1/%D0%9E.%D0%92.%D0%A1%D1%83%D1%85%D0%BE%D0%BC%D0%BB%D0%B8%D0%BD%D1%81%D1%8C%D0%BA%D0%B0%202015%20%D1%80..pdf> (дата звернення: 21.10.2024)

УДК 004.8

Корнєва В. Р. (Прилуцький технічний фаховий коледж, м.Прилуки, Україна)**СУЧАСНІ ІНФОРМАЦІЙНІ ТЕХНОЛОГІЇ В ОСВІТНЬОМУ ПРОЦЕСІ**

***Анотація.** У статті досліджено вплив сучасних інформаційних технологій на освітній процес, розглянуто їхні переваги, виклики та перспективи впровадження в навчання. Особлива увага приділяється впливу технологій на якість навчання, зокрема інтерактивності, доступності знань і підвищенню мотивації студентів. Окреслено основні проблеми, серед яких нерівність доступу до технологій, недостатня підготовка педагогів та етичні питання, пов'язані з безпекою даних. У статті запропоновані шляхи подальшого вдосконалення освітнього процесу через інтеграцію ІТ.*

***Ключові слова:** інформаційні технології, освітній процес, інтерактивність, доступність, мотивація, етичні питання*

***Abstract.** The article examines the influence of modern information technologies on the educational process, examines their advantages, challenges and prospects for implementation in education. Special attention is paid to the influence of technologies on the quality of education, in particular, interactivity, accessibility of knowledge and increasing student motivation. The main problems are outlined, including unequal access to technology, insufficient training of teachers, and ethical issues related to data security. The article suggests ways to further improve the educational process through IT integration.*

***Keywords:** information technologies, educational process, interactivity, accessibility, motivation, ethical issues*

Постановка проблеми, завдання в загальному вигляді та її зв'язок із важливими науковими чи практичними завданнями.

У сучасному світі освітній процес зазнає суттєвих змін під впливом інформаційних технологій (ІТ). Використання таких технологій, як онлайн-курси, дистанційні платформи, віртуальні середовища навчання та цифрові ресурси, стає звичною частиною освіти на всіх рівнях. Однак разом з розвитком ІТ з'являються нові виклики та проблеми, які потребують уваги та дослідження.

Аналіз останніх публікацій, в яких започатковано розв'язання даної проблеми.

Останні наукові дослідження в галузі освіти значною мірою фокусуються на впливі інформаційних технологій (ІТ) на освітній процес. Використання цифрових платформ, онлайн-курсів, мобільних додатків, віртуальних і доповнених реальностей (VR/AR) стає ключовим аспектом реформування освіти в багатьох країнах. У дослідженнях обговорюються як переваги, так і недоліки впровадження ІТ у навчання, а також виклики, пов'язані з їх інтеграцією.

Підкреслення невіршених раніше частин загальної проблеми, котрим присвячується означена публікація.

Незважаючи на значний прогрес у впровадженні інформаційних технологій (ІТ) в освітній процес, існує низка аспектів, які залишаються недостатньо дослідженими та не повністю вирішеними. Означена публікація зосереджується на таких невіршених частинах проблеми це і цифрова нерівність, і підготовка педагогів до роботи з ІТ і якість освітнього процесу в умовах ІТ вцілому.

Мета роботи та постановка завдань, які вирішені в публікації.

Метою даної публікації є комплексний аналіз впливу сучасних інформаційних технологій (ІТ) на освітній процес, зокрема їх роль у покращенні якості навчання, підвищенні мотивації студентів та забезпеченні рівного доступу до освітніх ресурсів. Також публікація прагне дослідити ключові виклики, пов'язані з впровадженням ІТ в освіту, та запропонувати практичні рекомендації для подолання цих проблем.

Виклад основного матеріалу дослідження з повним обґрунтуванням отриманих наукових результатів.

Сучасний світ переживає значні зміни під впливом інформаційних технологій (ІТ), і освіта не є винятком. Використання цифрових інструментів і платформ у навчанні кардинально змінює підходи до викладання і здобуття знань. Останні роки особливо продемонстрували важливість цих технологій, оскільки пандемія COVID-19 змусила заклади освіти по всьому світу перейти на дистанційні форми навчання. Це підкреслило важливість інтеграції ІТ в освітній процес, одночасно виявивши низку проблем, що потребують вирішення.

Сучасні інформаційні технології надають величезні можливості для підвищення якості навчання. Вони дозволяють забезпечити доступ до знань без прив'язки до географічного положення, що є важливим для дистанційного навчання. Використання онлайн-платформ, таких як Google Classroom, Zoom, Moodle, дозволяє студентам отримувати доступ до матеріалів у будь-який час і будь-де, що робить освітній процес більш гнучким і доступним. Це особливо важливо для людей, які не мають можливості відвідувати навчальні заклади через фізичні чи соціально-економічні причини.

Однією з ключових переваг використання ІТ у навчанні є можливість персоналізації освітнього процесу. Завдяки адаптивним навчальним системам студенти можуть отримувати навчальні матеріали, що відповідають їхньому рівню знань і темпу засвоєння. Це сприяє більш ефективному навчанню, оскільки здобувачі освіти можуть зосередитися на темах, які потребують більше уваги, і проходити простіші теми швидше. Також інформаційні технології дозволяють викладачам ефективніше оцінювати знання студентів за допомогою автоматизованих тестів та інтерактивних завдань.

Однак, незважаючи на численні переваги, використання ІТ в освіті супроводжується певними викликами. Однією з основних проблем є цифрова нерівність. Не всі здобувачі освіти мають доступ до сучасних технологій, таких як комп'ютери чи швидкісний інтернет. Це особливо актуально для віддалених регіонів або сімей з низьким рівнем доходу. Цифрова нерівність призводить до того, що діти, які не мають доступу до необхідних технологій, відстають у навчанні. Для вирішення цієї проблеми необхідно розробити стратегії забезпечення рівного доступу до технологій для всіх учасників освітнього процесу. Одним із можливих рішень може бути забезпечення коледжів і сімей необхідними технічними засобами за рахунок державних чи приватних ініціатив.

Іншою проблемою є підготовка педагогів до роботи з новими технологіями. Викладачі часто не мають достатньо знань і навичок для ефективного використання ІТ у навчальному процесі. Це стає перешкодою для впровадження новітніх технологій у навчальні програми. Важливо забезпечити належну підготовку викладачів через програми підвищення кваліфікації та навчальні курси, які допоможуть їм опанувати сучасні цифрові інструменти. Лише за умови належної підготовки педагогів ІТ можуть повністю розкрити свій потенціал у навчанні.

Важливим аспектом є також етичні питання, пов'язані з використанням ІТ у навчанні. Використання цифрових технологій передбачає збір та обробку великих обсягів даних про студентів, зокрема особистої інформації. Це ставить питання про конфіденційність даних і безпеку в мережі. Крім того, постійний доступ до електронних пристроїв може мати негативний вплив на психічне та фізичне здоров'я здобувачів освіти. Зокрема, збільшення часу, проведеного перед екраном, може призвести до проблем із зором, порушень сну, зниження фізичної активності. У зв'язку з цим важливо розробляти та впроваджувати етичні норми та правила використання ІТ в освітньому процесі, які враховують питання захисту даних і здоров'я здобувачів освіти.

Ще одним перспективним напрямом розвитку є використання штучного інтелекту (ШІ) в освіті. ШІ може допомогти в персоналізації навчання, автоматизації процесу оцінювання та створенні адаптивних навчальних програм, що підлаштовуються під потреби конкретних студентів. Водночас, впровадження ШІ піднімає питання про зміну ролі викладача в освітньому процесі та потенційні ризики, пов'язані з автоматизацією навчання.

Тому важливо забезпечити баланс між використанням технологій і традиційними методами навчання, де викладач продовжує відігравати ключову роль як наставник і мотиватор.



Малюнок 1,2 – Приклад використання ШІ при створенні картинок Adobe Firefly

Таким чином, використання сучасних інформаційних технологій в освіті є важливим етапом еволюції навчального процесу. ІТ сприяють підвищенню якості освіти, роблячи її доступнішою та персоналізованою. Водночас існує низка проблем, таких як цифрова нерівність, недостатня підготовка викладачів, етичні виклики, які потребують вирішення. Для того щоб ІТ повністю реалізували свій потенціал в освіті, необхідно забезпечити рівний доступ до технологій, інвестувати у підготовку педагогів та впроваджувати етичні стандарти використання цифрових інструментів. Роль сучасних інформаційних технологій у освіті продовжує зростати, і їхнє правильне використання може значно підвищити ефективність навчального процесу та підготувати студентів до викликів майбутнього.

Висновок

Сучасні інформаційні технології є потужним інструментом для трансформації освітнього процесу, відкриваючи нові можливості для підвищення доступності, якості та індивідуалізації навчання. Використання онлайн-платформ, адаптивних навчальних систем, штучного інтелекту та інших цифрових інструментів дозволяє вдосконалювати навчальний процес, підвищувати мотивацію здобувачів освіти і сприяти їхньому кращому засвоєнню знань. Однак впровадження ІТ у освіту супроводжується низкою викликів, таких як цифрова нерівність, недостатня підготовка педагогів та етичні проблеми, пов'язані із захистом даних і впливом на здоров'я студентів.

Для повного розкриття потенціалу ІТ в освітньому процесі необхідно розв'язати проблеми рівного доступу до технологій, інвестувати у підготовку викладачів, а також розробляти етичні стандарти використання цифрових інструментів. Роль педагога залишається ключовою навіть у цифровому навчанні, оскільки технології мають доповнювати, а не замінювати традиційні методи викладання. У майбутньому розвиток інформаційних технологій у освіті сприятиме створенню інноваційних підходів до навчання, які дозволять здобувачам освіти краще підготуватися до викликів сучасного світу.

СПИСОК ПОСИЛАНЬ

1. Ткаченко, О.Р., Кустра, Н. О., Павлюк, О. М., Поліщук, У. В. (2014). Засоби штучного інтелекту: навч. посіб. М-во освіти і науки України, Нац. ун-т «Львів. політехніка».

2. Головка, Д.Ю (2024). Штучний інтелект у діяльності педагога закладу професійної (професійно-технічної) освіти Навчально-методичний посібник, Біла Церква: БІНПО ДЗВО «УМО», НАПН України.
3. Нікольський, Ю. В. (2013). Системи штучного інтелекту : навч. посібник. – 2-ге вид., випр. та доп. Львів.

УДК 004.8

Корнєва В. Р., Корнєва С.П., Красноок П.М. (Прилуцький технічний фаховий коледж м.Прилуки, Україна)

ВПЛИВ ІНФОРМАЦІЙНИХ ТЕХНОЛОГІЙ НА ОСВІТНІЙ ПРОЦЕС

Анотація. Освіта є важливою складовою розвитку суспільства, а нові інформаційні технології (ІТ) стрімко змінюють її обличчя. Сьогодні ІТ не просто доповнюють традиційні методи навчання, але й стають фундаментом сучасної освітньої системи. Вони відкривають нові можливості для студентів і викладачів, роблять навчання більш доступним і персоналізованим. У цій статті розглянемо, як нові інформаційні технології змінюють освітній процес і які перспективи вони відкривають перед системою освіти.

Ключові слова: освіта, інформаційні технології, навчання, доступність, персоналізація, освітній процес.

Abstract. Education is an important component of society's development, and new information technologies (IT) are rapidly changing its face. Today, IT not only complements traditional teaching methods, but also becomes the foundation of the modern educational system. They open up new opportunities for students and teachers, make learning more accessible and personalized. In this article, we will consider how new information technologies change the educational process and what prospects they open for the education system.

Keywords: education, information technologies, learning, accessibility, personalization, educational process.

Постановка проблеми та її зв'язок з науковими і практичними роботами.

Сучасне суспільство зазнає значних змін під впливом цифрової трансформації, яка охоплює всі сфери життя, включно з освітою. Інформаційні технології (ІТ) стали невід'ємною частиною освітнього процесу, відкриваючи нові можливості для ефективної взаємодії між учнями, викладачами та навчальними матеріалами. Проте, разом із перевагами, застосування ІТ викликає низку проблем, які потребують глибокого наукового вивчення.

Аналіз останніх досліджень і публікацій.

Згідно з дослідженнями, цифрові платформи, такі як Moodle, Google Classroom, Edmodo, забезпечують зручну організацію освітнього процесу, сприяють дистанційному та змішаному навчанню, а також надають доступ до великої кількості навчальних ресурсів. Наприклад, дослідження 2020-2021 років, пов'язані з пандемією COVID-19, підкреслили важливість цих платформ для забезпечення безперервності навчання в умовах карантинних обмежень. Роботи з цього напрямку акцентують увагу на тому, що інтерактивність та адаптивність таких платформ сприяють підвищенню ефективності навчання та гнучкості освітнього процесу.

Формулювання невирішених частин загальної проблеми.

Хоча численні дослідження підтверджують позитивний вплив інформаційних технологій (ІТ) на освітній процес, існує ряд аспектів, які залишаються недостатньо вивченими або викликають наукові дискусії. Залишається невирішеним питання щодо ідеального балансу між використанням ІТ та традиційних методів навчання. Важливо з'ясувати, де цифрові інструменти є найбільш ефективними, а де традиційне викладання є кращим для розвитку певних навичок. Необхідні додаткові дослідження для виявлення оптимальних моделей інтеграції ІТ у різних контекстах освітнього процесу.

Цілі статті та постановка задачі.

Проаналізувати сучасні дослідження та публікації з теми, щоб окреслити основні тенденції, перспективи і проблеми, що виникають при використанні ІТ в освітньому середовищі.

Виклад основного матеріалу дослідження.

З появою комп'ютерів, інтернету та мобільних пристроїв, інформаційні технології стали невід'ємною частиною освітнього середовища. Ці технології дозволяють не лише

передавати знання, але й створювати інтерактивні середовища для навчання, які стимулюють розвиток критичного мислення, творчості та самостійної роботи. Одним з ключових аспектів впровадження ІТ в освіту є можливість доступу до навчальних ресурсів у будь-який час і з будь-якого місця. Інтернет-платформи для навчання, такі як Coursera, edX та інші, надають доступ до тисячі курсів, лекцій, навчальних матеріалів і навіть можливість отримання сертифікатів або дипломів без необхідності фізично відвідувати навчальний заклад. Це особливо актуально для людей, які проживають у віддалених районах або мають обмежений доступ до якісної освіти.

Онлайн-курси та дистанційне навчання. Одним з найбільш значущих досягнень у сфері освітніх технологій є розвиток дистанційного навчання та онлайн-курсів. Вони стали альтернативою традиційним формам навчання, надаючи гнучкість у плануванні часу для студентів і можливість адаптувати процес навчання до індивідуальних потреб.

Дистанційні освітні платформи дозволяють студентам проходити курси з різних предметів, отримувати доступ до лекцій провідних світових університетів та виконувати практичні завдання в інтерактивному форматі. Такі курси можуть мати різний формат — від коротких вебінарів до повноцінних університетських програм, що охоплюють кілька років навчання. Також дистанційне навчання стало особливо важливим у період пандемії COVID-19, коли більшість навчальних закладів були змушені перейти на онлайн-формат. Це показало, що інформаційні технології можуть забезпечити безперервність навчального процесу навіть у складних умовах.

Електронні підручники та навчальні матеріали

Однією з основних переваг використання нових інформаційних технологій в освіті є електронні підручники та навчальні матеріали. Вони замінюють традиційні друковані книги, надаючи студентам доступ до інтерактивних, мультимедійних ресурсів, що полегшують засвоєння інформації.

Використання штучного інтелекту в освіті

Штучний інтелект (ШІ) відкриває нові горизонти в освіті. Сьогодні системи, засновані на штучному інтелекті, можуть допомагати як студентам, так і викладачам у процесі навчання. За допомогою ШІ можна створювати адаптивні навчальні платформи, які підлаштовуються під потреби кожного студента. Системи можуть аналізувати навчальний прогрес, виявляти слабкі сторони і пропонувати додаткові завдання або матеріали для їх усунення. Також ШІ дозволяє автоматизувати процес оцінювання робіт студентів. Це особливо корисно для тестів та завдань, де є чіткі критерії оцінювання. Автоматизація не тільки прискорює процес, але й робить його об'єктивнішим. Системи, побудовані на основі ШІ, можуть виконувати роль віртуальних репетиторів, які допомагають студентам зрозуміти складний матеріал або відповісти на питання.

Віртуальна та доповнена реальність

Віртуальна реальність (VR) і доповнена реальність (AR) стають все більш популярними в освіті. Вони дозволяють створювати інтерактивні середовища, де студенти можуть вивчати матеріал у нових форматах, які роблять процес навчання більш цікавим і ефективним.

Віртуальні лабораторії. Для студентів, які вивчають природничі науки, такі як хімія, біологія або фізика, VR-лабораторії надають можливість проводити експерименти у віртуальному середовищі. Це знижує ризики, пов'язані з використанням небезпечних речовин, та дозволяє проводити експерименти, які в реальному житті були б занадто дорогими або складними.

Історичні та географічні подорожі. Завдяки VR студенти можуть "переноситися" в інші країни чи епохи, досліджуючи історичні події або географічні об'єкти в інтерактивному форматі.

Використання хмарних технологій в освіті

Хмарні технології дозволяють зберігати та обробляти великі обсяги даних, що робить їх незамінними в сучасній освітній системі. Використання хмарних сервісів відкриває доступ до навчальних матеріалів з будь-якого пристрою, дозволяє викладачам і студентам спільно працювати над проектами в режимі реального часу. Хмарні платформи, такі як Google Classroom або Microsoft Teams, дозволяють викладачам створювати віртуальні класи, де студенти можуть виконувати завдання, обмінюватися файлами та спільно працювати над проектами. Хмарні сервіси дозволяють зберігати всі навчальні матеріали, що робить їх доступними для студентів у будь-який час. Це особливо зручно для великих курсів, де використовується велика кількість різноманітних ресурсів.

Висновки

Нові інформаційні технології відкривають широкі можливості для розвитку освіти. Вони роблять навчання доступнішим, інтерактивнішим і ефективнішим. Онлайн-курси, віртуальна реальність, штучний інтелект та хмарні технології стають невід'ємною частиною сучасного освітнього процесу. Однак для того, щоб повною мірою скористатися їх потенціалом, необхідно забезпечити рівний доступ до цих технологій і продовжувати інвестувати у розвиток інфраструктури.

УДК 796.011.3:004.94

Кошева Л.В. (Донабаська державна машинобудівна академія, Краматорск-Тернопіль, Україна)

ІНТЕРАКТИВНІ ТЕХНОЛОГІЇ У ФІЗИЧНОМУ ВИХОВАННІ ДЛЯ ПІДВИЩЕННЯ ЕФЕКТИВНОСТІ НАВЧАННЯ

Анотація. У даній роботі розглядаються інтерактивні технології у фізичному вихованні, зокрема використання технології Kinect та ORB-алгоритмів для збору та аналізу рухів студентів. Робота демонструє переваги інтеграції цих технологій у навчальний процес, що дозволяє викладачам і студентам оперативно отримувати зворотний зв'язок, підвищувати якість засвоєння матеріалу та стимулювати активне навчання. Дослідження також підкреслює роль сучасних підходів у підготовці майбутніх викладачів, зокрема застосування технологій для вдосконалення методик викладання і розвитку самостійності студентів. У висновках надано рекомендації щодо інтеграції технологій у навчальні програми з акцентом на підвищення ефективності навчання та розвитку мотивації студентів.

Ключові слова: інтерактивні технології, фізичне виховання, Kinect, ORB-алгоритми, аналіз рухів, навчальний процес, зворотний зв'язок, мотивація, підготовка викладачів.

Abstract. This paper examines interactive technologies in physical education, specifically the use of Kinect technology and ORB algorithms for collecting and analyzing students' movements. The study demonstrates the advantages of integrating these technologies into the educational process, allowing teachers and students to receive real-time feedback, enhance learning quality, and promote active learning. The research also highlights the role of modern approaches in the training of future educators, particularly the application of technologies to improve teaching methodologies and develop student autonomy. The conclusions provide recommendations for the integration of technologies into educational programs, emphasizing the improvement of learning efficiency and student motivation.

Keywords: interactive technologies, physical education, Kinect, ORB algorithms, movement analysis, educational process, feedback, motivation, teacher training.

Інтерактивні технології займають ключове місце в сучасному освітньому процесі, особливо у фізичному вихованні. Вони відкривають нові можливості для викладачів і студентів, сприяючи підвищенню якості навчання, залученню студентів та покращенню засвоєння знань. Використання технологій, таких як Kinect для збору рухів і ORB-алгоритмів для аналізу даних, дозволяє створювати навчальні середовища, що забезпечують інтерактивну взаємодію та оперативний зворотний зв'язок. Інтерактивні технології стають невід'ємною частиною сучасного освітнього процесу у фізичному вихованні, забезпечуючи нові можливості для викладачів та студентів. Зокрема, використання спеціалізованих пристроїв і алгоритмів для аналізу рухів дозволяє досягати значного підвищення якості навчання.

Метою даної роботи є дослідження використання інтерактивних технологій у фізичному вихованні для підвищення ефективності навчального процесу, а також вивчення впливу таких технологій на покращення навчальних результатів і залученість студентів.

Завдання роботи

1. Дослідити можливості використання сучасних інтерактивних технологій, таких як Kinect і ORB-алгоритми, для збору та аналізу рухів студентів у фізичному вихованні.
2. Оцінити вплив інтерактивних технологій на мотивацію та ефективність навчального процесу.
3. Розробити сучасні рекомендації для інтеграції технологій у навчальні програми фізичного виховання з перспективою їх майбутнього **розвитку**.

Kinect – це пристрій, розроблений компанією Microsoft, який використовує інфрачервоні датчики для фіксації рухів і побудови тривимірних моделей тіла в реальному часі. Він дозволяє аналізувати позиції та траєкторії рухів студентів, що забезпечує

можливість детального моніторингу і корекції техніки виконання вправ. Викладачі можуть наочно демонструвати студентам їхні помилки, а студенти – аналізувати власні рухи, що стимулює активне навчання та підвищує його ефективність.

Застосування Kinect сприяє створенню інтерактивних навчальних середовищ, де відбувається обмін даними в реальному часі між студентом і викладачем. Це сприяє кращому розумінню техніки рухів і допомагає ідентифікувати слабкі місця, що потребують корекції [1].

ORB (Oriented FAST and Rotated BRIEF) – це алгоритм, який поєднує методи визначення кутових точок (FAST) та їх опису (BRIEF). Завдяки цьому, алгоритм забезпечує високу швидкість обробки та здатність до розпізнавання об'єктів незалежно від їх обертання та масштабу.

Для аналізу рухів ORB використовується для отримання точних характеристик руху студента шляхом визначення основних орієнтованих точок на тілі та створення дескрипторів. Ці дескриптори є бінарними рядками, які дозволяють швидко і точно ідентифікувати специфічні характеристики руху та порівнювати їх з еталонними зразками. Завдяки цьому підходу, аналіз траєкторій і положень тіла стає точним, що дозволяє коригувати помилки у реальному часі та оптимізувати процес навчання [2].

Роль підготовки майбутніх викладачів фізичного виховання (PSPT):

Підготовка майбутніх викладачів фізичного виховання (PSPT — Pre-service Physical Education Teachers) відіграє ключову роль у формуванні якісного фізичного виховання у школах та вищих навчальних закладах. PSPT — це освітяни, які перебувають на етапі підготовки та навчання для виконання ролі викладача фізичного виховання. Ця підготовка має поєднувати теоретичні знання з практичними навичками для досягнення найвищого рівня професійної компетенції.

Систематичний аналіз сучасних підходів до підготовки PSPT

Аналіз сучасних підходів підкреслює необхідність інтеграції інноваційних технологій у процес навчання для підготовки PSPT. Сучасні технології, такі як системи аналізу руху (наприклад, мобільні додатки для оцінки техніки рухів) та програмне забезпечення для віртуального навчання, стають важливими інструментами у підготовці майбутніх викладачів фізкультури [2,3]. Ці технології дозволяють:

1. Реалізувати інтерактивні методи навчання, які включають моделювання та симуляції, що допомагають PSPT краще зрозуміти та передати техніку виконання фізичних вправ.
2. Поліпшити ефективність навчання через використання відеоаналізу рухів та програм зворотного зв'язку, таких як Coach's Eye, (Coach's Eye – мобільний додаток для аналізу рухів, що дозволяє записувати та оцінювати спортивні вправи, а також робити позначки і вимірювання у відеоформаті).
3. що надає можливість студентам бачити свої помилки і шукати способи їх виправлення [2].

Основні виклики у підготовці PSPT

Один із головних викликів полягає в недостатній інтеграції сучасних технологій у програми підготовки викладачів. Незважаючи на наявність технологій, таких як мобільні додатки, VR та програми для аналізу руху, їх впровадження у навчальні програми є недостатнім. Це часто зумовлено відсутністю належної підготовки викладачів до використання цих технологій, недостатнім фінансуванням та браком ресурсів [2,3].

Іншим викликом є **необхідність розвитку інклюзивної освіти**, що дозволяє залучати до навчання студентів з різними можливостями. Інклюзивна освіта означає створення умов, в яких студенти з різними рівнями підготовки та особливими потребами

можуть брати участь у навчанні на рівні з іншими. Це передбачає використання адаптивних технологій, спеціально розроблених програм та методів навчання [3].

Рекомендації щодо покращення підготовки PSPT:

1. Інтеграція технологій у навчальні програми. Використання таких інструментів, як руховий аналіз та зворотний зв'язок у реальному часі, дозволить PSPT глибше розуміти техніку виконання вправ та вдосконалювати власну методику викладання.

2. Розвиток інклюзивних підходів. Навчальні програми мають передбачати спеціалізовані тренінги для викладачів, що допоможуть їм працювати з різними групами студентів та розуміти їхні потреби.

Ці заходи сприятимуть формуванню освічених викладачів, які здатні ефективно впроваджувати інноваційні методи навчання, підвищуючи загальну якість фізичного виховання [2,3].

Технології аналізу рухів у навчанні:

У сучасному фізичному вихованні застосування інтерактивних технологій займає центральне місце для підвищення ефективності навчання та заохочення студентів до активної участі. Особливо корисними є технології аналізу рухів, які дозволяють викладачам і студентам оцінювати фізичну активність, аналізувати техніку виконання вправ і розробляти ефективні стратегії вдосконалення. Даний розділ висвітлює використання таких технологій, як мобільні додатки для аналізу рухів та гаджети для інтерактивного навчання.

Використання додатка Coach's Eye у навчальному процесі

Coach's Eye – це мобільний додаток, розроблений компанією TechSmith Corp., який надає можливість записувати та аналізувати спортивні рухи у відеоформаті з детальними коментарями. Інструмент забезпечує користувачів такими функціями, як створення відео для аналізу, порівняння відео в режимі «сторона до сторони», використання стандартних інструментів для малювання (лінії, стрілки, кола) і прецизійних вимірвальних інструментів (кути, таймери) [2].

Використання Coach's Eye у фізичному вихованні сприяє отриманню зворотного зв'язку щодо техніки виконання спортивних вправ. Студенти можуть самостійно або разом із викладачем аналізувати свої рухи, знаходити помилки та планувати шляхи їх усунення. Це підвищує самостійність у навчанні, покращує засвоєння навичок і сприяє розвитку критичного мислення [2].

Стимуляція зорового та слухового сприйняття

Застосування гаджетів, таких як планшети та смартфони, у фізичному вихованні дозволяє створити мультимедійне середовище, що підвищує мотивацію до занять. Гаджети можуть використовуватися для відтворення аудіо- та відеоматеріалів, що посилює візуальне та слухове сприйняття інформації [2]. Це, у свою чергу, позитивно впливає на рівень активності студентів та дозволяє ефективніше використовувати навчальний час. Наприклад, відтворення спортивних навичок у тривимірному форматі допомагає студентам швидше зрозуміти і освоїти техніку виконання вправ, ніж у традиційному навчанні [2].

Застосування інтерактивних технологій також стимулює розвиток навичок самоконтролю та самостійної роботи студентів. Завдяки гаджетам студенти можуть отримувати миттєвий зворотний зв'язок, що сприяє тривалій увазі до навчального процесу та підвищенню мотивації до подальшого навчання [2].

Цей розділ демонструє важливість технологій аналізу рухів у сучасному фізичному вихованні та їхній внесок у підвищення якості навчального процесу, заохочення студентів до активного навчання та розвитку самостійних навичок.

Ефективність технологічних інтервенцій:

Застосування інтерактивних технологій, таких як мобільні додатки і смарт-пристрої, значно підвищує персоналізацію навчального процесу. Персоналізація означає адаптацію навчання до індивідуальних потреб учнів, забезпечуючи їм можливість навчатися у власному темпі і враховувати їхні сильні та слабкі сторони [1,2]. Такі технології допомагають створювати інклюзивне середовище, де учні мають доступ до візуального, аудіального та кінетичного навчального матеріалу.

Мобільні додатки, як-от **Coach's Eye**, забезпечують зворотний зв'язок у реальному часі і дозволяють студентам самостійно аналізувати свої рухи, покращуючи їхню техніку за допомогою відеоаналізу і коментарів від викладача [2]. Смарт-пристрої, такі як планшети та смартфони, дозволяють учням миттєво отримувати і обробляти інформацію, що сприяє більшій залученості і взаємодії з викладачами.

Взаємодія учнів та викладачів

Інтеграція сучасних технологій дає змогу викладачам змінити підхід до навчання, скорочуючи тривалість детальних пояснень і акцентуючи увагу на індивідуальних консультаціях. Це дозволяє студентам працювати більш самостійно і знижує залежність від викладачів [2]. Наприклад, використання інтерактивних платформ для навчання полегшує організацію групових занять та індивідуальних тренувань, що сприяє розвитку самостійності та відповідальності у студентів.

Зменшення залежності від викладача

Скорочення залежності студентів від викладачів досягається через доступ до інтерактивних матеріалів, які забезпечують навчання за допомогою інтегрованих мультимедійних інструментів. Учні можуть виконувати завдання з візуальною підтримкою та отримувати миттєвий зворотний зв'язок від додатків, що допомагає їм самостійно виправляти помилки і удосконалювати свої навички [2].

Переваги інтерактивних технологій

1. **Індивідуалізація навчання:** Кожен учень має можливість навчатися у власному темпі, отримуючи зворотний зв'язок і вдосконалюючи свої навички за допомогою візуального та аудіального супроводу [1,2].
2. **Підвищення залученості:** Використання смарт-пристроїв сприяє більш активній участі учнів у навчальному процесі, збільшуючи мотивацію і залученість [2].
3. **Ефективність навчання:** Технології дають змогу викладачам зосередитися на підтримці індивідуальних навчальних потреб кожного учня, використовуючи ефективніші методи пояснень і практичної роботи [2].

Для максимізації ефективності використання інтерактивних технологій у фізичному вихованні необхідно інтегрувати навчальні програми з мобільними додатками та смарт-пристроями. Важливо, щоб ці інструменти використовувалися для розвитку практичних навичок і надання зворотного зв'язку, а також для підтримки самостійного навчання та підвищення зацікавленості учнів.

Висновки та рекомендації:

У ході дослідження були вирішені поставлені завдання, що підтверджує ефективність використання інтерактивних технологій у фізичному вихованні. Дослідження можливостей технології Kinect і ORB-алгоритмів для збору та аналізу рухів студентів підтвердило їх здатність забезпечувати детальний моніторинг техніки виконання вправ і оперативне корегування. Це доводить, що застосування цих технологій сприяє покращенню якості навчального процесу та засвоєнню навчального матеріалу.

Також було оцінено вплив інтерактивних технологій на мотивацію студентів і ефективність навчання. Результати показали, що використання інноваційних підходів

значно підвищує залученість студентів і створює інтерактивне середовище, яке стимулює їх до активної участі та самостійного навчання.

Розроблені рекомендації для інтеграції сучасних технологій у навчальні програми фізичного виховання сприяють формуванню ефективного освітнього процесу, орієнтованого на майбутнє. Це дозволяє викладачам впроваджувати новітні методики, що підвищують рівень підготовки студентів і покращують результати навчання.

Рекомендації щодо майбутніх досліджень:

1. Необхідно проводити подальші дослідження для вивчення довгострокових наслідків впровадження інтерактивних технологій у фізичному вихованні. Це дозволить оцінити стабільність та сталість отриманих результатів.
2. Розробка комплексних навчальних моделей з використанням інтерактивних технологій сприятиме створенню сучасних методик навчання, що поєднують теоретичне та практичне засвоєння знань.
3. Дослідження повинні бути спрямовані на розуміння, як різні категорії студентів (з різним рівнем фізичної підготовки та мотивації) реагують на інтерактивні технології та яку роль відіграє персоналізація навчального процесу.

Політики та освітні установи мають активніше інтегрувати технологічні рішення у навчальні плани. Рекомендовано впроваджувати курси підвищення кваліфікації для викладачів, що дозволить їм ефективніше використовувати сучасні технології та інтерактивні методи у фізичному вихованні.

СПИСОК ПОСИЛАНЬ

1. He Q., Chen H., Mo X. *Practical application of interactive*
2. *AI technology based on visual analysis in professional system of physical education in universities* // *Heliyon*. – 2024. – Т. 10. – С. e24627. – DOI: <https://doi.org/10.1016/j.heliyon.2024.e24627>.
3. Zulkifli A.F., Danis A. *Technology in physical education: Using movement analysis application to improve feedback on sports skills among undergraduate physical education students* // *Social Sciences & Humanities Open*. – 2022. – Т. 6. – С. 100350. – DOI: <https://doi.org/10.1016/j.ssaho.2022.100350>.
4. Zhou T. *The role of pre-service physical education teachers in physical education – A bibliometric and systematic review* // *Heliyon*. – 2024. – Т. 10. – С. e28702. – DOI: <https://doi.org/10.1016/j.heliyon.2024.e28702>.

УДК 371.3:378.016:351.82

Кравцова А.Ю. (Відокремлений структурний підрозділ «Краматорський фаховий коледж промисловості, інформаційних технологій та бізнесу» м. Краматорськ, Донецька обл., Україна)

АДАПТАЦІЙНІ СТРАТЕГІЇ ДЛЯ СТУДЕНТІВ ПЕРШОГО КУРСУ В УМОВАХ ДИСТАНЦІЙНОГО НАВЧАННЯ ПІД ЧАС ВІЙНИ

Анотація. У статті розглядаються адаптаційні стратегії для студентів першого курсу, які стикаються з викликами дистанційного навчання в умовах війни. Аналізуються психологічні, соціальні та освітні аспекти, що впливають на успішність навчання. Пропонуються практичні рекомендації для викладачів щодо покращення навчальної мотивації у студентів, організації часу та підтримки їх психоемоційного стану. Результати дослідження можуть стати основою для розробки ефективних програм підтримки молодих людей в умовах криз.

Ключові слова: дистанційне навчання, адаптаційні стратегії, студенти, психоемоційний стан, підтримка, освітні технології, війна, стрес, мотивація, самоорганізація.

The article examines adaptive strategies for first-year students facing the challenges of distance learning during wartime. It analyzes the psychological, social, and educational aspects impacting learning success. Practical recommendations are provided for teachers to enhance their motivation, time management, and emotional well-being. The findings of this study may serve as a foundation for developing effective support programs for young people in crisis situations.

Key words: distance learning, adaptation strategies, students, psychological state, support, educational technologies, war, stress, motivation, self-organization.

Постановка проблеми та її зв'язок з науковими і практичними проблемами

Під час війни студенти першого курсу стикаються з унікальними викликами адаптації до дистанційного навчання. Цей період, зазвичай, є складним через новизну академічного середовища, але умови війни значно загострюють ці труднощі. З одного боку, дистанційна освіта забезпечує безперервність навчального процесу в умовах війни, але з іншого боку, це додає стресу, знижує рівень взаємодії та погіршує соціалізацію студентів. Військові дії та психологічна напруга впливають на концентрацію, мотивацію та емоційний стан студентів, що ускладнює їх адаптацію до нових умов. Через постійне хвилювання та тривогу за себе та своїх рідних з'являються психологічні проблеми, які ускладнюють процес адаптації до навчання. Для їх вирішення необхідно вивчити та проаналізувати психологічні особливості адаптації студентів до освітнього процесу в умовах війни.[2,с.403]

Важливо визначити адаптаційні стратегії, які допоможуть студентам подолати ці виклики, а також зрозуміти, які саме психосоціальні та освітні інструменти є найбільш ефективними.

Аналіз останніх досліджень та публікацій. Адаптація першокурсників до навчання в умовах дистанційного формату вже є предметом численних досліджень, однак специфічні виклики, пов'язані з дистанційним навчанням під час війни, вимагають окремого вивчення.

Питання психологічної адаптації студентів під час війни активно досліджується науковцями. Лаврик О. В. акцентує на впливі стресових факторів, таких як технічні збої та соціальна ізоляція, пропонуючи стратегії подолання стресу, зокрема онлайн-консультації. Березняк К. М. та співавтори розглядають підвищений рівень тривожності та нагальну потребу в підтримці від родини і викладачів, підкреслюючи важливість інтеграції психологічних інструментів у навчальний процес. Ковальська Н. А. і Попій А. А. вказують на негативний вплив стресу на концентрацію та успішність, пропонуючи індивідуалізовану підтримку. Михайлишин У. Б. та інші фіксують зростання тривожності й депресивних станів, відзначаючи значення онлайн-підтримки.

Дослідження підкреслюють важливість комплексного підходу до підтримки студентів в умовах війни, однак багато аспектів адаптації залишаються невирішеними.

Цілі статті та постановка задачі

Метою цієї статті є виявлення та аналіз адаптаційних стратегій для студентів першого курсу в умовах дистанційного навчання під час війни. У контексті швидко змінюваних умов військового конфлікту, важливо дослідити, як різні стратегії впливають на успішність навчання і психологічний стан студентів. Оцінка ефективності цих стратегій дозволить виявити найдієвіші підходи до підтримки студентів та розробити рекомендації, що допоможуть поліпшити їх навчальний процес та емоційний добробут.

Виклад основного матеріалу дослідження .

Адаптація — це процес, у рамках якого індивід пристосовується до нових умов існування, забезпечуючи своє функціонування та виживання. Психологічна адаптація студентів є критично важливим аспектом їхньої успішності в умовах навчання, особливо під час війни. Вона охоплює різні складові, зокрема організовану, діяльну, професійну, соціально-психологічну та побутову адаптацію, які взаємопов'язані та суттєво впливають на навчальний процес. Адаптація залежить як від внутрішніх факторів — індивідуально-психологічних характеристик студентів, так і від зовнішніх умов, таких як організація освітнього середовища, матеріально-технічна база та педагогічна майстерність викладачів. У контексті війни особливо важливою є ефективна організація освітнього середовища, оскільки це сприяє підтримці студентів у складних умовах та їхньому успішному навчальному процесу.[2,с.405]

Війна має значний негативний вплив на психоемоційний стан підлітків, що підтверджується численними науковими дослідженнями. Дослідження вказують на підвищення рівня тривожності, депресії та стресу у підлітків, які переживають військові конфлікти.[6,с.35] Підлітки в умовах війни відчують безпорадність і втрачають мотивацію до навчання та соціальної взаємодії, що, в свою чергу, погіршує їхню здатність до адаптації в нових умовах.[5]. Так, за результатами опитування серед студентів першого курсу коледжу було виявлено, що в 47 % здобувачів освіти відчують зниження рівня мотивації. Важливим є також те, що війна може призводити до порушень у розвитку соціальних навичок і формуванні ідентичності, оскільки підлітки стають свідками або жертвами насильства, що може закарбуватися у їхній пам'яті на довгий час.[6] 58,8% студентів зазначили, що в якості інструменту боротьби зі стресом обирають онлайн-ігри. Таким чином, наслідки війни для підлітків є комплексними і вимагають системного підходу до їх психологічної підтримки та реабілітації, що включає не лише індивідуальні консультації, а й соціальну інтеграцію та активну участь у житті громади.

В процесі адаптації студентів першого курсу до умов дистанційного навчання в умовах війни важливу роль відіграють всі учасники освітнього процесу. Класні керівники, виконуючи функцію координаторів, забезпечують підтримку і спрямування для своїх підопічних, що допомагає їм орієнтуватися в нових викликах. Класний керівник сприяє формуванню і підтримці соціальних зв'язків між студентами через організацію групових обговорень, онлайн-зустрічей і соціальних заходів, що допомагає зменшити відчуття ізоляції і підвищити згуртованість групи. Крім того, класний керівник може виступати як перша лінія підтримки для студентів, які переживають стрес або інші труднощі, своєчасно реагуючи на сигнали про проблеми і направляючи студентів до відповідних ресурсів або фахівців.

Викладачі, у свою чергу, мають створювати сприятливе навчальне середовище, враховуючи емоційні потреби студентів. Вони не лише передають знання, а й мотивують студентів через інтерактивні завдання та мультимедійні ресурси. Взаємодія між класними керівниками та викладачами є ключовою для відчуття підтримки студентами.

Ця взаємодія між класними керівниками та викладачами дисциплін є важливим елементом, що дозволяє студентам відчувати підтримку.

Адміністрація закладу освіти в свою чергу має забезпечити структурну і ресурсну підтримку, необхідну для успішної адаптації студентів. Основні аспекти їхньої ролі включають розробку і впровадження політик, які підтримують дистанційне навчання, включаючи технічні та організаційні аспекти. Адміністрація повинна забезпечити фінансування для придбання необхідних ресурсів, а також здійснювати моніторинг і оцінку ефективності впроваджених стратегій, збираючи зворотний зв'язок від студентів і викладачів для вдосконалення навчального процесу.

Роль батьків у адаптації студентів є надзвичайно важливою. Вони забезпечують емоційну підтримку, знижуючи стрес і тривожність, а також матеріальні умови для навчання, такі як доступ до технічних засобів. Активна участь батьків у навчальному процесі сприяє формуванню відповідальності та самодисципліни у студентів.

Комунікація між закладом освіти та батьками повинна бути регулярною та прозорою. Важливо встановити чіткий графік комунікацій, використовувати електронну пошту, месенджери та відеоконференції, а також активно заохочувати зворотний зв'язок від батьків для зміцнення партнерства. Активне заохочення зворотного зв'язку від батьків сприятиме обговоренню їхніх побоювань і пропозицій. Співробітники закладу повинні проявляти чутливість до емоційних потреб родин, зміцнюючи партнерство.

Психологічна підтримка є основою успішної адаптації студентів, особливо в умовах значного психологічного стресу. [1, с.5]

Уперше термін «стрес» було введено в обіг дослідником Уолтером Бредфордом Кенноном, проте початок наукового вивчення стресу пов'язують з ім'ям канадського фізіолога і біолога Ганса Сельє, який присвятив усе своє життя долі теорії про стреси. Визначаючи стрес як «неспецифічну відповідь організму на будь-яку вимогу». [4, с.42]

Ми визначаємо стрес як результат дії подразників різного характеру (фізіологічного, психологічного, соціального), що спричиняє порушення у функціонуванні організму.

У період навчання студенти знаходяться під тиском різних стресогенних чинників, вплив яких посилюється напередодні сесії. Загалом навчальний стрес характеризують як хронічний, формування якого пов'язане із періодом адаптації першокурсників до навчання у ЗВО, із опануванням нових форм навчання, розпорядком дня, знайомством із адміністрацією університету, викладачами, одногрупниками тощо.

Серед студентів був проведений тест на визначення рівня стресу (за В. Ю. Щербатих), який дозволив визначити інтенсивність стресових реакцій, з якими стикаються студенти. Результати тестування виявили, що більшість респондентів (70%) відчуває високий рівень стресу, що свідчить про необхідність розробки ефективних психологічних підтримуючих програм. Ці дані підтверджують важливість систематичної психологічної підтримки для поліпшення адаптації студентів до умов навчання.

Класні керівники та куратори повинні активно інформувати студентів і їхніх батьків про можливості отримання безкоштовної психологічної допомоги.

Психологічна підтримка студентів під час дистанційного навчання є надзвичайно важливою для їхньої адаптації та добробуту. Створення сприятливої атмосфери в навчальному колективі, де студенти можуть відкрито ділитися своїми думками і почуттями, сприяє зниженню рівня тривожності та стресу

Важливу роль у цьому процесі відіграє емпатія та розуміння з боку викладачів. Коли студенти відчувають, що їхні емоції і переживання визнаються і підтримуються, це створює довіру та сприяє формуванню позитивної навчальної атмосфери.

Однак психологічна підтримка не є єдиним аспектом, який слід враховувати. Технічна підтримка студентів під час дистанційного навчання є критично важливою для ефективності навчального процесу. Освітні установи можуть створити спеціалізовану службу технічної підтримки, яка надаватиме консультації щодо налаштування програмного забезпечення та вирішення технічних проблем. Регулярні онлайн-семінари допоможуть

студентам освоїти необхідні навички, такі як користування платформами для відеоконференцій (Google Meet, Microsoft Teams).

Крім того, важливо розробити детальні інструкції та відеоуроки з налаштування техніки, доступні для перегляду у будь-який час. Для студентів з обмеженим доступом до комп'ютерів слід пропонувати альтернативні завдання, що можуть виконуватися на мобільних пристроях або в офлайн-режимі. Регулярний збір зворотного зв'язку щодо технічних труднощів допоможе виявити проблеми та адаптувати стратегії підтримки.

У сучасному дистанційному навчанні важливо враховувати, що чимало студентів можуть перебувати за кордоном, що істотно ускладнює їхнє навчання. Багато з них відвідують школу в країні перебування або стикаються з різницею в часі, що робить традиційний розклад занять недоступним. У такій ситуації критично важливо організувати додаткові консультації в зручний для них час, наприклад, у другій половині дня.

Крім того, важливо налагодити ефективний зворотний зв'язок між викладачами та студентами через доступні соціальні мережі або месенджери. Це дозволить студентам швидко отримувати відповіді на запитання, ділитися своїми думками та отримувати необхідну підтримку.

Організація групової роботи та створення «міні-ІТ команд» з-поміж студентів також може стати корисною стратегією, адже однокурсники можуть допомагати один одному з технічними питаннями.

Соціальна інтеграція студентів у контексті дистанційного навчання також є важливим аспектом, який потребує особливої уваги, адже відсутність фізичного спілкування може призводити до почуття ізоляції та відчуженості. В результаті опитування серед студентів першого курсу було виявлено, що 27% студентів відчують соціальну ізоляцію під час дистанційного навчання.

Одним із ключових шляхів забезпечення соціальної інтеграції є створення інтерактивних платформ для спілкування, де студенти можуть обмінюватися думками, ідеями та досвідом.

Крім того, викладачі можуть організовувати групові проекти, що дозволить студентам працювати в командах і взаємодіяти один з одним, навіть перебуваючи в різних місцях. Використання групових завдань допомагає зміцнити зв'язки між студентами та розвиває їхні комунікаційні навички.

Важливу роль у соціальній інтеграції можуть відігравати студентські ради, які в свою чергу можуть організовувати різноманітні онлайн-заходи для студентів. Це можуть бути виховні години, майстер-класи, творчі вечори та інтерактивні ігри, що сприятимуть формуванню колективного духу та покращенню соціальних взаємозв'язків.

Класні керівники також можуть залучати студентів до участі в творчих конкурсах і наукових конференціях, навіть у дистанційному форматі. Такі завдання стимулюють підлітків до дослідження світу, розвитку творчих і комунікативних навичок.

Окрім цього, варто організовувати офлайн-зустрічі зі студентами, якщо вони перебувають в одному місті. Це можуть бути зустрічі для організації спільних тренувань, екологічних акцій. Загалом, соціальна інтеграція студентів на дистанційній формі навчання вимагає системного та креативного підходу, що забезпечить комфортні умови для навчання та розвитку.

Таким чином, для ефективної адаптації студентів першого курсу в умовах дистанційного навчання під час війни необхідно комплексно підходити до питання підтримки. Психологічна, технічна, організаційна, соціальна підтримка та вдосконалення методів навчання є критично важливими для забезпечення успішної адаптації студентів. Впровадження цих стратегій, разом з використанням українських ресурсів і платформ, допомагає знизити рівень стресу, покращити академічні результати і підтримати загальний психологічний добробут студентів.

Для оцінки успішності студентів та їхнього психологічного стану до і після впровадження адаптаційних стратегій було проведено опитування серед студентів. Це дослідження дозволило отримати детальну інформацію про зміни в академічних результатах і психологічному самопочутті студентів після впровадження різних стратегій підтримки. Опитування охоплювало питання про рівень задоволення дистанційним навчанням, виявлені труднощі, потребу в психологічній та технічній підтримці, а також рівень соціальної інтеграції. Зібрані дані дали можливість порівняти результати до і після впровадження підтримуючих заходів, що дозволило оцінити їхню ефективність та вплив на загальний процес адаптації студентів.

На основі результатів опитувань студентів можна отримати важливі висновки, що стосуються їхнього досвіду дистанційного навчання під час війни. Репрезентативну вибірку становили 50 здобувачів освіти першого курсу.

Опитування серед студентів, які проходять дистанційне навчання в умовах війни, виявило ключові проблеми та рівень задоволеності навчальним процесом. Переважна більшість респондентів (69,7%) — молодші студенти віком 14-17 років. Більшість учасників висловила нейтральну (48,5%) або позитивну (39,4%) оцінку якості дистанційного навчання. Однак 77,4% респондентів зазнають труднощів через технічні збої, зокрема проблеми з інтернет-з'єднанням та вимкненням електрики.

Психологічний стрес відзначили 16,1% опитаних, вказуючи на потребу в психологічній підтримці.

Відчуття соціальної ізоляції висловили 72,7% студентів, що підкреслює важливість підтримки соціальних зв'язків у цей складний період. В свою чергу 33% студентів відчувають брак спілкування з іншими людьми. Хоча 43,8% респондентів вважають, що отримують достатню підтримку від викладачів, 53,1% відзначили її нестачу.

Війна вплинула на мотивацію до навчання: 42,4% респондентів відзначили її зниження. Це підкреслює важливість адаптації навчальних процесів до нових умов.

Для поліпшення ситуації важливо вдосконалити технічну підтримку, забезпечуючи стабільний доступ до інтернету та необхідного обладнання. Розробка програм психологічної підтримки, зокрема онлайн-консультацій, може допомогти студентам впоратися зі стресом. Крім того, організація групових обговорень і дистанційних заходів сприятиме зменшенню соціальної ізоляції, адже важливо підтримувати соціальні зв'язки. Також варто підвищити рівень зворотного зв'язку між студентами та викладачами, що забезпечить ефективну комунікацію та підтримає мотивацію до навчання.

Висновки та перспективи подальших Дослідження адаптації студентів першого курсу до дистанційного навчання в умовах війни виявило серйозні проблеми, зокрема підвищений рівень тривожності, стресу та соціальної ізоляції. Встановлено, що адаптаційні стратегії, такі як психологічна, технічна та соціальна підтримка, можуть покращити навчальний процес і добробут студентів.

Ці результати свідчать про необхідність нових освітніх практик, що враховують специфіку дистанційного навчання під час військового конфлікту. Інтеграція психологічних інструментів, технічна підтримка та умови для соціальної інтеграції є ключовими.

Значущість результатів підкреслює важливість системного підходу до підтримки студентів для підвищення їх адаптаційних можливостей і академічних успіхів. Подальші дослідження повинні зосередитися на розробці моделей підтримки, що відповідають вимогам сучасного освітнього середовища в умовах криз.

СПИСОК ПОСИЛАНЬ

1. Лаврик О.В. *Особливості подолання стресу та дистресу у студентів під час дистанційного навчання в умовах війни*, - Одеса: Габітус. 2024

2. Березяк К. М., Накорчевська О.П., Васильєва О.А. Психологічні особливості адаптації студентів до навчання в умовах війни. *Перспективи та інновації науки (Серія «Педагогіка», Серія «Психологія», Серія «Медицина»)*, № 10(15) 2022, с.401-411.
3. Михайлишин, У. Б., Сухан, В. С., & Анталовці, О. В. Психологічний стан здобувачів вищої освіти в період воєнного стану. *Науковий вісник Ужгородського національного університету. Серія: Психологія*, (2), 27-33, 2023.
4. Ковальська, Н., & Попій А.А. Стрес у навчальній діяльності студентів. *Збірник наукових праць ЛОГОΣ*. – 2021.
5. Лазаренко В., Саніна Н. Психологічний стан студентів закладу вищої освіти під час війни. *Матеріали конференцій МНЛ*, 2022. С. 239–240.
6. Потапюк, Л. М. Особливості формування стресостійкості студентів в умовах російсько-української війни. *Науковий вісник Ужгородського національного університету. Серія: Психологія*, (2), 34-38, 2023.

УДК 378.147.88

Кравченко В.І., Гетьман І.А., Стукалова Ю.А. (Донабаська державна машинобудівна академія, Краматорск-Тернопіль, Україна)

МОДЕРНІЗАЦІЯ НАУКОВО-ДОСЛІДНОЇ ПРАКТИКИ МАГІСТРІВ СПЕЦІАЛЬНОСТІ «КОМП'ЮТЕРНІ НАУКИ» З УРАХУВАННЯМ СУЧАСНИХ ВИМОГ

Анотація. У статті розглянуто підходи до модернізації науково-дослідної практики магістрантів спеціальності «Комп'ютерні науки» в умовах сучасного освітнього середовища. Запропоновано типове завдання для практикантів, що забезпечує структуроване засвоєння теоретичних знань і практичних навичок, зокрема у галузі аналізу великих даних, машинного навчання та моделювання. Описаний підхід сприяє формуванню професійних компетенцій, адаптованих до сучасних вимог ринку праці, а також підвищує якість підготовки студентів до розв'язання реальних технологічних завдань. Висвітлено перспективи подальшого вдосконалення науково-дослідної практики через розширення співпраці з індустріальними партнерами та інтеграцію новітніх досліджень у навчальний процес.

Ключові слова: модернізація, науково-дослідна практика, магістранти, комп'ютерні науки, машинне навчання, аналіз великих даних.

Abstract: The article discusses approaches to modernizing the research practice for master's students in Computer Science within the current educational environment. A typical assignment is proposed, providing structured integration of theoretical knowledge and practical skills, especially in data analysis, machine learning, and modeling. This approach enhances the development of professional competencies aligned with contemporary labor market demands and prepares students to solve real-world technological problems. Further prospects for improving research practice are outlined, including expanding collaboration with industry partners and integrating the latest research into the educational process.

Keywords: modernization, research practice, master's students, computer science, machine learning, big data analysis.

Сучасний етап розвитку науки та технологій визначається стрімким зростанням обсягів даних, активним впровадженням інформаційних технологій у різні сфери та збільшенням попиту на висококваліфікованих спеціалістів у галузі комп'ютерних наук. Це обумовлює необхідність удосконалення методів і моделей, за допомогою яких здійснюється науково-дослідна підготовка магістрантів для формування у них відповідних компетенцій.

Підвищення якості науково-дослідної підготовки магістрантів, забезпечення їх актуальними методиками аналізу великих даних, штучного інтелекту, машинного навчання та системного моделювання. Це має на меті сформуванню навички, необхідні для проведення сучасних досліджень і практичного застосування теоретичних знань у вирішенні реальних задач.

Науково-дослідна практика магістрів є важливим компонентом освітньо-професійної програми з підготовки фахівців у сфері комп'ютерних наук, яка спрямована на розвиток у студентів навичок самостійного проведення досліджень, критичного аналізу інформації та вміння застосовувати теоретичні знання на практиці. Цей вид практики дозволяє інтегрувати отримані академічні знання з практичними задачами, сприяючи формуванню професійних компетенцій і готовності випускників до вирішення реальних проблем в умовах сучасного технологічного середовища.

З метою підвищення ефективності такої підготовки, необхідно враховувати сучасні виклики й тенденції, що передбачає оновлення підходів до проведення науково-дослідної практики за кількома основними напрямками. До цих напрямків можна віднести: впровадження сучасних інструментів для аналізу даних, таких як Python, R, MATLAB, зокрема для моделювання, прогнозування та обробки великих даних; розширення колаборацій з провідними підприємствами для забезпечення студентів доступом до

реальних кейсів, стажування, наставництва з боку експертів; організація лабораторних робіт і практичних занять, що моделюють реальні проекти, а також створення проектних груп, де студенти вирішують актуальні проблеми в галузі ІТ; оновлення навчальної бази шляхом інтеграції результатів сучасних досліджень у навчальні курси, що сприятиме кращому розумінню студентами основних принципів і новітніх досягнень у сфері комп'ютерних наук.

Враховуючи визначені напрями підвищення ефективності науково-дослідної практики, основні завдання роботи включають розробку практичних рішень для забезпечення якісної організації та управління процесом. На основі аналізу існуючих навчально-методичних продуктів, що використовуються для організації та управління науково-дослідною практикою магістрів, у роботі: виконано аналіз і узагальнення аналогів з метою виявлення ефективних підходів до організації науково-дослідної практики; розроблено типові завдання для проходження науково-дослідної практики, а також запропоновано його структурування для створення математичної моделі, яка може бути використана у звітах з практики та магістерській кваліфікаційній роботі.

Аналіз наявних методичних рекомендацій з проведення науково-дослідної практики [1-4] свідчить, що успішне проходження практики вимагає тісної співпраці як мінімум трьох ключових учасників: студента та двох керівників – від кафедри, що здійснює загальне керівництво, і наукового керівника магістранта. У разі проходження практики на іногородній базі додається ще один керівник – від організації, що надає базу практики. На нашу думку, в сучасних умовах забезпечення такої багаторівневої взаємодії є вкрай складним, і самостійна підготовка студентом рецензії на наукову роботу видається малоймовірною. Значно доступнішою альтернативою є написання тез для конференції та підготовка презентації для онлайн-виступу. Проте для цього студенту необхідно надати відповідні методичні та інформаційні матеріали.

На рисунку 1 зображено титульний лист типового завдання для науково-дослідної практики, який містить також інструкцію для самостійного заповнення студентом (жирним шрифтом і підкресленням виділено ключові положення). Після заповнення завдання студентом, документ узгоджується з керівником магістерської роботи та затверджується завідувачем кафедри в установленому порядку.

ІНДИВІДУАЛЬНЕ ЗАВДАННЯ НА НАУКОВО - ДОСЛІДНИЦЬКУ ПРАКТИКУ	
_____ групи _____ (Прізвище, ім'я, по батькові магістранта) (шифр групи)	
Спеціальності №122- «Комп'ютерні науки»	
База практики: ДДМА, м. Краматорськ Термін практики _____	
Тема _____ роботи	
(Тема магістерської випускної роботи)	
Розділ завдання	За фахом
Вивчити	- математичні моделі і методи, що застосовуються при виконанні досліджень <u>за темою роботи(вставити варіант назви теми роботи, або її частини);</u> - інформаційні моделі, алгоритми та комп'ютерні програми, що застосовуються при моделюванні бізнес процесів у предметній області <u>за темою роботи(вставити варіант назви теми роботи, або її частини);</u>
Намітити перспективні рішення магістерської роботи	- розробити математичну і інформаційну моделі для обробки даних і формування звітності по темі роботи (<u>вставити варіант</u>); - розробити макет тез для конференції або статті до студентського збірника ДДМА (вимоги до публікацій у збірнику за посиланням http://www.dgma.donetsk.ua/science_public/stud_vesnik/Trebovanija.pdf) - розробити план – конспект проведення лабораторного або лекційного заняття

Рисунок 1 – Фрагмент типового завдання на НДП

На рисунку 2 представлено титульний лист типового завдання на науково-дослідну практику, розроблений студентом відповідно до теми магістерської випускної роботи «Дослідження методів, моделей та інформаційних технологій для автоматизованого формування веб-сайту навчального закладу».

ІНДИВІДУАЛЬНЕ ЗАВДАННЯ НА НАУКОВО - ДОСЛІДНИЦЬКУ ПРАКТИКУ	
_____ групи (Прізвище, ім'я, по батькові магістранта) (шифр групи)	
Спеціальності №122- «Комп'ютерні науки»	
База практики: ДДМА, м. Краматорськ Термін практики _____	
Тема роботи Дослідження методів, моделей та інформаційних технологій для автоматизованого формування веб – сайту учбового закладу	
_____ (Тема магістерської випускної роботи)	
Розділи завдання	За фахом
Вивчити	- математичні моделі і методи, що застосовуються при виконанні досліджень для автоматизованого формування веб – сайту учбового закладу; - інформаційні моделі, алгоритми та комп'ютерні програми, що застосовуються при моделюванні бізнес процесів у предметній області автоматизованого формування веб – сайту учбового закладу;
Намітити перспективні рішення магістерської роботи	- розробити математичну і інформаційну моделі для обробки даних і формування звітності по автоматизованому формуванню веб – сайту учбового закладу; - розробити макет тез для конференції або статті до студентського збірника ДДМА (вимоги до публікацій у збірнику за посиланням http://www.dgma.donetsk.ua/science_public/stud_vesnik/Trebovanija.pdf)

Рисунок 2 – Фрагмент реального завдання на НДП

— Під час проходження науково-дослідної практики та виконання відповідного завдання була розроблена математична модель підрахунку відвідувачів сайту навчального закладу (СНЗ). Модель реалізована у вигляді орієнтованого графа, де користувачі сайту (А, В, С, Е, К, ...) представлені як вершини, що утворюють множину вузлів графа. Зв'язки між ними, наприклад, АВ, ВС, АЕК, ..., формують ребра графа (рис. 3). Вузол А визначає початок маршруту, а вузли С та К – його кінцеві точки. Кількість відвідувачів (вага ребра) відображається цілим числом, записаним зверху кожного ребра. Довжина маршруту L (загальна кількість відвідувачів) обчислюється за формулою (1).

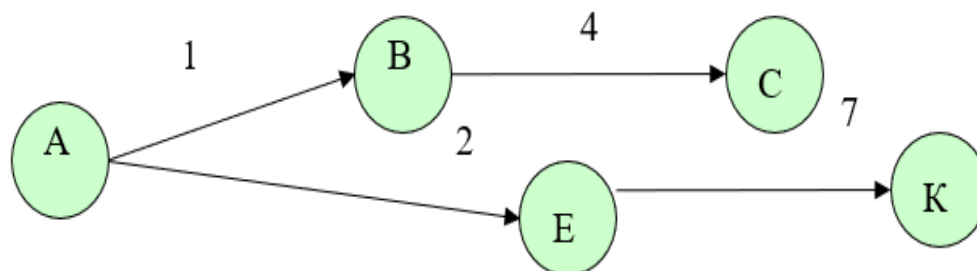


Рисунок 3 – Математична модель розрахунку числа відвідувачів СНЗ

$$L = \sum e_i p_i \quad i = 1, 2, \dots, m \quad (1)$$

- де: e – ребро, p – вузол, m – кількість вузлів графа.

Представлення результатів науково-дослідної практики на конференціях є обов'язковою частиною підготовки магістрів, оскільки дозволяє не лише поділитися отриманими даними з науковою спільнотою, але й отримати професійну оцінку, що сприяє підвищенню якості дослідження та стимулює подальший розвиток навичок студента. Зокрема, результати виконаного завдання у вигляді тез були представлені на міжнародній конференції, де отримали схвальні відгуки [5]. Сертифікат, отриманий студентом представлений на рисунку 4.



Рисунок 4 – Сертифікат практиканта

Ми розглянули один із способів удосконалення науково-дослідної практики магістрантів спеціальності «Комп'ютерні науки», що передбачає створення типового завдання для студентів. Це завдання структурує процес проходження практики, зосереджуючи увагу на актуальних методах і технологіях, таких як обробка великих даних, машинне навчання та моделювання. Завдяки цьому підходу магістранти можуть не лише застосовувати теоретичні знання на практиці, а й здобувати навички критичного аналізу, роботи з інноваційними інструментами та підготовки наукових результатів для представлення на конференціях, що і вимагає [6].

Висновок. Отже, запропонований підхід до організації науково-дослідної практики сприяє підвищенню якості підготовки студентів, формуванню у них необхідних професійних компетенцій та адаптації до вимог сучасного ринку праці. Він дозволяє випускникам бути більш готовими до вирішення реальних завдань у швидкозмінному технологічному середовищі, забезпечуючи їх важливими навичками та знаннями, які є основою для подальшого професійного розвитку

СПИСОК ПОСИЛЕНЬ

1. Науково-дослідницька практика магістрів ПРОГРАМА І МЕТОДИЧНІ РЕКОМЕНДАЦІЇ [Електронний ресурс]/ Режим доступу: <https://kaf-mp.mtu.edu.ua/wp-content/uploads/2020/10/metodychka-z-naukovo-doslidnyczkoyi-praktyky-magistriv-2020.pdf>
2. Методичні вказівки до організації, проведення та оцінювання науково-дослідної практики здобувачів вищої освіти другого (магістерського) рівня. Національний університет «Києво-Могилянська академія» [Електронний ресурс]/ Режим доступу: <https://ekmair.ukma.edu.ua/server/api/core/bitstreams/ea375bc5-b2a4-434c-86c3-ceb643ebffdf/content>
3. Програма переддипломної (науково-дослідної) практики та методичні рекомендації щодо оформлення звітів для студентів /Укладачі: Й.Я. Даньків, О.Ю. Йолтуховська, Г.С. Кесарчук,

В.К. Макарович, А.О. Шуліко. [Електронний ресурс]/ Режим доступу: <https://dspace.uzhnu.edu.ua/jspui/handle/lib/26107>

4. Науково-дослідна практика I семестр (KIT) [Електронний ресурс]/ Режим доступу: <http://moodle-new.dgma.donetsk.ua/course/view.php?id=734>

5. Кравченко В.І., Коропецький В. В.,(гр. КН-22-зм). Моделювання системи обліку відвідувачів сайту фахового учбового закладу / Світ наукових досліджень. Випуск 23: матеріали Міжнародної мультидисциплінарної наукової інтернет-конференції (м. Тернопіль, Україна, м. Опале, Польща, 24-25 жовтня 2023 р.) / за ред. : О. Патряк та ін. ГО "Наукова спільнота", WSZIA w Opolu. Тернопіль: ФО- П Шпак В.Б. 2023. 294 с., С. 55-56. Інтернет-адреса публікації на сайті: <http://www.economy-confer.com.ua/full-article/4857/>

6. Тарасов О. Ф. и др. Методичні рекомендації до підготовки та захисту кваліфікаційної роботи магістра, для студентів закладів вищої освіти спеціальності 122 «Комп'ютерні науки». – 2021. http://dspace.dgma.donetsk.ua:8080/jspui/bitstream/DSEA/839/1/Dis_master2021.pdf

УДК 378.147.88

Кравченко В.І., Кабацький О.В., Міхеєнко Д.Ю. (Донбаська державна машинобудівна академія, м. Краматорськ-Тернопіль, Україна).

АВТОМАТИЗАЦІЯ ТА ЗАБЕЗПЕЧЕННЯ УДОСКОНАЛЕННЯ ДІЯЛЬНОСТІ ДЕКАНАТУ МАШИНОБУДІВНОГО ВНЗ В СУЧАСНИХ УМОВАХ

Анотація. Описується вивчення, дослідження і аналіз бізнес процесу працівника деканату вищого навчального закладу з метою створення для нього автоматизованого робочого місця. Розглянуто аналоги споріднених автоматизованих місць. Обґрунтовано застосування мови PHP та сервера баз даних MySQL для розробки програмного забезпечення. Наведено математичну і, розроблену за допомогою SADT методології, структурно-функціональну моделі.

Ключові слова: автоматизоване робоче місце, бізнес процес, деканат, PHP, MySQL, SADT методологія.

Annotation. The study, research and analysis of the business process of an employee of the dean's office of a higher educational institution with the aim of creating an automated workplace for him is described. Analogues of related automated places are considered. The use of the PHP language and the MySQL database server for software development is substantiated. Mathematical and structural-functional models developed using the SADT methodology are presented

Keywords: automated workplace, business process, dean's office, PHP, MySQL, SADT methodology.

Однією з базових потреб молоді або й дорослої людини є навчання. Справа в тому, що отримавши початкову середню освіту, або закінчивши коледж, для подальшого життєвого успіху потрібно отримати вищу фахову кваліфікацію. Для цього існують вищі навчальні заклади (ВНЗ), інформація про які добре поширена серед користувачів Інтернету і є дуже важливою, особливо для тих із них, котрі знаходяться у сільській місцевості. Основною метою ВНЗ є надання студентам знань і практичних навичок, необхідних для виконання конкретної професії. Велику, якщо не найголовнішу роль в цій справі відіграють деканати ВНЗ, які в сучасних умовах віддаленого доступу забезпечують практичну організацію учбового процесу, належний рівень успішності та збереження контингенту студентів. Окрім навчальної функції, деканат ВНЗ може впливати на соціальний і економічний розвиток регіону, сплачуючи студентам і аспірантам за результатами навчання академічну ординарну (звичайну), підвищену, або іменну стипендію. З огляду на адміністративну систему керування ВНЗ вона має дволанкову структуру – ректорат (загальне внутрішнє і зовнішнє керівництво закладом) і деканатів, які в установленому порядку здійснюють науково-педагогічну діяльність і безпосередньо керують факультетами. Керує деканатом декан разом зі своїм штатом. Їм доводиться виконувати багато безліч монотонно повторюваних дій, оформляючи розпорядження, накази і іншу документацію по роботі зі студентами, викладачами та персоналом факультету. В зв'язку з цим приходиться констатувати, що багатогранність функцій деканату обумовлює та спричиняє великий об'єм рутинних і кропітких ручних операцій з різного роду документами, автоматизація обробки яких на основі сучасних інформаційних технологій являється актуальним завданням.

Метою цього дослідження є вдосконалення та підтримка роботи деканату ВНЗ за рахунок розробки відповідного автоматизованого робочого місця (АРМ) та друку, архівації і збереженню документації.

Задачі роботи :

- вивчення і аналіз службових інструкцій декана та його співробітників, вхідних і вихідних документів, якими вони користуються;
- вивчення і аналіз бізнес – процесу керування деканатом та факультетом;

- вивчення і аналіз існуючих аналогів споріднених програмних продуктів, призначених для керування деканатом та факультетом;
- вибір засобів розробки для автоматизації роботи деканату ВНЗ;
- розробка структурно-функціональної і математичної моделей автоматизованого робочого місця працівника деканату ВНЗ;

На сьогоднішній день АРМи, об'єднанні в інформаційні системи допомагають створювати й поширювати знання й інформацію про ВНЗ шляхом використання додатка, який забезпечує всім бажаючим, а також студентам і працівникам доступ до даних і систем вишу по усьому світі.

У наш час існує безліч програмних додатків що дозволяють забезпечувати якісне зберігання й обробку інформації. Так для зберігання великого обсягу інформації, що стосується ВНЗ дуже зручно користуватися системами керування базами даних (СКБД). Під базою даних (БД) будемо розуміти сукупність спеціальним образом організованих даних, збережених у пам'яті обчислювальної системи й об'єктів, що відображають їхній взаємозв'язок і актуальний стан.

СКБД дозволяє:

- надійно зберігати інформацію;
- змінювати (додавати, видаляти, обновляти) інформацію;
- зменшити час доступу до необхідних даних;
- реалізувати різні рівні доступу до інформації, розраховані на різних користувачів.

Розглянемо та проаналізуємо стан питання в предметній області автоматизації обробки даних працівниками деканату.

У кожному ВНЗ студент ставитися до певного факультету по напрямку навчання. Дамо пояснення основним термінам предметної області.

Факультет - учбово-науковий і адміністративний структурний підрозділ ВНЗ, здійснюючий підготовку студентів і аспірантів по одній або декількох родинних спеціальностях, підвищення кваліфікації фахівців, а також керівництво науково-дослідною діяльністю кафедр [1].

Деканат - організаційний центр по керуванню роботою факультету, очолюваний деканом. Деканат виконує функції координації й адміністративного забезпечення навчального процесу, ведення діловодства [2].

Декан – адміністратор, і як правило, висококваліфікований викладач, та вихователь, людина, що керує роботою всього факультету, контролює виконання в повному обсязі кафедрами й викладачами діючих в ВНЗ положень, контролює роботу викладачів і студентів на предмет її відповідності навчальному плану, здійснює загальне керівництво науковою працею студентів і аспірантів.

Заступник декана - адміністратор, що контролює накази віддані деканом, надає йому дані, необхідні для складання наказів і для обліку контингенту, екзаменаційні (залікові) відомості, лікарняні, пропуски занять, боржники, тощо.

Інспектор деканату – людина (працівник деканату, може бути декілька), що несе відповідальність за ведення обліку контингенту студентів і діловодство та документообіг.

Область дослідження пов'язана з рядом термінів, представлених нижче.

Група - організаційна одиниця угруповання студентів факультету.

Картка студента - інформація про студента, що включає назву групи, номер курсу, і приналежність до спеціальності, особисті дані, накази, що стосуються студента, успішність.

Наказ про зарахування студентів - документ складений працівниками приймальної комісії, у якому зазначена особиста інформація про студента, а також на яку спеціальність, форму навчання й форму оплати він прийнятий.

Наказ про відновлення/відрахуванні, перекладі студентів з інших ВНЗ - угода двох або більше осіб про встановлення, зміну або припинення цивільних прав та обов'язків.

Відомості успішності студентів - бланк для заповнення викладачем оцінок з дисципліни.

Боржник - студент, який має заборгованість по попередньої сесії або по іншому підрозділу академії (медпункт - флюорографія, профогляд; бібліотека, бухгалтерія).

Розпорядження декана - документ, для складання якого надає дані декан, що діє в межах факультету.

Аналіз існуючих програмних продуктів для обробки даних і формування звітності показує, що існують програмні комплекси для автоматизації роботи декана вузу [2, 3]. АІС «Деканат» розрахована на мережну взаємодію всіх факультетів з єдиною базою даних, розташованої на сервері ВНЗ. Основні можливості програми:

- ведення навчальних планів;
- особиста картка студента;
- заявки на навчальні доручення;
- виписки з навчального плану;
- графік навчального процесу;
- екзаменаційна відомість;
- проміжна атестація;
- зведені відомості;
- чисельний состав груп:
- кількість студентів;
- матеріальна допомога;
- оплата;
- пропуски занять;
- розв'язання завдань оперативного обліку в аспірантурах і деканатах ВНЗ;
- вести персоніфікований облік осіб що навчаються, викладачів, учбово-допоміжного персоналу (УДП), аспірантів, докторантів, іноземців і ін. у відповідності зі сформованою організаційно-навчальною структурою ВНЗ (факультету);
- формувати навчальне навантаження й контролювати його виконання;
- автоматично відображати навчальне навантаження в особистій справі викладача, УДП, аспіранта, докторанта й ін.;
- вести облік наукового керівництва викладачами;
- формувати екзаменаційні й залікові відомості, вносити дані про результати іспитів і заліків, відбивати їх в особистій справі;
- підготовляти дані для друку відомостей, звітів і додатків до диплома.

Однак обоє програмних продуктів мають свої недоліки. По-перше досить висока вартість програмних комплексів. По-друге комплекси потрібно адаптувати під особливості структурної організації ВНЗ і супроводжувати їх експлуатацію. Це теж додаткові кошти. Окрім того, перевантаженість програмного продукту даними приводить до більше повільної роботи. Купувати програмний комплекс, що вимагає окремого настроювання під структуру ВНЗ і подальшого супроводу, в сучасних умовах, є недоцільним. Так само до недоліків цих програмних комплексів можна віднести їхню стаціонарність на конкретному ЕОМ, у той час як до розроблювального ПК є доступ з будь-якої віддаленої ЕОМ, підключеної до Інтернету.

Виходячи з цього виберемо в якості засобу розробки ПК Для автоматизації роботи деканату ВНЗ програмне забезпечення здатне працювати в мережі й яке володіє функціями інтерактивного спілкування із клієнтами. Такими можливостями володіють web-технології. За допомогою web-технологій можна автоматизувати документообіг практично в будь-якій службі або відділі. Середовище web стало доступним й простим у використанні завдяки основам закладеним у нього. Простий протокол обміну й стандартне програмне

забезпечення (ПЗ) дозволяють використовувати web без установки додаткового клієнтського ПЗ, що спрощує настроювання робочих станцій у необмеженій кількості [4].

У цей час існує безліч засобів розробок додатків для веб-серверів, з яких безсумнівними лідерами є CGI, PHP та ASP. На підставі загальних оцінок для розробки автоматизованого робочого місця працівника деканату ВНЗ була обрана мова PHP та MySQL — компактний багатопотоковий сервер баз даних. Характеризується високою швидкістю, стійкістю і простотою використання.

Математична модель автоматизації роботи деканату ВНЗ та обчислення загального рейтингу студента, згідно з яким нараховується/не нараховується стипендія, є окремим алгоритмом, основні формули якого наведені нижче.

Для обчислення простого рейтингу кожного студента передбачена наступна формула:

$$R = \frac{1000}{S} \sum_{j=1}^n h_j * c_j$$

де R - рейтинг (поточний, семестровий); n – кількість дисциплін; h_j - Оцінка за іспит, контрольну, реферат або курсову роботу (у разі заліку: $h_j=2$ - не зараховано, $h_j=5$ - зараховано); c_j - загальне кількість годин, відведене в навчальному плані на вивчення j - ой дисципліни. У разі обчислення поточного рейтингу, c_j – це кількість годин, пройдених до семінару чи іншого кордону оцінювання; S - загальна кількість годин, відведена в навчальному плані на вивчення всіх дисциплін.

У випадку навчальних планів, розроблених за стандартами третього покоління, вагові коефіцієнти можуть враховуватися не в годинах, а в залікових одиницях (ЗОД). У разі обліку у вигляді залікових одиниць S – це загальна кількість залікових одиниць, а c_j - кількість залікових одиниць з окремої дисципліни. Академічні (звичайні) стипендії у межах коштів, передбачених для виплати стипендій, призначаються студентам згідно з рейтингом успішності (рейтинговим балом).

Рейтинговий бал студента розраховується за формулою:

$$R = K_{nd} \frac{K_1 R_1 + K_2 R_2 + \dots + K_n R_n}{\sum K_i} + K_{dd} R_d$$

де: K_{nd} – ваговий коефіцієнт оцінки за навчальні досягнення, $K_{nd} = 0,90$; K_i – кількість кредитів ЄКТС з відповідної дисципліни, курсової роботи (проекту), практики; R_i – підсумкова рейтингова оцінка студента за 100-бальною шкалою з відповідної (i) навчальної дисципліни (навчального предмета), курсової роботи (проекту), практики; $\sum K_i$ – сума кредитів ЄКТС з дисциплін, курсових робіт (проектів), практик за відповідний період; R_d – додатковий бал за участь у науковій, науково-технічній діяльності, громадському житті, творчій та спортивній діяльності ($0 \leq R_d \leq 100$). $R_d = \sum R_{di} = R_{d1} + R_{d2} + \dots + R_{di}$; де: $R_{d1}, R_{d2}, \dots, R_{di}$ – додаткові бали за кожний вид робіт; K_{dd} - ваговий коефіцієнт оцінки за участь у науковій, науково-технічній діяльності, громадському житті, творчій та спортивній діяльності, $K_{dd} = 0,1.3.11$ Сума додаткових балів R_d розраховується на момент закінчення семестру (наостанній день навчального семестру) у відповідності до графіку навчального процесу.

Представимо діяльність інспектора деканату за допомогою SADT методології, розробленої для того, щоб визначити вимоги до програмного продукту [5].

Контекстна структурно-функціональна модель - діаграма нульового рівня "Автоматизація робочого місця працівника деканату вищого навчального закладу" представлена на рисунку 1.

Інспектор деканату уведе дані студентів, (вступники, випускники, переведенні на старші курси, боржники по попередній сесії і іншим підрозділам ВНЗ), відомості з оцінками

та інформацію про пропуски занять з поважних, чи без поважних причин (стрілки зліва від прямокутника). Далі, він та система, як виконавці (стрілки знизу), використовуючи інформацію відповідних баз даних та математичні моделі і алгоритми (стрілки зверху) розраховує і друкує документацію (накази, розпорядження і т.п. - стрілки справа від блока), передбачену системою керівництва деканатом і факультетом.

У таблиці наведено опис контекстної структурно-функціональної діаграми нульового рівня процесу "АРМ працівника деканату вищого навчального закладу".

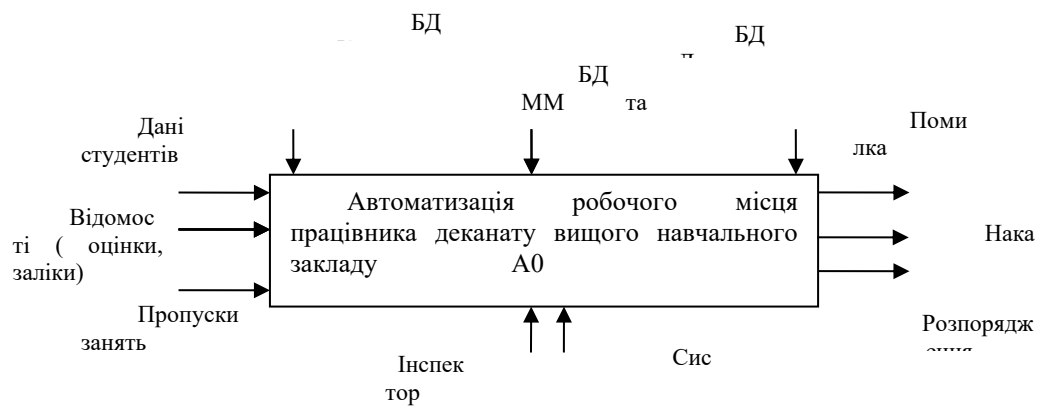


Рисунок 1 - Структурно-функціональна модель рівня А0 бізнес-діяльності інспектора деканату

Таблиця - Опис контекстної структурно-функціональної діаграми

Вхідні дані	Керування	Виконавець	Вихідні дані
1) Дані студентів 2) Відомості (оцінки, заліки) 3) Пропуски занять	1) БД Контингент (картки студентів, дані по групам, викладачам і т.п.) 2) БД ММ (формули та алгоритми розрахунку стипендії, навантаження і т.п.) 3) БД Документ (макети форм з	1) Інспектор 2) Система	1) Помилка (інформація про місце і причину збоїв, обумовлених технічним, або людським фактором) 2) Накази в т.ч. розподіл стипендії 3) Розпорядження (куратори, комісії, списки груп і т.п.)

	документообігу деканату)		
--	-----------------------------	--	--

Таким чином вивчення і аналіз бізнес процесу працівника деканату дозволило визначити вимоги до програмного продукту. Було виявлено, що для програмування доцільно використовувати мову PHP та сервер БД MySQL з трьома базами даних.

Розроблені математична та структурно-функціональна моделі дозволяють автоматизувати робоче місце працівника деканату ВНЗ з застосуванням сучасних інформаційних технологій. Впровадження АРМ дасть можливість вдосконалити діяльність деканату, а оприлюднення у мережі результатів нарахування стипендії сприятиме прозорості в роботі декана, що в цілому приведе до підвищення іміджу ВНЗ.

Подальший напрямок роботи - проектування автоматизованого робочого місця працівника деканату вищого навчального закладу.

СПИСОК ПОСИЛАНЬ

1.Посадова інструкція декана факультету [Електронний ресурс]/ Режим доступу: <http://mdu.edu.ua/wp-content/uploads/mnu-dochub-3.pdf>

2.Автоматизована Система «Деканат» — АСУ «ВНЗ». URL: <https://vuz.osvita.net/as-dekanat/> (дата звернення: 03.05.2024)

3.Автоматизована Система Управління «ВНЗ». URL: <https://vuz.osvita.net/> (дата звернення: 03.05.2024)

4.Устенко С., Прадедов В. Розробка програмного забезпечення для автоматизації обліку та аналізу поточної успішності студентів / Геометричне моделювання та інформаційні технології, Миколаївський національний університет імені В. О. Сухомлинського, 2016, № 1, С. 103-109.

5 SADT методологія [Електронний ресурс] – Режим доступу: http://ua-referat.com/Методологія_SADT_i_стандарту_IDEF

УДК 621.937

Кривошея В.Р., Кузнєцов Ю.М. (Національний технічний університет України «Київський політехнічний інститут імені Ігоря Сікорського», м.Київ, Україна)

ПОРІВНЯЛЬНІ ДОСЛІДЖЕННЯ РІЗНИХ СПОСОБІВ ВІДРІЗАННЯ ТРУБНОЇ ЗАГОТОВКИ

Анотація. У статті розглянуто актуальність відрізання на токарних автоматах, зокрема, на багатошпиндельних, як критичної операції, що впливає на продуктивність обробки. Виконано порівняльні дослідження різних інструментів та методів відрізання тонкостінних труб з метою підвищення ефективності та зниження негативних наслідків, таких як деформація матеріалу. Результати моделювання продемонстрували, що різання різцем ззовні та зсередини займає приблизно 19 секунд, в той час як фреза сповільнює процес, вимагаючи 31 секунду для внутрішнього та 51 секунду для зовнішнього відрізання. Аналіз показав, що різання різцем є продуктивнішим, хоча фреза забезпечує вищу якість обробленої поверхні та меншу деформацію. Вибір багатолезового відрізного пристрою для внутрішнього відрізання визнано доцільним для стабільності процесу та покращення якості кінцевого виробу.

Ключові слова: токарні автомати, відрізання, багатошпиндельні, тонкостінні труби, різець, фреза, продуктивність, якість обробки.

Abstract. The article examines the relevance of cutting on lathe machines, particularly on multi-spindle lathes, as a critical operation that affects processing productivity. Comparative studies have been conducted on various tools and methods for cutting thin-walled tubes to enhance efficiency and reduce negative outcomes, such as material deformation. The simulation results demonstrated that cutting with an external and internal tool takes approximately 19 seconds, while milling slows the process down, requiring 31 seconds for internal cutting and 51 seconds for external cutting. The analysis revealed that cutting with a tool is more productive, although milling provides higher surface quality and less deformation. The choice of a multi-blade cutting device for internal cutting has been recognized as a viable solution for process stability and improving the quality of the final product.

Keywords: lathe machines, cutting, multi-spindle, thin-walled tubes, tool, milling, productivity, surface quality.

Актуальність проблеми

Останньою операцією на токарних автоматах і, зокрема, багатошпиндельних є відрізання, від якої залежить продуктивність обробки. Для здійснення цієї операції використовуються різні інструменти і способи. Для пошуку кращих варіантів відрізання виконані порівняльні дослідження, які дозволили приймати позитивні рішення.

Результати досліджень

На рис.1 продемонстровано процес відрізання тонкостінної труби різцем ззовні. Труба має зовнішній діаметр 85 мм і товщину стінки 1,5 мм.

Результати моделювання показують, що час, необхідний для відрізання, склав 19 секунд.

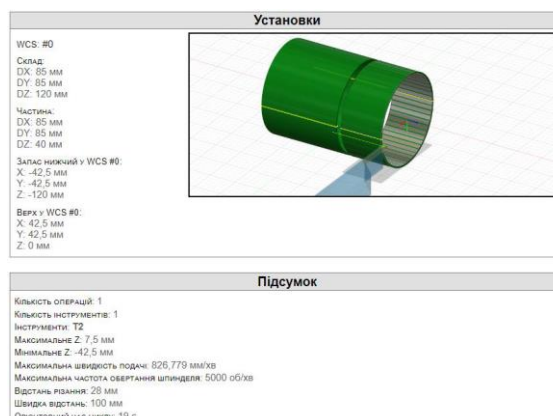


Рисунок 1 - Результат моделювання відрізання різцем ззовні

На рис.2 продемонстровано процес відрізання тонкостінної труби різцем зсередини. Труба аналогічні розміри та властивості.

Результати моделювання показують, що час, необхідний для відрізання, склав 18 секунд.

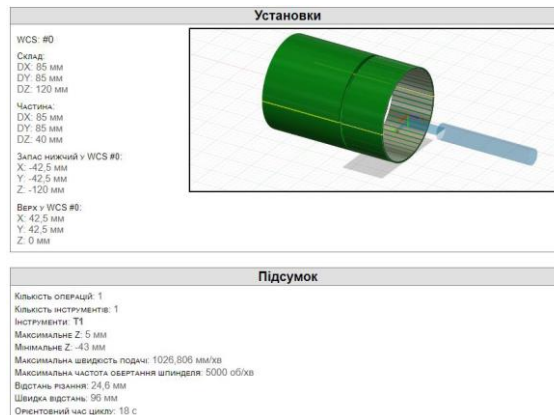


Рисунок 2 - Результати моделювання відрізання різцем зсередини

На рис.3 продемонстровано процес відрізання тонкостінної труби фрезою зсередини. Труба має аналогічні розміри та властивості.

Результати моделювання показують, що час, необхідний для відрізання, склав 31 секунду.



Рисунок 3 - Результати моделювання відрізання фрезою зсередини

На рис.4 продемонстровано процес відрізання тонкостінної труби фрезою ззовні. Труба має аналогічні розміри та властивості.

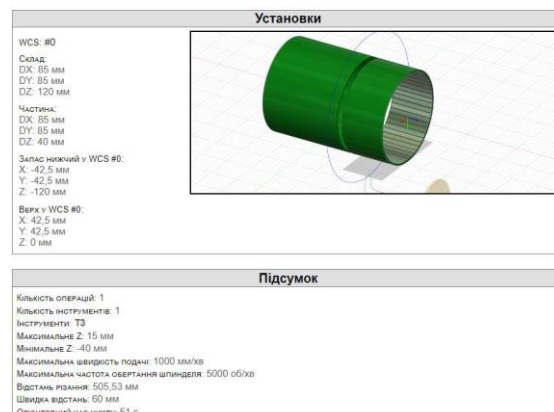


Рисунок 4 - Результати моделювання відрізання фрезою ззовні

Результати моделювання показують, що час, необхідний для відрізання, склав 51 секунду.

Аналіз результатів досліджень

Порівняльні дослідження процесів відрізання труб середини та зовнішні показали різні результати за ключовими елементами критеріями. Найбільш значущими є динамічна стабільність (перший критерій) та стійкість інструменту (другий критерій), що підтверджує надійність і стабільність процесу відрізання. Водночас, витрати металу на стружку (йому критерій) не є найпріоритетнішими, що продукт про їх меншу значимість

Аналіз часу відрізання показав, що різання різцем, як середини, так і ззовні, займає один час — близько 19 секунд, демонструючи високу ефективність цього методу. Використання фрези суттєво сповільнює процес: для зовнішнього відрізання потрібна 51 секунда, а для внутрішнього — 31 секунда. Отже, різання різцем є продуктивнішим за час, але різання має переваги у зменшенні деформацій та підвищенні якості обробленої поверхні. Цей метод часто там, де важлива висока точність і якість кінцевого виробу.

Висновок:

Різання різцем, як ззовні, так і зсередини, показало високу продуктивність за часом, однак фреза, хоча й уповільнює процес, забезпечує кращу якість поверхні та меншу деформацію матеріалу. Це робить її оптимальним вибором для задач, де важлива точність і якість кінцевого виробу.

Вибір відрізного пристрою з 5-6 лезами для відрізання зсередини є доцільним рішенням, оскільки цей метод забезпечить стабільність процесу, високу якість обробленої поверхні та зменшить ризик деформації матеріалу. Такий інструмент також дозволить мінімізувати витрати металу в стружку, та зменшить час відрізання що є важливим для виробництва продукції високої точності.

СПИСОК ПОСИЛАНЬ

1. Блюмберг В. А., Глуценко В. Ф. *Какое решение лучше? Метод расстановки приоритетов.* – Л.: Лениздат, 1982. – 160 с.
2. Кривошея В.Р., Кузнєцов Ю.М. *ОБ'ЄКТИ ПОРІВНЯЛЬНИХ ДОСЛІДЖЕНЬ ВІДРІЗАННЯ ТРУБ РІЗЦЯМИ І ДИСКОВИМИ ФРЕЗАМИ ЗСЕРЕДИНИ І ЗЗОВНІ // II Міжнародна науково-практична конференція здобувачів вищої освіти, викладачів та науковців «СУЧАСНІ ДОСЛІДЖЕННЯ: ТРАНСПОРТНА ІНФРАСТРУКТУРА ТА ІННОВАЦІЙНІ ТЕХНОЛОГІЇ», 29-30 листопада 2023 р.*
3. Кривошея В.Р., Кузнєцов Ю.М. *СПОСОБИ ВІДРІЗАННЯ ТРУБ ЗСЕРЕДИНИ І ЗЗОВНІ //International Youth Scientific and Technical Conference "YOUNG SCIENCE – ROBOTICS AND NANO-TECHNOLOGY OF MODERN MECHANICAL ENGINEERING" April 10-12, 2024 using Internet platforms. Kramatorsk - Vinnytsia – Ternopil, Ukraine c/185-18 ISSN 978-617-7889-69-87*
4. Кривошея В.Р., Кузнєцов Ю.М. *КРИТЕРІЇ ДЛЯ ПОРІВНЯЛЬНИХ ДОСЛІДЖЕНЬ ВІДРІЗАННЯ ТРУБ ЗСЕРЕДИНИ І ЗЗОВНІ //Науково-практична конф. «Інновації молоді в машинобудуванні» (ІММ-2024)*
7. Кузнєцов Ю.М., Чікін С.В., Мачуга Р.І. *Відрізання прутків і труб: теорія і практика; за ред. Ю.М. Кузнєцова.* — К.: — ТОВ «Гнозіс», 2008. — 333с.

УДК 621.914.3

Кузнєцов Ю.М., Кобець І.Р. (Національний технічний університет України «Київський політехнічний інститут імені Ігоря Сікорського», м.Київ, Україна)

НАСТІЛЬНИЙ ВЕРСТАТ ПОРТАЛЬНОГО КОМПОНУВАННЯ

Анотація. В статті відмічена актуальність і сформульована проблема створення малогабаритних верстатів з комп'ютерним керуванням, наведений огляд виробників і конструкцій таких верстатів, запропоновані варіанти настільного верстата портального компоновання. На прикладі виготовлення складної деталі показана процедура розробки керуючої програми. Обґрунтована ефективність використання створених верстатів в навчальному процесі і у виробництві.

Ключові слова: настільний фрезерний верстат, гвинтова передача, приводи координатних переміщень, агрегатно-модульний принцип, керуюча програма, модернізація, модуль.

Abstract. The article highlights the relevance and formulates the problem of creating compact computer-controlled machines, providing an overview of manufacturers and designs of such machines, and proposing variants of a desktop machine with portal configuration. The procedure for developing a control program is illustrated through the example of manufacturing a complex part. The effectiveness of using the developed machines in the educational process and in production is justified.

Keywords: desktop milling machine, screw drive, coordinate movement drives, aggregate-module principle, control program, modernization, module.

Постановка проблеми.

Верстатобудування, як ключова галузь машинобудування, грає важливу роль у розвитку промисловості та національних економік. У змінному сучасному світі, зростаюча конкуренція, швидкі зміни в технологічному ландшафті і загальний перехід до цифрової індустрії ставлять перед верстатобудівними підприємствами ряд складних завдань і можливостей. Розвиток промисловості та її галузева структура визначають стан індустріального та технологічного рівня економіки країни, ефективність її виробництва, стабільність, сталість розвитку та економічну незалежність держави [5]. Сучасний прогрес технологій виробництва невіддільно розвивається, вимагаючи від інженерів і вчених постійного пошуку нових рішень та технологій для підвищення ефективності та автоматизації виробничих процесів. Для цього потрібне створення в навчальному процесі сучасної лабораторної дослідницької бази [7,9]. В умовах обмеженого фінансування вищої освіти доцільного виготовляти малогабаритні настільні верстати з комп'ютерним керуванням, які можуть використовуватися як для навчального процесу, так і на підприємствах для виготовлення деталей невеликих розмірів.

Серед перспектив розвитку машинобудування і, зокрема, верстатобудування можна відмітити [1,2]: 1) підвищення продуктивності обробки; 2) підвищення якості продукції, що виготовляється; 3) зменшення витрат і сировино-енергетичних ресурсів; 4) зменшення доли фізичної праці людини; 5) полегшення інтелектуальної праці людини; 6) розширення технологічних можливостей обладнання.

Для досягнення вищевказаних цілей необхідно впроваджувати наступні рекомендації [3]: оптимізувати існуючі виробничі потужності, автоматизувати та залучати передові цифрові технології для налагодження робочих процесів; прискорювати впровадження технологічних інновацій та інноваційних процесів; підвищувати кваліфікаційний рівень працівників машинобудування. Водночас науковцям і підприємцям варто продовжувати дослідження процесу розробки та впровадження нових технологій у машинобудуванні, адже використання сучасних технологій стає необхідністю, яка запобігає ризикам втрати актуальності на ринку сучасної промисловості.

Основне завдання та одержані результати роботи. Метою роботи є аналіз відомих малогабаритних верстатів і створення нового з розширеними функціональними можливостями.

На сучасному ринку інструментів і обладнання для малого та середнього виробництва існує багато виробників, що спеціалізуються на малогабаритних верстатах. Це обладнання відзначається високою мобільністю, компактністю та зручністю в експлуатації.

На ринку малогабаритних верстатів з ЧПК можна зустріти такі компанії як ПП «АНДІС-ТЕХНО», CNC Machines, Raptor CNC, AST3D.

Фрезерний гравірувальний верстат із ЧПК "SMART Light" (рис.1) від SmartCNC оснащений сенсорним екраном і автономним контролером (може працювати без підключення до ПК) та відмінно підійде для роботи з усіма видами дерева та м'яких металів. Верстат виготовлений з алюмінієвого профілю. В якості напрямних використовуються вали на опорі SBR20 та підшипники SBR20UU, які забезпечують високу точність і плавність переміщення. В якості приводу осі Z використовується кулькова гвинтова пара (КГП) [10].

Компанія **CNC MACHINES** – виробник 3-х координатного фрезерного верстата з ЧПК «Сокіл 3040» (рис.2) [], призначеного для опрацювання 2D і 3D моделей, а також тіл обертання (зі встановленим модулем 4-ї осі). Ця модель вирізняється високою точністю і підвищеною швидкістю обробки, завдяки жорсткій станині з алюмінієвих сплавів. Безколекторний мотор-шпиндель 1.5 кВт, з рідинним охолодженням дає змогу виконувати завдання без перерв, 24 години на добу. На верстаті можна виконувати такі операції, як розкрій листових матеріалів, вибірка, фрезерування пазів, гравірування, фрезерування 3d-рельєфів, свердління, лазерне гравіювання, фрезерування тіл обертання

Shenzhen Creality 3D Technology Co., Ltd. є лідером у виробництві споживчих 3D-принтерів на світовому ринку [11]. Найновіший апарат Creality CP-01 (рис.3) зі змінними головками призначений для 3D-друку, лазерного гравіювання та фрезерування. Кожен модуль має універсальний роз'єм і легко замінюється, а у разі втрати електроживлення у CP-01 є захист для продовження роботи, де зупинився.

На сьогоднішній день можна зустріти настільні фрезерні верстати з наступними схемами компоновки:

Вертикальна компоновка (рис.1). У цій схемі верстат має вертикальну колонку, на якій розташований шпиндель зі свердлом або фрезою. Такі верстати обладнані рухомих хрестовим столом з Т-подібними пазами для установки і закріплення заготовки, лецат або іншого пристосування. Ця схема забезпечує компактність, стабільність і точність обробки. Вертикальні верстати добре підходять для свердління отворів або фрезерування на вертикальних поверхнях. Робоча зона може бути обмеженою, що робить його менш підходящим для обробки великих деталей.



Рисунок 1 – Фрезерний верстат JET JMD-X1L

Портальна компоновка (рис.2), де шпindelь рухається вздовж порталу (рами), що підтримує горизонтальний рух вздовж осей X та Y. Ця схема дозволяє забезпечити великий робочий простір і високу точність обробки великих деталей. Верстати такого типу можуть бути з рухомих порталом (рис.5) або з рухомих столом (рис.6).



Рисунок 2 – CNC Router of the High-Z T-Series

У верстаті з рухомих порталом робочий інструмент (наприклад, фреза або інший різальний інструмент) рухається вздовж горизонтальних напрямків на порталній конструкції, яка підтримує його рух. Портал має великі розміри і дозволяє обробляти великі деталі або великі робочі області.

У верстатах з рухомих столом робочий інструмент розташований на жорсткому порталі, а робочий стіл, на якому розташовані оброблювані деталі, рухається вздовж горизонтальних напрямків. Рухомий стіл дозволяє легко позиціонувати та обробляти деталі, а портал забезпечує стабільну підтримку робочого інструмента.

Малогабаритні свердлильно-фрезерні верстати відзначаються мобільністю, оскільки їх легко переміщувати, роблячи їх ідеальними для невеликих майстерень або гаражів. Вони також вражають універсальністю, здатністю виконувати різноманітні види обробки, включаючи свердління, фрезерування, різання та інші операції, та при цьому вони компактні, що робить їх ідеальними для обмежених просторів.

Однак, небагато виробників розробляють настільні фрезерні верстати, в яких передбачена багатофункціональність, що полягає у можливості швидко і просто замінити мотор-шпindelь на друкуючу головку 3D-принтера або лазерну головку для різки листового матеріалу чи гравіювання.

Проектування верстата

Після ретельного аналізу значного обсягу даних, патентного дослідження подібних верстатів та детального вивчення їх конструкції [4,6,8], авторами сконструйований в різних варіантах виконання настільний верстат порталнього компоновання (рис.3).

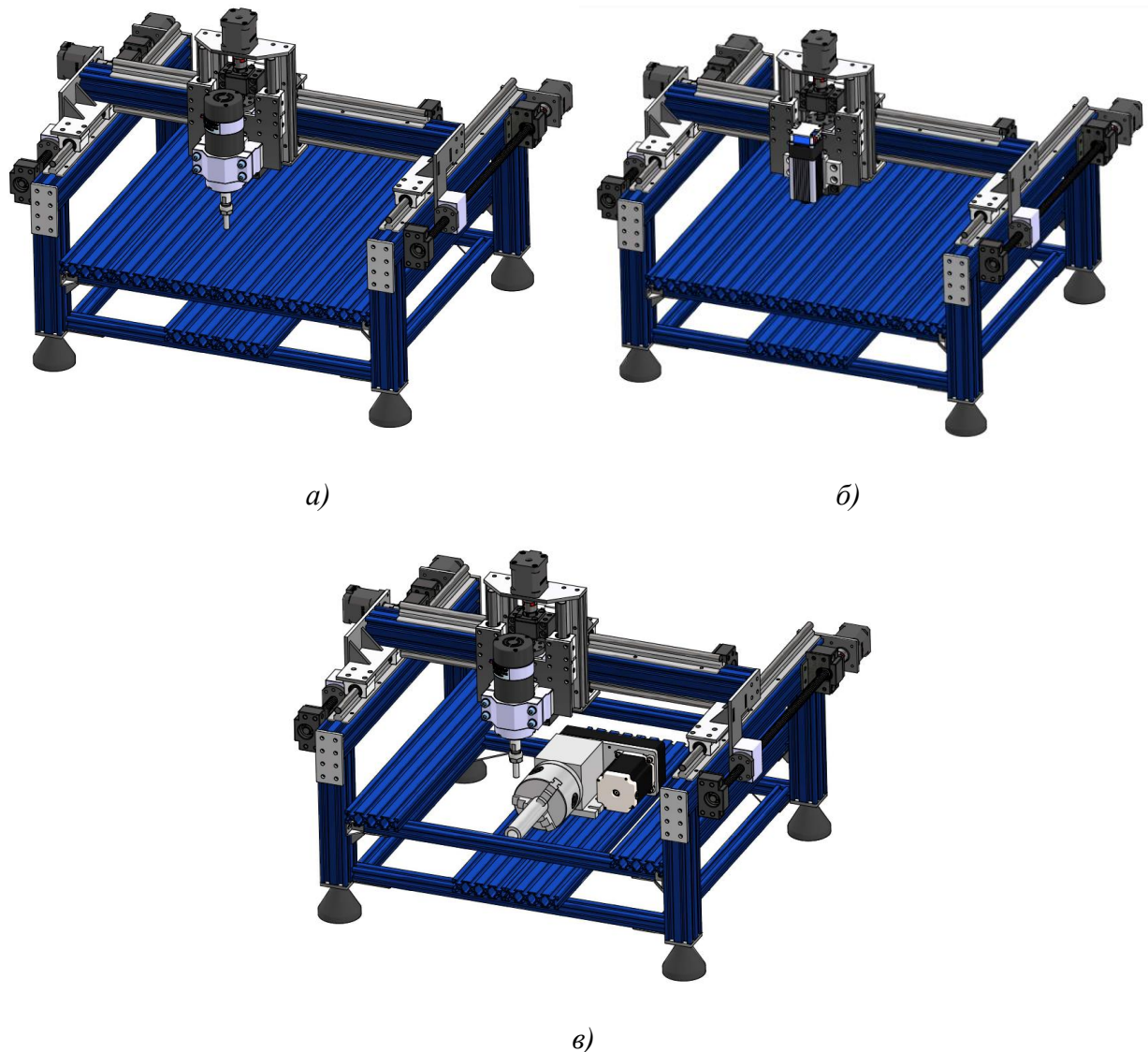


Рисунок 3 – Варіанти створеного верстат: а) - фрезерний верстат; б) - лазерний верстат; в) - фрезерний 4-х координатний верстат

Несуча рама виконана з верстатного алюмінієвого профілю типу V-slot. Це значно спрощує і здешевлює конструкцію, оскільки такі елементи є стандартними і при поломці будь-якого елемента рами, його можна легко замінити. Верстат містить два робочих столи. Верхній призначений для обробки листового матеріалу і малогабаритних деталей, нижній – для встановлення на ньому верстатного оснащення (ділильна головка, лещата) і обробки більш габаритних деталей. Це дозволяє при малому ході шпинделя вздовж осі Z оброблювати досить широкий спектр деталей.

При використанні нижнього столу слід демонтувати кілька центральних секцій верхнього столу, а оскільки стіл складається з кількох профілів V-slot 20x80, то демонтаж не викликає значних проблем.

В якості напрямних використано лінійні напрямні типу SBR, що володіють значно більшою жорсткістю, порівняно зі звичайними круглими напрямними.

Координатні переміщення здійснюються за рахунок кульково-гвинтових передач (КГП). Слід зауважити, що в даному типі обладнання використання передачі гвинт-гайка ковзання не є раціональним, оскільки при роботі верстата утворюється значна кількість

стружки. А гайка ковзання не має ніякого захисту від зовнішнього бруду, на відміну від гайки КГП.

Опори для гвинтових пар виробляються фірмою TBI MOTION (Тайвань) з використанням радіально-упорних підшипників виробництва NSK. Якщо кріпити гвинт безпосередньо на кроковий двигун, то вал КГП може ходити вздовж осі, що не забезпечуватиме точність. Використовуючи підшипникові опори можна помітно знизити люфт всієї передачі. Передня опора складається з двох підшипників і зтяжного гвинта, а задня опора з одного підшипника який може ковзати в корпусі.

Вага верстату після модернізації становить 30 кг. Робочий орган має збільшений діапазон переміщень по осях: X – 340 мм, Y – 330 мм, Z – 65 мм. Створений верстат має ряд значних переваг порівняно з попередніми моделями.

Налагодження верстата

Для створення керуючої програми використано програмне забезпечення від компанії Autodesk, а саме Inventor 2024 та PowerMill 2024. Спочатку за допомогою Inventor 2024 створюється 3д-модель деталі, яку необхідно потім завантажити у PowerMill 2024 для створення керуючої програми. Для прикладу виконана обробка шахової фігури – короля (рис.4).

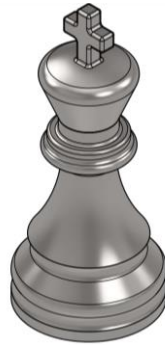


Рисунок 4 – Деталь для обробки на розробленому верстаті

Програма PowerMill підтримує різні формати файлів 3Д-моделей. Найбільш поширеним є формат STEP. Модель деталі завантажується в програму для подальшого створення керуючої програми.

Обробка на верстаті з 4-ма осями буде відбуватись в декілька етапів. Спочатку виконується чорнова обробка однієї половини деталі (розділення відбувається вздовж четвертої поворотної осі), потім заготовка перевертається на 180° і оброблюється інша половина. Чистова обробка відбувається без розділення деталі.

Наступним кроком є створення траєкторії обробки. Для чорнової обробки застосована стратегія «вибірка 3D -моделі». За цього способу обробки відбувається фрезерування основного матеріалу і заготовка набуває наближеного вигляду до необхідного.

Наступним етапом є налаштування обраної стратегії фрезерування. В цьому вікні налаштовується система координат в якій виконується обробка, стратегія підводу і відводу інструмента, обмеження при обробці, параметри інструменту, режими різання і багато іншого.

Після всіх налаштувань система генерує траєкторію, по якій буде переміщуватись робочий орган в процесі обробки деталі. PowerMill дає можливість виконати симуляцію виконання керуючої програми.

Друга половина деталі оброблюється аналогічним чином. Для цього створюється копія раніше установленної локальної системи координат, і стратегія обробки. Систему

координат повертають на 180° навколо осі X (рис.12), всі інші налаштування залишаю без змін.

В результаті отримаємо деталь після чорнової обробки з обох сторін.

Створені керуючі програми для чорнової і чистової обробки необхідно зберегти у NC-файл, в якому буде розміщений G-код.

Чистова обробка буде виконуватись за стратегією «4 осьова», при якій вісь A постійно обертається, а робочий орган рухається в площині YZ. Таким чином виконується обробка ніби по спіралі. Для цього методу обробки також налаштовуються параметри інструменту, режими різання і т.д.

Далі всі дії виконуються аналогічно до вищенаведеного прикладу створення керуючої програми для чорнової обробки. В результаті маємо повністю готову керуючу програму для обробки деталі.

Висновки

Розроблений універсальний настільний 4-х координатний верстат з розширеними функціональними можливостями має значний науково-технічний потенціал і практичну цінність для сучасного машинобудування. Його ефективно використовувати в навчальному процесі і у виробництві при виготовленні складних деталей невеликих розмірів. Проведено вартісну оцінку виготовлення удосконаленого зразка верстата та розроблено рекомендації щодо подальшого вдосконалення. Проект є економічно вигідним і перспективним.

СПИСОК ПОСИЛАНЬ

1. *Агрегатно-модульне технологічне обладнання: В 3-х частинах. За ред. Ю.М. Кузнєцова /автор Крижанівський В.А., Кузнєцов Ю.М., Кіріченко А.М. та інші. Кіровоград, 2003. — ч.1 — 422 с.*
2. *Кузнєцов Ю.М., Саленко О.Ф., Харченко О.О., Щетинін В.Т. Технологічне обладнання з ЧПК: механізми і оснащення. – Вид-во «Точка». 2014 – 500 с.*
3. *Кузнєцов Ю.М., Придальний Б.І., Гао Сінмін Технологічне оснащення фрезерних верстатів: проектування, теорія, практика: Монографія-Луцьк: Вежа-Друк, 2023 – 292 с. ISBN 978-966-940449-7*
4. *Кузнєцов Ю.М., Кривчук Ю.Т. Спрямований генетичний синтез настільних фрезерних верстатів //XIX – XX МНПК «Машинобудування очима молодих: прогресивні ідеї – наука – виробництво», 25-26.11.2020, м.Суми, СумДУ. - с.103-106*
5. *Кузнєцов Ю.М. Сучасний стан, перспективи розвитку і виробництва металорізальних верстатів в Україні / Вісті АІНУ №1 (44), 2011.*
6. *Кузнєцов Ю.Н., Гайдаєнко Ю.В., Кривчук Ю.Т. Моделирование вариантов малогабаритного фрезерного станка портальной компоновки (англ.) //Международная научно-техническая конференция UNITECH'19, г.Габрово (Болгария), 2019, т.2.- с.255-258.*
7. *Кузнєцов Ю.М., Степаненко О.О. Настільні фрезерні верстати, керовані комп'ютером // Технологічні комплекси, Луцьк. – 2010. – № 1. – С. 72–77.*
8. *Степаненко О.О., Манжола М.Ю., Кузнєцов Ю.М. Дослідження впливу компонувань настільних фрезерних верстатів з ЧПК на якість обробки деталей //Вісник ЧДТУ. Серія «Технічні науки», №2, Чернігів, 2015, с.78-83.*
9. *Степаненко О.О. Синтез малогабаритних фрезерних верстатів з комп'ютерним керуванням. Автореферат дис. канд. техн. наук. -К.:2014.-14с.*
10. <https://smarcnc.com.ua/shop/frezernyj-gravirovalnyj-standok-s-chpu-smart-light-4060>
11. *Creality. URL: <https://www.creality.com/>*

УДК 621.7

Лашина Ю.В., Воронцов Б.С. (Національний технічний університет України «Київський політехнічний інститут імені Ігоря Сікорського», м.Київ, Україна)

МІЖНАРОДНА СПІВПРАЦЯ УНІВЕРСИТЕТІВ ТА БІЗНЕСУ ЯК ІНСТРУМЕНТ ЗАБЕЗПЕЧЕННЯ ЯКОСТІ ВИКЛАДАННЯ АДИТИВНИХ ТЕХНОЛОГІЙ

Анотація. В статті розглянуто питання підготовки інженерних та наукових кадрів з технологій машинобудування, які володіють уміннями та навичками застосування сучасних технологій адитивного виробництва. Висвітлені особливості взаємодії вищих навчальних закладів та провідних компаній, зокрема в проєктах міжнародного співробітництва, які включають академічну мобільність.

Ключові слова: технології машинобудування, адитивне виробництво, інженерні кадри, наукові кадри, міжнародне співробітництво, академічна мобільність.

Abstract. The article examines the issue of training engineers and researchers in manufacturing engineering who have the skills and abilities to apply modern technologies of additive manufacturing. The features of interaction between higher education institutions and leading companies are highlighted, in particular in international cooperation projects that include academic mobility.

Keywords: machine engineering technologies, additive manufacturing, engineering personnel, scientific personnel, international cooperation, academic mobility.

Якісна підготовка фахівців з технології машинобудування вимагає як всебічного висвітлення останніх досягнень в традиційних технологіях (оброблення різанням, лиття, оброблення тиском), так і впровадження в початковий процес нових дисциплін, які враховують сучасні досягнення в галузі адитивних технологій. На сьогоднішній день ці технології застосовуються для вирішення широкого кола задач: від створення прототипів до виготовлення функціональних деталей для різних галузей застосування, що включають машинобудування, авіаційну промисловість, медицину тощо [1].

Базові навички, які мають бути сформовані в студентів: вибір технології виготовлення деталі або прототипу на основі техніко-економічного аналізу; вибір матеріалів для виготовлення деталі або прототипу за допомогою адитивних технологій; розробка та підготовка тривимірної моделі для друку; аналіз моделі виробу з урахуванням обмежень та вимог обраної технології виготовлення; налаштування параметрів обладнання для виконання побудови; визначення необхідних процесів пост-оброблення.

Технології адитивного виробництва є відносно новими і безперервно розвиваються: постійно вдосконалюються постачальниками як самих технологій, так і матеріалів, а також відповідного обладнання [2]. В таких умовах якісне викладання дисциплін, пов'язаних з цими технологіями, бачиться можливим лише за умови тісної співпраці університетів та бізнесу, в тому числі на міжнародному рівні. Розглянемо досвід кафедри технологій машинобудування КПІ ім. Ігоря Сікорського у впровадженні адитивних технологій в навчальний процес.

Базові знання формуються у студентів першого (бакалаврського) рівня вищої освіти за їх бажанням при виборі дисципліни «Технології швидкого прототипування». В межах даної дисципліни в основному розглядається питання застосування адитивних технологій для задач створення прототипів. Більш поглиблене вивчення відбувається в процесі опанування нормативної дисципліни «Адитивні технології», яка викладається для здобувачів другого (магістерського) рівня вищої освіти. Зазначена дисципліна має обсяг 5 кредитів ЄКТС і передбачає 36 лекційних годин і 36 годин практичних занять.

Для виконання практичних занять використовується 3D-принтер, який працює за технологією Fused Filament Fabrication (FFF) – CreatBot F430 (рис. 1). Особливістю даного принтера є закрита камера побудови, наявність двох екструдерів та можливість друку з нагрівом екструдера до 420 °С, що дозволяє працювати з великим спектром матеріалів – від

стандартних до інженерних. Використання зазначеного обладнання дозволяє студентам на практиці зрозуміти узагальнений процес адитивного виготовлення деталей і виробів, можливості і обмеження технологій, заснованих на екструзії.

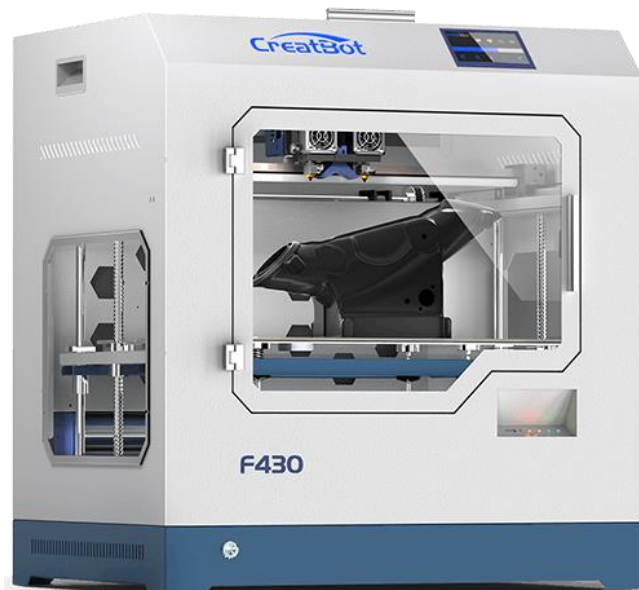


Рис. 1. 3D принтер CreatBot F430

Однак, ці технології є лише однією групою з 7 можливих за стандартом ISO/ASTM 52900:2021 [3]. Розуміння можливостей практичного застосування інших технологій формується у здобувачів шляхом взаємодії з партнерами, а саме: представниками українського бізнесу та вищої освіти, а також європейськими вищими навчальними закладами і компаніями. Одним з ефективних шляхів реалізації такої взаємодії є спільна участь в міжнародних проєктах.

Так, КПІ ім. Ігоря Сікорського є партнером проєкту ADMiRE - Адитивне виробництво для досліджень та освіти (*англ. – Additive Manufacturing for Research and Education*), який реалізується в межах Програми сусідства Балтійського моря Шведського інституту (*англ. – SI Baltic Sea Neighbourhood Programme*) [4]. Метою проєкту є підтримка українських аспірантів та молодих дослідників у галузі адитивного виробництва в їх професійному розвитку шляхом залучення до міжнародного дослідницького середовища. Координатор проєкту - Карлстадський університет (Королівство Швеція), партнери: Національний технічний університет «Харківський політехнічний інститут», ПрАТ «НВО «Червона хвиля» (Україна) та International Additive Manufacturing Group (Республіка Польща).

Партнерство з ПрАТ «НВО «Червона хвиля» дозволяє ознайомити здобувачів магістратури із сучасними інноваціями в галузі технологій спрямованого підведення енергії (*англ. – Directed Energy Deposition*), а саме з технологією xBeam 3D Metal Printing [5], а також залучити аспірантів до наукових досліджень в галузі адитивних технологій (рис. 2).



Рис. 2 Ознайомлення студентів і аспірантів з обладнанням і деталями, виготовленими за технологією xBeam 3D Metal Printing

В партнерстві з International Additive Manufacturing Group (IAMG) – компанією розробником обладнання [6], яке працює за технологією злиття в порошковому шарі (англ. – *Powder Bed Fusion*), а саме селективного лазерного плавлення (рис. 3), планується розвивати співробітництво в напрямку виконання студентських дипломних проєктів за задачами виробництва, а також проведення наукових досліджень аспірантами кафедри технології машинобудування.

Академічна мобільність аспірантів і молодих науковців для проведення досліджень в Карлстадському університеті за тематикою компаній-партнерів запланована в межах проєкту ADMiRE.

В результаті виконання проєкту очікується: підвищення рівня знань викладачів, молодих науковців та здобувачів вищої освіти щодо розвитку та впровадження адитивного виробництва в освіті, наукових дослідженнях та промисловості України та Швеції; встановлення професійних контактів між зацікавленими сторонами з різних цільових груп в Україні та Швеції; розроблення рекомендацій для освіти, наукових досліджень та промисловості у сфері адитивного виробництва; поглиблення знань молодих дослідників з різних аспектів технологій адитивного виробництва.



Рис. 3. Ознайомлення з обладнанням IAMG і деталями, виготовленими на ньому

Академічна мобільність та міжнародна науково-освітня інтеграція відкривають можливості для вищих навчальних закладів України забезпечувати якість освіти навіть в складних умовах сьогодення. Актуалізація змісту навчальних дисциплін і напрямків наукових досліджень відповідно до сучасних досягнень світової науки і техніки є можливою через співпрацю в міжнародних освітніх та наукових проектах. Окрім того, така співпраця допомагає молодим фахівцям і науковцям розширити мережу своїх професійних контактів та приєднатись до міжнародної фахової та наукової спільноти.

СПИСОК ПОСИЛАНЬ

1. Пасічник В. А. Стан і перспективи адитивного виробництва / В. А. Пасічник // *Різання та інструменти в технологічних системах*. - 2018. - Вип. 89. - С. 134-140.
2. E. Pei, A. Bernard, D. Gu, C. Klahn, M. Monzón, M. Petersen, & T. Sun (Eds.), *Springer Handbook of Additive Manufacturing*. Springer International Publishing.
3. ISO/ASTM 52900:2021 *Additive manufacturing — General principles — Fundamentals and vocabulary*", International Organization for Standardization (ISO) 2021, ASTM International 2021
4. Ресурс інтернету: режим доступу [30/10/2024]: <https://si.se/en/projects-granted-funding/admire-additive-manufacturing-for-research-and-education/>
5. Ресурс інтернету: режим доступу [30/10/2024]: <https://xbeam3d.com/>
6. Ресурс інтернету: режим доступу [30/10/2024]: <https://iamg.ltd/>

УДК 331.5.024

Лісовий С.В.¹ Шашко В.О.² (¹ТОВ «Корум ДрМЗ», ²Донбаська державна машинобудівна академія, м. Краматорськ-Тернопіль, Україна)

ВИКОРИСТАННЯ ДУАЛЬНОГО НАВЧАННЯ ЯК ФОРМИ ІНТЕГРАЦІЇ ІНТЕРЕСІВ БІЗНЕСУ ТА ОСВІТИ

Анотація: У статті розглянуті проблеми та рішення з впровадження дуального навчання для наближення освітнього процесу до інтересів бізнесу. Наведений досвід та результати дуального навчання в розвинених країнах. Зазначені етапи підготовки учасників процесу до ефективної взаємодії щодо дуального навчання. Запропонована модель організації взаємодії навчальних закладів та роботодавців щодо впровадження дуальної освіти у сучасних умовах.

Ключові слова: ринок праці в Україні, трудові ресурси, дуальне навчання, демографічна ситуація, професійна підготовка, інтеграція освіти і бізнесу, інвестиції в освіту

Abstract: The article addresses the challenges and solutions of implementing dual education to align the educational process with the interests of business. It presents the experience and outcomes of dual education in developed countries. The stages of preparing participants for effective interaction in dual education are outlined. A model for organizing the interaction between educational institutions and employers for the implementation of dual education in modern conditions is proposed.

Keywords: labor market in Ukraine, labor resources, dual education, demographic situation, vocational training, integration of education and business, investments in education.

Ринок трудових ресурсів в Україні вже більш ніж 15 років неухильно деградує по кількісних та якісних характеристиках. Суттєвий вплив на цей процес здійснило погіршення демографічної ситуації, яке стало наслідком зниження народжуваності у період з 1995 по 2001 рік майже на 24 відсотки – з 492,2 тис. до 376,5 тис. осіб щороку. Тому навіть у період економічних коливань ринок праці «під впливом роботодавців» перетворився на ринок «під впливом кандидатів». При цьому екстремум народжуваності 2012 року - 520,7 тис. осіб, у перспективі найближчих 5 років не матиме позитивного впливу на ринок праці, а враховуючі еміграційні процеси внаслідок військових дій – не буде впливати як мінімум десятиріччя. Зменшення обсягу ринку трудових ресурсів при незмінній чи зростаючій потребі з боку економічних суб'єктів веде до значного дефіциту персоналу, який можливо перекрити лише за рахунок технологічного удосконалення або підвищення продуктивності праці. При цьому технологічні удосконалення потребують значних інвестицій, доступ до яких в умовах воєнного часу відсутній, а підвищення продуктивності праці у традиційних умовах потребує часу, який є ще більш обмеженим ресурсом. Саме тому методи швидкого нарощування компетенцій та підвищення загальнодержавної продуктивності, до складу яких відноситься і дуальна освіта, набувають ще більшого значення, ніж в умовах мирного часу.

Беззаперечними перевагами дуального навчання для економіки держави є:

- значне скорочення терміну виходу осіб, що навчаються за дуальною формою навчання, на етап «корисної діяльності» - вихід може відбуватись ще у період навчання після набуття практичних навичок;
- відсутність необхідності адаптації випускників на робочих місцях після закінчення навчання – всі навички і комунікації напрацьовуються ще до працевлаштування;
- превентивне забезпечення балансу попиту та пропозиції на ринку праці у регіонах, які поширюють практику дуального навчання;
- усунення ризиків навчання без подальшого використання навченими особами знань та навичок за набутою професією або спеціальністю – всі учасники дуального навчання мають гарантії працевлаштування від роботодавця, який надає базу для практичних занять;

- відсутність необхідності інвестування державних коштів у розвиток матеріально-навчальної бази учбових закладів – у процесі навчання використовуються найбільш сучасні техніка та технології, у які вже інвестував бізнес;
- при дуальному навчанні дорослого населення немає необхідності у соціальному захисті залучених у нього безробітних громадян – фактично особа має можливість отримувати дохід для самозабезпечення;
- дуальне навчання молоді сприяє швидкому підвищенню трудового потенціалу країни та зменшенню еміграційних ризиків у довгостроковій перспективі;
- підвищення продуктивності праці не розосереджено у часі – за рахунок інтенсифікації періоду навчання воно може досягатись у вдвічі коротші терміни.

У доступних джерелах немає посилянь як саме і чому зароджувалась практика дуального навчання у розвинених країнах, але саме такі його переваги зазначаються стейкхолдерами. Підтвердженням досвідом є те, що 40-50 відсотків молоді одного року народження у Німеччині, Австрії та Швейцарії навчаються за дуальною системою з оплатою часу у період навчання від 795 € на місяць. Також є показовим, що у Німеччині на підтримку дуальної освіти 5,4 млрд. € витрачає держава та 7,7 млрд. € інвестує бізнес. Навчання здійснюється за трьохсторонніми угодами (навчальний заклад – учень – підприємство) за схемою, згідно якої 70-80% часу воно проводиться на підприємстві і 20-30% - у навчальному закладі. При цьому у системі дуальної освіти задіяно 438 тисяч підприємств, що складає 20,7% від їх загальної кількості. І найголовнішим результатом є те, що 43,8% випускників продовжують працювати за набутою спеціальністю – це доводить доцільність підходу та його ефективність з позиції економічного розвитку [1, 2].

Для України використання позитивного досвіду щодо дуального навчання стало вже не тільки можливою, але й життєво необхідною умовою підтримання економічної безпеки. В умовах військового часу його впровадження стосується не тільки освіти молоді, а й дорослого населення з числа внутрішньо переміщених осіб та безробітних з інших причин. Але зміни породжують супротив, тому для впровадження дуального навчання ще треба вирішити такі проблеми, як:

- адміністративний супротив представників «традиційної» моделі освіти практикам дуального навчання;
- віддаленість освітніх стандартів від професійних, відсутність діалогу між освітою та бізнесом з залученням державного регулювання;
- невідповідність законодавчої бази та освітніх програм потребам реального сектору економіки і сталого розвитку країни;
- не інформованість підприємств малого та середнього бізнесу щодо переваг використання дуального навчання, низький відсоток їх залучення до системи;
- планування кількості місць для навчання за рахунок державного бюджету від кількості минулих періодів без урахування поточних та перспективних потреб ринку праці;
- відсутність системи професійної орієнтації абітурієнтів та сприяння їх залученню до навчання саме затребуваним професіям та спеціальностям.

Для усунення зазначених проблем потрібно реалізувати послідовні етапи налагодження системи дуального навчання із залученням органів державної регуляції освіти, навчальних закладів, місцевого самоврядування та бізнесу, а саме:

- 1) Розробити дієві алгоритми реалізації концепції дуальної освіти, що була затверджена Верховною Радою України у вересні 2018 року [3].
- 2) Залучити бізнес до довгострокового планування потреби у персоналі в розрізі професійних напрямків підготовки. Орієнтуватись на прогносту динаміку вибуття персоналу за статевим, віковим та професійним складом, а також на впливаючі тенденції структурних технологічних змін, автоматизації та глобальної інформатизації у всіх сферах життєдіяльності.

3) Сформувати державну програму підготовки персоналу за професіями та спеціальностями, орієнтовану виключно на потреби економіки, державного управління, науки, оборони та соціуму (включаючи збалансоване державне бачення розвитку індивідуального підприємництва та малого бізнесу у сферах обслуговування та роздрібно торгівлі, але з найменшим пріоритетом для них у загальному обсязі за залишковим принципом).

4) Провести роботу з наближення освітніх стандартів до сучасних професійних, сконцентрувавшись на навчанні задля результату для держави, а не на освіті заради завантаження звичайних місць навчальних закладів.

5) Розвинути систему професійного відбору та профорієнтації молоді, яка буде забезпечувати популяризацію найбільш затребуваних професійних напрямків освіти та формування особистих вподобань ще з середини загальноосвітнього навчання.

6) Формувати державне замовлення для навчальних закладів та ліцензувати діяльність всіх освітніх суб'єктів виключно згідно з запланованою та збалансованою державною програмою підготовки персоналу, яка буде враховувати початок набору виходячи з підходу закінчення навчання за підходом «саме вчасно» для економіки.

7) Ввести практику аналізу ефективності державних витрат на освіту у розрізі економічної або соціальної доцільності. Націлити освітню систему саме на користь для розвитку держави, на навчання задля ефекту, а не задля завантаження освітніх закладів.

8) Скорегувати освітні програми таким чином, щоб зробити дуальне навчання традиційним для системи освіти, а не експериментальним. Змінити бачення дуального навчання – відійти від його сприяння як модного найменування колишньої «практики» до використання як єдиної ефективної моделі освіти.

9) Залучити органи місцевого самоврядування регіонального рівня, наукові та навчальні заклади, підприємства всіх галузей та підприємців до утворення регіональних галузевих науково-освітніх кластерів згідно зі смарт-спеціалізацією відповідного регіону, визначеною на державному рівні.

10) Провести інформування суспільства про розповсюдження концепції дуальної освіти для популяризації залучення бізнесу та населення до її реалізації.

11) Сформувати спільний підхід до інвестування у освіту з боку держави та бізнесу, розробити програми податкової або регуляторної мотивації інвесторів за участь у впровадженні дуальної освіти.

12) Доопрацювати механізми взаємодії всіх учасників процесу дуального навчання та розповсюдити їх до рівня звичайного використання.

13) Проводити періодичний аналіз та вдосконалювати систему дуального навчання на основі найкращого досвіду, стратегічних тенденцій і змін.

За умови виконання зазначених етапів буде сформована стійка модель взаємодії освіти та бізнесу щодо дуального навчання, яка може складатись із модулів (переважно, але не виключно):

1) прогнозування та стратегічне планування – визначення потреби в персоналі по професіям та спеціальностям у довгостроковій перспективі понад 15 років за всіма галузями;

2) державна програма підготовки – план прийому на навчання та випуску у регіональному, кластерно-галузевому, освітньо-кваліфікаційному розрізі, деталізований до рівня навчальних закладів та залучених до дуального навчання підприємств та організацій;

3) система професійної орієнтації та розвитку кар'єри – методологічно єдина система супроводу професійної диференціації, освітньо-кваліфікаційного та кар'єрного розвитку на основі інформування, оцінювання та професійного відбору;

4) інструментарій дуального навчання – уніфіковані процеси, механізми, документообіг, стандарти та методи дуального навчання, враховуючі особливості кожного

освітньо-кваліфікаційного рівня та цільову залучену аудиторію (навчання молоді, навчання дорослих, підвищення кваліфікації персоналу організацій);

5) інвестиції в освіту та компенсатори – затверджена на державному рівні концепція підтримки інвестування у освіту, яка передбачає привабливі умови для всіх учасників процесу дуального навчання;

6) аналіз ефективності системи – методологія аналізу суспільної користі результатів дуального навчання та вкладу кожного з його учасників.

Комплексний підхід, запропонований у статті, дозволить запровадити концепцію дуальної освіти, яка за допомогою дуального навчання забезпечить синергію зусиль держави, освіти та бізнесу, що буде сприяти підвищенню конкурентоспроможності економіки та розквіту потенціалу України в цілому.

СПИСОК ПОСИЛАНЬ

1. CEDEFOP (Європейський центр розвитку професійної підготовки). URL: <https://www.cedefop.europa.eu/en>
2. BIBB (Федеральний інститут професійної освіти і підготовки, Німеччина). URL: <https://www.bibb.de/>
3. Уряд затвердив Концепцію дуальної освіти. URL: <https://vseosvita.ua/c/news/post/2432>

УДК: 378.147:62-5+004.89

Мартиненко Д.В., Соломко Є.С. (Донбаська державна машинобудівна академія, м. Краматорськ – Тернопіль, Україна)

АКТУАЛЬНІСТЬ ІННОВАЦІЙНИХ ПІДХОДІВ ДЛЯ ПІДГОТОВКИ МАГІСТРІВ У ТЕХНІЧНИХ ДИСЦИПЛІНАХ ОЧИМА ЗДОБУВАЧА

***Анотація** Стаття досліджує актуальність впровадження інноваційних підходів у підготовку магістрів технічних спеціальностей, що базуються на сучасних методологіях і практиках. Підкреслюється значимість використання інноваційних дисциплін і технологій, які забезпечують високий рівень підготовки, сприяють конкурентоспроможності та відповідають сучасним вимогам ринку праці. Інтеграція новітніх методів і матеріалів у навчальні програми дозволяє створювати умови для ефективної підготовки майбутніх фахівців до роботи у виробничому середовищі, де застосовуються високотехнологічні процеси.*

***Ключові слова:** магістерська освіта, інноваційні підходи, технічні дисципліни, практика, машинне навчання, технології, сталий розвиток.*

***Abstract.** The article explores the relevance of implementing innovative approaches in the training of master's degree students in technical specialties, based on modern methodologies and practices. It emphasizes the importance of using innovative disciplines and technologies that ensure a high level of training, enhance competitiveness, and meet current labor market demands. The integration of cutting-edge methods and materials into educational programs creates conditions for effectively preparing future professionals for work in a manufacturing environment where high-tech processes are applied.*

***Keywords:** master's education, innovative approaches, technical disciplines, practice, machine learning, technologies, sustainable development.*

Постановка проблеми Розвиток машинобудівної галузі та інших технічних спеціальностей відіграє важливу роль у забезпеченні технологічного прогресу і економічного зростання сучасних суспільств. Однак для того, щоб підтримувати цей розвиток, необхідно забезпечити відповідний рівень підготовки майбутніх фахівців. Це завдання стає дедалі складнішим через постійний прогрес у технологіях і швидке впровадження новітніх методів управління та виробництва. Майбутні інженери повинні не тільки володіти теоретичними знаннями, але й вміти застосовувати їх на практиці, що створює виклики для освітніх установ. Основною проблемою є адаптація навчальних програм до потреб сучасного ринку праці. Програми навчання повинні включати дисципліни, які допомагають студентам освоювати такі новітні технології, як автоматизація виробничих процесів, роботизація і використання штучного інтелекту. У навчальних закладах часто спостерігається затримка у впровадженні цих нововведень через обмеженість ресурсів, недостатню кількість спеціалізованих кадрів та відсутність сучасного обладнання. Автоматизація є одним із ключових елементів сучасного виробництва, що дозволяє підвищити ефективність та зменшити залежність від людського фактора. Проте її впровадження вимагає спеціальних знань та навичок, які мають бути закладені ще під час навчання. Роботизація виробничих процесів вимагає від майбутніх фахівців розуміння принципів роботи роботизованих систем, їх програмування та обслуговування. Застосування штучного інтелекту у виробничих процесах відкриває нові можливості для автоматизації, аналізу даних, прогнозування можливих проблем та розробки рішень для їх запобігання. Це потребує від здобувачів освіти не лише розуміння теоретичних основ, а й уміння застосовувати алгоритми машинного навчання у практичних завданнях. Інтеграція курсів з роботизації, автоматизації, інноваційних матеріалів та штучного інтелекту дозволить створити умови для підготовки спеціалістів, які відповідають сучасним вимогам ринку праці та технологічним викликам.

Процес рішення проблеми з різних поглядів Актуальні магістерські програми відіграють важливу роль у підготовці майбутніх фахівців, інтегруючи сучасні технології та

методи навчання, які відповідають вимогам ринку. Дисципліни, такі як "Методика та організація наукових досліджень" і "Мехатроніка в технологічних системах", є яскравими прикладами того, як освітні установи впроваджують інноваційні підходи у підготовку студентів.

Методика та організація наукових досліджень навчає студентів не лише основ теоретичних досліджень, але й практичних аспектів розробки наукових проєктів та ефективної публікації їх результатів. Завдяки цьому, магістранти отримують навички, які допомагають їм самостійно проводити дослідження та впроваджувати їх результати у виробничі процеси. Мехатроніка в технологічних системах є особливо важливою дисципліною, що зосереджується на синтезі механіки, електроніки та інформаційних технологій. Це поєднання дозволяє студентам вивчати автоматизовані системи і процеси, розуміти принципи їх побудови та експлуатації. У результаті випускники володіють компетенціями, необхідними для проєктування та управління складними мехатронними системами. Інтеграція практичних навичок є невід'ємною частиною цих дисциплін. Викладачі забезпечують практичні заняття та лабораторні роботи, які допомагають студентам застосовувати свої знання у реальних умовах. Наприклад, використання програмного забезпечення для симуляції технологічних процесів дозволяє студентам моделювати різні виробничі ситуації і шукати оптимальні рішення для підвищення ефективності виробництва. Ключовим елементом інноваційного навчання є застосування сучасних матеріалів та технологій. Студенти вивчають новітні матеріали, такі як композити та сплави з високими експлуатаційними характеристиками, що дозволяє їм розуміти можливості та обмеження таких матеріалів у промисловості. Це знання, разом із практичними вміннями, сприяє розробці та впровадженню більш надійних і ефективних технологічних рішень. Дослідження та практика підтверджують, що використання робототехніки та автоматизації у виробництві значно підвищує точність процесів і допомагає знижувати виробничі витрати. Магістранти, які мають можливість навчатися на курсах, пов'язаних з автоматизацією і мехатронікою, здобувають знання та навички для впровадження новітніх технологій у виробничу практику. Це, в свою чергу, сприяє створенню високотехнологічних продуктів і допомагає компаніям залишатися конкурентоспроможними у швидко змінюваному середовищі.

Застосування новітніх матеріалів Використання інноваційних матеріалів у виробничих процесах є важливим аспектом сучасного машинобудування та підготовки магістрів технічних спеціальностей. Застосування композитів і спеціальних сплавів дозволяє значно підвищити експлуатаційні характеристики виробів, забезпечуючи їх більшу міцність, легкість і зносостійкість. Це особливо актуально в умовах, коли конкуренція між виробниками вимагає не лише високої продуктивності, а й економічної ефективності продукції. Композити є матеріалами, що поєднують різні компоненти для отримання властивостей, недосяжних при використанні лише одного матеріалу. Завдяки своїм унікальним характеристикам, вони знаходять застосування у виробництві легких, але надміцних деталей для машинобудування, авіаційної та автомобільної промисловості. Наприклад, застосування композитних матеріалів у виготовленні корпусів та елементів редукторів дозволяє знизити вагу конструкцій, підвищуючи при цьому їх стійкість до навантажень. Спеціальні сплави, які включають легуючі елементи, можуть забезпечити підвищену корозійну стійкість, жаростійкість та інші важливі властивості, що робить їх незамінними для деталей, що працюють у важких умовах. Це відкриває можливості для створення інноваційних рішень у різних галузях виробництва, де потрібні високі експлуатаційні якості та надійність. Магістранти, що вивчають новітні матеріали, повинні отримувати знання не лише про їх склад та технології виготовлення, а й про методи застосування цих матеріалів в інженерних системах. Це включає вивчення процесів обробки, методів контролю якості та оцінки довговічності матеріалів. Знання про новітні матеріали розширюють професійний кругозір студентів і підвищують їх готовність до

розробки складних технічних рішень у своїй майбутній професійній діяльності. Важливим аспектом є інтеграція практичних занять, що дозволяють магістрантам працювати з новітніми матеріалами у лабораторних умовах та моделювати поведінку цих матеріалів у реальних виробничих процесах. Це сприяє розвитку практичних навичок, необхідних для розуміння того, як нові матеріали можуть бути ефективно застосовані для вирішення конкретних виробничих завдань.

Інтеграція штучного інтелекту та машинного навчання Інтеграція алгоритмів штучного інтелекту (ШІ) та машинного навчання (МН) у навчальний процес магістерських програм є однією з ключових складових сучасної технічної освіти. Це дозволяє студентам оволодіти необхідними навичками, які допомагають розуміти, як ефективно аналізувати великі обсяги даних та впроваджувати інноваційні рішення для оптимізації виробничих процесів. Практичне застосування в освіті. Включення ШІ та МН у навчальні курси дає можливість студентам вивчати алгоритми класифікації, регресії, кластеризації та інші методи аналізу даних, які широко використовуються у сучасній інженерії. Це забезпечує не лише теоретичні знання, а й практичні навички програмування та застосування сучасних програмних середовищ, таких як Python із бібліотеками TensorFlow, Scikit-learn і PyTorch. Ці навички необхідні для створення ефективних моделей, що допомагають у прийнятті рішень та прогнозуванні. Застосування для оптимізації виробництва. Одним із головних завдань застосування ШІ та МН у виробничих процесах є оптимізація робочих процесів і попередження можливих проблем на ранніх етапах. Студенти навчаються використовувати алгоритми машинного навчання для моніторингу стану обладнання і прогнозування його зношування. Це допомагає не лише вчасно виявляти потенційні несправності, а й уникати аварійних ситуацій, що може суттєво підвищити безпеку праці та знизити витрати на ремонт і обслуговування. Використання у реальних умовах. Під час практичних занять студенти можуть створювати прототипи інтелектуальних систем для аналізу даних, зібраних із датчиків виробничого обладнання. Такі системи здатні прогнозувати необхідність технічного обслуговування, що знижує ймовірність поломок і простоїв. Крім того, завдяки інтеграції ШІ, процеси обробки матеріалів та складання складних компонентів стають більш точними та ефективними. Запобігання аваріям та підвищення безпеки. Одна з найважливіших переваг впровадження ШІ та МН у навчання — це підготовка спеціалістів, здатних створювати системи, які знижують ризики на виробництві. За допомогою аналізу даних та побудови моделей передбачення, студенти вчать запобігати несправностям, які можуть призвести до небезпечних ситуацій. Це значно підвищує загальну безпеку виробництва, знижує аварійність і забезпечує тривалий термін служби обладнання.

Еко-інновації та сталий розвиток Сучасне виробництво стоїть перед викликом дотримання високих екологічних стандартів. Забруднення навколишнього середовища та виснаження природних ресурсів вимагають від інженерів нових підходів до виробничих процесів. З цієї причини еко-інновації набувають критичної важливості в індустрії та освіті, а магістранти технічних спеціальностей повинні бути готові працювати в умовах, що диктують вимоги сталого розвитку. Значення екологічних стандартів Екологічні стандарти включають низку правил і норм, які регулюють вплив виробництва на довкілля. Їх виконання передбачає зменшення викидів шкідливих речовин, раціональне використання природних ресурсів та впровадження методів повторного використання матеріалів. Магістранти повинні бути обізнані не лише з концепцією екологічних стандартів, але й із практичними методами їх застосування на виробництві. Використання "зелених" технологій "Зелені" технології – це інноваційні рішення, спрямовані на скорочення негативного впливу на екологію та підвищення ефективності використання енергії. До таких технологій належать відновлювальні джерела енергії, як-от сонячна та вітрова енергія, використання біорозкладних матеріалів, розробка систем очищення води і повітря та енергоефективні виробничі процеси. Навчальні програми для магістрантів повинні

включати курси та практичні завдання, що демонструють принципи роботи таких технологій, їх впровадження та оцінку економічної ефективності. Підготовка до роботи в умовах сталого розвитку Сталий розвиток передбачає баланс між економічним зростанням, соціальною відповідальністю та збереженням довкілля. Магістранти мають усвідомлювати важливість енергоефективності як одного з головних чинників, що впливають на стабільність виробничих процесів. Вони повинні навчитися оцінювати виробничі проекти з погляду енергоефективності та екологічної безпеки, розробляти стратегії мінімізації відходів і впроваджувати принципи кругової економіки. Вплив на навчальні програми Включення еко-інноваційних курсів у навчальні програми магістрантів сприяє їх підготовці до розв'язання проблем сучасної індустрії. Практичні заняття, проекти та стажування в реальних умовах дозволяють студентам набути досвіду роботи із сучасними еко-технологіями. Це робить їх не лише технічно підкованими фахівцями, а й спеціалістами, які усвідомлюють свою відповідальність за збереження навколишнього середовища та готові розробляти стратегії для сталого розвитку.

Висновки Аналіз впровадження інноваційних підходів у підготовку магістрів технічних спеціальностей підтверджує їхню значущість для забезпечення конкурентоспроможності та адаптації до сучасних технологічних і екологічних викликів. Основними висновками цього дослідження є наступні:

1. Використання таких передових методів, як автоматизація, роботизація та штучний інтелект, у навчальних програмах допомагає студентам здобувати практичні навички, які стають основою їхньої професійної діяльності. Це не лише підвищує ефективність і точність виробничих процесів, але й дозволяє знижувати витрати та підвищувати якість продукції.
2. Включення в освітні програми вивчення сучасних композитів та спеціальних сплавів розширює можливості студентів у розробці технічних рішень із високими експлуатаційними характеристиками. Це знання є особливо важливим у контексті конкурентної боротьби, що вимагає не лише високої продуктивності, але й економічної ефективності продукції.
3. Поєднання теорії з практикою через лабораторні заняття та використання симуляційних інструментів дозволяє магістрантам глибше зрозуміти виробничі процеси. Це сприяє розвитку навичок аналізу та моделювання, що є критичними для вирішення складних завдань у професійній діяльності.
4. Інноваційні підходи не лише покращують рівень підготовки, але й створюють умови для розширення професійного кругозору магістрантів. Вивчення таких дисциплін, як мехатроніка та інженерний консалтинг, дозволяє студентам отримати знання про інтеграцію різних аспектів інженерної діяльності, що є важливим для сучасних високотехнологічних проєктів.

Це забезпечує не лише підвищення конкурентоспроможності випускників, а й створює міцну основу для розвитку технологічного прогресу та збереження навколишнього середовища.

УДК 378.147.091.3:657-051

Мартиненко О.В., Набока О.Г. (ДВНЗ «Донбаський державний педагогічний університет», м. Слов'янськ, Україна)

ПРАКТИЧНИЙ ДОСВІД ВИКОРИСТАННЯ ТРЕНІНГОВИХ ТЕХНОЛОГІЙ В ПРОЦЕСІ ФОРМУВАННЯ ГОТОВНОСТІ МАЙБУТНІХ ЕКОНОМІСТІВ ДО ПРОТИДІЇ РИЗИКАМ У ПРОФЕСІЙНІЙ ДІЯЛЬНОСТІ

***Анотація.** У статті доводиться ефективність використання тренінгових технологій в процесі формування готовності майбутніх економістів, а саме економістів-бухгалтерів, до протидії ризикам у професійній діяльності, які сприяють вдосконаленню процесу підготовки фахівців економічного профілю, кращому засвоєнню теоретичного матеріалу, розвитку їх комунікативних здібностей та відпрацюванню навичок, що знадобляться у практичній діяльності.*

***Ключові слова:** тренінгові технології, протидія ризикам, професійна діяльність, підготовка фахівців, теоретичний матеріал, комунікативні здібності.*

***Abstract.** The article demonstrates the effectiveness of using training technologies in the process of preparing future economists, specifically accountants, to counteract risks in professional activities. This approach contributes to the improvement of the training process for specialists in the economic field, enhances the assimilation of theoretical material, develops their communication skills, and helps in practicing skills necessary for practical activities.*

***Keywords:** training technologies, risk mitigation, professional activity, specialist training, theoretical material, communicative skills.*

Постановка проблеми та її зв'язок з науковими та практичними роботами
Процеси глобалізації та комп'ютеризації, що відбуваються у суспільстві, вимагають впровадження в освітній процес сучасних технологій навчання, які сприяють розвитку критичного мислення та творчої ініціативи, підвищенню мотивації здобувачів до навчання, формуванню готовності до виконання ними своїх професійних обов'язків у майбутньому. Для якісної підготовки спеціалістам викладачам закладів вищої освіти потрібно оновлювати форми та інструменти своєї діяльності з урахуванням стрімкого розвитку інформаційних технологій, модернізації комп'ютерної техніки, розвитку комп'ютерних мереж. Серед інтерактивних форм навчання на увагу заслуговують тренінгові технології. Особливо актуальним є їх застосування під час підготовки майбутніх економістів, а саме економістів-бухгалтерів, які забезпечують інформаційно-аналітичний супровід діяльності будь-якого підприємства із застосуванням спеціалізованих комп'ютерних програм ведення бухгалтерського обліку. Звісно, що такі фахівці повинні легко та швидко адаптуватись до сучасного стану науково-технічного прогресу. Аналізуючи існуючі освітні навчальні програми підготовки майбутніх економістів-бухгалтерів дійшли висновку, що не приділяється увага формуванню готовності майбутніх економістів до протидії ризикам у професійній діяльності. Вважаємо за необхідне впровадження в освітній процес майбутніх фахівців різноманітних потужних інтерактивних технологій, які мають практичні завдання та сприяють активації навчально-пізнавальної діяльності здобувачі, виробленню навичок вирішення ризикових ситуацій, що можуть виникнути у майбутній професійній діяльності.

Тренінгові технології отримали широке визнання та впровадження у різних сферах людської діяльності, а особливо ефективно вони можуть бути застосовані в освітньому процесі закладів вищої освіти. Питання організації тренінгових занять досліджувались багатьма науковцями, серед яких С. Безбородих (аналізував їх використання як засіб

розвитку педагогічної творчості майбутнього фахівця дошкільної освіти) [2], Т. Гармаш (доводить ефективність застосування тренінгових технологій в процесі підготовки майбутніх фахівців з логістики до управлінської діяльності) [3], М. Гриньова та Ю. Стрижак (вивчали тренінг як засіб підвищення мотивації до саморегуляції навчання майбутніх учителів іноземної мови) [4], В. Міщанчук (розглядала особливості тренінгу в процесі інструментально-виконавської підготовки майбутніх учителів музичного мистецтва) [6], Г. Тараненко (представив практичний досвід використання тренінгових технологій у процесі викладання суспільно-гуманітарних дисциплін) [8], І. Шоробура та Ю. Ткаченко (розкривають особливості тренінгових технологій у закладах вищої освіти) [11] та інші. Але, як зазначають Г. Тараненко та О. Поправко [9] через відсутність навчально-методичних розробок, недостатній рівень методичної підготовленості викладачів та їх зацікавленості, труднощів введення тренінгів у розклад та навчальні плани практичне застосування тренінгових технологій у закладах вищої освіти може бути ускладнено.

Формулювання невирішених частин загальної проблеми Проблема розроблення та впровадження тренінгових технологій під час формування готовності майбутніх економістів до протидії ризикам у професійній діяльності залишається недослідженою, тому потребує подальшого вивчення.

Цілі статті та постановка задачі Ціль статті полягає у визначенні завдань та можливостей такої технології навчання як тренінг під час підготовки майбутніх економістів-бухгалтерів до протидії ризикам у професійній діяльності. Завданням даної статті є визначення основних дефініцій статті та висвітлення досвіду впровадження означеної технології в практичній підготовці майбутніх фахівців у ДВНЗ «Донбаський державний педагогічний університет».

Виклад основного матеріалу дослідження Вивчення практичного досвіду використання тренінгових технологій в процесі формування готовності майбутніх економістів до протидії ризикам у професійній діяльності доречно розпочати з аналізу поняття «тренінг». У широкому сенсі тренінг (training - англ.) - це тренування, засвоєння і відпрацювання будь-яких умінь і навичок. У науковців існують різноманітні погляди на поняття «тренінг» (табл. 1).

Таблиця 1

Визначення терміну «тренінг»

<i>Науковець</i>	<i>Визначення</i>
Р. Барклі та Д. Кейпл	це сплановані та систематичні зусилля щодо модифікації або розвитку знань (вмінь) і настанов людини шляхом навчання з метою досягнення ефективного виконання одного чи декількох видів діяльності
Г. Бевз та О. Главник	це одночасно: цікавий процес пізнання себе та інших; спілкування; ефективна форма опановування знань; інструмент для формування умінь та навичок; форма розширення досвіду
Г. Ковальчук	це запланований процес модифікації знань, поведінкових навичок того, хто навчається, через набуття навчального досвіду, з тим, щоб досягти ефективного виконання в певному виді діяльності
К. Мілютіна	це багатфункціональний метод цілеспрямованих змін психологічних феноменів людини, групи або організації з метою гармонізації професійного та особистісного буття людини
Л. Шепелева	це інтенсивні короткотривалі навчальні заняття, спрямовані на створення, розвиток і систематизацію певних навичок, необхідних для виконання конкретних особистісних, навчальних або професійних завдань, у поєднанні з посиленням мотивації особистості стосовно вдосконалення роботи

Джерело: сформовано автором на підставі [1,4, 10]

Тобто, тренінг розглядається як засіб впливу через застосування різноманітних методик та технік або як процес навчання, заснований на інтерактивній формі та спрямований на розвиток практичних здібностей.

З метою формування готовності майбутніх економістів-бухгалтерів до протидії ризикам у професійній діяльності для здобувачів 4 курсу спеціальності 071 «Облік і оподаткування» проводиться у ДВНЗ «Донбаський державний педагогічний університет» тренінг «Професійні ризики економіста-бухгалтера та їх попередження». Запропонована освітня технологія використовується як короткочасна інтенсивна підготовка та як допоміжний засіб поряд із вивченням компонентів, передбачених освітньою програмою даної спеціальності.

Обираючи саме цю форму навчання врахували думку багатьох науковців про те, що тренінгові технології сприяють формуванню комунікативної компетентності (вміння слухати, публічно виступати, взаємодіяти з колективом), отриманню стійких знань та умінь, стресостійкості, швидкої адаптації майбутніх фахівців до певної ситуації. Адже під час тренінгу відбувається поглиблення знань через практичне виконання професійних завдань, завдяки доброзичливій атмосфері здобувачі можуть подолати невпевненість у собі, розвинути комунікативні навички, ініціювати активність, усвідомити рівень власної професійної компетентності та визначити шляхи подальшого самовдосконалення.

На відміну від традиційних форм навчання, які спрямовані на обмін та засвоєння інформації, знання, отримані під час тренінгу, є результатом активної взаємодії всіх його учасників, а відповідальність за результативність навчального процесу однакова для викладача та здобувачів.

При проведенні тренінгу «Професійні ризики економіста-бухгалтера та їх попередження» пропонуємо застосування методу перевернутого класу, суть якого зводиться до того, що здобувачі попередньо знайомляться з теоретичним матеріалом, а під час тренінгу вся увага зосереджується на виконанні практичних завдань та обговоренні теми тренінгу.

Метою проведення тренінгу «Професійні ризики економіста-бухгалтера та їх попередження» є формування навичок визначення та упередження виникнення ризиків у професійній діяльності майбутніх економістів-бухгалтерів.

Тренінг розрахований на 2 пари та має наступну структуру:

1) вступна частина, яка передбачає привітання, вправу на знайомство «Тасмниця мого імені», оголошення правил поведінки під час тренінгу та збір очікувань від тренінгу – вправа «Квітка»;

2) основна частина – передбачає відпрацювання практичних навичок з теми тренінгу (вправи «Професійний ризик економіста-бухгалтера», «Відповідальність економіста-бухгалтера», «Короткі та розгорнуті відповіді», «Професійне судження як інструмент забезпечення економічної безпеки підприємства», «Виправи помилку», Пройти опитування, «Аналіз кейсів»);

3) заключна частина – передбачає підведення підсумків, зворотній зв'язок, рефлексію та прощання (опитування за посиланням).

При розробці тренінгових вправ брали до уваги розробки авторського колективу О. Писарчук, В. Тютлікової, О. Кудіної [5], а також І. Радзівілової [7].

План-опис тренінгу «Професійні ризики економіста-бухгалтера та їх попередження» має наступний вигляд (табл. 2).

Таблиця 2

Структура тренінгу

<i>Час</i>	<i>Зміст</i>	<i>Методи роботи</i>
<i>Вступна частина</i>		

5 хв.	Вправа «Вступ»	Презентація
5 хв.	Вправа «Таємниця мого імені»	Індивідуальна робота
15 хв.	Вправа «Квітка»	Індивідуальна робота, обговорення в групі
5 хв.	Вправа «Правила»	Обговорення в групі
Основна частина		
10 хв.	Вправа «Професійний ризик економіста-бухгалтера»	Індивідуальна робота, обговорення в групі
30 хв.	Вправа «Відповідальність економіста-бухгалтера»	Мозковий штурм
15 хв.	Вправа «Короткі та розгорнуті відповіді»	Індивідуальна робота, обговорення в групі
10 хв.	Вправа «Професійне судження як інструмент забезпечення економічної безпеки підприємства»	Мозковий штурм
5 хв.	Вправа «Виправи помилку»	Індивідуальна робота, обговорення в групі
15 хв.	Пройти опитування	Індивідуальна робота, обговорення в групі
30 хв.	Вправа «Аналіз кейсів»	Мозковий штурм
Заклучна частина		
15 хв.	Завершення тренінгу - опитування	Індивідуальна робота, обговорення в групі

Перед початком тренінгу здобувачі отримують посилання на електронні методичні рекомендації до проведення тренінгу:
<https://read.bookcreator.com/3SxMtINfyiXVOnsrrxn8zcp2y02/SzXSH0dQQC6ywQIP2MdsWQ>



6. Вправа «Професійне судження як інструмент забезпечення економічної безпеки підприємства»

Мета: усвідомити роль професійного судження економіста-бухгалтера та набуття навичок практичного використання професійного судження у практичній діяльності.

Кількість учасників: вся група.

Інструкція учасникам тренування: Учасники тренування методом мозкового штурму повинні обрати декілька варіантів застосування професійного судження економіста-бухгалтера стосовно різних аспектів обліку. Час виконання вправи – 10 хвилин.

Підсумки: учасники презентують результати свого обговорення у вигляді заповненої табл. 2.

7. Вправа «Виправи помилку»

Мета: «набути навички виправлення помилок у бухгалтерських документах».

Інструкція учасникам тренування: Учасники тренування повинні використати новий методик можна виправити передані документи помилки в бухгалтерських документах. Час на виконання – 5 хвилин.

Вийшли діалог:

- у виділовану касовому ордері неправильно зазначена серія паспорта особи, що отримав кошти, від якої отримано кошти;
- не надіслано номер накладної на отримання матеріалів від постачальника;
- в акті на списання матеріалів неправильно зазначено вид матеріалів;
- в податковому документі в призначенні помилково вказано час на лютий 2024 року.

Таблиця 2

Об'єкти обліку	Варіанти
Матеріальні активи	необорота
Матеріальні активи	необоротні активи
Середні активи	необоротні активи
Середні активи	необоротні активи

8. Пройти опитування

Мета: «набути навички виправлення помилок у фінансовій звітності».

Кількість учасників тренування: Учасники тренування перейшли за посиланням, проходили опитування.

9. Вправа «Кейс кейс»

У грудні 2023 р. підприємство виявило помилку в бухгалтерському обліку, допущену в березні 2023 р. Вона виникла через те, що економіст-бухгалтер не вибрав виплати на ордер складського призначення у розмірі 7000 грн. у зв'язку з несвоєчасним отриманням акта прохідної від оподаткування. Підприємство складає щомісячний фінансову звітність за формами №1-т та №2, виходячи з обліку регістрів та податкової звітності в електронному вигляді.

Необхідно визначити вплив помилки на звітність на нерозподілений прибуток, на величину поточної кредиторської заборгованості. Яким чином необхідно виправити помилку? Як оформити внесені виправлення в бухгалтерському обліку?

Час на виконання вправи та обговорення – 30 хвилин.

Рис. 1. Фрагменти електронних методичних рекомендацій до проведення тренінгу

По завершенню учасникам тренінгу пропонуємо пройти опитування з метою визначення їх вражень від проведеного заходу. Посилання на опитування: <https://forms.gle/r9CbtgcAyLavSt4r9>.

Аналізуючи отримані результати опитування необхідно відмітити зацікавленість здобувачів у такій формі навчання, оскільки у них з'явилась можливість під час тренінгу працюючи в команді вирішувати завдання, закріплювати теоретичні знання, отримані раніше.

За результатами проведеного тренінгового заняття спостерігалось покращення рівня знань здобувачів стосовно ризиків, які можуть виникнути у професійній діяльності майбутніх економістів-бухгалтерів, та ймовірних шляхів їх упередження та усунення. Це свідчить про те, що застосування тренінгових технологій є досить ефективним, оскільки активує ініціативу й самостійність здобувачів та дає можливість сформувати у них необхідні професійні уміння та навички.

Висновки та перспективи подальших досліджень Отже, у ході дослідження було встановлено, що сучасна система підготовки майбутніх економістів-бухгалтерів у закладах вищої освіти потребує впровадження інтерактивних технологій, однією з яких є тренінг. Під час проведення тренінгових занять здобувачі отримують нові знання та практичні навички шляхом розв'язання означеної проблеми. Такий вид навчання активізує пізнавальний інтерес учасників тренінгу; у штучно створених ситуаціях, наближених до реальних, формує їх здатність вирішувати завдання, пов'язані з їх майбутньою професійною діяльністю; вчить їх комунікації та взаємодії з усіма учасниками тренінгу; робить освітній процес більш цікавим, не обтяжливим.

Перспективи подальших досліджень вбачаємо у розробці та впровадженні в освітніх процес підготовки майбутніх економістів-бухгалтерів різноманітних тренінгових занять, спрямованих на формування у них готовності протидіяти ризикам, які можуть виникнути у майбутній професійній діяльності.

СПИСОК ПОСИЛАНЬ

1. Астахова М.С., Кравченко Г. Ю. Упровадження тренінгових технологій в освітній процес вищої школи. *Abstracts of V International Scientific and Practical Conference. Oslo, Norway 2020. P. 262-264.*
2. Безбородих С. М. Тренінгові технології як засіб розвитку педагогічної творчості майбутнього фахівця дошкільної освіти // *Підготовка фахівців дошкільної та початкової освіти в умовах освітніх інновацій: зб. наук. робіт учасників Всеукр. наук.-практ. конф. (м. Старобільськ, Україна, 7 квітня 2020 р.). Старобільськ: ДЗ «Луганський національний університет імені Тараса Шевченка», 2020. С. 16-20.*
3. Гармаш Т.А. Застосування тренінгових технологій у процесі підготовки майбутніх фахівців із логістики до управлінської діяльності. *World science news. Morrisville. 2018. P. 92-95.*
4. Гриньова М.В., Стрижак Ю.О. Тренінг як засіб підвищення мотивації до саморегуляції навчання майбутніх учителів іноземної мови. *Вісник Глухівського національного педагогічного університету імені Олександра Довженка. Педагогічні науки PEDAGOGICAL SCIENCES. 2023. Випуск 52. С. 18-22.*
5. *Методичні рекомендації до проведення тренінгу з фінансового обліку для студентів 3 курсу напряму підготовки 6.030509 «Облік і аудит» денної форми навчання /уклад. О. В. Писарчук, В. В. Тютлікова, О. М. Кудіна. Харків : ХНЕУ ім. С. Кузнеця, 2016. 32 с.*
6. Міщанчук В.М. Використання тренінгових технологій в інструментально-виконавській підготовці майбутніх учителів музичного мистецтва. *Актуальні проблеми мистецької педагогіки. 2023. Випуск 2 (3). С. 38-42.*
7. Радзівілова І. А. Формування готовності майбутніх бортпроводників в авіаційних навчальних центрах до професійної діяльності: дис. ... канд. пед. наук : 13.00.04. Київ, 2020. 319 с.

8. Тараненко Г.Г. Практичний досвід використання тренінгових технологій в процесі викладання суспільно-гуманітарних дисциплін. Збірник науково-методичних праць Таврійського державного агротехнологічного університету імені Дмитра Моторного. 2021. Вип. 24. С. 409-413.
9. Тараненко Г.Г., Поправко О.В. Імплементція тренінгових технологій в освітній процес закладу вищої освіти як умова особистісного та професійного зростання майбутнього фахівця. Педагогіка формування творчої особистості у вищій і загальноосвітній школах. 2021. № 74, Т. 3. С. 153-158.
10. Федоренко Н.І. Інтерактивне навчання у вищій освіті: ефективне використання тренінгових технологій. Актуальні проблеми соціології, психології, педагогіки. 2015. № 1 (26). С. 155-160.
11. Шоробура І., Ткаченко Ю. Тренінгові технології у закладах вищої освіти. Молодь і ринок. 2019. № 2 (169). С. 6-12.

УДК 378.1:004.9

Мельников О. Ю., Пеліх Є. П. (Донбаська державна машинобудівна академія, м. Краматорськ, Україна)

ВИКОРИСТАННЯ ТЕЛЕГРАМ-БОТІВ ДЛЯ СПРОЩЕННЯ ДОСТУПУ ДО ІНФОРМАЦІЇ ЗАКЛАДУ ВИЩОЇ ОСВІТИ

Анотація. Наведено визначення понять чат-ботів, актуальність використання телеграм-ботів для отримання даних із сайту закладу вищої освіти, низка переваг. Описано можливості «ЛапкаБОТ», що функціонував у ДДМА декілька років тому. Сформульовано задачу створення нового телеграм-бота, який буде служити користувачам для отримання інформації щодо окремих питань діяльності закладу вищої освіти. Перелічені важливі аспекти нового проєкту та його архітектура.

Ключові слова: телеграм-боти, дані, заклад вищої освіти, переваги, можливості, "ЛапкаБОТ", архітектура, функціонал,

Abstract. The definitions of the concepts of chat bots, the relevance of using Telegram bots for obtaining data from the website of a higher education institution, and a number of advantages are given. The possibilities of "LapkaBOT", which functioned in the DDMA several years ago, are described. The task of creating a new Telegram bot was formulated, which will serve users to obtain information on certain issues of the higher education institution's activities. Important aspects of the new project and its architecture are listed.

Keywords: telegram bots, data, higher education institution, advantages, capabilities, "LapkaBOT", architecture, functionality.

Чат-боти – це програми, які імітують спілкування з живою людиною, виступаючи в ролі співрозмовника або віртуального помічника. На основі заздалегідь написаних сценаріїв боти можуть миттєво надавати необхідну відповідь. Вони сприяють автоматизації взаємодії з користувачами та допомагають користувачам значно швидше знаходити інформацію [1].

Оскільки «Телеграм» наразі є найпоширенішим месенджером, більшість чат-ботів реалізовано саме у ньому, і надалі будемо використовувати термін «Телеграм-бот» [2]. Актуальним є створення такого телеграм-бота, що міг би стати помічником здобувача вищої освіти, полегшив доступ до інформації для студентів і викладачів.

Наведемо переваги використання Telegram-ботів для отримання даних із сайтів ЗВО:

- Швидкість і зручність. Студенти та викладачі можуть миттєво отримати доступ до актуальної інформації (розклади занять, оголошення, новини) без необхідності відвідувати сайт ЗВО.
- Централізований доступ до даних. Уся необхідна інформація доступна в одному місці – у Telegram, що спрощує пошук і зменшує ймовірність пропустити важливі оновлення.
- Автоматизація. Систематична автоматизація обробки даних знижує навантаження на співробітників академії, оскільки бот може автоматично оновлювати дані із сайтів і надавати їх користувачам без участі людини.
- Інтерактивність. Бот може запропонувати користувачеві персоналізовані запити, наприклад, отримувати лише новини або розклад певної кафедри.

Є низка прикладів використання чат-ботів в різних навчальних закладах Європи та США [3–5].

Mongoose Harmony від Drift розроблений спеціально для вищих навчальних закладів. Він допомагає направляти студентів до відповідних ресурсів та полегшує комунікацію, звільняючи працівників від рутинних відповідей на питання.

QnABot використовує платформи Amazon Alexa та Amazon Lex, він дозволяє студентам ставити питання та отримувати швидкі відповіді на важливі запити, пов'язані із

зарахуванням та іншими інституційними питаннями. Він також надає можливість для зворотного зв'язку.

IBM Watson не тільки допомагає пришвидшити відповіді на запити студентів, але ще надає доступ до необхідних документів, оптимізує систему обслуговування та покращує взаємодію.

HubBot від HubSpot використовує штучний інтелект для автоматизації взаємодії з користувачами, здатний відповідати на основні запитання та інтегруватися з наявними CRM-системами, що робить процес спілкування з університетом більш зручним.

Але, хоча наведені освітні чат-боти вже активно використовуються в університетах і школах для підтримки студентів та викладачів, існує кілька ключових аспектів, які потребують поліпшення або адаптації до місцевих умов:

- обмеженість функціоналу: вони часто зосереджені на вирішенні вузькоспеціалізованих завдань, таких, як надання розкладу або повідомлень про події; багато з них не забезпечують комплексної підтримки освітнього процесу (глибокої інтеграції з навчальними планами, доступу до конкретних матеріалів і динамічних баз даних тощо);

- локалізація та мовна підтримка: більшість закордонних рішень погано адаптовані до потреб неангломовних країн, в умовах українського освітнього простору такі боти можуть не враховувати особливості мови, освітньої системи та специфічні вимоги студентів і викладачів;

- «прив'язка» до конкретних платформ: деякі боти орієнтовані на роботу лише з певними платформами (наприклад, Google Classroom або Canvas), що обмежує можливість їхньої інтеграції з наявними системами управління навчанням в українських навчальних закладах;

- необхідність додаткового налаштування або значних технічних ресурсів для впровадження, що може створювати бар'єри для їх використання в навчальних закладах, де немає достатньої IT-інфраструктури або компетенцій для підтримки таких систем.

Тому розробка власного чат-бота, орієнтованого на специфіку українського освітнього процесу, є більш прийнятним і довгостроковим рішенням. Такий бот зможе враховувати місцеві вимоги, інтегруватися з наявними системами та надавати глибший функціонал, що зробить його незамінним помічником як для студентів, так і для викладачів.

В ДДМА кілька років тому функціонував «ЛапкаБОТ», який пропонував низку можливостей з п'яти пунктів [6]:

- «Студенту» – швидкий доступ до розкладу дзвінків, занять, навчальної платформи MoodleDDMA, сесій тощо (тобто посилання на сайт ДДМА);

- «Абітурієнту» – «швидка допомога» абітурієнтам, які бажають вибрати свою майбутню спеціальність, а також ознайомитися з переліком необхідних документів для вступу в Академію;

- «Контактна інформація»;

- «ДДМА в Інтернеті» – посилання на сторінки в соціальних мережах;

- «Запропонуйка» – приймання пропозицій, ідей чи скарг.

Головним недоліком цього бота була «прив'язка» до сайту ДДМА, він пропонував насправді альтернативну систему навігації по цьому сайту.

Було поставлено задачу створити новий телеграм-бот, який буде служити користувачам для отримання ними інформації щодо окремих питань діяльності закладу вищої освіти [7]. Він буде свого роду інтерфейсом взаємодій з розділами сайту ЗВО, проводячи парсинг даних [8].

Важливі аспекти нового проєкту містять:

– парсинг даних: за допомогою бібліотеки BeautifulSoup4 буде здійснюватися збір інформації зі сторінок сайтів академії та кафедр, що дозволить динамічно оновлювати дані, такі як розклад занять, новини, списки стипендіатів тощо;

– використання PyPDF2 для парсингу PDF-документів, що особливо корисно для надання користувачам офіційних документів, навчальних планів або розкладів у форматі PDF;

– використання Aiogram як функціонала для створення структурованих і зручних взаємодій із користувачами.

Основна архітектура проекту включає дві ключові директорії:

- Bot – містить логіку взаємодії з користувачем і відправлення даних;
- Parser – містить скрипти для парсингу вебсторінок і PDF-документів.

Основні функції бота:

– інтерфейс взаємодії з сайтом навчального закладу: бот слугуватиме єднальною ланкою між користувачами (студентами та викладачами) та різними розділами сайту ЗВО; це спростить доступ до важливої інформації, такої як розклад занять, стипендії, результати іспитів тощо;

– автоматичний парсинг даних: бот автоматично збиратиме та оброблятиме дані з сайту ЗВО; користувачі зможуть отримувати необхідну інформацію за допомогою простих команд, наприклад, при запиті «стипендія» бот збере дані про стипендіатів і надасть актуальну інформацію;

– гнучке налаштування відповідей: можливість надавати як короткі, так і більш детальні відповіді залежно від налаштувань та команд користувача.

– підтримка різних форматів даних: бот працюватиме не лише з HTML-сторінками, але й з PDF-файлами, що дозволить більш повно охоплювати інформацію.

Технічна реалізація:

– Aiogram для створення та управління функціональністю Telegram-бота, обробки команд та взаємодії з користувачами;

– BeautifulSoup для парсингу HTML, що дозволяє витягувати дані з вебсторінок навчального закладу;

– PyPDF2 для парсингу та обробки PDF-документів, який буде корисний для вилучення інформації з офіційних документів.

Переваги розробки:

– автоматизація процесів: бот значно скорочує час, який студенти та викладачі витрачають на пошук інформації на сайті навчального закладу;

– доступність інформації: користувачі можуть отримувати відповіді на свої запити будь-якої доби, що підвищує зручність та доступність інформації;

– спрощення взаємодії з сайтом: студенти не будуть змушені самостійно шукати потрібні розділи сайту, бот надасть необхідну інформацію за кілька кліків;

– підвищення ефективності роботи співробітників: співробітники навчального закладу зможуть зосередитися на більш важливих завданнях, оскільки рутинні запити студентів оброблятимуться ботом;

– широкі можливості інтеграції: бот може бути розширений та адаптований для роботи з різними системами управління навчальним процесом та базами даних, що зробить його ще більш корисним для освітнього закладу.

Запропонований проект Telegram-бота для ДДМА поєднує в собі сучасні технології, зручність використання і широкі можливості для студентів і викладачів.

СПИСОК ПОСИЛАНЬ

1. Що таке чат-бот: секрети використання та основні переваги для бізнесу [Електронний ресурс]. – Режим доступу: <https://helpcrunch.com/blog/uk/shcho-take-chat-bot/>. – 24.10.2024.

2. Бас Р. В. Розробка Telegram бота з автоматизацією його функцій: кваліфікаційна робота на здобуття ступеня магістра за спеціальністю 126 Інформаційні системи та технології; Тернопільський національний технічний університет ім. Івана Пулюя. – Тернопіль, 2020. – 67 с. – URI: https://elartu.tntu.edu.ua/bitstream/lib/34121/1/Mag_nayk_2020_CTm_Bass_R_V.pdf
3. Top 4 Best Chatbots for Higher Education 2024 [Електронний ресурс]. – Режим доступу: <https://www.o8.agency/blog/top-4-best-chatbots-higher-education>. – 24.10.2024.
4. Lessons from the Failed Chatbot Revolution — And 7 Industries Where The Tech Is Making A Comeback [Електронний ресурс]. – Режим доступу: <https://www.cbinsights.com/research/report/most-successful-chatbots/>. – 24.10.2024.
5. Hellomongoose [Електронний ресурс]. – Режим доступу: <https://hellomongoose.com/ai-chatbot>. – 24.10.2024.
6. В Академії з'явився власний телеграм-бот! [Електронний ресурс]. – Режим доступу: <http://www.dgma.donetsk.ua/v-akademiyi-z-yavivsvya-vlasniy-telegram-bot.html>. – 23.10.2024.
7. Мельников О. Ю., Пеліх Є. П. Постановка задачі створення «Телеграм-бота» для підтримки навчального процесу у закладі вищої освіти // Автоматизація та комп'ютерно-інтегровані технології у виробництві та освіті: стан, досягнення, перспективи розвитку: матеріали Всеукраїнської науково-практичної Internet-конференції. – Черкаси, 2024. – С. 263–265.
8. Вакуленко Ю. О. Впровадження та перспективи використання програм-парсерів у закладах вищої освіти: кваліфікаційна робота на здобуття ступеня магістра за спеціальністю 029 Інформаційна, бібліотечна та архівна справа; Донецький національний університет імені Василя Стуса. – Вінниця, 2019. – 85 с. – URI: <https://jarch.donnu.edu.ua/article/view/11534/11415>

УДК 004.4: 378.147

Міхєєнко Д.Ю. (Донбаська державна машинобудівна академія, м. Краматорськ-Тернопіль, Україна)

ПОКРАЩЕННЯ ДОСТУПНОСТІ ТА ЗАЛУЧЕННЯ ДО НАВЧАННЯ СИСТЕМ CAD/CAM/CAE ЧЕРЕЗ ОНЛАЙН-ПЛАТФОРМИ ТА ВІРТУАЛЬНІ ЛАБОРАТОРІЇ

Анотація. У статті розглядається питання покращення доступності та залучення до навчання системам CAD, CAM і CAE шляхом впровадження онлайн-платформ та віртуальних лабораторій. Основна увага приділяється новітнім технологіям у навчальному процесі, які дозволяють студентам та професіоналам опановувати складні програмні продукти в дистанційному форматі. Проаналізовано переваги віртуальних лабораторій, зокрема їхній вплив на підвищення якості освіти, інтерактивність і гнучкість навчання. Описано практичні приклади платформ і технологій, які забезпечують легкий доступ до програм CAD/CAM/CAE, знижують потребу в дорогому обладнанні та сприяють швидшому набуттю навичок, необхідних для сучасних інженерних задач.

Ключові слова: CAD/CAM/CAE системи, онлайн-платформи для навчання, віртуальні лабораторії, доступність освіти, залучення студентів, дистанційне навчання, інженерна освіта, інтерактивне навчання, тривимірне моделювання, автоматизоване проєктування, цифрова освіта, хмарні технології.

Abstract: The article addresses the issue of improving accessibility and engagement in learning CAD, CAM, and CAE systems through the implementation of online platforms and virtual laboratories. The focus is on innovative technologies in the educational process that allow students and professionals to master complex software products in a remote format. The benefits of virtual laboratories are analyzed, particularly their impact on enhancing education quality, interactivity, and learning flexibility. Practical examples of platforms and technologies that provide easy access to CAD/CAM/CAE software are described, reducing the need for costly equipment and promoting the rapid acquisition of skills essential for modern engineering tasks.

Keywords: CAD/CAM/CAE systems, online learning platforms, virtual laboratories, educational accessibility, student engagement, distance learning, engineering education, interactive learning, 3D modeling, automated design, digital education, cloud technologies.

У сучасному світі освіта стикається з численними викликами, особливо в контексті навчання інженерним дисциплінам, таким як CAD, CAM і CAE системи. Традиційні методи навчання часто вимагають фізичної присутності студентів у лабораторіях, що може бути обмеженим через брак ресурсів, обладнання та часового графіка. Це призводить до недостатнього засвоєння практичних навичок, необхідних для успішної професійної діяльності. Тому постає потреба у вдосконаленні навчальних процесів через інтеграцію онлайн-платформ і віртуальних лабораторій, які можуть забезпечити доступ до необхідних інструментів та матеріалів у зручний для студентів час.

Наукові дослідження вказують на те, що інтеграція віртуальних лабораторій та онлайн-інструментів у навчальний процес не лише покращує доступність освіти, але й підвищує якість навчання. Дослідження показують, що використання таких технологій дозволяє студентам отримувати практичний досвід у реальних умовах без обмежень, пов'язаних із фізичною присутністю. Практичні роботи, що реалізуються в рамках таких ініціатив, демонструють значні переваги у формуванні професійних навичок, що відповідають сучасним вимогам індустрії.

Зокрема, дослідження свідчать про те, що дистанційне навчання за допомогою віртуальних лабораторій сприяє більшій залученості студентів у процес навчання, оскільки дозволяє їм активно взаємодіяти з програмним забезпеченням та реалізовувати проєкти в реальному часі. Це забезпечує можливість для студентів проводити експерименти та моделювати різні сценарії без необхідності використовувати дороге обладнання. Таким чином, дослідження вказують на те, що онлайн-платформи і віртуальні лабораторії стають важливими інструментами для підготовки фахівців, здатних відповідати вимогам сучасного ринку праці.

Сучасні дослідження в галузі інженерної освіти все більше акцентують увагу на впровадженні цифрових технологій у навчальний процес, зокрема систем CAD, CAM і CAE. В останні роки науковці досліджують вплив онлайн-платформ і віртуальних лабораторій на ефективність і доступність навчання інженерних дисциплін. Дослідження підтверджують, що використання хмарних платформ та інтерактивних онлайн-інструментів суттєво покращує доступ студентів до практичної роботи, дозволяючи їм застосовувати отримані знання у віртуальному середовищі, яке моделює реальні інженерні задачі.

Зокрема, ряд робіт показує, що віртуальні лабораторії знижують бар'єри для навчання завдяки гнучкості та доступності. Наприклад, наукові дослідження свідчать, що студенти, які користуються віртуальними лабораторіями, отримують більш глибоке розуміння роботи CAD/CAM/CAE-систем, адже вони мають можливість виконувати завдання та проекти незалежно від розкладу лабораторних занять [1-3]. Віртуальні платформи також забезпечують доступ до складного програмного забезпечення, яке потребує значних обчислювальних ресурсів, шляхом використання хмарних технологій.

Науковці також зосереджують увагу на питанні залучення студентів. Дослідження показують, що використання інтерактивних платформ і гейміфікація у навчанні підвищують мотивацію студентів до опанування складних інженерних інструментів, таких як CAD/CAE [4, 5]. Наукові публікації підтверджують, що завдяки інтерактивним можливостям, віртуальні лабораторії забезпечують середовище для активного експериментування, що сприяє розвитку критичного мислення та навичок вирішення проблем.

Отже, сучасні дослідження підтверджують ефективність віртуальних лабораторій і онлайн-платформ як засобів підвищення якості навчання. Їх використання не лише розширює доступ до освітніх ресурсів, а й сприяє поглибленню практичних знань студентів та набуттю актуальних навичок, що відповідають вимогам індустрії 4.0 [6, 7].

Попри очевидні переваги впровадження віртуальних лабораторій і онлайн-платформ для навчання систем CAD/CAM/CAE, існує кілька невирішених аспектів, які обмежують їхню ефективність та потенціал для широкого впровадження. По-перше, забезпечення повної технологічної доступності залишається складним завданням. Не всі навчальні заклади мають достатні ресурси для придбання й підтримки складного програмного забезпечення або хмарної інфраструктури, що дозволяє організувати інтерактивне й стабільне середовище для дистанційного навчання.

По-друге, проблема відсутності належної інтеграції віртуальних лабораторій у навчальний процес також залишається актуальною. Більшість навчальних програм не адаптовані для повноцінного використання віртуальних лабораторій як частини освітнього стандарту. Це призводить до нестачі методичних матеріалів, а також труднощів у формуванні комплексної оцінки практичних навичок студентів.

Третім важливим аспектом є недостатня кількість досліджень щодо ефективності віртуальних лабораторій для розвитку прикладних компетенцій, порівняно з традиційними лабораторними заняттями. Необхідні глибші дослідження з акцентом на якісне порівняння навичок і знань, отриманих у віртуальному та фізичному середовищах.

Нарешті, існує потреба у розробці інноваційних методик викладання, які можуть максимально використовувати можливості віртуальних лабораторій та онлайн-платформ, зокрема в контексті персоналізованого підходу до навчання. Ефективна інтеграція таких платформ вимагає нових педагогічних стратегій, спрямованих на адаптацію навчання до індивідуальних потреб студентів, що також поки що залишається невирішеним питанням.

Віртуальні лабораторії для навчання системам CAD, CAM і CAE стають дедалі важливішим компонентом сучасної інженерної освіти. Завдяки технологічному прогресу студенти можуть отримувати доступ до складних програмних середовищ для проектування, моделювання та симуляцій, які раніше були доступні лише на спеціалізованих робочих місцях або в лабораторіях. Віртуальні лабораторії дають змогу навчатися на реальних

інструментах і створювати проекти віддалено, що особливо актуально в умовах дистанційного навчання. Платформи, які використовують хмарні технології, забезпечують доступність і стабільну роботу навіть на комп'ютерах зі скромними технічними характеристиками, що робить інженерні знання доступнішими.

Одним із найбільш поширених рішень є Autodesk Tinkercad – віртуальна лабораторія, яка пропонує базові інструменти для 3D-моделювання (рис. 1), розробки електронних схем та програмування Arduino. Tinkercad простий в освоєнні, що робить його ідеальним для студентів, які тільки починають працювати з CAD. Платформа дозволяє користувачам створювати тривимірні моделі, тестувати електричні схеми в інтерактивному середовищі, що є хорошим доповненням до традиційних практичних занять у навчальних закладах.

Для більш поглибленого навчання використовуються інструменти, як-от Siemens NX Virtual Lab та Dassault Systèmes 3DEXPERIENCE Edu. Вони надають користувачам доступ до потужних інструментів для 3D-моделювання, симуляції та управління життєвим циклом продукту, які активно використовуються в промислових процесах. Це дозволяє студентам отримувати досвід роботи з високотехнологічними рішеннями, які використовуються на виробництві, та освоювати технології, що підвищують їхню конкурентоспроможність на ринку праці. Завдяки хмарним технологіям ці лабораторії забезпечують гнучкий і швидкий доступ до сучасного інженерного програмного забезпечення.

Інші платформи, такі як Onshape (рис. 2) і Fusion 360, спрямовані на створення інтегрованих рішень для проектування, моделювання і навіть виготовлення. Fusion 360, наприклад, дозволяє користувачам проходити повний цикл розробки – від 3D-моделювання до підготовки моделей до друку на 3D-принтерах. Такі віртуальні лабораторії забезпечують студентам не тільки технічні знання, а й комплексний підхід до проектування, тестування і виробництва, що розвиває критичне мислення, навички вирішення задач та роботу з сучасними інженерними інструментами.

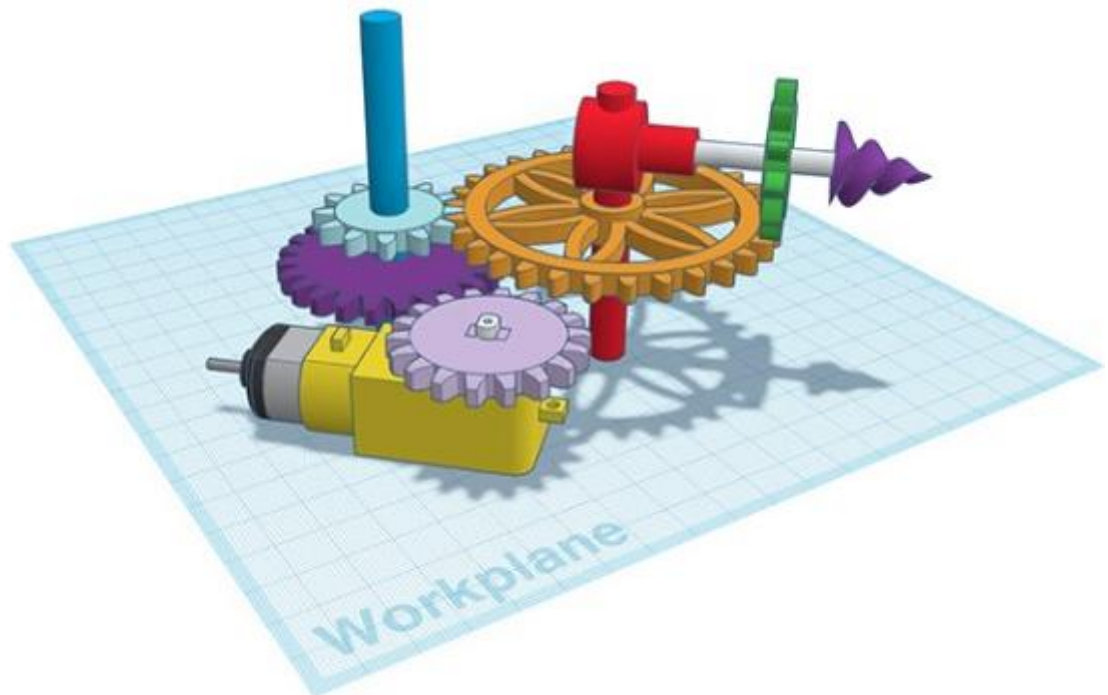


Рис. 1 – Проектування зубчатого колеса у Autodesk Tinkercad

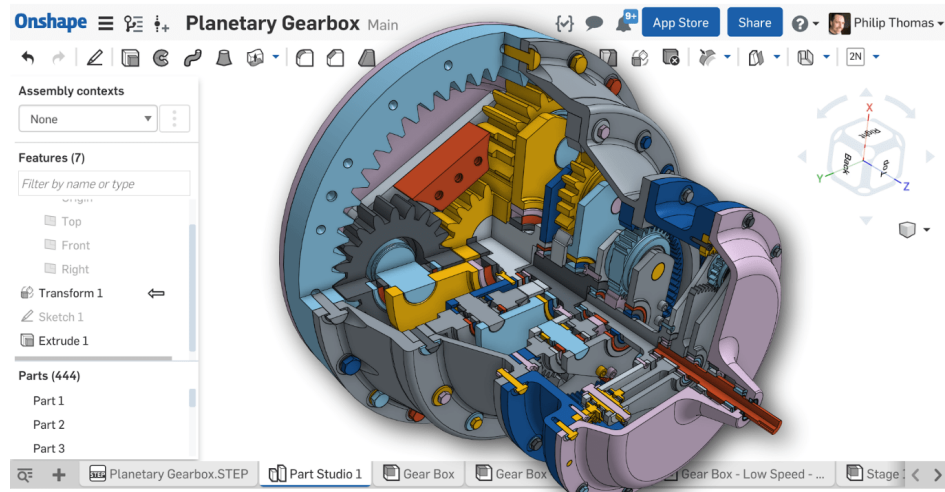


Рис.2 – Проект планетарного редуктора у Onshape

ВИСНОВКИ

Результати дослідження показують, що онлайн-платформи та віртуальні лабораторії є ефективним засобом для підвищення доступності і якості навчання системам CAD/CAM/CAE, особливо в умовах віддаленого навчання. Використання віртуальних лабораторій забезпечує студентам доступ до сучасних інженерних інструментів, що сприяє швидкому та глибокому засвоєнню практичних навичок. Крім того, хмарні технології знижують потребу в дорогому обладнанні, забезпечуючи доступ до ресурсів незалежно від місця розташування студента. Дослідження підтверджує, що такі технології також підвищують рівень залученості студентів та сприяють розвитку інтерактивних методів навчання.

Однак, для повноцінного впровадження віртуальних лабораторій та онлайн-платформ у навчальний процес необхідні додаткові інвестиції у технологічну інфраструктуру, адаптація існуючих навчальних програм та розробка нових методів оцінювання знань і навичок. Важливою проблемою залишається і різниця у доступі до інтернету та цифрових ресурсів серед навчальних закладів, що вимагає подальшої роботи з усунення цих бар'єрів.

СПИСОК ПОСИЛАНЬ

1. Gunawan, G., Harjono, A., Hermansyah, H., & Herayanti, L. Guided inquiry model through virtual laboratory to enhance students' science process skills on heat concept. *Jurnal Cakrawala Pendidikan*. 2019. 38 (2). P. 259–268.
2. Kusmawan, U. A Virtual Lab As A Vehicle For Active Learning Through Distance Education. *International Journal of Research in STEM Education*. 2022. 4(2). P. 18–38
3. Hocking, J. *Unity in action: multiplatform game development in C#*. Simon and Schuster. 2022. 416 p.
4. Tiahunova M., Kyrychek H., Bohatyrova T., Moshynets D. System and method of automatic collection of objects in the room. *Proceedings of the 4rd Workshop for Young Scientists in Computer Science & Software Engineering, Vol-3077, Kryvyi Rih, Ukraine, December 18, 2021*, P. 174–186.
5. Setiyani, Lila, Femmy Effendy, and Annisa Anggraini Slamet. Using Technology Acceptance Model 3 (TAM 3) at selected private technical high school: google drive storage in e-learning. *Utamax: Journal of Ultimate Research and Trends in Education* 3.2. 2021. P. 80–89.
6. Gannis, Steven; Vanderlinden, Matthew; Mailewa, Akalanka. Analyzing Data Encryption Efficiencies for Secure Cloud Storages: A Case Study of Pcloud vs OneDrive vs Dropbox. *Advances in Technology*. 2022. P. 79–98
7. .. Alotaibi, Shamsah; Alomair, Hadeel; Elhussain, Mariam. Comparing performance of commercial cloud storage systems: the case of dropbox and one drive. In: *2019 International Conference on Computer and Information Sciences (ICIS)*. IEEE, 2019. P. 1–5

УДК: 378.147:62-5+004.89

Надич П.В. (Донбаська державна машинобудівна академія, м. Краматорськ – Тернопіль, Україна)

АКТУАЛЬНІСТЬ ВИКОРИСТАННЯ ВІРТУАЛЬНИХ ЛАБОРАТОРІЙ В УМОВАХ ДИСТАНЦІЙНОГО НАВЧАННЯ

Анотація. У статті розглядається актуальність використання віртуальних лабораторій у дистанційному навчанні, яке стало нормою в сучасній освіті. Віртуальні лабораторії забезпечують студентам можливість закріплювати теоретичні знання через практичні симуляції, що особливо важливо для дисциплін, пов'язаних з проведенням експериментів, таких як фізика, хімія та інженерні спеціальності. Обговорюються основні характеристики віртуальних лабораторій, їх переваги, зокрема доступність, економічність, безпека та ефективність навчання. Однак зазначаються також їх обмеження, зокрема неможливість повного заміщення реальних практичних навичок. Перспективи розвитку віртуальних лабораторій у контексті інтеграції сучасних технологій, таких як штучний інтелект, вказують на їх потенціал для підвищення якості дистанційної освіти.

Ключові слова: віртуальні лабораторії, дистанційне навчання, симуляції, експерименти, фізика, хімія, економічність, штучний інтелект.

Abstract. The article discusses the relevance of using virtual laboratories in distance education, which has become the norm in modern education. Virtual laboratories provide students with the opportunity to reinforce theoretical knowledge through practical simulations, which is especially important for disciplines related to conducting experiments, such as physics, chemistry, and engineering specialties. The main characteristics of virtual laboratories are discussed, along with their advantages, including accessibility, cost-effectiveness, safety, and educational efficiency. However, their limitations are also noted, particularly the inability to fully replace real practical skills. The prospects for the development of virtual laboratories in the context of integrating modern technologies, such as artificial intelligence, indicate their potential to enhance the quality of distance education.

Keywords: virtual laboratories, distance education, simulations, experiments, physics, chemistry, cost-effectiveness, artificial intelligence.

Вступ

Сьогодні, коли дистанційне навчання стало звичним форматом, виникає потреба в інструментах, які дозволяють студентам не лише вивчати теорію, а й практично закріплювати знання. Особливо це важливо для дисциплін, що потребують проведення експериментів, наприклад, фізики, хімії чи інженерних спеціальностей. У цих умовах віртуальні лабораторії стають важливим інструментом, який дозволяє навчальним закладам забезпечити практичні навички студентів незалежно від їхнього місця перебування.

Що таке віртуальна лабораторія?

Віртуальна лабораторія — це спеціалізована програма або симуляція, яка виконує дії, що аналогічні реальним експериментам, але в цифровому середовищі. Наприклад, віртуальна лабораторія дає можливість моделювати регулятор швидкості двигуна (див. рис. 1), користувач задає певні параметри, такі як маса металевих кульок, сила та жорсткість пружини, момент інерції двигуна, коефіцієнт залежності моменту двигуна від дроселя та момент навантаження. Після цього програма дозволяє запустити симуляцію, де відображається кінематична схема та графік, які змінюються в реальному часі. Це дозволяє спостерігати за параметрами, такими як кутова швидкість, відкриття заслонки та час роботи системи, як це було б у реальній лабораторії.

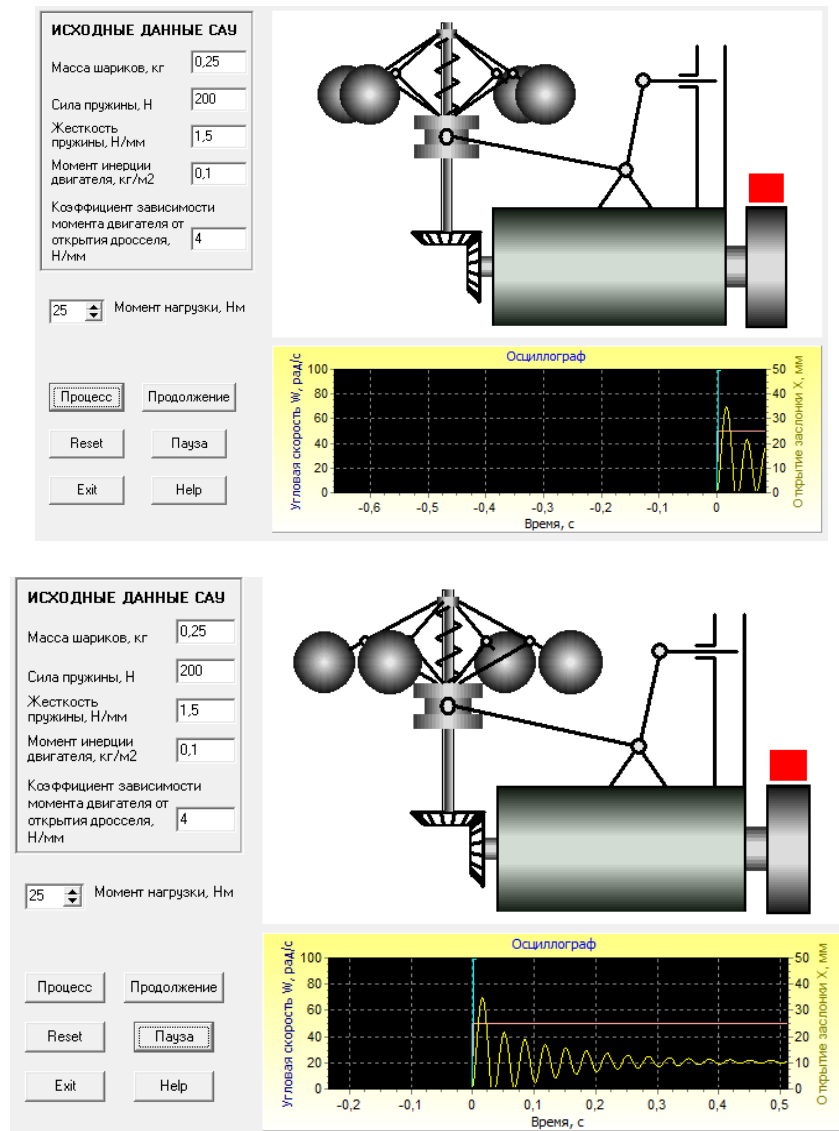


Рис. 1 – Моделювання регулятора швидкості двигуна

Інший приклад — симуляція моделювання перехідного процесу в технологічній обробній системі при точінні (див. рис.2). В цій симуляції вводяться такі параметри, як маса, жорсткість і коефіцієнт в'язкого тертя. Після запуску відображається кінематична схема системи, а також осцилограф, за допомогою якого можна спостерігати силу різання P_u та глибину різання в процесі обробки. Такі симуляції дозволяють краще зрозуміти і дослідити динамічні процеси.

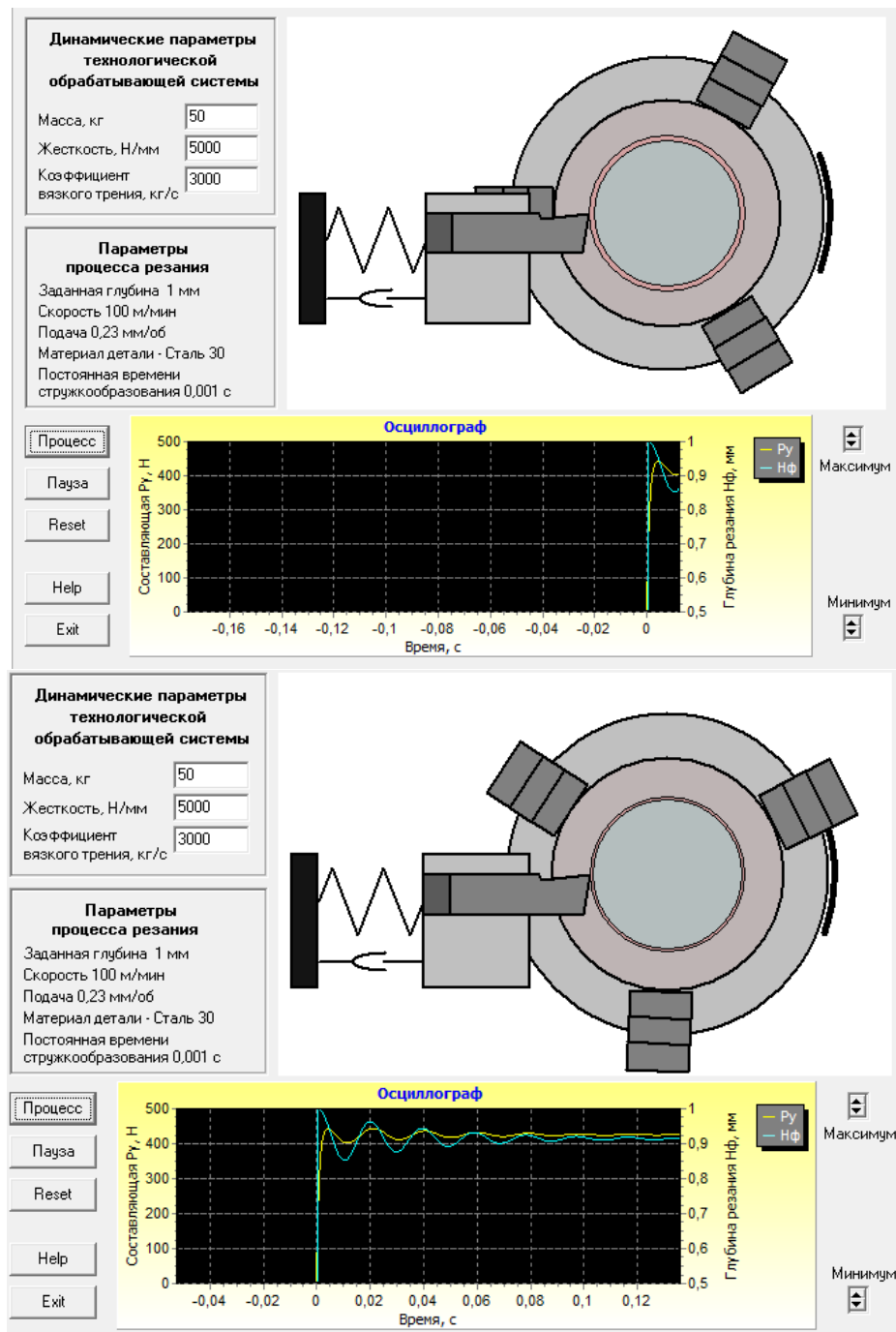


Рис. 2 – Моделювання перехідного процесу в технологічній обробній системі при точінні

Преваги використання віртуальних лабораторій у навчанні

1. **Доступність і зручність.** Віртуальні лабораторії доступні у будь-який час і з будь-якого місця. Це особливо важливо в умовах дистанційного навчання, де відсутність фізичних лабораторій ускладнює проведення експериментів.
2. **Економічність.** Використання віртуальних лабораторій допомагає зекономити на витратних матеріалах та обладнанні, яке потребує регулярного обслуговування.
3. **Безпека.** Віртуальні симуляції дозволяють уникнути небезпечних ситуацій, пов'язаних із проведенням експериментів. Це особливо актуально для хімічних, біологічних та інженерних експериментів.

4. **Ефективність навчання.** Завдяки інтерактивності та візуалізації процесів, студенти краще розуміють складні концепції і мають змогу швидше засвоїти матеріал.

Недоліки та обмеження віртуальних лабораторій

Незважаючи на переваги, віртуальні лабораторії мають і певні обмеження. По-перше, вони не замінюють реальних навичок роботи з обладнанням, які є важливими для студентів технічних спеціальностей. По-друге, деякі симуляції можуть бути обмежені лише базовими функціями, і для більш складних експериментів може бути недостатньо доступних ресурсів.

Перспективи розвитку віртуальних лабораторій

З розвитком технологій, зокрема штучного інтелекту, віртуальні лабораторії стають все реалістичнішими та функціональнішими. Інтеграція цих технологій дозволить зробити симуляції ще більш точними та доступними, що значно покращить якість дистанційної освіти і підготує студентів до реальних викликів у їхній майбутній професії.

Висновок

Віртуальні лабораторії є важливим і актуальним інструментом для дистанційного навчання, особливо в умовах, коли практичні заняття в реальних лабораторіях обмежені. Вони забезпечують доступ до знань, допомагають зрозуміти складні процеси та роблять навчання доступнішим. Щоб досягти максимальної ефективності, важливо продовжувати розвиток таких лабораторій і вдосконалювати технології, що лежать в їхній основі.

УДК 37.035.6 + 371.233 (47)

Наровлянський О. Д. (Український державний центр національно-патріотичного виховання, краєзнавства та туризму учнівської молоді, м.Київ, Україна)

ОСВІТНІЙ ТУРИЗМ У ПАТРІОТИЧНОМУ ВИХОВАННІ МОЛОДІ УКРАЇНИ

Анотація. Стаття присвячена проблемам використання освітніх екскурсій та подорожей у патріотичному вихованні молоді України. Визначено позицію українських педагогів (Я. Чепіги, Г. Ващенко, С. Русової, В. Сухомлинського) щодо освітянського туризму та його ролі у формуванні патріотизму. Виявлено нормативні акти України, що сприяють організації освітніх екскурсій та визначають їх місце у патріотичному вихованні. Встановлено найпопулярніші об'єкти освітнього туризму України.

Ключові слова: патріотичне виховання, освітні екскурсії, освітній туризм, навчальний процес, історія України, педагогічна система.

Abstract. The article is devoted to the problems of using educational excursions and travels in the patriotic education of Ukrainian youth. The position of Ukrainian educators (Y. Chepiga, H. Vashchenko, S. Rusova, V. Sukhomlynsky) on educational tourism and its role in the formation of patriotism is determined. The regulatory acts of Ukraine that facilitate the organization of educational excursions and determine their place in patriotic education are identified. The most popular objects of educational tourism in Ukraine are identified.

Keywords: patriotic education, educational excursions, educational tourism, educational process, history of Ukraine, pedagogical system.

Одним з важливих завдань сучасної української освіти є забезпечення формування свідомого та патріотично налаштованого громадянина України. Концепція Нової української школи визначає одним з її завдань виховання «патріота з активною позицією, який діє згідно з морально-етичними принципами і здатний приймати відповідальні рішення, поважає гідність і права людини» [1]. Для виконання цього завдання необхідно використовувати різні методи, одним з яких є використання освітніх подорожей та екскурсій.

Проблемам патріотичного виховання останніми роками приділяється чимало уваги в українській педагогічній науці. Серед дослідників даної проблеми – Бех І., Корнієнко А., Зубалій М., Тимчик М., Малик І., Шевчук Г., Микитчик В., Харченко Н., Окушко Т., Шпиг Н., Коновець С., Сокол Л., Пащенко О. та інші. Водночас питання використання засобів освітнього туризму у патріотичному вихованні недостатньо вивчене.

Метою статті є визначення можливостей освітніх екскурсій та подорожей у процесі патріотичного виховання. Для досягнення мети проаналізовано погляди на цю проблему українських педагогів минулого, а також сучасну практику освітніх подорожей та екскурсій, що виконують це завдання.

Можливості подорожей та екскурсій у патріотичному вихованні відзначали українські педагоги уже на початку ХХ століття. Г. Ващенко вказував, що для формування громадянина-патріота України необхідно проведення історичних та географічних екскурсій Україною. Він пропонував, щоб «кожен учень хоча раз побував у Києві, Львові, Полтаві, на Дніпрових порогах, побачив такі історичні пам'ятки, як св. Софія, Золота брама в Києві, церква св. Юра у Львові» [2]. Я. Чепіга (Зеленкевич) відзначав роль екскурсій для соціального виховання у школі [3]. Велику увагу подорожам як важливому чиннику патріотичного виховання приділяла вчена та організаторка освіти С. Русова. Ще у 1914 році вона вказувала, що одним з обов'язкових предметів початкової школи повинно стати «родознавство», одним з основних методів якого мають стати екскурсії. При цьому вона відзначає, що «ніщо так гарно не впливає на дітей, як різні екскурсії... Тут краса природи, степ на заході сонця, річка, став, скелі або інші деталі природи у різнім світлі сонця, місяця — ся краса, коли вона захоплює весь гурток разом, дуже глибоко вражає дитячу душу, закладаючи перше свідоме почуття любові до рідної прекрасної країни!» [4]. Значне місце

освітній туризм займав у педагогічній системі видатного українського педагога В. О. Сухомлинського. Важливим завданням школи він вважав патріотичне виховання молоді. Звертаючись до молоді, В. О. Сухомлинський зазначав: «Юнаки і дівчата, ви повинні знати історію свого народу...» [5]. При цьому патріотичне виховання, на думку педагога, є сферою духовного життя, яка проникає в усе, що пізнає, узнає, робить, до чого прагне, що любить і ненавидить людина, яка формується. Патріотизм він визначав як діяльну спрямованість свідомості, волі, почуттів, єдність думки і діла [6]. Юний громадянин-патріот, на думку педагога, повинен пізнати живу історію і власної сім'ї, і співвітчизників різних часів – від сивої давнини до часів, що недавно минули. Визначаючи завдання педагога, вихователя щодо патріотичного виховання школярів В. О. Сухомлинський наполягав на тому, що необхідно приділяти увагу знайомству як з природою рідного краю, так і з сімейною історією. Важливим завданням він вважав ознайомлення учнів з історією рідного села, міста, підприємства, де працюють батьки. Великий педагог високо оцінював виховне значення освітніх подорожей. «Подорожі по рідному краю з палицею в руці, рюкзаком за плечима так само необхідні, як і читання хорошої книжки. Хто пройшов у роки отрочства і ранньої юності сотні кілометрів по рідній землі, тому доступне велике почуття – почуття краси Батьківщини, почуття відданості їй», – писав він [7].

Освітні подорожі та екскурсії використовувалися для патріотичного виховання у всі часи, при цьому ідеологічне спрямування суттєво змінювалося.

Після набуття Україною незалежності патріотичне виховання стало одним з основних завдань української освіти. При цьому туристські подорожі та екскурсії стають одним з елементів організації цієї роботи. Важливе значення для активізації туристсько-краєзнавчої роботи з учнівською молоддю мав лист Міністерства освіти України від 04.10.1996 № 1/9-208 «Про організацію комплексних навчально-тематичних екскурсій». У листі було схвалено практику проведення закладами освіти у навчальний час за рахунок місцевих коштів 1-7 денних екскурсій у великі культурні та промислові центри України та було запропоновано ширше використовувати практику проведення таких екскурсій. При цьому зміст екскурсій пропонувалося погоджувати з навчальними програмами шкільних предметів, а також зверталася увага на виховне значення екскурсій [8].

6 квітня 2007 року Міністерство освіти і науки України видало наказ № 286 «Про поліпшення туристсько-краєзнавчої роботи у навчальних закладах, які перебувають у сфері управління Міністерства освіти і науки України», яким була передбачена активізація проведення екскурсій у закладах освіти та затверджено перелік комплексних навчально-тематичних екскурсій з учнівською та студентською молоддю "Моя країна-Україна" та визначних краєзнавчих, географічних, етнографічних та історичних об'єктів і туристсько-краєзнавчих екскурсійних маршрутів [9]. Водночас було передбачено можливість проведення таких комплексних тематичних екскурсій у навчальний час.

8 грудня 2009 р. Кабінет Міністрів України прийняв розпорядження № 1494-р «Про затвердження плану заходів щодо підвищення рівня патріотичного виховання учнівської та студентської молоді шляхом проведення на постійній основі обов'язкових тематичних екскурсій з відвідуванням об'єктів культурної спадщини», який передбачав включення екскурсій до національних історико-культурних заповідників і музеїв до навчальних закладів освіти, організацію на постійній основі оглядових і тематичних екскурсій з відвідуванням об'єктів культурної спадщини, історико-культурних заповідників і музеїв, зокрема для учнівської молоді [10].

Організація заходів з відвідування військових поховань і військових пам'ятників, передбачена як один з заходів з виконання Державної цільової соціальної програми з утвердження української національної та громадянської ідентичності на період до 2028 року [11].

Наявність нормативних актів, що визначають роль та значення екскурсій у освітньому процесі у цілому та патріотичному вихованні зокрема має суттєвий позитивний вплив на розвиток освітнього туризму, сприяє поширенню екскурсій у закладах освіти України. За даними обласних центрів дитячого туризму у 2018 року, було проведено 88081 освітніх екскурсій, серед яких 51693 – закладами середньої освіти, 36388 – закладами позашкільної освіти [12]. Ураховуючи кількість середніх шкіл в Україні (більше 12604 закладів середньої освіти), зазначена кількість проведених екскурсій є недостатньою.

На жаль, у подальшому відбулося суттєве зниження кількості екскурсій. У 2020-2021 рр. причиною цього стала епідемія Ковід, під час якої проведення екскурсій було унеможливлено карантинними обмеженнями. З 24 лютого 2024 року зменшення кількості екскурсій викликано воєнним станом в Україні. Проведення екскурсій у прифронтових регіонах та на окупованій території є неможливим, суттєво ускладнено проведення екскурсій і на іншій території держави. При цьому, діючи нормативні акти Міністерства освіти і науки України, що регулюють проведення заходів освітнього туризму (Інструкція щодо організації та проведення туристських спортивних походів з учнівською та студентською молоддю; Інструкція щодо організації та проведення екскурсій і подорожей з учнівською та студентською молоддю; Положення про туристські маршрутно-кваліфікаційні комісії навчальних закладів [13]) не передбачають порядку дій у кризові періоди, що є суттєвим недоліком цих документів.

У цей період поширюється практика проведення віртуальних екскурсій по Україні та за її межі. Їх готували заклади як середньої, так і позашкільної освіти. Екскурсії та подорожі, підготовлені центрами туризму з 14 березня розміщувалися на сторінці Українського державного центру національно-патріотичного виховання, краєзнавства і туризму учнівської молоді «Знання до перемоги». За перші три тижні цю сторінку переглянули більше 3000 користувачів. Хоча віртуальні екскурсії відіграють важливу роль у кризові періоди, варто ураховувати, що вони не можуть повністю замінити реальні.

Не зважаючи на воєнний стан екскурсії продовжували проводитися у 2022 та 2023 роках. У 2022 році була організована 7531 освітня екскурсія (152214 учасників), а у 2023 році – уже 17439 екскурсій (340503 учасників) [14]. За даними опитування учнів України, проведеного автором з використанням Гугл-форм у травні-червні 2024 року (672 учасники), 88,1% учнів брали участь у освітніх екскурсіях. При цьому 30,2% учасників опитування вказали, що брали участь у екскурсіях з історії, 8,3% – в екскурсіях з правознавства та громадянської освіти, які, зміст яких ймовірно має патріотичне спрямування. 41,8% екскурсій не були напряму пов'язані з вивченням окремих предметів, що дозволяє висловити припущення, що вони мали виховну направленість та мали елементи, що забезпечують вплив на формування патріотизму.

Найбільшою популярністю користуються подорожі учнів до Києва, Канева, Львова, Одеси (у довоєнний період), Кам'янець-Подільського. Серед найбільш популярних об'єктів відвідувань школярами – могила та музей Т. Г. Шевченка у Каневі, Києво-Печерська лавра та Софійський собор у Києві, музеї м. Львова, Хотинська фортеця, Кам'янець-Подільський замок, тобто місця, пов'язані з історичними подіями ствердженням української державності, героїчними подіями історії України.

Проведення освітніх екскурсій здатне виконати декілька завдань. По-перше, завдяки ним відбувається безпосереднє ознайомлення з пам'ятками історії та культури України. Це знайомство сприяє формуванню любові до України, поваги до її історії, інтересу до героїчних сторінок історії. По-друге, проведення освітніх екскурсій сприяє прискоренню процесу соціалізації учнів.

Таким чином, потенціал освітніх екскурсій у формуванні патріотизму високо оцінювався українськими педагогами уже на початку ХХ століття. Велику роль займав освітній туризм як засіб патріотичного виховання у педагогічній системі В. О. Сухомлинського. Значну увагу було приділено розвитку освітнього туризму та його ролі у патріотичному вихованні у період незалежної України. В Україні сформувалася певна система освітніх екскурсій та подорожей, які продовжують проводитися навіть у період воєнного стану в Україні.

З метою подальшого вивчення проблеми необхідно проаналізувати основні напрями проведення екскурсій патріотичного спрямування, а також вжити заходів для оновлення нормативної бази проведення освітніх екскурсій та подорожей у кризові періоди.

СПИСОК ПОСИЛАНЬ

1. Нова українська школа. Концептуальні засади реформування середньої школи. Ухвалено рішенням колегії МОН. 27.10.2016. С. 6. Режим доступу: <https://mon.gov.ua/static-objects/mon/sites/1/zagalna%20serednya/nova-ukrainska-shkola-compressed.pdf>.
2. Ващенко Г. Виховання волі та її характеру. Ч. 2. Кройдон, 1957. С.158. Режим доступу: https://shron1.chtyvo.org.ua/Vaschenko_Hryhorii/Vykhovannia_voli_i_kharakteru_Chastyna_2.pdf (дата звернення: 02.07.2024)
3. Чепіга Я.Ф. Азбука трудового виховання: основи організації трудової школи з методологією початкового навчання. Вибрані педагогічні твори. Харків: «ОВС», 2006. С. 240 – 241.
4. Русова С. Нова школа. Київ, 1914. С. 7, 21.
5. Сухомлинський В. О. Як виховати справжню людину. Вибрані твори у 5 тт. Т. 2. К.: Радянська школа. 1976. С. 177.
6. Сухомлинський В. О. Проблеми виховання всебічно розвинутої особистості. Вибрані твори у 5 тт. Т.1. С.131.
7. Сухомлинський В. О. Розмова з молодим директором школи. Вибрані твори у 5 тт. Т.4. С. 488.
8. Про організацію комплексних навчально-тематичних екскурсій. Лист Міністерства освіти України від 04.10.1996 № 1/9-208. Туризм і краєзнавство. Інформаційно-методичний вісник. 1994. №3. С. 17.
9. Про поліпшення туристсько-краєзнавчої роботи у навчальних закладах, які перебувають у сфері управління Міністерства освіти і науки України. Наказ Міністерства освіти і науки України від 06.04.2007 № 286 <https://zakononline.com.ua/documents/show/74195>. (дата звернення 28.08.2024).
10. Про затвердження плану заходів щодо підвищення рівня патріотичного виховання учнівської та студентської молоді шляхом проведення на постійній основі обов'язкових тематичних екскурсій з відвідуванням об'єктів культурної спадщини. Розпорядження Кабінету Міністрів України від 8 грудня 2009 р. № 1494-р. <https://zakon.rada.gov.ua/laws/show/1494-2009-%D1%80#Text>. (дата звернення 28.08.2024).
11. Про затвердження Державної цільової соціальної програми з утвердження української національної та громадянської ідентичності на період до 2028 року. Постанова Кабінету Міністрів України від 30 липня 2024 р. № 864. Режим доступу: <https://zakon.rada.gov.ua/laws/show/864-2024-%D0%BF?find=1&text=%D0%BF%D0%BE%D0%B4%D0%BE%D1%80#n11>. (дата звернення 24.10.2024).
12. Інформація про стан туристсько-краєзнавчої роботи та роботи з національно-патріотичного виховання в Україні за 2018 рік. Український державний центр національно-патріотичного виховання, краєзнавства і туризму учнівської молоді, 2019.
13. Про затвердження нормативно-правових актів, які регламентують порядок організації туристсько-краєзнавчої роботи. Наказ Міністерства освіти і науки України 02.10.2014 № 1124. Режим доступу: <https://zakon.rada.gov.ua/laws/show/z1340-14#Text>. (дата звернення 24.10.2024).
14. Поточний архів УДЦНПВКТУМ. Інформації регіонів України про стан туристсько-краєзнавчої роботи та роботи з національно-патріотичного виховання.

УДК 373.3.091.3

Новіков Ф.В., Савченко М.Ф., Мягков В. Ю. (Харківський національний економічний університет ім. С. Кузнеця, м.Харків, Україна)

ВИКОРИСТАННЯ ІННОВАЦІЙНИХ ТЕХНОЛОГІЙ В ПІДГОТОВЦІ ФАХІВЦІВ ТА ЗДОБУВАЧІВ ВИЩОЇ ОСВІТИ-ЕКОНОМІСТІВ

Анотація. Статтю присвячено актуальній проблемі підвищення якості освіти в навчальних закладах економічного напрямку. Наведено досвід використання в учбовому процесі навчальної лабораторії «Інноваційні технології», що дозволяє здобувачам вищої освіти краще освоїти високі технології та сучасне обладнання, які необхідні для розвитку навичок до технічної творчості, покращити креативність знань та компетентність в найважливіших сферах майбутньої діяльності. Це є важливим підґрунтям для створення умов їх подальшого розвитку від вчорашніх школярів до успішних фахівців.

Ключові слова: підвищення якості освіти, навчальні заклади економічного напрямку, інноваційні технології, високі технології, сучасне обладнання, технічна творчість, креативність знань, компетентність фахівців.

Abstract. The article is dedicated to the relevant problem of improving the quality of education in educational institutions of an economic orientation. It presents the experience of using the training laboratory "Innovative Technologies" in the educational process, which allows higher education students to better master advanced technologies and modern equipment necessary for developing technical creativity skills, enhancing knowledge creativity, and improving competence in the most important areas of future activities. This serves as an important foundation for creating conditions for their further development from yesterday's schoolchildren to successful specialists.

Keywords: improving the quality of education, educational institutions of an economic orientation, innovative technologies, advanced technologies, modern equipment, technical creativity, knowledge creativity, competence of specialists.

Постановка проблеми та її зв'язок з науковими і практичними роботами.

Сучасний етап науково-технічного розвитку характеризується новими підходами до економіки, насамперед як до креативної економіки, динамічністю виробничих процесів, високим ступенем взаємного доповнення та узгодженості нових знань, здобутих у різних галузях науки та техніки [1-6].

В той же час нагальні потреби посилення взаємодії університету, бізнесу та промисловості вимагають удосконалення системних підходів до здатності майбутніх фахівців до працевлаштування і подальшого ефективного використання їх знань в галузі інновацій для вирішення різноманітних задач як в діяльності на дрібносерійному, так і на масовому виробництві.

Саме відсутність цілеспрямованого підходу до отримання ґрунтовних знань економістами щодо особливостей використання і будови прогресивного обладнання на конкретному підприємстві не дозволяє в подальшому покращити якість підготовки здобувачів вищої освіти як майбутніх фахівців.

Аналіз останніх досліджень і публікацій.

Системні підходи до набуття здобувачами вищої освіти -економістами, такі як структурність, цілісність, здатність визначення компромісів під час використання прогресивного обладнання, досліджувались багатьма авторами, наприклад [1-4]. Як практичне значення користі такого підходу можна визначити з досвіду використання в учбовому процесі навчальної лабораторії «Інноваційні технології», яка створена в ХНЕУ ім. С. Кузнеця під керівництвом заслужених економістів ВНЗ в особі ректора Пономаренко В. С., Золотарьової І. О. та інших, залучених до цього фахівців, що серед перших в країні долучилися до цілеспрямованого покращення технологічних знань здобувачів вищої освіти-економістів [5-8].

Формулювання невирішених частин загальної проблеми.

Це потребує нових, більш ефективних підходів до навчання молоді, спрямуванням їх розуміння щодо важливості інноваційних технологій, зацікавленості переваг для суспільства використання ініціативних людей для скорочення термінів виробництва і реалізації продукції [1-3].

Цілі статті та постановка задачі.

Забезпечення якості знань майбутніх фахівців-економістів, як важливішої ланки функціонування промисловості, потребує від освіти з кожним роком значно більших зусиль з метою розвинення інноваційного мислення, креативності на базі поглиблення знань в галузі промисловості [1-7].

Вклад основного матеріалу дослідження.

Незважаючи на труднощі і перешкоди в навчанні, обумовлені військовими діями, нагальними стають потреби прискорення і забезпечення покращення освіченості спільноти – від всіх бажаючих знань, школярів і здобувачів вищої освіти до вчорашніх воїнів або тих, хто повертається в країну після вимушеної еміграції.

Саме з таких міркувань в ХНЕУ ім. С. Кузнеця функціонує навчальна лабораторія «Інноваційних технологій», створена на базі ФабЛаб (2018 р.) для надання вільного доступу здобувачів вищої освіти, школярів, ініціативних людей до сучасного обладнання, необхідного для розвитку навичок до технічної творчості: 3D принтерам, лазерно-гравіювальному та фрезерному верстатам, наборам та конструкторам Arduino, платам Raspberry та датчикам для IoT (Internet of Things), іншим інструментам та електроніки. Це дозволяє оволодіти секретами інноваційних високих технологій, включаючи нанотехнології, інформаційні технології, робототехніку, штучний інтелект, 3D принтери, біотехнології тощо, які зараз заміняють традиційні технології виробництва продукції та надання послуг у всіх сферах економіки країни.

В лабораторії існують всі можливості надання як до вільного доступу здобувачів вищої освіти, школярів, ініціативних людей до сучасного обладнання, необхідного для розвитку навичок до технічної творчості, так і цільового його використання під час викладання дисциплін технологічного спрямування. Це дозволяє формувати теоретичні знання і практичні навички у здобувачів вищої освіти, необхідні для розуміння сутності функціонування різноманітних інноваційних технологій та їх ефективного застосування.

Особливо важливе те, що, як в подальшому показав досвід функціонування лабораторії [5-7], діяльність лабораторії сприяє також і розвитку комунікативної компетентності здобувачів вищої освіти, знань культурних норм та обмежень у спілкуванні, звичаїв, традицій, етикету у сфері спілкування, у комунікативних засобах, властивих національному менталітету, що виражаються на етапах створення 3D-моделей та впливають на вибір майбутньої професії.



а – теоретичне ознайомлення з діяльністю лабораторії та використання її можливостей



б – практичне використання набутих знань

Рис. 1 Обладнання навчальної лабораторії «Інноваційних технологій»

Завдяки діяльності лабораторії в освітньому процесі стає більш ефективним:

- розвиток інноваційного мислення та інженерної креативності молоді на різних етапах діяльності;
- навчання школярів, здобувачів вищої освіти, аспірантів та творчої молоді 3D - моделюванню, 3D друку, опануванню цифрового прототипування, подальшого використання 3D-принтерів, лазерного обладнання та верстатів із числовим програмним управлінням;
- підвищення якості підготовки фахівців та покращення їх здатності до працевлаштування через взаємодію університету, бізнесу та промисловості на базі знань, отриманих в навчальній лабораторії;
- створення умов для стимулювання молодіжного підприємництва;
- залучення здобувачів вищої освіти до вибору інженерних дисциплін в вузах гуманітарного спрямування;

• підвищення кваліфікації (або отримання нових компетенцій) викладачів у галузі розроблення Internet of Things (IoT), 3D моделювання, 3D друку та цифрового прототипування.

Висновки та перспективи подальших досліджень.

Отже, завдяки використанню в навчальному процесі і навіть в ситуаційному ознайомленні майбутні фахівці можуть в подальшому реалізувати найрізноманітніші, потенційно найважливіші напрями проектної діяльності, результати яких можуть поліпшити і навіть зберегти в критичних умовах необхідний рівень якості життя та екології Землі. Це дозволяє заощаджувати кошти, знизивши до мінімуму ризик небажаних втрат від виконання неспроможного виробничого зразка.

Таким чином, на конкретних прикладах використання інноваційних технологій в ХНЕУ ім. С. Кузнеця активно впроваджуються нові підходи до економіки, насамперед, як до креативної економіки. Набуті в лабораторії знання та особистий, отриманий без нав'язливого тиску, досвід, як школярів, так і здобувачів вищої освіти, призводять до збільшення бажань глибшого вивчення предмета, розвиваючи позитивну мотиваційно-ціннісну основу майже кожної професії. Це є важливим підґрунтям для їх подальшого розвитку як особистостей та підприємців.

СПИСОК ПОСИЛАНЬ

1. *Проривні технології в економіці і бізнесі (досвід ЄС та практика України у світлі III, IV і V промислових революцій): навчальний посібник / за ред. Л. Г. Мельника та Б. Л. Ковальова. – Суми: Сумський державний університет, 2020. – 180 с.*
2. *Кузнецов Ю.Н. Вызовы четвертой промышленной революции «Индустрия 4.0» перед учеными Украины // Вестник ХНТУ, 2017., №2(61). – с. 67-75.*
3. *Технологии производства: проблемы и решения: монографія / Ф. В. Новиков, В. А. Жовтобрюх, С. А. Дитиненко, Крюк А. Г., Савченко Н. Ф., Шкурупий В. Г., Полянський В. И., Рябенков И. А., Новиков Д. Ф. – Днепр: ЛІРА, 2018. – 536 с.*
4. *Кустовська О. В. Методологія системного підходу та наукових досліджень: Курс лекцій. – Тернопіль: Економічна думка, 2005. – 124 с.*
5. *Савченко Н. Ф., Мягков В. Ю., Дементеева Я. Ю., Савченко Н. Н. Из опыта деятельности факультета ХНЕУ имени Семена Кузнеця. Новые и нетрадиционные технологии в ресурсо- и энергосбережении: Материалы международной научно-технической конференции, 22-24 сентября 2021 г., г. Одесса. – Одесса: Государственный университет «Одесская политехника», 2021. С. 159–162.*
6. *Савченко М. Ф. Використання інноваційних технологій в підготовці фахівців та студентів. Матеріали I Всеукраїнської науково-практичної конференції (21 березня 2024 року, м. Харків, Україна). С. 389-391.*
7. *Савченко М. Ф., Мягков В. Ю., Жовтобрюх Д. А., Савченко М. М. Використання 3D-моделювання в навчальному процесі інноваційні технології у ХНЕУ ім. С. Кузнеця. Нові та нетрадиційні технології в ресурсо- та енергосбереженні: Матеріали міжнар. наук.-техніч. конф., 6–7 груд. 2023 р., Одеса. 2023. С. 291–292.*
8. *Новіков Ф. В., Новіков Д. Ф., Жовтобрюх В. О. Інноваційні технології та їх застосування : навчальний посібник. – Дніпро : ЛІРА, 2024. – 628 с.*

УДК 317.148

Онищук С.Г.¹, Тулупов В.І.² (¹Донбаська державна машинобудівна академія, м. Краматорськ – Тернопіль, Україна; ²Краматорський фаховий коледж технологій та дизайну, м. Краматорськ – Черкаси, Україна)

АТЕСТАЦІЯ ЗДОБУВАЧІВ ВИЩОЇ ОСВІТИ В УМОВАХ ДИСТАНЦІЙНОЇ ОСВІТИ

Анотація. В статті розглядаються особливості атестації здобувачів вищої освіти в умовах дистанційної освіти. Розглянуто особливості організації ритмічної роботи здобувачів при виконанні кваліфікаційної роботи; складності, що виникають при виконанні роботи; шляхи підвищення якості підготовки здобувачів вищої освіти.

Ключові слова: атестація здобувачів, вища освіта, дистанційна освіта, організація роботи, кваліфікаційна робота, складності виконання, якість підготовки, шляхи підвищення.

Abstract. The article examines the peculiarities of the attestation of students of higher education in the conditions of distance education. The peculiarities of the organization of the rhythmic work of applicants during the performance of qualification work are considered; difficulties arising during the implementation of work; ways to improve the quality of training of applicants for higher education.

Keywords: certification of learners, higher education, distance education, organization of work, qualification work, execution difficulties, quality of training, improvement strategies

Постановка проблеми. Сучасний розвиток техніки та технологій вимагає забезпечити високий рівень фахової підготовки здобувачів вищої освіти. Це завдання вирішується системою професійних стандартів вищої освіти, розроблених та затверджених Міністерством освіти та науки України. Кожний стандарт вищої освіти передбачає формування у здобувачів освіти загальних та фахових компетентностей. Заключним етапом здобуття вищої освіти на першому (бакалаврському) та другому (магістерському) рівнях є підготовка та захист кваліфікаційної роботи [1].

В умовах дистанційної освіти [2], що відбувається відповідно запровадженого воєнного стану, виникають додаткові складності в організації та якісній атестації здобувачів вищої освіти.

Метою роботи є аналіз сучасного стану атестації здобувачів вищої освіти в умовах дистанційної освіти в Донбаській державній машинобудівній академії.

Викладення основного матеріалу. У зв'язку з воєнним станом, запровадженим в Україні, в академії атестація здобувачів вищої освіти першого (бакалаврського) та другого (магістерського) рівня вищої освіти відбувається відповідно до «Положення про порядок роботи атестаційних комісій у Донбаській державній машинобудівній академії в особливих умовах (в дистанційному режимі)» [3]. Академія працює в дистанційному режимі з часів епідемії Covid-19. Тому методика атестації напрацьована й підтвердила свою ефективність протягом останніх років.

Тематика кваліфікаційних робіт в більшості випадків є спільна робота випускової кафедри та зовнішніх стейкхолдерів – підприємств та організацій регіону та України. Але через воєнні дії в Донецькій області більшість підприємств або не працюють, або релоковані в інші регіони України, або за кордон. Тому виникають складності в роботі з зовнішніми стейкхолдерами при формуванні та затвердженні тематики.

В умовах дистанційного навчання організація дипломного проектування вимагає від здобувачів освіти великого обсягу самостійної роботи з літературними джерелами; проведення теоретичних та експериментальних досліджень. Головною умовою ритмічної роботи над виконанням кваліфікаційної роботи є чітке дотримання індивідуального графіка

виконання окремих розділів роботи, відвідування індивідуальних консультацій керівника та консультантів.

Важливою складовою є інформаційне забезпечення процесу дипломного проектування, що сприятиме якісній організації процесу дипломування й захисту кваліфікаційних робіт в екзаменаційній комісії.

Для цього в ДДМА запроваджена й використовується декілька років система дистанційного навчання «Moodle DDMA».

В системі дистанційного навчання «Moodle DDMA» випусковими кафедрами академії створені по кожній спеціальності курси «Кваліфікаційна робота бакалавра» (для здобувачів освіти першого (бакалаврського) рівня) та «Кваліфікаційна робота магістра» (для здобувачів освіти другого (магістерського) рівня).

Наповнення курсів передбачає наявність наступної інформації: витягу з наказу про затвердження теми кваліфікаційної роботи та керівника роботи; методичних вказівок щодо виконання кваліфікаційної роботи; індивідуального графіку для кожного здобувача; бланків завдань для кожного здобувача; контактної інформації про керівників та консультантів з розділів роботи; графіку консультацій; інформації щодо термінів проведення оглядів дипломного проектування; графіків роботи екзаменаційних комісій щодо захисту робіт; процедури проходження основних етапів перед захистом роботи (програмної перевірки на плагіат, нормоконтролю, проходження рецензії, перелік документів, що подаються секретарю комісії перед захистом (додатково)).

Крім системи дистанційного навчання «Moodle DDMA» додатково можна використовувати Google Disk, Viber, e-mail.

Використання Google-диск дозволяє здобувачу та керівнику роботи організувати ритмічну роботу в процесі виконання кваліфікаційної роботи. Здобувач завантажує на Google-диск виконану частину роботи, керівник перевіряє її та зі своїми зауваженнями знову завантажує на диск. Таким чином під час індивідуальних консультацій керівник роботи може вчасно реагувати на несвоєчасне виконання здобувачем запланованого обсягу роботи.

Також можливо в Viber робити короткі повідомлення, відправляти файли виконаних розділів кваліфікаційної роботи. Таку ж само взаємодію зі здобувачем освіти можна організувати з використанням електронної пошти.

В будь-якому випадку ритмічність роботи здобувача повинна контролюватися крім відвідування індивідуальних консультацій та звітування щотижнево про виконання індивідуальних завдань, також проведенням оглядів стану дипломного проектування.

Огляд проводить завідувач кафедри в присутності здобувача освіти та керівника кваліфікаційної роботи. Результати огляду відображаються на екрані дипломного проектування, що розміщується в курсі «Кваліфікаційна робота бакалавра» та «Кваліфікаційна робота магістра» відповідно.

Заключним етапом підготовки до захисту є проходження нормоконтролю, програмна перевірка на плагіат (що є вимогою ст.16 закону «Про вищу освіту» [1]), рецензування.

Прилюдний захист кваліфікаційної роботи відбувається в дистанційному режимі з використанням платформи Zoom або Google Meet. Здобувач вищої освіти особисто оприлюднює результати кваліфікаційної роботи перед членами екзаменаційної комісії. Повні та ґрунтовні відповіді на запитання членів комісії є запорукою якісного захисту та високої оцінки роботи.

Недотримання графіків виконання кваліфікаційних робіт є однією з причин невчасного захисту або взагалі невиходу на захист. Тому будь-які відставання від графіків виконання робіт повинно бути причиною аналізу на засіданнях кафедри.

ВИСНОВКИ

Дистанційна освіта викликає певні складності в організації освітнього процесу в зв'язку з великим обсягом самостійної роботи здобувачів вищої освіти, особливо при виконанні кваліфікаційної роботи. Інформаційне забезпечення та якісна організація процесу дипломного проектування від отримання завдання, проведення індивідуальних консультацій, сприятиме вчасному виконанню здобувачем кваліфікаційної роботи та захисту її в екзаменаційній комісії.

СПИСОК ПОСИЛАНЬ

- 1 Про вищу освіту: Закон України №15556-VII від 01.07.2014 р. URL: <http://zakon.rada.gov.ua/laws/show/1556-18>
- 2 Толочко В.М. Проблемні аспекти дистанційної форми освіти та можливості її використання в Україні: URL: http://www.provisor.com.ua/archive/2009/N11/padfo_119.php.
- 3 Положення про порядок роботи атестаційних комісій у Донбаській державній машинобудівній академії в особливих умовах (в дистанційному режимі) Нова редакція. URL : http://www.dgma.donetsk.ua/docs/acts/%D0%9F%D0%BE%D0%BB%D0%BE%D0%B6%D0%B5%D0%BD%D0%BD%D1%8F_%D0%BF%D1%80%D0%BE_%D0%B0%D1%82%D0%B5%D1%81%D1%82%D0%B0%D1%86%D1%96%D1%8E_2022_%D0%A0%D0%B5%D0%B4_22_05.pdf

УДК 377:[005.591.452-027.542-027.551](4)

Охременко С.В., (ТОВ «ДРБП «Новобудова» Україна)

ТЕХНОЛОГІЯ ОНЛАЙН-УПРАВЛІННЯ ПЕРСОНІФІКОВАНОЮ ПРОФЕСІЙНОЮ ОСВІТОЮ

Анотація. Доведено неефективність сучасної системи професійної освіти України. Висвітлено низку педагогічних причин цієї неефективності – невідповідність змісту професійної освіти вимогам ринку праці, відсутність вимірюваних індикаторів професійної компетентності (ПрК), орієнтованість педагогічних технологій на освоєння лише знань. Обґрунтовано педагогічну технологію онлайн-управління персоналізованою освітою, що здійснюється шляхом виконання декомпозиції актуальних професійних завдань, використання методів вимірювання ПрК та програм класу CRM для врахування персональних даних та онлайн-управління завданнями та командними проектами здобувачів освіти. Запропоновано систему заходів для закладів освіти та мотивації педагогічних працівників до впровадження цієї технології, а здобувачів до розвитку своєї ПрК.

Ключові слова: професійна компетентність; педагогічна адаптивна технологія; онлайн-управління персоналізованим навчанням.

Annotation. The ineffectiveness of the modern system of vocational education in Ukraine has been proven. A number of pedagogical reasons for this inefficiency are highlighted - the inconsistency of the content of professional education with the requirements of the labor market, the lack of measurable indicators of professional competence (PK), the orientation of pedagogical technologies on the acquisition of knowledge only. The pedagogical technology of online management of personalized education, which is carried out by performing the decomposition of current professional tasks, using methods of measuring PR and CRM class programs to take into account personal data and online management of tasks and team projects of students of education, is substantiated. A system of measures for educational institutions and motivation of teaching staff to implement this technology, and applicants to develop their PRK, is proposed.

Keywords: professional competence; pedagogical adaptive technology; online management of personalized training.

Постановка проблеми та її зв'язок з науковими і практичними роботами. Якість професійної освіти (ПО) – це ступінь її відповідності вимогам ринку праці та здобувачів ПО (здобувачів) до розвитку їх професійної компетентності (ПрК), як умови успішності на конкурентному ринку праці. Показники якості ПрК випускників закладів ПО не відповідають вимогам ринку праці та стейкхолдерів, а саме вимогам:

- *роботодавців*, з яких 70 % незадоволені підготовкою випускників (за даними Світового банку)[1];

- *громад*, у яких лише 59% випускників закладів професійної освіти отримують роботу у перший рік за кваліфікацією (за даними МОН за 2021 рік) [2], а у ЄС – 88%, у Китаї – 91%;

- *держави*, що витрачає на освіту 7-8 % ВВП, як і США та більше ніж більшість країн ЄС, а має загальну продуктивність праці у 15-20 разів меншою ніж у світових лідерів.

Причинами такого стану ПО, з точки зору багатьох дослідників, є невідповідність: її змісту вимогам сучасного ринку праці; педагогічних технологій – сучасним психолого-педагогічним умовам розвитку ПрК; мотивації здобувачів – до формування своєї ПрК, а педагогічних працівників та закладів ПО до успішної кар'єри їх випускників.

Тобто актуальною є проблема невідповідності ПО вимогам сучасного ринку праці та недостатня ефективність діючих педагогічних технологій.

Аналіз останніх досліджень і публікацій. Системний аналіз та стратегічні засади розвитку ПО шляхом інновацій в освіті та її взаємодії з ринком праці здійснено у «Національній доповіді про стан і перспективи розвитку освіти в Україні» [3]. Багато вітчизняних дослідників визначають невідповідність змісту ПО сучасним вимогам ринку

праці та пропонують розробляти її зміст на основі відповідних професійних стандартів (ПрС). При цьому переслідується цілі суттєвого підвищення якості освіти, як відповідності вимогам ринку праці та очікуванням здобувачів.

Зарубіжними науковцями здійснювались розроблення та дослідження ефективності педагогічних технологій, зокрема: *проектного* навчання Project-based learning (PjBL); *саморегульованого* навчання (SRL); SRL в онлайн-навчальних середовищах; *соціально спільного регулювання* навчання (SCRL); побудови адаптивного механізму *індивідуальної траєкторії* в онлайн-навчанні; *персоналізації, індивідуалізації та диференціації* в психологічному й педагогічному контекстах, їх характерні ознаки й відмінності. В рамках програми “Ініціатива з дистанційного навчання” Міністерства оборони США розроблені заходи модернізації освіти, які передбачають впровадження змішаного *персоніфікованого повсюдного навчання* [4] та необхідність розроблення стандартів моделей ПрК, її універсальних показників та *методів їх вимірювання* [4].

МОН пропонує сьогодні структуру складників ПрК [5], які майже не можливо вимірювати та об’єктивно оцінювати. Відсутність конвенційних моделей ПрК, валідних, надійних та справедливих методів її вимірювання унеможливує раціональне, а тому й ефективне формування ПрК в системі ПО та визнання його результатів ринком праці.

В Україні організовані дослідження зі створення ПрС, з вимогами до ПрК та кваліфікацій, за методикою затвердженою КМУ [6]. Проте це здійснено без розроблення *стандартів професійної діяльності* (СПД), для якісного виконання робіт (послуг), для досягнення яких й потрібні ПрК та ПрС. Саме ефективна діяльність за СПД є *головною ознакою ПрК*, індикатори якої відображаються у відповідному ПрС. Відсутність вказаного унеможливує об’єктивне *вимірювання*, а тому й можливість практичного використання такого ПрС для *об’єктивного оцінювання ПрК*, а тому й раціонального управління її розвитком.

Більшість досліджень, присвячених ПрК, спрямовані на загальні засади та / або окремі та авторські технології та методики її формування. Але всі вони спираються на експертне оцінювання або вимірювання за ранговою шкалою рівня сформованості ПрК *на основі вражень тих, хто навчає*. Вони не мають валідованих методів та інструментів вимірювання ПрК (дослідження з педагогічних вимірювань у світі присвячені вимірюванням лише *знань та навичків* шляхом тестування) [7].

Формулювання невирішених частин загальної проблеми. Дослідження та технології з формування ПрК мають недостатню об’єктивність, точність вимірювання ПрК та раціональність в управлінні її формуванням, а тому невизначену (сумнівну) якість та ефективність.

Мета статті – обґрунтування *педагогічної технології* формування ПрК – технологію онлайн-управління персоніфікованою професійною освітою шляхом виконання декомпозиції актуальних професійних завдань з використанням програм класу CRM та заходів її впровадження.

Виклад основного матеріалу дослідження.

Якість результату ПО – ступінь відповідності очікуванням роботодавців та здобувачів в ефективності їхньої майбутньої праці та кар’єрного зростання в сучасних умовах ринку.

Ефективність ПО – обернена величина витрат часу та ресурсів на досягнення результатів *відповідної якості* ПО, що вимірюється за валідованими методами.

На основі аналізу наукових досліджень у галузі ПО, з нашої точки зору, *організаційними та педагогічними* причинами недостатньої ефективності системи ПО є:

а) *невідповідність змісту* ПО вимогам ринку праці, тому що не існує організацій та фінансування досліджень СПД та відповідних ним ПрС, як ПрК, а стандарти освіти будуються на лише знаннієвій парадигмі;

б) *відсутні вимірювальні індикатори* ефективності системи ПО (закладів та педагогічних працівників) тому, що немає конвенціональних моделей ПрК здобувачів, валідних та надійних методів вимірювання індикаторів їх ПрК, результатів роботи закладів та усіх працівників системи ПО. Декларативно цілями системи ПО є ПрК здобувачів, але фактично система кваліфікації, як офіційного визначення рівня ПрК, оцінює експертним методом лише рівень знань та початкових професійних навичок. Педагогічні вимірювання, як більш об'єктивний метод кваліфікації, здійснюються лише для вимірювання тестами рівня знань. Отже поза увагою залишаються важливі складники ПрК, як здатності до ефективної праці [7]. Експертні методи оцінювання рівня ПрК мають низький рівень валідності, надійності, отже й справедливості.

З метою раціонального управління якістю та ефективністю ПО нами розроблено та обґрунтовано модель ПрК з метричними онлайн-індикаторами її вимірювання [8], які можливо використовувати при її *оцінюванні для розвитку* (Assessment for development). Модель ПрК містить цілісну систему характеристик особистості, а саме: професійні знання, вміння, навички, здібності (інтелектуальні, комунікативні та фізичні), професійно важливі якості (відповідальність, самостійність, чуйність, організованість та ініціативність), психологічні особливості (темперамент та стресостійкість) та спрямованість. А от для *оцінювання, що має значення* (Assessment that matters) необхідні не тільки надійні та валідні методи вимірювання ПрК, а й методи з очевидною валідністю, тобто які сприймаються тими, хто оцінює та оцінюється як найбільш справедливими, об'єктивними та перевіреними часом та ринком.

Основою нашої методології вимірювання ПрК, що має значення стали результати досліджень фахівців організаційної психології, предметом якої є проблеми організації та управління у бізнесі, підбору персоналу, мотивації, навчання та розвитку співробітників, організаційної поведінки. Згідно цих досліджень найбільш справедливими та валідними методами оцінювання ПрК є методи «асесцент-центр» та метод «оцінки зразків робіт» [9, с.154]. Проте ці методи мають великі питомі витрати на їх застосування, але ІТ дозволяють їх суттєво скоротити [8].

Метод «оцінки зразків робіт» є найстарішим методом оцінювання фахівців, очевидна валідність якого обґрунтована часом, достатньо пригадати походження слова «шедевр». Конструктна валідність цього методу обґрунтована дослідженнями організаційних психологів [9] та навіть загальноприйнятим визначенням ПрК, як здатності ефективно виконувати відповідні завдання, вирішувати задачі та проблеми (далі завдання). Його *змістова валідність* забезпечується відповідним підбором завдань та стандартами якості їх виконання. Процес та результат виконання завдань – праці, як правило, мають відповідні стандарти їх якості – СПД, які людськість навчилася створювати та об'єктивно оцінювати відповідність цим стандартам результатів праці.

Тому ми пропонуємо *нову методологію вимірювання* ПрК, де її засобом є система *декомпозиції завдань з відповідними стандартами їх виконання*, а *одиницями виміру* рівня ПрК – є відсоток від норм терміну їх виконання згідно цих стандартів [8]. Термін якісного (згідно стандарту) виконання цих завдань – це індикатор продуктивності та ефективності праці, це об'єктивний, економічний показник, що легко фіксується в онлайн режимі. Стандарти якості виконання виробничих завдань та / або розроблення інженерних рішень з вимірюваними індикаторами якості визначаються їх постановником або об'єднаннями фахівців для їх ефективної взаємодії з ринком. А *дидактична декомпозиція цих завдань з стандартами її виконання* має стати результатом науково-методичного дослідження закладів ПО для їх ефективної взаємодії з ринком. Структурно-логічна схема виконання декомпозиції актуальних професійних завдань від актуальних для ринку до завдань для кожного напрямку та предмету навчання має стати основою навчальних програм для їх відповідності сучасним вимогам ринку парці.

Постійне осучаснення СПД та ПрС, що визначають необхідний рівень ПрК, потрібні об'єднанням відповідних фахівців для успішного їх просування на відповідних ринках. Розроблення та осучаснення цих стандартів можуть здійснювати, на договірній основі, відповідні дослідницькі організації методом «аналізу роботи» [9]. Ці дослідження можуть проводити й об'єднання відповідних закладів ПО, які мають зацікавленість у відповідності їх освітніх послуг вимогам сучасного ринку. Вони же можуть й розробляти відповідну декомпозицію актуальних професійних завдань у структурно-логічну схему навчальних завдань з відповідними стандартами їх виконання, як основи складання відповідних освітніх програм та створення засобів вимірювання ПрК.

Сам процес оцінювання (Assessment that matters) повинен проходити за схемою, яка переконає потенційних роботодавців та колег того, хто оцінюється у її об'єктивності та справедливості. Такою схемою може бути онлайн-захист виконання відповідних навчальних завдань здобувачів освіти з коментарями їх викладачів та колег для роботодавців.

Проте, сучасна ПО в Україні орієнтована на розсіяну (за В.П.Безпалько) передачу інформації – знань, навіть використовуючи новітні ІТ, хоча й декларує компетентнісний підхід, але не має засобів вимірювання ПрК, а отже й раціонального її формування. Тому викладачі та здобувачі орієнтовані не на вимоги сучасного ринку, а на вимоги осіб, які їх оцінюють, що ставить їх по різні сторони барикад та створює умови для зловживань при оцінюванні та недовіри до нього ринку праці.

Таким чином, зміна змісту та цілей ПО з освоєння знань на освоєння діяльності з виконання системи декомпованих завдань, актуальних для сучасного ринку праці, передбачає зміну парадигму педагогічних технологій з передачі знань навчальній групі на технологію управління процесом освоєння виконання декомпованих завдань кожним здобувачем, що передбачає врахування його академічного та професійного досвіду, вектора з онлайн-індикаторів її ПрК [8]. Тобто перехід до *персоніфікованої освіти* за індивідуальними траєкторіями з освоєння декомпованих завдань, як індивідуально, так і у команді проекту.

Педагогічні теорії (діяльності та контекстного навчання) та пристосування веб-платформ з бізнесу для освіти надають можливість створити *адаптивну технологію онлайн-управління персоніфікованою освітою*, що складається з педагогічних умов застосування підпрограм управління *завданнями, «справами», базою знань і реєстрами здобувачів з їх е-профілями та е-портфоліо досвіду*.

Управління *реєстром* учасників навчального процесу з їх профілями і е-портфоліо надає можливість їх швидкого пошуку з фільтром за необхідними даними, а менеджерам колл-центру та педагогічним працівникам – верифікувати е-профілі і е-портфоліо здобувачів задля їх розміщення на веб-сайті для просування на ринку праці [10]. Це створить умови для *відповідної мотивації здобувачів* не тільки для отримання диплому, а й для формування своєї ПрК, індикаторами якої для ринку є динаміка освоєння виконання низки відповідних декомпованих завдань, презентація виконання яких увійде у їх е-портфоліо.

Управління *завданнями і проектами* дозволяє їх планувати, долучати до командних проектів, встановлювати та фіксувати час їх виконання й забезпечувати необхідним контентом у програмі «база знань», тобто зробити метод проектів основною технологією контекстного навчання та персоніфікованого формування ПрК. Фіксація термінів, фактів їх виконання, оцінок керівника і колег виконавця дозволить виміряти індикатори його інтелектуальних та комунікативних здібностей, професійно важливих якостей і спрямованості, *тобто зробити процес формування ПрК раціональним та керованим на основі даних* [8].

Управління «справами» (угодами, подіями, е-листами, конференціями та завданнями) надає можливість їх організації, планування, нагадування, фіксування (аудіо чи відео),

контролю й коментування. Все це інтегроване з е-карткою, е-кабінетом та календарем кожної особи, що дозволить разом з програмою «*управління завданнями*» зробити масовим *персоніфіковане навчання та формування* ПрК [10].

Всі ці підпрограми на платформі Usresu або Бітрикс24 та сайт, що інтегровані з е-кабінетами та календарями кожного учасника навчального процесу мають мобільну версію, що надає можливість створення *закладу освіти у смартфоні*. Отже ця педагогічна технологія на основі даних уможлиблює адаптувати зміст освіти до вимог ринку праці, а процес та темп навчання до здібностей, особливостей та можливостей здобувачів в масовій системі ПО [10].

Для створення та осучаснення СПД (низки її актуальних завдань з стандартами якості їх виконання) та ПрС (індикаторів ПрК, як нормативів виконання низки актуальних для ринку завдань) впровадження інноваційних методів вимірювання рівнів ПрК здобувачів та педагогічної технології, як управління персоніфікованим формування ПрК шляхом виконання низки декомпозованих завдань необхідні відповідна мотивація, організація та забезпечення діяльності відповідних педагогічних працівників. Такою мотивацією може бути оплата їх праці на за години передування на роботі, а за створення декомпозиції відповідних завдань з стандартами їх виконання та кількість онлайн-захистів виконання таких завдань їхніх здобувачів.

Висновки та перспективи подальших досліджень.

Таким чином, проблему низької ефективності ПО, що є наслідком невідповідності її змісту сучасним вимогам ринку праці, відсутності конвенційних моделей та індикаторів ПрК, об'єктивних методів їх вимірювання, а тому й відповідних педагогічних технологій персоніфікованого формування ПрК у масовій системі ПО можливо вирішити шляхом організації:

1) дослідження актуальних професійних завдань з індикаторами якості їх виконання для відповідних професій та фахів методом «аналізу роботи» для створення відповідних *стандартів професійної діяльності (СПД)*;

2) створення індикаторів ПрК фахівця, як нормативів часу виконання переліку відповідних завдань, згідно стандартів їх виконання, для створення відповідного *професійного стандарту (ПрС)*;

3) створення декомпозиції актуальних професійних завдань відповідних фаху здобувачів для розроблення структурно-логічної схеми та освітньої програми, як основи *стандарту професійної освіти*;

4) створення *схем, методів та засобів вимірювання* розвитку ПрК та оцінювання, яким би довіряв ринок праці та усі відповідні стейкхолдери;

5) впровадження *адаптивної технології онлайн-управління персоніфікованою освітою*, що передбачає мотивацію, планування, організацію та контроль виконання низки навчальних завдань, які є декомпозицією актуальних професійних завдань, що забезпечується відповідними комп'ютерними підпрограмами управління *завданнями, «справами», базою знань і реєстрами* здобувачів з їх *е-профілями та е-портфоліо* на відповідних веб платформах;

6) системи *мотивації педагогічних працівників* та закладів ПО до створення та осучаснення: СПД (як низки завдань зі стандартами якості їх виконання), ПрС (як нормативів виконання відповідних професійних завдань), програми ПО (як декомпозиції професійних завдань з стандартами якості та нормативами їх виконання); до захисту виконання декомпозованих завдань їх здобувачами та до просування їх е-портфоліо на ринку праці.

В подальшому необхідні дослідження стратегії та тактики впровадження запропонованих заходів, технології онлайн-управління персоніфікованою, повсюдною професійною освітою та мотивуючої до неї трансформації інституцій ринку праці України.

СПИСОК ПОСИЛАНЬ

1. Хімена Дель Карпіо, О. Купець, Н.Мюллер, А. Олефір. Навички для сучасної України. 2017. Міжнародний банк реконструкції та розвитку та Світовий банк 1818 H Street NW, Washington DC 20433, 2017. 146 с.
2. МОН. ЗВІТ з моніторингу працевлаштування випускників закладів вищої та фахової передвищої освіти, 2022.
3. Національна доповідь про стан і перспективи розвитку освіти в Україні. Нац. акад. пед. наук України, за заг. ред В. Г. Кременя. К. Пед. думка, 2016. 448с.
4. Walcutt, J.J. & Schatz, S. (Eds.) (2019). *Modernizing Learning: Building the Future Learning Ecosystem*. Washington, DC: Government Publishing Office. License: Creative Commons Attribution CC BY 4.0 IGO, 2019. 401 с.
5. Наказ Міністерства освіти і науки України від 01.06.2017 р. № 600 (у редакції наказу Міністерства освіти і науки України від 30.04.2020 р. № 584
6. Постанова КМУ від 31 травня 2017 р. No 373 “Про затвердження Порядку розроблення, введення в дію та перегляду професійних стандартів”, зі змінами, внесеними Постановою КМУ від 27 грудня 2022 р. No 1453 “Про внесення змін до постанови КМУ від 31 травня 2017 р. No 373”.
7. O.R. Zlatkin-Troitschanskaia, J. Shavelson and C. Kuhn. “The International State of Research on Measurement of Competency in Higher Education”. *Studies in Higher Education*, vol. 40 (3), pp. 393–411, 2015. doi: 10.1080/03075079.2015.1004241.
8. Охременко С.В., Костюченко, М.П., Каленський А.А. Онлайн-індикатори професійної компетентності будівельників. *Інформаційні технології та засоби навчання*. 2022. Том 1, №5 С. 52-69. Режим доступу: <https://journal.iitta.gov.ua/index.php/itlt/article/view/5022>
9. Мучински П., «Психология. Профессия. Карьера». СПб: Питер, 2004. 539 с.
10. С.В.Охременко. Можливості формування та розвитку професійної компетентності на основі адаптивної онлайн технології і систем CRM і ERP. *Електронний фаховий журнал Теорія і практика професійної освіти*. К, 2017. Вип. 12 (1). С. 142–154.

УДК 372.851

Пахненко В.В., Карупу О.В., Олешко Т.А. (Національний авіаційний університет, м. Київ, Україна).

ПРО ВИКЛАДАННЯ ВИЩОЇ МАТЕМАТИКИ В АНГЛОМОВНИХ МУЛЬТИНАЦІОНАЛЬНИХ АКАДЕМІЧНИХ ГРУПАХ НАУ

Анотація. Навчання англійською мовою є актуальною тенденцією сучасної національної освіти, оскільки сприяє академічній мобільності та міжнародній науково-освітній інтеграції в сучасних умовах. Ми представляємо деякі результати нашого досвіду викладання вищої математики англійською мовою іноземним та українським студентам, що навчаються за технічними спеціальностями в Національному авіаційному університеті. Розглянуто специфічні особливості, що виникають при викладанні основних розділів вищої математики англійською мовою студентам, які не є носіями мови.

Ключові слова: навчання англійською, національна освіта, академічна мобільність, міжнародна інтеграція, вища математика, іноземні студенти, українські студенти, технічні спеціальності.

Abstract. Learning in English is an actual trend of modern national education, as it contributes to academic mobility and international scientific and educational integration in modern conditions. We present some results of our experience of teaching higher mathematics in English to foreign and Ukrainian students studying on technical specialties in National Aviation University. We consider the specific features arising while teaching the basic sections of higher mathematics in English to students which are not native speakers.

Keywords: english language education, national education, academic mobility, international integration, higher mathematics, foreign students, Ukrainian students, technical specialties.

Постановка проблеми та її зв'язок з науковими і практичними роботами. Актуальною тенденцією сучасної вищої освіти є зростання міжнародної науково-освітньої інтеграції і академічної мобільності. Тому в останні десятиріччя значна кількість університетів в багатьох країнах збільшує обсяг курсів, що викладаються англійською мовою. Це пов'язано з тим, що англійська мова дає фахівцям можливість доступу до набагато більш широкої і різноманітної інформації, спілкуватися з колегами з інших країн, працювати в інтернаціональних колективах (див. Род Болайто, Річард Вест [1] та Ольга Квасова, Керолін Вестбрук, Кевін Вестбрук [2]).

В багатьох університетах України здійснюється підготовка іноземних студентів. Зокрема, майбутні фахівці авіаційної галузі навчаються в Національному авіаційному університеті (НАУ), який є не тільки одним з лідерів національної освіти, а і авторитетним міжнародним центром підготовки авіаційних спеціалістів. За роки його 80-річної історії підготовлено більше 200 000 висококласних фахівців для багатьох країн. З 1949 року в університеті розпочалась підготовка спеціалістів з іноземних держав. Саме тому в нашому університеті традиційно приділяють велику увагу вирішенню різноманітних організаційних та методичних питань, пов'язаних з навчанням іноземних студентів з різних країн світу (див. Т. І. Довгодько [3] і В. К. Репета, Л. А. Репета [4]). Певну специфіку ці питання мають при роботі з англомовними групами, в яких навчаються як українські, так і іноземні студенти. Мультинаціональні академічні групи, до складу яких входять студенти з різних областей України, країн СНД і країн далекого зарубіжжя (переважно країн Азії та Африки) формуються в НАУ в основному в рамках Програми «Вища освіта іноземною мовою».

Оскільки англійська мова є однією з офіційних мов ІКАО (Міжнародна організація цивільної авіації), для майбутніх фахівців в галузі авіації дуже важливою є можливість отримання професійної освіти англійською мовою. В Національному авіаційному університеті з 1999 року на окремих напрямках впроваджується англомовне навчання, коли викладання всіх предметів здійснюється англійською мовою. Вибір мови навчання здійснюється іноземними студентами в залежності від їх мовної підготовки та планів на

майбутнє працевлаштування. Останні роки більшість іноземних студентів обирає навчання англійською мовою. Відмітимо, що певна частина іноземних студентів обирає навчання українською мовою. У навчанні в англійськомовних групах зацікавлені також і українські студенти, зорієнтовані на наступне працевлаштування в авіаційних компаніях, що здійснюють міжнародні перевезення. Остання мотивація є характерною також і для іноземних студентів.

Оскільки більшість студентів в Національному авіаційному університеті навчаються за технічними спеціальностями, навчальні плани цих спеціальностей містять у різному обсязі математичні дисципліни. Постає проблема методичного забезпечення викладання цих дисциплін, що має свою специфіку в роботі з іноземними студентами. Певні особливості ця проблема має для викладачів, що викладають математичні дисципліни в рамках Проекту англійськомовної освіти.

Аналіз останніх досліджень і публікацій. Починаючи з 2007 року ми проводимо дослідження з методики викладання математичних дисциплін іноземним та українським студентам в рамках Проекту англійськомовної освіти. Загальні питання викладання математичних дисциплін розглядалися авторами в [5, 6]. Також ми проводили дослідження специфіки викладання окремих математичних дисциплін. Зокрема, особливості викладання англійською мовою дисциплін «Вища математика» розглядалися нами в [7–9]. Викладання англійською мовою дисципліни «Вища математика» досліджували також Н. В. Ічанська, Л. Г. Наливайко [10], С. І. Федак, Л. А. Романюк, С. А. Федак [11], А. П. Рибалко, К. В. Степанова [12], Н. В. Сніжко [13, 14], Н. В. Сніжко, В. М. Руднева [15, 16]. Деякі аспекти моделювання професійної діяльності майбутнього авіаційного інженера при викладанні математичних дисциплін у мультинаціональних групах розглядалися О. В. Карупу, Т. А. Олешко, В. В. Пахненко [17, 18]. Різні аспекти організації самостійної роботи студентів з використанням інформаційно-комунікаційних технологій досліджували Н. А. Тарасенкова, О. С. Чашечникова, І. М. Богатирьова [19], Ю. А. Буренніков, І. В. Хомюк, Л. Г. Козлов, Н. В. Буреннікова, В. В. Хомюк [20], В. І. Трофименко, І. П. Кудзіновська, В. В. Пахненко [21], С. В. Ковалевський, Л. В. Кошева [22], А. О. Пашко, Г. Є. Голубов [23], Н. Д. Бороденко, А. С. Горюнов, О. В. Карупу, Н. М. Шибицька [24], В. І. Трофименко, І. П. Кудзіновська, Т. Ю. Шкварницька [25], О. В. Карупу, Т. А. Олешко, В. В. Пахненко, А. О. Пашко [26, 27].

Формулювання невирішених частин загальної проблеми. На наш погляд є цікавим подальше дослідження різних аспектів специфіки викладання англійською мовою математичних дисциплін, зокрема дисципліни «Вища математика», в мультинаціональних академічних групах, методів організації навчального процесу в сучасних умовах, нових підходів до використання інформаційно-комунікаційних технологій. Групою викладачів, до складу якої входять автори статті, було створено навчальний посібник в чотирьох частинах, який забезпечує супровід базового курсу вищої математики для студентів усіх технічних спеціальностей. Необхідно продовжувати працювати над забезпеченням навчального процесу навчально-методичною літературою, написаною англійською мовою для студентів, що не є носіями цієї мови.

Цілі статті та постановка задачі. Знання теоретичних розділів математики та методів їх застосування до розв'язування прикладних задач є важливим для професійного становлення майбутніх фахівців усіх технічних спеціальностей. Метою статті є аналіз досвіду викладання вищої математики англійськомовним студентам НАУ, які навчаються на технічних та ІТ спеціальностях в мультинаціональних академічних групах, і вироблення нових підходів до роботи в сучасних умовах. Особливістю нашої роботи є дослідження специфіки викладання вищої математики англійською мовою студентам, які не є носіями цієї мови, і рекомендації щодо практики їх викладання цим студентам.

Виклад основного матеріалу дослідження. Розглянемо основні, на наш погляд, проблеми, що постають при викладанні англійською мовою дисципліни «Вища

математика» студентам технічних спеціальностей в мультинаціональних академічних групах в сучасних умовах.

На початку вивчення курсу вищої математики англійською мовою зі студентами, для яких ця мова не є рідною, ми проводимо невелике заняття, присвячене прикладам читання формул англійською мовою. Оскільки в групах навчаються студенти з багатьох країн з різним рівнем знань англійської мови, які не завжди добре володіють англійською математичною термінологією, то перед початком вивчення кожної нової теми доцільно дати в письмовому вигляді перелік нових математичних термінів англійською мовою та українською мовою, пояснити їх зміст, звернути увагу на вимову та написання. Оскільки на всі ці питання витрачається певна кількість часу, то необхідно дещо збільшувати кількість годин, відведених на індивідуальну роботу зі студентами.

Крім того, необхідно враховувати що значна частина іноземних студентів є громадянами країн Північної Африки, Близького Сходу та Південно-Східної Азії. Ці студенти є носіями мов, для яких є характерними або відмінний від звичного для нас напрямок написання тексту або ієрогліфічна писемність. Тому при викладанні математики для таких студентів необхідно звернути увагу на ці їх особливості і особливості викладання математики в середніх школах відповідних країн; враховувати, що англійська мова не є рідною для вищезгаданих студентів; враховувати, що навчання в середній школі відбувалось рідною мовою.

Навчальні програми дисципліни «Вища математика» для різних напрямів підготовки студентів технічних спеціальностей мають певні відмінності, проте обов'язково (у більшому чи меншому обсязі) містять принаймні такі теми: «Елементи лінійної і векторної алгебри та аналітичної геометрії», «Вступ до математичного аналізу», «Диференціальне та інтегральне числення функції однієї змінної», «Функції кількох змінних», «Диференціальні рівняння», «Ряди».

Основні питання лінійної та векторної алгебри і українськими і іноземними студентами засвоюються в цілому добре. Особливо це стосується векторної алгебри, оскільки більшість з них зустрічалась з векторами ще в середній школі. Більшість іноземних студентів непогано оперують з визначниками і матрицями. Як правило, рівень сприйняття ними більш абстрактних питань є набагато нижчим. Певні проблеми виникають у більшості студентів з обчисленням рангу матриці за методом обвідних мінорів. Метод елементарних перетворень засвоюється значно краще, оскільки частина цих студентів ще в середній школі зустрічалась з методом Гауса. Системи лінійних алгебраїчних рівнянь достатньо добре сприймаються на рівні алгоритмів основних методів розв'язання систем і гірше на рівні дослідження сумісності системи.

Основні проблеми, що постають при викладанні іноземним студентам питань аналітичної геометрії, пов'язані з специфікою шкільної підготовки цих студентів саме з геометрії. При роботі в таких групах бажано достатню увагу приділяти виробленню навичок розпізнавання основних форм рівнянь прямої на площині, площини і прямої в просторі, кривих та поверхонь другого порядку. Відмітимо при цьому, що при чіткому викладі викладачем алгоритму розпізнавання найпростіших їх типів значна частина іноземних студентів достатньо добре засвоює і застосовує ці навички. Особливо хороші результати дає використання різноманітних опорних конспектів, адаптованих для студентів різних напрямів.

Відмітимо існування цілої низки проблем, пов'язаних з засвоєнням іноземними студентами загальних питань диференціального та інтегрального числення. Визначений інтеграл у середній школі у багатьох країнах вводиться як приріст первісної. В зв'язку з цим ускладнюється сприйняття визначеного інтеграла як границі інтегральних сум, що знижує розуміння застосувань визначеного інтеграла. Зазначимо також, що у більшості іноземних студентів виникають проблеми з розв'язуванням прикладних задач технічного змісту, оскільки при навчанні їх у середній школі основна увага приділялась застосуванню похідної

та інтеграла до розв'язування економічних задач. Ці проблеми характерні також і для певної частини українських студентів, особливо тих, які не вивали поглиблено математику у середній школі.

При вивченні іноземними студентами функцій кількох змінних та кратних інтегралів даються взнаки недоліки засвоєння попередніх тем математичного аналізу, а саме техніки диференціювання і техніки інтегрування. До них додаються проблеми, пов'язані з недоліками засвоєння певних тем аналітичної геометрії. При вивченні звичайних диференціальних рівнянь засвоєння матеріалу іноземними і українськими студентами є відносно добрим. В цілому непогано засвоюються поняття загального та частинного розв'язку диференціальних рівнянь першого порядку, початкових умов та задачі Коші. Крім того, засвоєння основної частини термінів не викликає труднощів ні в українських, ні в іноземних студентів. При вивченні основних типів диференціальних рівнянь, що інтегруються в квадратах значну увагу потрібно приділяти виробленню навичок розпізнавання основних типів таких диференціальних рівнянь.

Дослідження ефективності різних методів викладу навчального матеріалу та організації навчального процесу під час лекцій, практичних занять, індивідуальної роботи студентів проводиться традиційними методами, тобто шляхом порівняння поточної та семестрової успішності різних груп та аналізом суб'єктивних оцінок студентів, отриманих за допомогою анкетування.

Висновки та перспективи подальших досліджень. В зв'язку з розвитком в НАУ англomовної освіти постає низка проблем щодо викладання англійською мовою іноземним та українським студентам математичних дисциплін. Викладання курсу «Вища математика» англійською мовою для студентів, що не є носіями цієї мови, має певні особливості і вимагає від викладачів модифікації стандартних методик викладання цієї дисципліни.

Вважаємо доцільним приділяти значну увагу алгоритмам розпізнавання основних видів математичних об'єктів, що вивчаються. Корисним, особливо для іноземних студентів, є також використання різноманітних опорних матеріалів, причому певну ефективність має адаптація їх форми для студентів різних напрямів. Важливим є приділення достатньої уваги доведенню до студентів особливостей використання термінології і надання студентам методик застосування систем комп'ютерної математики та пошукових систем. Важливою складовою забезпечення навчального процесу є також розробка відповідних навчальних посібників, які б враховували особливості цільової аудиторії.

СПИСОК ПОСИЛАНЬ

- [1] Болайто Р., Вест Р. *Інтернаціоналізація українських університетів у розрізі англійської мови: Британська Рада в Україні. Проект «Англійська мова для університетів»*. 2017. Київ: Сталь. 154 с.
- [2] Kvasova O., Westbrook C., Westbrook K. *Provision. Of English-Medium Instruction: Trends And Issues. Ars Linguodidacticae*. 2020. № 5. 11–21.
- [3] Довгодько Т. І. [Адаптація іноземних студентів до освітнього середовища України](#). *Педагогіка і психологія професійної освіти*. 2013. В и п. 2. С. 114–120.
- [4] Ренета В. К., Ренета Л. А. *Викладання вищої математики іноземним студентам: проблеми і шляхи їх вирішення. Математика у технічному університеті XXI сторіччя: зб. наук. праць за матеріалами дистанційної Всеукраїнської наук. конф. (Краматорськ, 15 – 16 травня 2017 р.)*. Краматорськ, 2017. С. 163–164.
- [5] Карупу, О. В., Олешко, Т. А., Пахненко, В. В. *Про викладання математичних дисциплін англійською мовою іноземним студентам. Східно-Європейський журнал передових технологій*. 2012. 2/2 (56). С. 11–14.
- [6] Карупу О. В., Олешко Т. А., Пахненко В. В. *Про особливості викладання математичних дисциплін студентам технічних спеціальностей в мультинаціональних академічних групах. Science and Education a New Dimension. Pedagogy and Psychology*. 2019. Vol. VII (77), Iss. 188. P. 21–24. <https://doi.org/10.31174/SEND-PP2019-188VII77-04>

- [7] Карупу О. В., Олешко Т. А., Пахненко В. В. Аналіз практики викладання вищої математики українським та іноземним студентам в Національному авіаційному університеті. *Science and Education a New Dimension: Pedagogy and Psychology*. 2013. Vol. 5. P. 88–92.
- [8] Карупу О. В., Олешко Т. А., Пахненко В. В. Про викладання окремих розділів вищої математики студентам технічних спеціальностей в мультинаціональних академічних групах в Національному авіаційному університеті. *Science and Education a New Dimension. Pedagogy and Psychology*. 2021. Vol. IX (97), Iss. 246. P. 17–20. <https://doi.org/10.31174/SEND-PP2021-246IX97-04>
- [9] Карупу О. В., Олешко Т. А., Пахненко В. В. Деякі актуальні проблеми викладання вищої математики англійською мовою іноземним та українським студентам в Національному авіаційному університеті. *Актуальні питання природничо-математичної освіти*. 2023. Вип. 1(21). С. 133–139. DOI: [10.5281/zenodo.8025550](https://doi.org/10.5281/zenodo.8025550)
- [10] Ічанська Н. В., Наливайко Л. Г. Викладання математики іноземним студентам технічних спеціальностей. 2017. *Витоки педагогічної майстерності. Серія: Педагогічні науки*. Вип. 20. С.116–120.
- [11] Федак, С. І., Романюк, Л. А., Федак, С. А. Викладання предмета «Вища математика» англійською мовою для іноземних студентів будівельних спеціальностей. *Наукові записки. Серія: Педагогічні науки. Кропивницький*. 2017. Вип. 156. С.106–111.
- [12] Рибалко А. П., Степанова К. В. Особливості викладання вищої математики англійською мовою студентам комп'ютерних спеціальностей. *Професіоналізм педагога: теоретичні й методичні аспекти*. Слов'янськ. 2020. Вип.12. С. 33–44.
- [13] Сніжко, Н. В. Про проблеми викладання курсу вищої математики англійською мовою. *Тиждень науки: тези доп. щорічн. наук.-практ. конф. (Запоріжжя, 16–20 квітня 2018)*. Запоріжжя: ЗНТУ. С. 292–293.
- [14] Snizhko Nataliia V. On the problems of teaching the Higher Mathematics in English. *Proceedings of the 29-th Conference on Applied and Industrial Mathematics, Education CAIM 2022, (Chisinau, Moldova, August 25–27, 2022)*. P. 200–202. CZU: 372.851:811.111
- [15] Сніжко Н. В., Руднева В.М. Про проблеми викладання вищої математики іноземною мовою. *Interaction of society and science: problems and prospects: Abstracts of III International Scientific and Practical Conference*. London, England. 2021. P. 363 – 369.
- [16] Snizhko N. V., Rudnieva V. M. Features of teaching higher mathematics to students who are doing the course in a foreign language. *Педагогічні науки: теорія та практика*. 2022. № 1(41). С. 297–303. <https://doi.org/10.26661/2786-5622-2022-1>
- [17] Karupu O., Oleshko T., Pakhnenko V. On some aspects of modeling of professional activity of future aviation engineer in teaching of mathematical disciplines in multinational groups. *Aviation in the XXI-st century. Proceedings of the Eighth World Congress (Kyiv, October 12 – 15, 2018)*. Kyiv, 2018. P. 4.3.15–4.3.19.
- [18] Karupu O., Oleshko T., Pakhnenko V. Modeling Future Aviation and IT Specialists' Professional Skills Development on Mathematical Practical Training with Application of Information Technologies. 2021 *IEEE 3rd International Conference on Advanced Trends in Information Theory (ATIT) (Kyiv, Ukraine, December 15–16, 2021)*. Kyiv. 2021 P. 215–220. <https://doi.org/10.1109/ATIT54053.2021.9678904>
- [19] Tarasenkova N., Chashechnikova O., Bogatyreva I. Peculiar Properties of Mathematics Teacher Training in Ukraine. *American Journal of Educational Research*. 2013. Vol. 1. Iss. 11. P. 490–495. DOI: [10.12691/education-1-11-6](https://doi.org/10.12691/education-1-11-6)
- [20] Буренніков Ю., Хом'юк І., Козлов Л., Буреннікова Н., Хом'юк В. [Інтегративний підхід до викладання спеціальних і фундаментальних дисциплін: сутність та напрями реалізації професійної адаптації студентів першого курсу машинобудівних спеціальностей](https://doi.org/10.26661/2786-5622-2022-1). *Нова педагогічна думка*. 2023. № 2 (114). С. 97–111.
- [21] Трофименко В., Кудзіновська І., Пахненко В. Активізація самостійної роботи студентів з використанням інформаційно-комунікаційних технологій. *Розвиток сучасної освіти і науки: результати, проблеми, перспективи. Т. VIII: діалог у розвитку науки та освіти: VIII Міжнародна науково-практична конференція, (Конін–Ужгород–Київ–Херсон, 30 квітня 2020 р.)*. Посвіт. 2020. С. 193–195.
- [22] Kovalevskyy S. V., Kosheva L. V. Integrating educational innovations for Ukraine's recovery through a comprehensive approach. *Challenges of pedagogical and psychological sciences: a current perspective : Conference Proceedings (April 3–4, 2024. Wloclawek, Republic of Poland)*. Riga, Latvia : Baltija Publishing, 2024. P. 71–75. DOI <https://doi.org/10.30525/978-9934-26-429-0-18>
- [23] A. O. Pashko, H. Y. Holubov. Development and use of gamified learning software. *Journal of Numerical & Applied Mathematic*. Taras Shevchenko National University of Kyiv. 2024. No 1. P. 66–75. <https://doi.org/10.17721/2706-9699.2024.1.06>

- [24] Бороденко Н. Д., Горюнов А. С., Карупу О. В., Шибицька Н. М. Спеціальні глави математики: інтегральні і дискретні перетворення та їх застосування з використанням комп'ютерних технологій. 2013. Київ: НАУ-друк. 240 с.
- [25] Трофименко, В., Кудзіновська, І., Шкварницька, Т. Використання інформаційних технологій при навчанні математичних дисциплін. Наукові записки. Серія: Педагогічні науки. Кропивницький: РВВ ЦДПУ ім. В. Винниченка. 2021. Вип. 198. С. 185–199. <https://doi.org/10.36550/2415-7988-2021-1-198-185-189>
- [26] Karupu O. W., Oleshko T. A., Pakhnenko V. V., & Pashko A. O. Applying information technologies to mathematical education of IT specialists in English-speaking academic groups. *Bulletin of Taras Shevchenko National University of Kyiv. Series: Physics & Mathematics*. 2019. P. 70–75. <https://doi.org/10.17721/1812-5409.2019/4.9>
- [27] O. Karupu, T. Oleshko, V. Pakhnenko, A. Pashko. Application of Google Workspace in Mathematical Training of Future Specialists in the Field of Information Technology. In: Hu, Z., Dychka, I., He, M. (eds) *Advances in Computer Science for Engineering and Education VI. ICCSEEA 2023. Lecture Notes on Data Engineering and Communications Technologies* (Warsaw, Poland, March 17–19, 2023). 2023. Vol 181. Cham: Springer Nature Switzerland. https://doi.org/10.1007/978-3-031-36118-0_80

УДК 004.925.84:004.94:621.8:629.08

Піонткевич О.В. (Вінницький національний технічний університет, м. Вінниця, Україна)

ПРОЄКЦІЯ РЕЗУЛЬТАТІВ ВИВЧЕННЯ CAD/CAE СИСТЕМ НА ВИКОНАННЯ ВИПУСКНИХ РОБІТ СПЕЦІАЛЬНОСТІ «ПРИКЛАДНА МЕХАНІКА»

Анотація: Стаття спрямована на забезпечення результатів вивчення CAD/CAE систем шляхом впровадження та використання сучасних технологій у навчальний процес на кафедрі технологій та автоматизації машинобудування. Розглянуто наповнення основних дисциплін «Комп'ютеризовані системи проєктування» та «Комп'ютеризовані системи інженерного аналізу» на базі програми SOLIDWORKS. Подано результати виконання випускної роботи спеціальності «Прикладна механіка», які досягаються шляхом опанування CAD/CAE систем.

Ключові слова: CAD/CAE, навчальний процес, SOLIDWORKS, комп'ютеризовані системи, технології, автоматизація, прикладна механіка, випускна робота.

Abstract: The article is aimed at ensuring the results of the study of CAD/CAE systems through to introduction and to use of modern technologies in the educational process at the Department of Technologies and Automation of Mechanical Engineering. The content of the two main disciplines "Computer-aided design" and "Computer-aided engineering" based on the SOLIDWORKS program is considered. The results of the final work of the "Applied Mechanics" specialty, which are achieved by mastering CAD/CAE systems, are presented.

Keywords: CAD/CAE, educational process, SOLIDWORKS, computer-aided systems, technologies, automation, applied mechanics, graduation project.

Стаття розкриває сформовані засади використання сучасних технологій у навчальному процесі, які впроваджено на основі CAD/CAE систем програми SOLIDWORKS. Головною метою є забезпечення якісного навчання студентів на кафедрі технологій та автоматизації машинобудування для виконання випускних робіт із спеціальності «Прикладна механіка» та підготовки сучасних фахівців до високотехнологічного виробництва.

Основний напрямок дослідження полягає в аналізі новинок програм для CAD/CAE систем. Наповнення сучасних пакетів програм CAD/CAE систем відбувається на основі потреб ринку, роботи менеджерів і розробників цих програмних продуктів та пропозицій інженерів і користувачів. Результати розробки та впровадження в навчальний процес нового функціоналу пакетів програм CAD/CAE систем будуть корисні студентам та виробничникам.

Видано значну кількість праць [1-8] для забезпечення результатів вивчення CAD/CAE систем в навчальному процесі. Однак, вони спрямовані на загальні речі, а в деяких випадках не охоплюють базових потреб сучасного виробництва. Наприклад, проєктування деталей з листового металу чи металоконструкцій та їх випробування.

Метою даного дослідження є проєкція результатів вивчення CAD/CAE систем та вирішення вищезазначених задач для успішного виконання випускних робіт спеціальності «Прикладна механіка», що дозволить забезпечити високий рівень навичок студентів та їх конкурентоспроможності на ринку праці.

Базову підготовку з напрямків CAD/CAE систем для студентів спеціальності «Прикладна механіка» на кафедрі технологій та автоматизації машинобудування закладено в дисциплінах «Комп'ютеризовані системи проєктування» та «Комп'ютеризовані системи інженерного аналізу». Під час вивчення навчальних дисциплін в робочих програмах передбачено задачі із підвищення рівня інженерної підготовки студентів, розуміння засобів параметричного проєктування в машинобудуванні, прищеплення навичок проєктної роботи, здобуття умінь і навичок, які дозволяють розуміти засоби та методи інженерного аналізу, прищеплення студентам навичок раціонального вибору конструкцій деталей та підготовка студентів до виконання випускних робіт, які містять конструкторську

документацію чи пов'язані із інженерним аналізом механічних характеристик деталей для виробництва. Виконання цих задач дозволяє забезпечити нормативний зміст підготовки бакалаврів спеціальності «Прикладна механіка» в частині PH12) навички практичного використання комп'ютеризованих систем проектування (CAD), підготовки виробництва (CAM) та інженерних досліджень (CAE).

Дисципліна «Комп'ютеризовані системи проектування» має за мету розширити світогляд студентів та прищепити рівень підготовки конструкторської документації на основі програми SOLIDWORKS. Під час вивчення цієї навчальної дисципліни студенти опановують базові знання та навички із комп'ютерного проектування, ознайомлюються із стандартними елементами та бібліотеками програми SOLIDWORKS, виконують моделювання та кресленники деталей машин в цифровому вигляді. Поетапний підхід знайомства із системами автоматизованого проектування дозволяє розвивати та посилювати результати вивчення студентів для подальшого застосування їх при виконанні випускних робіт чи на практиці.

Згідно стандарту вищої освіти України [9] основною метою студента спеціальності «Прикладна механіка» є виконання такої випускної роботи, яка передбачає розв'язання складного спеціалізованого завдання або практичної проблеми прикладної механіки, що характеризується комплексністю та невизначеністю умов, із застосуванням теорій та методів механічної інженерії. Приклади сучасних інженерних задач для студентів опрацьовано під час виконання лабораторних робіт до дисципліни «Комп'ютеризовані системи інженерного аналізу»: аналіз геометричних характеристик складних перерізів, статичний аналіз деталей машин, інженерний аналіз зварних конструкцій, частотний аналіз деталей машин, термічний аналіз радіаторів та інженерний аналіз виробів під час падіння. За результатами виконання лабораторних робіт з дисципліни «Комп'ютеризовані системи інженерного аналізу» студенти можуть проектувати отримані знання на написання випускних робіт і проявити отримані навички безпосередньо під час проходження практики та роботи на виробництві.

Для розширення меж інженерних задач, студентам пропонується також долучитися до студентського наукового гуртка «Проектування та інженерні дослідження в машинобудуванні» на кафедрі технологій та автоматизації машинобудування, який функціонує з 2023 року. Метою створення студентського наукового гуртка «Проектування та інженерні дослідження в машинобудуванні» є отримання та розвиток у студентів додаткових знань та умінь на підставі роботи з керівником і самостійного пізнання особливостей комп'ютерного моделювання, імітаційного дослідження, інженерного аналізу та використання цих умінь і навичок при проектуванні нових виробів та машин в машинобудуванні. За результатом роботи студентського наукового гуртка «Проектування та інженерні дослідження в машинобудуванні» заплановано участь на міжнародних конференціях, проведення першого етапу олімпіади «САПР та комп'ютерне моделювання у машинобудуванні», розробка ідеї для стартап школи "Sikorsky challenge м. Вінниця", а також допомога в підготовці та вирішення складних спеціалізованих задач прикладної механіки при написанні випускних робіт.

Розглянуто результати виконання випускної роботи [10] студента кафедри технологій та автоматизації машинобудування на тему: «Проектування автоматизованого приводу модуля лінійних переміщень з використанням CAD/CAE-систем». Згідно змісту випускна робота студента складається із восьми розділів: службове призначення виробу та аналіз кінематичної схеми; обґрунтування конструкції рами приводу; підбір крокового двигуна та автоматизованого приводу; розрахунок та проектування інших елементів приводу; обслуговування та обґрунтування мащення приводу; розробка системи керування модулем лінійних переміщень; опис роботи спроектованого автоматизованого приводу та охорона праці. Таким чином, випускна робота вирішує складні спеціальні інженерні задачі із залучення до розв'язку результати вивчення дисциплін спеціальності «Прикладна

механіка»: «Інформаційно-комп'ютерні технології в машинобудуванні», «Комп'ютеризовані системи проектування», «Комп'ютеризовані системи інженерного аналізу», «Основи механотроніки», «Мікропроцесорна техніка в механотронних системах», «Теорія механізмів і деталі машин», «Проектування автоматизованих механізмів та машин» та «Безпека життєдіяльності та основи охорони праці».

На рис. 1. показано спроектований модуль лінійних переміщень, який складається з рами 1 (несучий силовий елемент у вигляді складальної одиниці) із встановленою на ній платформою 2. В середині рами для зменшення габаритів та компактності модуля лінійного переміщення розміщений кронштейн 3 з кроковим двигуном 4. Поступальний рух платформи 2 передається за допомогою зубчато-рейкової передачі, яка складається з рейки 5 та шестірні 6. Під час обертання шестірні 6 відбувається перетворення обертального руху в поступальний рух платформи 2. На рамі 1 розташовані напрямні 7 по яким рухаються лінійні підшипники 8 з встановленою платформою 2. По кінцях напрямних 7 встановлено обмежувачі руху 9, які фізично унеможливають сходження платформи 2 з них. Вся рама 1 знаходиться на регульованих опорах 10 для розміщення її на нерівній поверхні.

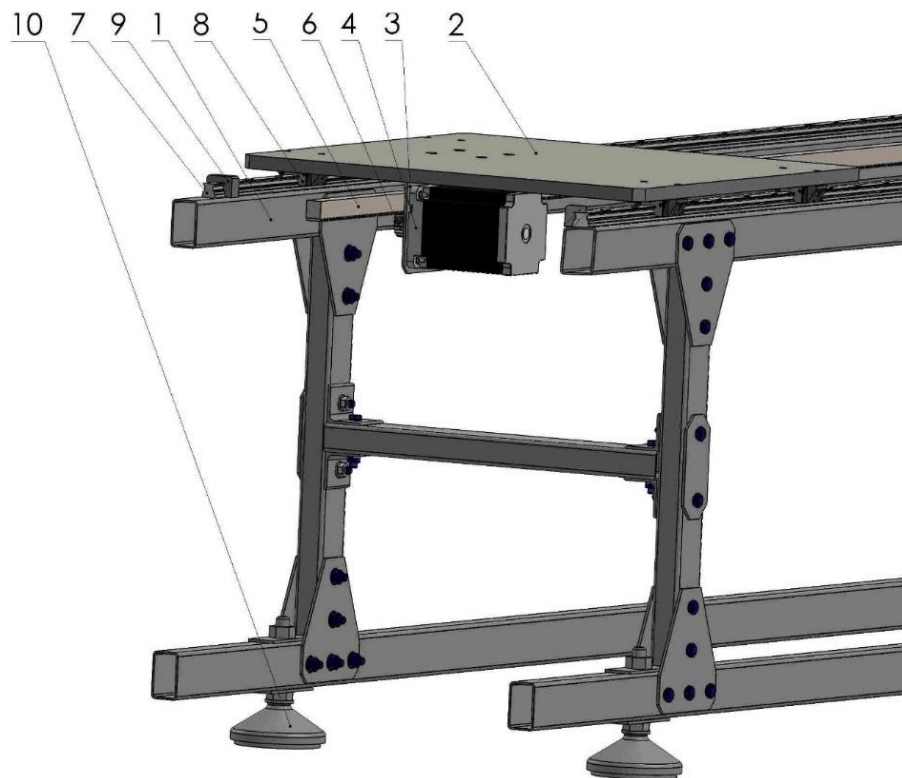
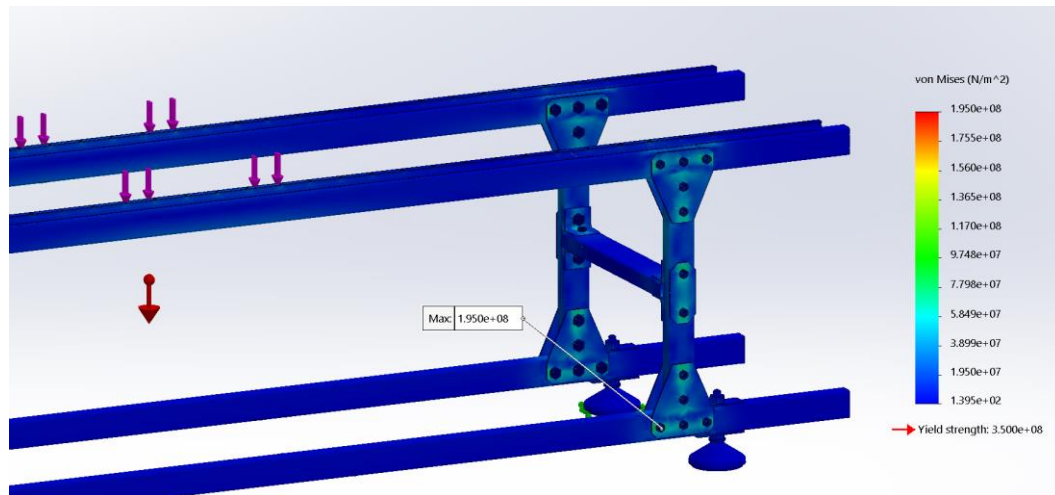


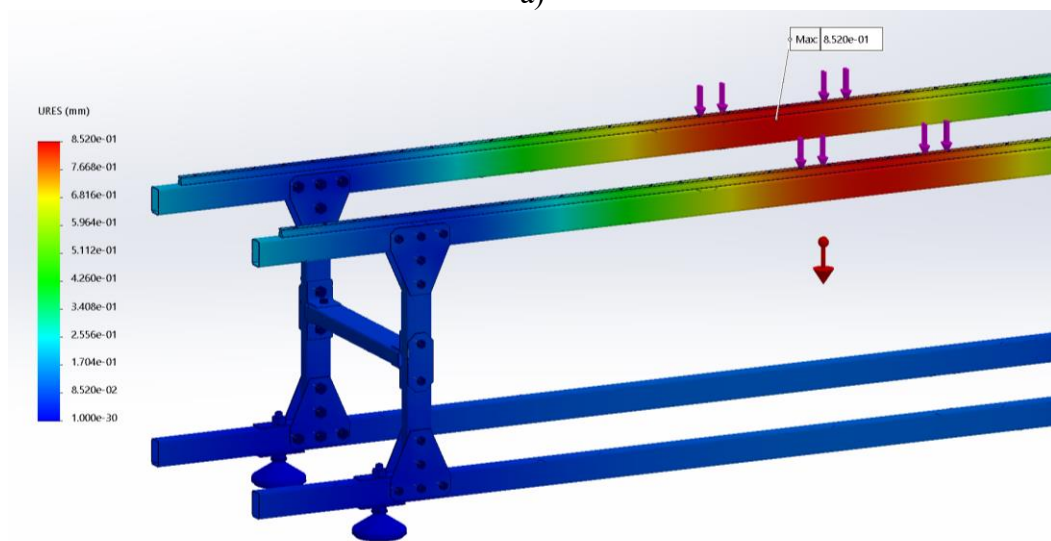
Рис. 1 – Спроектований модуль лінійних переміщень вантажів

Під час проектування конструкції модуля лінійних переміщень вантажів використовувалися результати вивчення дисципліни «Комп'ютеризовані системи проектування» в аспекті підбору з бібліотек стандартних елементів приводу, а також вибору та конструювання профіля рами.

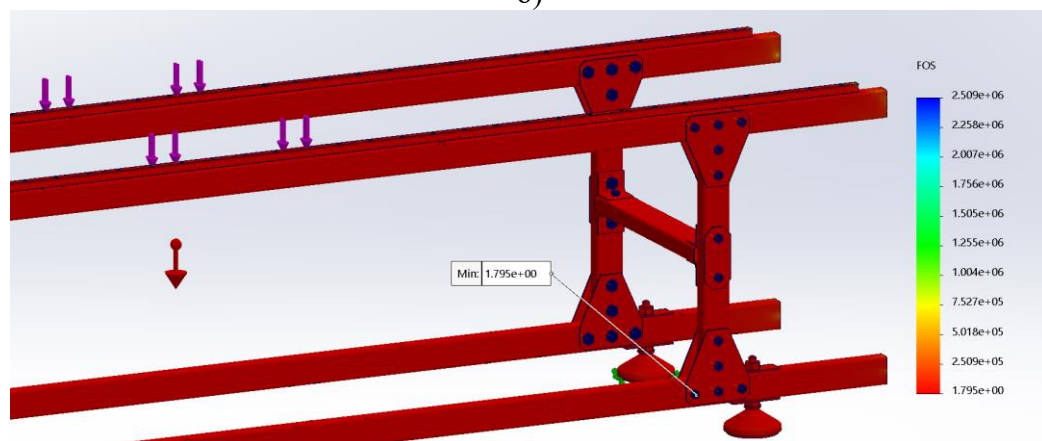
Вирішення комплексної задачі випускової роботи із обґрунтування конструкції рами приводу досягнуто шляхом використання результатів вивчення дисципліни «Комп'ютеризовані системи інженерного аналізу». Зокрема, проведено імітаційне моделювання дії корисного навантаження на платформу модуля лінійних переміщень. На рис. 2 показано розрахунки а) напруження по Мізесу, б) найбільших деформацій та в) коефіцієнту запасу міцності. При цьому досягнуто коефіцієнту запасу міцності 1,795 за рахунок підсилення найбільш навантажених ділянок конструкції рами приводу.



а)



б)



в)

Рис. 2 – Імітаційне моделювання дії корисного навантаження на платформу модуля лінійних переміщень для розрахунку а) напруження по Мізесу, б) найбільших деформацій та в) коефіцієнту запасу міцності

ВИСНОВКИ

Проекція результатів вивчення CAD/CAE систем на кафедрі технологій та автоматизації машинобудування дозволяє успішно виконати випускні роботи із

спеціальності «Прикладна механіка» та підготувати якісних майбутніх фахівців. Налагоджений якісний навчальний процес, педагогічна майстерність та лабораторна база безумовно є базовими речами для забезпечення необхідних результатів.

Лекційний матеріал та лабораторні роботи дисциплін по CAD/CAE системам спрямовані на засвоєння студентом нових знань та практичних навичок для розв'язання складних спеціалізованих завдання або практичних проблем прикладної механіки. Отримані результати вивчення по проєктуванню та інженерному аналізу покривають основні вимоги сучасного виробництва, дозволять дешево виготовляти продукцію без затрат на експериментальні дослідження та забезпечать конкурентоспроможність студентів на ринку праці.

Залучення студентів до студентських наукових гуртків на основі лабораторної бази кафедри технологій та автоматизації машинобудування дозволяє розширити межі інженерних задач, які не входять до навчального курсу спеціальності «Прикладна механіка». Позитивно впливає на розвиток студентів участь в різноманітних міжнародних конференціях, конкурсах, олімпіадах та стартап школах в межах роботи студентського наукового гуртка.

СПИСОК ПОСИЛАНЬ

1. *Комп'ютерне проєктування промислових виробів: конспект лекцій* / Ю. В. Холодняк; ТДАТУ. Мелітополь: Люкс, 2021. 140 с.
2. *Інформаційно-комп'ютерні технології в машинобудуванні : електронний навчальний посібник комбінованого (локального та мережного) використання [Електронний ресурс]* / В. В. Савуляк, О. В. Піонткевич, Н. С. Семічаснова. Вінниця : ВНТУ, 2024. 133 с.
3. *Improvement of the Hydraulic Units Design Based on CFD Modeling* /O. Petrov, L. Kozlov, D. Lozinskiy, O. Piontkevych// *Advances in Design, Simulation and Manufacturing II. Lecture Notes in Mechanical Engineering. DSMIE 2019. LNME. Springer, Cham. 2020. P. 653-660. doi: 10.1007/978-3-030-22365-6_65*
4. *Основи САПР* / С. Ю. Саєнко, І. В. Нечипоренко – Х.: ХДУХТ, 2017. 120 с.
5. *SolidWorks 2022 Step-By-Step Guide: Part, Assembly, Drawings, Sheet Metal, & Surfacing, 5th Edition* / Amit Bhatt, Mark Wiley. India : CADFolks, 2022. 438 p.
6. *Analysis of Machine Elements Using SolidWorks Simulation 2021* / Shahin S. Nudehi, John R. Steffen. USA : SDC Publications, 2021. 559 p.
7. *Петров О. В., Піонткевич О. В., Буда А. Г., Коломієць В. С. Застосування CAD/CAE-системи Solidworks у задачах аналізу міцності деталей верстатних пристосувань. Вісник машинобудування та транспорту. Вінниця : ВНТУ, 2024. Вип. 19. № 1. С. 95–102.*
8. *Комп'ютеризовані системи інженерного аналізу / уклад. : В.С.Гузенко. Краматорськ : ДДМА, 2018. 48 с.*
9. *Стандарт вищої освіти України: перший (бакалаврський) рівень, галузь знань 13 – Механічна інженерія, спеціальність 131 – Прикладна механіка. Затверджено та введено в дію наказом Міністерства освіти і науки України від 20.06.2019 № 865.*
10. *Соколовський М. Є. Проєктування автоматизованого приводу модуля лінійних переміщень з використанням CAD/CAE-систем. Бакалаврська дипломна робота зі спеціальності 131 – Прикладна механіка, освітня програма. Комп'ютеризовані технології та механотронні системи в машинобудуванні, Вінниця: ВНТУ, 2024. 80 с.*

УДК 004.925.84:004.94:621.8

Піонткевич О.В., Лозінський Д.О., Сердюк О.В., Савуляк В.В. (Вінницький національний технічний університет, м. Вінниця, Україна)

ЗАБЕЗПЕЧЕННЯ РЕЗУЛЬТАТІВ ВИВЧЕННЯ CAD/CAE/CAM СИСТЕМ ДЛЯ ПІДГОТОВКИ ФАХІВЦІВ ІЗ СПЕЦІАЛЬНОСТІ «ПРИКЛАДНА МЕХАНІКА»

Анотація: Стаття розкриває наповнення навчальних дисциплін для забезпечення результатів вивчення CAD/CAE/CAM систем на кафедрі технологій та автоматизації машинобудування. Розглянуто можливості CAD системи SOLIDWORKS, CAE системи SOLIDWORKS Simulation та CAM системи SolidCAM для підготовки фахівців з основ комп'ютерного проєктування, інженерного аналізу та виробництва, відповідно. Запропоновано комплекс навчальних дисциплін для надання здобувачам теоретичних знань та практичних навичок, які стосуються забезпечення високих показників точності та ефективності виготовлення продукції під час виробництва, що, в свою чергу, суттєво підвищує конкурентоспроможність випускникам на ринку праці.

Ключові слова: CAD, CAE, CAM, SOLIDWORKS, інженерний аналіз, навчальні дисципліни, підготовка фахівців, конкурентоспроможність.

Abstract: The article reveals the content of educational disciplines to ensure the results of studying CAD/CAE/CAM systems at the Department of Technologies and Automation of Mechanical Engineering. The possibilities of CAD system SOLIDWORKS, CAE system SOLIDWORKS Simulation and CAM system SolidCAM for training specialists in the basics of computer-aided design, engineering analysis and manufacturing, respectively, are considered. A set of educational disciplines is offered to provide students with theoretical knowledge and practical skills related to ensuring high levels of accuracy and efficiency in the production of products, which, in turn, significantly increases the competitiveness of graduates on the labor market.

Keywords: CAD, CAE, CAM, SOLIDWORKS, engineering analysis, educational disciplines, training of specialists, competitiveness.

В стандарті вищої освіти України [1] для спеціальності «Прикладна механіка» передбачено результат навчання РН12: навички практичного використання комп'ютеризованих систем проєктування (CAD), підготовки виробництва (CAM) та інженерних досліджень (CAE). Опанування цього результату навчання є досить складною задачею, яка потребує комплексного підходу до підготовки здобувача та впровадження в навчання комплексу навчальних дисциплін відповідного змісту. При цьому, навчальні дисципліни повинні не повторювати вивчений матеріал та мати послідовний розвиток. Головною метою стає огляд і впровадження сучасних новинок в CAD/CAE/CAM системах, забезпечення якості навчального процесу на кафедрі технологій та автоматизації машинобудування, підготовка висококваліфікованих фахівців із спеціальності «Прикладна механіка».

В якості досліджень для напрямку CAD/CAE/CAM систем необхідно враховувати сучасні потреби ринку та виробництва. Досить потужними програмними продуктами, які широко застосовуються фахівцями в Україні є такі інженерні програми як SOLIDWORKS та Autodesk Inventor. Вони широко використовуються за кордоном і швидко впроваджуються на вітчизняних підприємствах оскільки мають досить широкий функціонал та дозволяють вирішувати багато задач інженерного характеру. Орієнтованість на підготовку кваліфікованих фахівців, які будуть затребуваними на ринку праці нашої держави та інших держав має передбачати забезпечення сучасних вимог до результатів вивчення CAD/CAE/CAM систем в розглянутих вище інженерних програмах.

Питаннями практичного застосування CAD/CAE/CAM систем на основі SOLIDWORKS та Autodesk Inventor займаються значна кількість авторів [2-10]. Однак, для забезпечення концепції комплексності розробленого курсу навчальних дисциплін та результатів вивчення CAD/CAE/CAM систем на кафедрі технологій та автоматизації машинобудування необхідно розробляти власні напрацювання у відповідності до

освітнього процесу в університеті та регіональних потреб. Вирішення цієї проблеми супроводжується потребою комунікації між викладачами, регулярного підвищення їх кваліфікації та покращення матеріально-технічного забезпечення.

Метою даного дослідження є забезпечення результатів вивчення CAD/CAE/CAM систем для підготовки фахівців із спеціальності «Прикладна механіка» на кафедрі технологій та автоматизації машинобудування за рахунок вирішення вищезазначених проблем. Дослідження передбачає створення сприятливих умов для набуття професійних навичок здобувачів та забезпечення високого рівня їх конкурентоспроможності на ринку праці.

Підготовку фахівців із спеціальності «Прикладна механіка» для здобуття результатів по CAD системах передбачено за трьома навчальними дисциплінами «Інформаційно-комп'ютерні технології в машинобудуванні», «Комп'ютеризовані системи проектування» та «Автоматизовані системи технологічної підготовки виробництва». Відбувається послідовне навчання на 1-ому, 2-ому та 4-ому курсах, відповідно, заявленого списку навчальних дисциплін. Здобувачі оволодівають навичками роботи в CAD системі SOLIDWORKS. Отриманий досвід дозволяє здобувачам проходити стажування, навчально-виробничі практики та виконувати не складні замовлення пов'язані з моделювання деталей та складальних вузлів. Виділимо важливіші лабораторні роботи (див. рис. 1):

- налаштування інтерфейсу в SOLIDWORKS;
- побудова ескізів із використанням спряжень;
- створення твердотільних тривимірних моделей деталей;
- використання бібліотек в тривимірному моделюванні;
- створення асоціативних креслеників із тривимірних моделей деталей;
- листове тривимірне моделювання деталей та їх кресленики;
- побудова складальної моделі вузла.

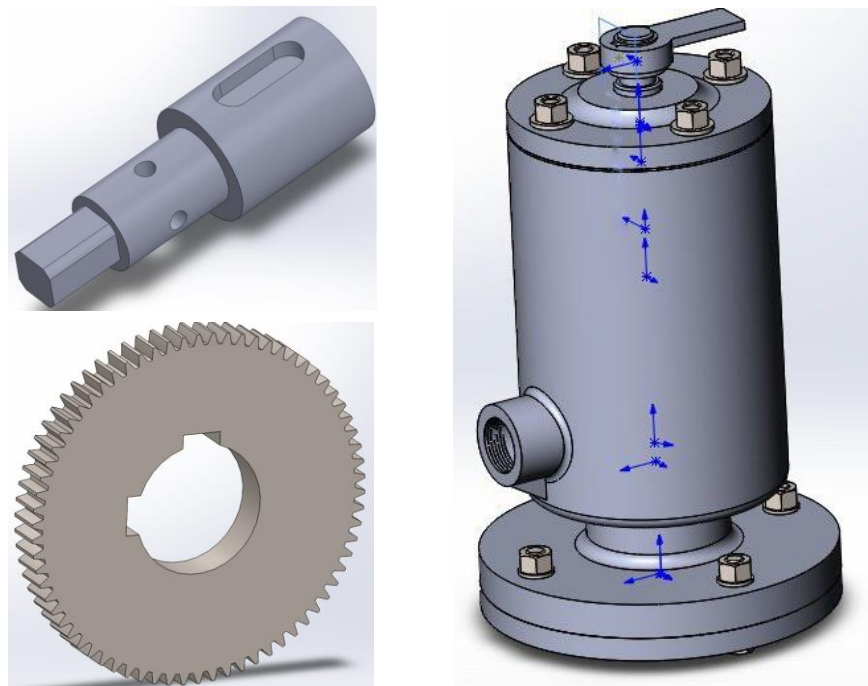
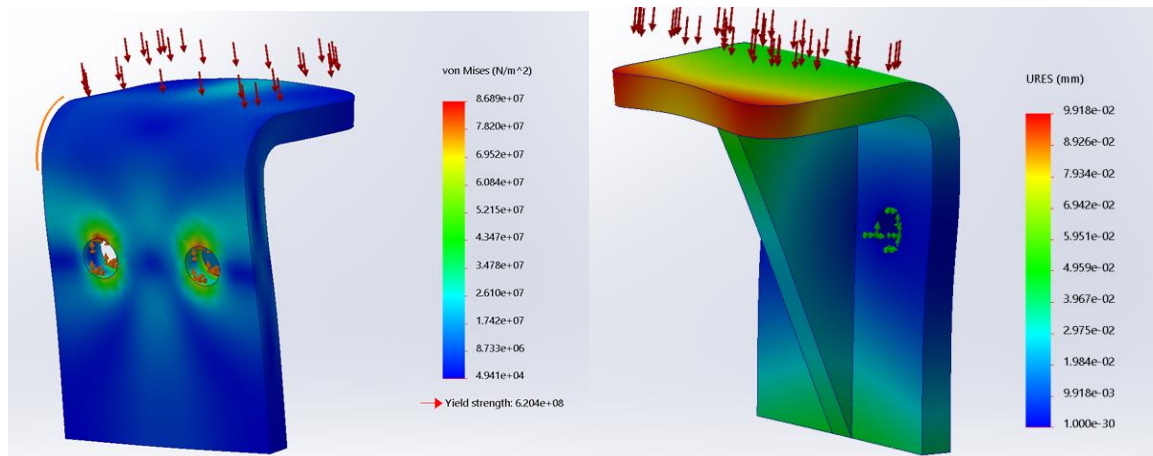


Рис. 1 – Результати виконання лабораторних робіт в CAD системі SOLIDWORKS

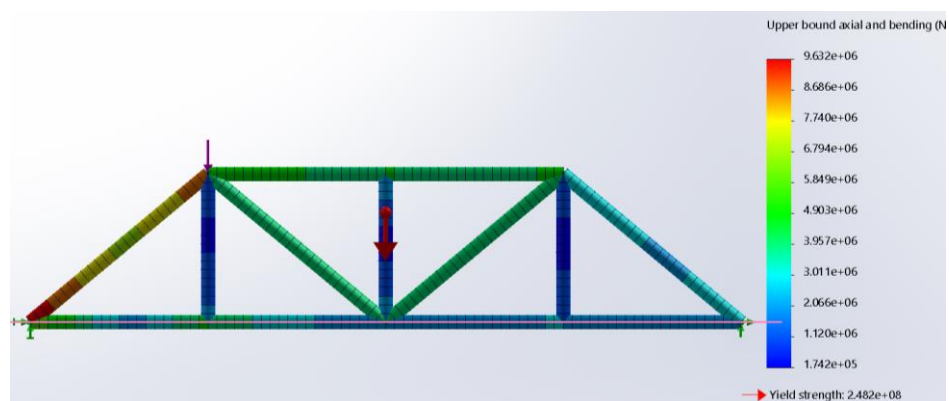
На кафедрі технологій та автоматизації машинобудування за отримання знань та навичок з CAE систем відповідає навчальна дисципліна «Комп'ютеризовані системи інженерного аналізу». Основна її мета – розширення світогляду здобувачів та прищеплення

їм навичок користування CAD/CAE системами, які необхідні під час інженерного аналізу та проектування деталей, оцінки різних механічних характеристик деталей та вузлів машин в машинобудуванні. Застосування таких систем дозволяє суттєво зменшити час та витрати коштів на проведення інженерних досліджень та дозволяє ефективно оптимізувати конструкції виробів. Передбачено наступні лабораторні роботи (див. рис. 2):

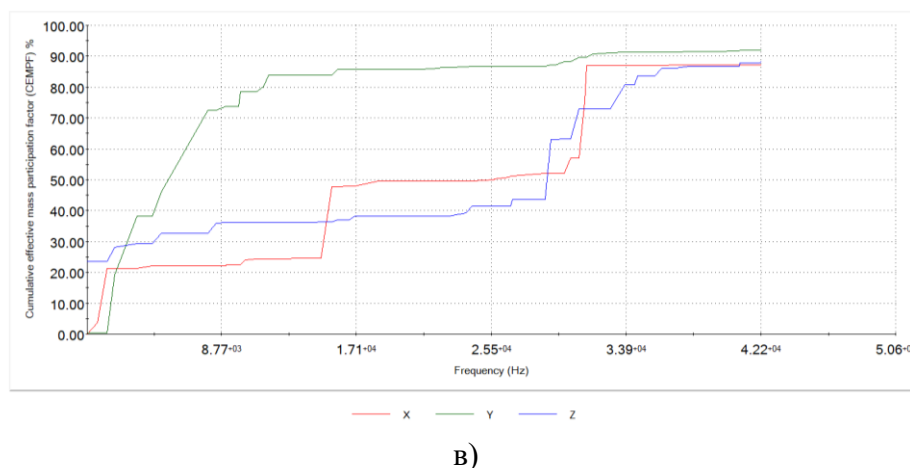
- основні принципи, поняття та критерії інженерного аналізу;
- ознайомлення з інтерфейсом CAD/CAE систем програми SOLIDWORKS Simulation;
- аналіз геометричних характеристик складних перерізів;
- статичний аналіз деталей редукторів в SOLIDWORKS Simulation;
- інженерний аналіз зварних конструкцій в SOLIDWORKS Simulation;
- частотний аналіз деталей машин в SOLIDWORKS Simulation;
- термічний аналіз радіаторів в SOLIDWORKS Simulation;
- інженерний аналіз виробів під час падіння.



a)



б)



в)

Рис. 2 - Результати виконання лабораторних робіт в САЕ системі SOLIDWORKS Simulation: а) статичний аналіз деталі; б) інженерний аналіз зварної конструкції; в) частотний аналіз деталі

Заключний модуль інженерної програми SOLIDWORKS із комплексу навчальних дисциплін по напрямку CAD/CAE/CAM систем займає SolidCAM. Опановуючи навчальну дисципліну «Системи автоматизованого програмування верстатів з числовим програмним керуванням» здобувачі використовують комп'ютерні засоби для створення керувальних програм для верстатів з числовим програмним керування, які визначають набір необхідних дій верстату для обробки виробу на токарних, фрезерних, свердильних верстатах тощо. Це дозволяє підготувати здобувачів до виробництва складних деталей та забезпечувати високою точністю та ефективністю виготовлення продукції. Перелік лабораторних робіт для навчальної дисципліни «Системи автоматизованого програмування верстатів з числовим програмним керуванням»:

- розробка керуючих програм в CAD/CAM системі SolidCAM для токарних операцій (див. рис. 3);
- розробка керуючих програм в CAD/CAM системі SolidCAM для свердильних операцій;
- розробка керуючих програм в CAD/CAM системі SolidCAM для фрезерних операцій (2-2,5D обробка);
- розробка керуючих програм в CAD/CAM системі SolidCAM для фрезерних операцій (3D обробка);
- розробка керуючих програм в CAD/CAM системі SolidCAM для фрезерних операцій (4-6D обробка).

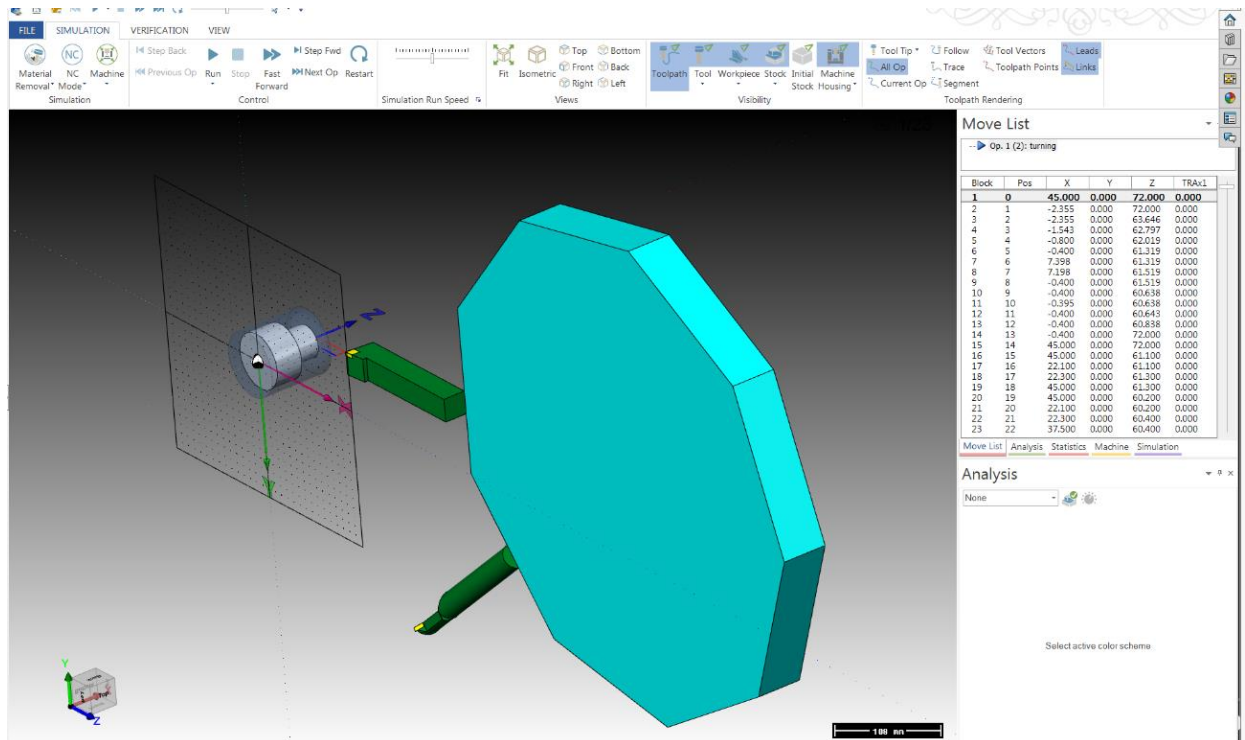


Рис. 3 - Результати виконання лабораторної роботи в САМ системі SolidCAM

ВИСНОВКИ

Представлений комплекс навчальних дисциплін з напрямку CAD/CAE/CAM систем, який впроваджений в освітній процес на кафедрі технологій та автоматизації машинобудування. Комплекс наповнений сучасними матеріалами та лабораторними роботами, які можуть бути рекомендовані для впровадження в інших навчальних закладах для забезпечення якісних результатів вивчення та підготовки здобувачів, як сучасних фахівців з спеціальності «Прикладна механіка». Важливим чинником для досягнення відповідного результату – це наявність комунікації між викладачами відповідних дисциплін, регулярне підвищення кваліфікації та покращення матеріально-технічного забезпечення.

Розроблені лабораторні роботи на базі CAD системи SOLIDWORKS забезпечують послідовний розвиток умінь і навичок здобувачів для опанування основ комп'ютерного проектування. Отримані навички дозволяють виконувати моделювання деталей і складальних вузлів. При цьому здобувачі можуть покращувати практичні навички на навчально-виробничих практиках та виконуючи не складні завдання на замовлення підприємств у вільний від навчання час.

Лабораторні роботи на базі CAE системи SOLIDWORKS Simulation дозволяють здобувачам отримати практичні навички з розв'язання складних інженерних завдань. Інструменти CAE системи SOLIDWORKS Simulation забезпечують імітаційне моделювання різних процесів без виготовлення експериментальних зразків. Отримані результати зменшують час та витрату коштів для проведення проектних розрахунків та досліджень продукції, а також дозволяють більш ефективно оптимізувати конструкцію виробів.

Лабораторні роботи на базі САМ системи SolidCAM дозволяють підготувати фахівців з «Прикладної механіки» до сучасних потреб виробництва, яке широко використовує технологічне обладнання з програмним керування. Здобувачі кафедри технологій та автоматизації машинобудування виконують вибір ріжучого інструменту, визначають особливості траєкторій руху та послідовності обробки, проводять імітаційні дослідження процесу обробки виробів, що дозволяє візуально спостерігати роботу верстату

під час виготовлення виробу, виявляти помилки в побудові траєкторії руху інструменту, а також якісно оптимізувати процес обробки ще до початку його безпосереднього виконання на технологічному обладнанні. Отриманий досвід підготовлює здобувачів до реальних умов виробництва у своїй майбутній професійній діяльності.

СПИСОК ПОСИЛАНЬ

1. *Стандарт вищої освіти України: перший (бакалаврський) рівень, галузь знань 13 – Механічна інженерія, спеціальність 131 – Прикладна механіка. Затверджено та введено в дію наказом Міністерства освіти і науки України від 20.06.2019 № 865.*
2. *Комп'ютерне проектування промислових виробів: конспект лекцій / Ю. В. Холодняк; ТДАТУ. Мелітополь: Люкс, 2021. 140 с.*
3. *Improvement of the Hydraulic Units Design Based on CFD Modeling /O. Petrov, L. Kozlov, D. Lozinskiy, O. Piontkevych// Advances in Design, Simulation and Manufacturing II. Lecture Notes in Mechanical Engineering. DSMIE 2019. LNME. Springer, Cham. 2020. P. 653-660. doi: 10.1007/978-3-030-22365-6_65*
4. *SolidWorks 2022 Step-By-Step Guide: Part, Assembly, Drawings, Sheet Metal, & Surfacing, 5th Edition / Amit Bhatt, Mark Wiley. India : CADFolks, 2022. 438 p.*
5. *Analysis of Machine Elements Using SolidWorks Simulation 2021 / Shahin S. Nudehi, John R. Steffen. USA : SDC Publications, 2021. 559 p.*
6. *Основи САПР / С. Ю. Саєнко, І. В. Нечипоренко – Х.: ХДУХТ, 2017. 120 с.*
7. *Петров О. В., Пionткевич О. В., Буда А. Г., Коломієць В. С. Застосування CAD/CAE-системи Solidworks у задачах аналізу міцності деталей верстатних пристосувань. Вісник машинобудування та транспорту. Вінниця: ВНТУ, 2024. Вип. 19. № 1. С. 95–102.*
8. *Комп'ютеризовані системи інженерного аналізу / уклад. : В.С.Гузенко. Краматорськ : ДДМА, 2018. 48 с.*
9. *Інформаційно-комп'ютерні технології в машинобудуванні : електронний навчальний посібник комбінованого (локального та мережного) використання [Електронний ресурс] / В. В. Савуляк, О. В. Пionткевич, Н. С. Семічаснова. Вінниця : ВНТУ, 2024. 133 с.*
10. *Автоматизоване проектування і виготовлення виробів із застосуванням CAD/CAM/CAE-систем: монографія / О. Ф. Тарасов, О. В. Алтухов, П. І. Сагайда, Л. В. Васильєва, В. Л. Аносов. – Краматорськ: ЦТРІ «Друкарський дім», 2017. – 239 с*

УДК 004.8:316.758

Погребняк В.Г.¹, Погребняк А.В.², Перкун І.В.¹ (¹Івано-Франківський національний технічний університет нафти і газу, м. Івано-Франківськ; ²Університет митної справи та фінансів, м.Дніпро, Україна)

ШТУЧНИЙ ІНТЕЛЕКТ ТА АКАДЕМІЧНА ДОБРОЧЕСНІСТЬ

Анотація. Ця стаття присвячена обговоренню ролі штучного інтелекту в науковому процесі та його визнання як співавтора. Автори вивчають ключові аргументи "за" і "проти" цього підходу, зосереджуючись на збереженні академічної доброчесності. Варто відзначити, що ця стаття була написана з використанням штучного інтелекту, що підкреслює активну роль технологій у сучасному науковому дослідженні та написанні наукових текстів. Стаття розглядає висновки та думки осіб, які вважали штучний інтелект співавтором у наукових дослідженнях і написанні статей. Досліджено аспекти, які впливають на допустимість використання штучного інтелекту у створенні наукових текстів та зроблено аналіз, чи може це вважатися вираженням академічної доброчесності. В статті також досліджуються позитивні та негативні сторони цього підходу, а також можливі наслідки для сучасної наукової спільноти.

Ключові слова: штучний інтелект, науковий процес, співавтор, академічна доброчесність, технології, наукові дослідження, позитивні та негативні сторони, наслідки.

Abstract. This article is dedicated to discussing the role of artificial intelligence in the scientific process and its recognition as a co-author. The authors examine key arguments for and against this approach, focusing on the preservation of academic integrity. It is worth noting that this article was written using artificial intelligence, highlighting the active role of technology in modern scientific research and the writing of scholarly texts. The article considers the conclusions and opinions of individuals who view artificial intelligence as a co-author in scientific research and article writing. Aspects influencing the permissibility of using artificial intelligence in the creation of scientific texts are explored, and an analysis is made of whether this can be considered an expression of academic integrity. The article also investigates the positive and negative sides of this approach, as well as the potential consequences for the contemporary scientific community.

Keywords: artificial intelligence, scientific process, co-author, academic integrity, technology, scientific research, positive and negative sides, consequences.

Вступ

У сучасному науковому середовищі штучний інтелект (ШІ) стає все більш визначальною силою, вносячи значний внесок у різні аспекти досліджень та наукової діяльності.

Ключові тенденції використання штучного інтелекту свідчать про активне впровадження цієї технології в наукову спільноту. Зростання кількості досліджень, які використовують штучний інтелект, вказує на те, що він вже став необхідним інструментом для вчених. Як інструмент аналізу та обробки даних, він забезпечує вчених засобами для ефективного вирішення завдань, які раніше вимагали значно більше часу та ресурсів.

Збільшення використання штучного інтелекту не обмежується лише збільшенням кількості публікацій. Він також проявляється у розширенні його застосувань у різних наукових галузях. Від природничих та технічних наук до соціальних та гуманітарних досліджень, штучний інтелект стає невід'ємною частиною наукового прогресу, перетворюючи та полегшуючи спосіб, яким проводяться наукові дослідження.

Визначення проблематики: чи може штучний інтелект бути визнаний як співавтор у наукових публікаціях? У високотехнологічному світі сучасної науки, де штучний інтелект стає все більш важливим інструментом для досліджень, виникає нагальне питання про його роль у процесі створення наукових публікацій. Це питання породжує важливі дебати щодо того, чи може ШІ бути визнаний як співавтор наукових праць та як це впливає на сприйняття академічної доброчесності.

Визначення ШІ як співавтора виходить за межі традиційного розуміння авторства у науці. Традиційно авторство вважається винагородою за творчий внесок, внесений конкретним індивідом у процес дослідження та написання публікації. Однак розвиток ШІ викликає необхідність переосмислення цієї концепції.

Однією з ключових проблем є визначення того, що вважати творчим внеском ШІ. Чи може він лише аналізувати існуючі дані та надавати статистичні результати, чи він здатен генерувати нові ідеї та концепції? Часто ШІ може виявляти закономірності та зв'язки, які неочікувані для людей, що піднімає питання його ролі у формулюванні дослідницьких питань і гіпотез.

Другою проблемою є питання про об'єктивність та креативність внеску ШІ. Хоча ШІ може швидко та точно обробляти величезні обсяги даних, його аналітичні здібності можуть бути обмеженими, особливо в контексті креативних аспектів досліджень. Визнання ШІ як співавтора може стати причиною зниження ролі людської творчості та інтуїції в науці.

Моральні та етичні питання також виникають при розгляді ШІ як співавтора. Чи можна призначити відповідальність за можливі помилки чи викривлення в результатах, отриманих за участю ШІ? Яким чином розподіляється інтелектуальна власність, коли ШІ приймає участь у творчому процесі?

Загальною проблематикою є те, як визначити та врахувати внесок ШІ у процесі публікації, забезпечуючи при цьому збереження академічної доброчесності. Наука стикається з необхідністю адаптуватися до нових реалій, забезпечуючи баланс між використанням новітніх технологій та збереженням традиційних стандартів доброчесності та об'єктивності в дослідженнях.

Деякі вчені вважають, що розглядання ШІ як співавтора може призвести до революції в самому понятті авторства в наукових публікаціях. Пропонуються нові моделі співпраці, де людські та штучні інтелектуальні зусилля взаємодіють та доповнюють одне одного. Це може стати кроком вперед у розвитку інтердисциплінарних досліджень та вирішенні складних проблем.

Однак існують і ті, хто побоюється, що надмірне визнання ШІ як співавтора може призвести до втрати людського елементу в наукових дослідженнях. Таке може виникнути через можливість втрати дослідником креативності, інтуїції та емоційного інтелекту у вирішенні наукових завдань, які є неповторними особливостями людської природи.

Наукова спільнота потребує глибокого обговорення цих питань, спрямованого на забезпечення балансу між використанням ШІ та збереженням ключових цінностей науки. Можливо, важливим кроком у вирішенні цієї проблеми буде розробка чітких стандартів та гайдлайнів, які визначать ролі та внески учасників, включаючи і ШІ.

Загальною тезою є те, що обговорення можливості визнання ШІ як співавтора наукових публікацій відкриває новий етап у розвитку науки та технологій. Це викликає важливі питання щодо етики, справедливості та спроможності наукової спільноти пристосовуватися до змін. Якщо правильно вирішити ці питання, то впровадження ШІ як співавтора може сприяти прискоренню наукових досліджень та забезпечити нові можливості для розвитку наукової сфери.

Застосування ШІ в аналізі літератури та формулюванні ідей розкриває перед нами нові можливості та парадигми в наукових дослідженнях. Цей напрямок використання ШІ стає перспективним в інтелектуальному вивченні та опрацюванні текстової інформації, прискорюючи процеси аналізу та сприяючи генерації нових ідей у науці та літературі.

Завдяки аналітичним здібностям, ШІ може використовуватися для ефективного аналізу величезних обсягів літературних джерел та наукових публікацій. Він здатен виявляти ключові теми, тренди та взаємозв'язки в текстах, прискорюючи процес обробки інформації для дослідників та літературних критиків.

ШІ може бути використаний для аналізу емоційної тональності текстів, допомагаючи виявляти та розуміти відчуття та настрої, вбудовані в літературні твори. Це

відкриває нові можливості для вивчення впливу текстів на читачів та розвитку більш глибокого розуміння літературних творів.

Іншим важливим аспектом є здатність ШІ виявляти патерни та структури в текстах, що допомагає в аналізі стилістичних особливостей та літературних технік. Це дозволяє вченим та літераторам краще розуміти та оцінювати літературні твори, а також виявляти нові напрямки та тенденції в сучасній літературі.

ШІ також може служити інструментом для формулювання нових ідей. Використовуючи методи машинного навчання та алгоритми обробки природної мови, він може аналізувати тексти, виокремлювати ключові концепції та створювати нові асоціації між ідеями. Це може сприяти творчому процесу, прискорюючи генерацію нових ідей та концепцій у наукових дослідженнях та літературі.

Важливо зазначити, що застосування ШІ в аналізі літератури та формулюванні ідей не тільки розширює можливості дослідників та літераторів, але і постає перед ними новими етичними та моральними викликами. Розуміння меж та відповідального використання ШІ у цьому контексті стає важливим завданням для забезпечення збереження цінностей та норм наукової та літературної спільнот.

Важливим аспектом використання ШІ в аналізі літератури є його здатність виявляти та аналізувати мовні особливості та структурні елементи текстів. Це включає в себе автоматизоване визначення метафор, символів, алегорій та інших стилістичних елементів, що сприяє глибокому розумінню літературних творів.

ШІ може допомагати в ідентифікації та вивченні міжтекстуальних зв'язків між різними літературними творами. Алгоритми обробки природної мови дозволяють виявляти цитати, алюзії та інші форми взаємозалежності між творами, що сприяє розкриттю глибини та широти літературного контексту.

У сучасному світі, де кількість опублікованих матеріалів швидко зростає, ШІ може допомагати в фільтрації та виділенні ключових ідей з великого обсягу інформації. Автоматична обробка текстів дозволяє швидко визначати основні теми та пропонувати нові підходи до їх аналізу.

Використання ШІ в аналізі літератури також розширює можливості наукових досліджень, забезпечуючи ширший доступ до інформації. Автоматизовані інструменти можуть допомагати в роботі з великими масивами текстів, зменшуючи час та зусилля, необхідні для їх обробки. Однак при використанні ШІ у літературному аналізі важливо уник пам'ятати про його обмеження. ШІ може мати обмеження в розумінні контексту, тонкощів мови та вираження емоцій, що може впливати на точність його аналізу. Загалом, застосування ШІ в аналізі літератури та формулюванні ідей відкриває широкі можливості для наукових досліджень та літературної творчості. Розуміння його потужностей та обмежень є ключовим для використання цього інструменту з максимальною ефективністю та врахуванням традиційних цінностей літературної спільноти.

Підтримка при створенні дослідницьких питань та гіпотез – це один із ключових аспектів, де ШІ може надавати великий внесок. Його аналітичні здібності та здатність обробки великої кількості інформації можуть значно полегшити та прискорити процес формулювання наукових питань та розробки гіпотез. Додатково, ШІ може визначати актуальні тенденції та нові напрямки у науці, що допомагає дослідникам визначити перспективні напрямки для подальших досліджень. Це важливо для того, щоб забезпечити, що дослідження є актуальним та внесе суттєвий внесок у відповідну галузь знань.

Ще однією корисною функцією ШІ є його здатність визначати потенційні питання, які можуть виникнути в контексті існуючих досліджень. Алгоритми обробки природної мови можуть ідентифікувати ключові слова та терміни, які часто зустрічаються у текстах, що вказує на важливі аспекти, що вимагають уваги.

Підтримка при формулюванні гіпотез – ще один аспект, де ШІ може бути корисним. Він може аналізувати зібрані дані та ідентифікувати закономірності чи тенденції, що

можуть слугувати основою для розробки гіпотез. Також, ШІ може проводити аналіз різних сценаріїв та враховувати різноманітні фактори, допомагаючи дослідникам сформулювати конкретні й обґрунтовані гіпотези. Важливо відзначити, що хоча ШІ може надавати цінну підтримку при створенні дослідницьких питань та гіпотез, важливо забезпечити його використання в якості інструмента, а не заміни для креативного та критичного мислення дослідника. Взаємодія між людським інтелектом та ШІ може створити сильний синергетичний ефект, сприяючи більш швидкому та ефективному розвитку наукових досліджень.

ШІ вносить суттєвий вклад у процес написання тексту та обробку результатів у наукових дослідженнях. Його роль у цих аспектах наукового процесу може бути визначена через декілька ключових аспектів. Починаючи з написання тексту, ШІ може служити важливим інструментом для оптимізації процесу створення наукових матеріалів. Алгоритми обробки природної мови можуть допомагати авторам у виявленні граматичних та стилістичних помилок, підвищуючи загальну якість написаного тексту. Крім того, ШІ може бути використаний для генерації ідей та підтримки творчого процесу, аналізуючи існуючі тексти та надаючи нові підходи до висловлення інформації. У процесі написання наукових статей часто важливо сформулювати чіткі дослідницькі питання та гіпотези. Тут ШІ може виявитися вельми корисним, допомагаючи аналізувати наукові тексти та ідентифікувати потенційні напрями досліджень. Його аналітичні можливості дозволяють швидко визначати ключові теми та прогалини у наукових знаннях, що може слугувати основою для формулювання конкретних дослідницьких питань.

Крім того, ШІ може бути використаний для обробки та аналізу результатів експериментів та досліджень. Автоматизовані алгоритми можуть ефективно обробляти великі обсяги даних, виявляти статистичні закономірності та надавати об'єктивні результати. Це сприяє точнішій інтерпретації даних та робить наукові дослідження більш об'єктивними. Особливо важливим є внесок ШІ у процес обробки результатів великих обсягів даних. Автоматична обробка інформації може полегшити виявлення патернів, тенденцій та важливих взаємозв'язків, що може залишитися непоміченим при ручній обробці. Це робить наукові дослідження більш ефективними та сприяє розвитку нових наукових концепцій.

Загалом, ШІ відіграє ключову роль у покращенні ефективності та якості наукового процесу, починаючи від написання тексту та закінчуючи обробкою результатів. Його внесок полягає в оптимізації робочих процесів, розширенні можливостей аналізу та підвищенні об'єктивності наукових висновків. Однак важливо уникати повного заміщення людського внеску. Співпраця дослідників та алгоритмів ШІ може виявитися найбільш продуктивною, де ШІ використовується як інструмент, а не заміна для творчого мислення та експертного аналізу. Необхідно також враховувати етичні аспекти використання ШІ в науці, зокрема, в питаннях конфіденційності та захисту даних. Розробка стандартів та етичних норм для використання ШІ є важливим завданням для забезпечення безпеки та довіри до результатів досліджень.

Внесок ШІ в процес написання тексту та обробки результатів у наукових дослідженнях величезний. Його аналітичні та обчислювальні можливості полегшують роботу дослідників, роблять її ефективнішою та об'єктивною. Однак успішне використання ШІ вимагає уважної інтеграції та взаємодії з людським інтелектом для досягнення найкращих результатів та збереження унікального креативного підходу дослідників.

Аргументи "за" визнання штучного інтелекту як співавтора ШІ, в ролі співавтора в наукових дослідженнях, викликає значний інтерес та обговорення. Розглянемо ключові аргументи, що підтримують визнання ШІ як співавтора.

Збільшення продуктивності та швидкості дослідження.

Першим суттєвим аргументом "за" визнання штучного інтелекту як співавтора є його потенціал для значного збільшення продуктивності та швидкості наукових

досліджень. ШІ може аналізувати великі обсяги даних значно швидше, ніж людина, і виявляти патерни, які можуть залишитися непоміченими вручну.

Автоматизовані алгоритми обробки природної мови та машинного навчання можуть швидко переглядати наукову літературу, ідентифікувати ключові поняття та зв'язки між ними. Це дозволяє економити час дослідників, які можуть зосередитися на більш творчих та стратегічних аспектах своєї роботи.

Додатково, ШІ може бути включений у процес генерації ідей та концепцій, пропонуючи нові підходи до формулювання дослідницьких питань. Це може стимулювати творчий процес дослідників та прискорювати стадію розробки гіпотез, роблячи наукові відкриття більш ефективними.

Підвищення об'єктивності та точності результатів.

Ще однією важливою перевагою визнання штучного інтелекту як співавтора є підвищення об'єктивності та точності результатів наукових досліджень. Людський фактор, такий як упередження або суб'єктивний підхід, може впливати на інтерпретацію даних та формулювання висновків.

ШІ, будучи вільним від емоцій та упереджень, може аналізувати дані об'єктивно та систематично. Алгоритми обробки даних можуть ефективно виділяти статистично значущі зв'язки та визначати області, де необхідні додаткові дослідження.

Цей аспект особливо важливий у великих обсягах даних, де ручна обробка може бути часомісткою та витратною. Використання ШІ для об'єктивного аналізу може поліпшити якість наукових висновків та забезпечити більш точні результати, сприяючи надійності наукових відкриттів.

Визнання штучного інтелекту як співавтора має значний потенціал у покращенні продуктивності та точності наукових досліджень. Подальші обговорення та дослідження в цьому напрямку можуть визначити оптимальний спосіб взаємодії між ШІ та дослідниками для досягнення максимальних переваг у сучасному науковому процесі.

Аргументи "проти" визнання штучного інтелекту як співавтора. Визнання ШІ як співавтора в наукових дослідженнях викликає сумніви та обговорення. Давайте розглянемо ключові аргументи "проти".

Ризик втрати людської творчості та інтуїції.

Однією з головних областей суперечок стосовно визнання ШІ як співавтора є ризик втрати людської творчості та інтуїції в науковому процесі. Людський інтелект здатний до творчого мислення, здатного генерувати нестандартні ідеї та підходи, що може бути важливим у наукових дослідженнях. ШІ, навіть з усією своєю обчислювальною потужністю, може не володіти тим рівнем творчості та інтуїції, який може принести людський мозок. Такий підхід може призвести до збіднення дослідницького процесу, позбавивши його творчого компонента, який є важливим для виявлення нових ідей та нестандартних рішень.

Моральні та етичні питання, пов'язані із штучним інтелектом.

Інший важливий аспект "проти" визнання штучного інтелекту як співавтора – це моральні та етичні питання, пов'язані із застосуванням ШІ у наукових дослідженнях. Це включає питання конфіденційності даних, безпеки та відповідальності за прийняття рішень. ШІ може викликати суттєві етичні питання, зокрема, стосовно використання особистих даних для аналізу та генерації наукових матеріалів. Необхідно враховувати можливість порушення приватності та несанкціонованого використання інформації, що може виникнути внаслідок великої взаємодії ШІ з науковими даними.

Додатково, є питання відповідальності за прийняття рішень, особливо коли ШІ використовується для генерації гіпотез чи формулювання наукових висновків. Коли алгоритми здійснюють значний вплив на результати досліджень, стає важливим питання, хто несе відповідальність за можливі помилки чи неправильні висновки.

Узагальнюючи, аргументи "проти" визнання ШІ як співавтора в основному обертаються навколо ризиків втрати людської творчості та інтуїції у наукових дослідженнях, а також етичних та моральних питань, пов'язаних із застосуванням ШІ. Ці аспекти вимагають уважного врахування та балансування між використанням технології та збереженням ключових елементів людського внеску у науковий процес. Далі дослідники та етики повинні вирішувати, яким чином можна об'єднати переваги ШІ з урахуванням ризиків, щоб забезпечити не тільки ефективність та об'єктивність, але й зберегти творчий та етичний вимір дослідницької діяльності.

Академічна доброчесність виступає важливим елементом фундаменту сучасної науки, гарантуючи чесність, інтегритет та високий стандарт етичності в наукових дослідженнях. Її роль полягає в тому, щоб забезпечити надійність результатів, підтримувати довіру співробітників та сприяти розвитку наукового співтовариства. Академічна доброчесність передбачає не лише дотримання етичних стандартів у процесі проведення досліджень, але й обов'язок вчених щодо чесності у поданні результатів своєї роботи. Доброчесність включає у себе чесність у зборі, обробці та поданні даних, а також унікальність та оригінальність наукових внесків.

Непорушна академічна доброчесність є запорукою для розвитку науки. Це дозволяє будувати наукову базу на довірі та переконанні у тому, що результати досліджень відповідають високим стандартам об'єктивності та точності. Бездоганна доброчесність є основою для визнання та поваги до науковців та їхніх досягнень.

Як штучний інтелект може допомагати або заважати збереженню академічної доброчесності.

Допомога ШІ в збереженні академічної доброчесності.

ШІ може бути корисним інструментом у підтримці академічної доброчесності, забезпечуючи об'єктивність та ефективність наукових процесів. Алгоритми можуть служити для автоматизації виявлення плагіату та порушень етичних стандартів у наукових публікаціях, що дозволяє швидко та об'єктивно виявляти невідповідності.

ШІ також може допомагати у виявленні невідповідностей у даних, що використовуються у дослідженнях, та попереджати можливі фальсифікації результатів. Ефективне використання алгоритмів може підвищити точність та об'єктивність оцінювання наукових праць.

Виклики та потенційні загрози.

З іншого боку, використання штучного інтелекту також пов'язане з викликами для доброчесності. Алгоритми можуть бути піддатливі до системних помилок або упереджень у даних, що може призвести до неправильних висновків. Також існує ризик використання ШІ для маніпуляції даними чи створення фальшивих результатів.

Додатково, може виникнути питання конфіденційності даних, особливо коли ШІ використовується для обробки великих обсягів особистої інформації. Забезпечення безпеки та конфіденційності даних залишається актуальним завданням.

Висновки: *Резюме ключових аргументів "за" і "проти".*

У бурхливому світі наукових досліджень та швидко зростаючого впливу ШІ, питання визнання його як співавтора стає об'єктом глибоких роздумів і обговорень. Ключові аргументи "за" визнання ШІ як співавтора включають збільшення продуктивності та швидкості досліджень, підвищення об'єктивності та точності результатів. Це може стимулювати творчий процес, роблячи наукові дослідження більш ефективними та об'єктивними.

З іншого боку, аргументи "проти" визнання ШІ як співавтора наголошують на ризиках втрати людської творчості та інтуїції, а також на моральних та етичних питаннях, пов'язаних із застосуванням ШІ. Ці аспекти можуть порушити баланс між технологічним прогресом та збереженням людського елементу у науковому процесі.

Перспективи розвитку та подальші дослідження в області ШІ.

Питання ролі ШІ у наукових дослідженнях лишається відкритим і потребує подальших досліджень та обговорень. Перспективи розвитку включають пошук оптимального балансу між використанням ШІ та збереженням людського елементу в творчому процесі.

Додатково, важливо досліджувати етичні та соціокультурні аспекти визнання ШІ як співавтора та розробляти стандарти для його використання в науці. Забезпечення прозорості, конфіденційності та відповідальності стане важливим етапом у забезпеченні довіри до результатів досліджень.

Загалом, майбутнє розвитку цієї області потребує глибокого розуміння та взаємодії між людським та штучним інтелектом, а також врахування етичних, соціокультурних та правових вимірів. Це дозволить науковому співтовариству ефективно використовувати потенціал ШІ, забезпечуючи при цьому дотримання академічної доброчесності та етичних стандартів.

СПИСОК ПОСИЛАНЬ

1. Smith, J., & Jones, A. (рік публікації). "The Role of Artificial Intelligence in Academic Research." *Journal of Advanced Research in Science and Technology*, том 10(2), 123-145.
2. Lee, I. and Perret, B., 2022, June. Preparing high school teachers to integrate AI methods into STEM classrooms. In *Proceedings of the AAAI Conference on Artificial Intelligence (Vol. 36, No. 11, pp. 12783-12791)*
3. Brown, M., & White, L. (рік публікації). "Ethical Considerations in Recognizing Artificial Intelligence as a Co-author." *Ethics in Science and Technology Journal*, том 15(4), 289-305.
4. Garcia, R., et al. (рік публікації). "Enhancing Scientific Productivity through AI Co-authorship." *International Conference on Artificial Intelligence in Science, Proceedings*, 45-58.
5. Chen, L., Chen, P. and Lin, Z., 2020. Artificial intelligence in education: A review. *Ieee Access*, 8, pp.75264-75278.
6. Robinson, K., et al. (рік публікації). "The Impact of AI on Academic Integrity." *Journal of Ethics in Technology*, том 8(3), 201-218.
7. Liu, Q., & Wang, S. (рік публікації). "Machine Learning Applications in Supporting Research Hypothesis Generation." *Frontiers in Research Analytics*, том 6, 145-162.
8. Nguyen, A., Ngo, H.N., Hong, Y., Dang, B. and Nguyen, B.P.T., 2023. Ethical principles for artificial intelligence in education. *Education and Information Technologies*, 28(4), pp.4221-4241.

УДК: 378.004.9

Подлесний С.В. (Донбаська державна машинобудівна академія, м. Краматорськ – Тернопіль, Україна)

ВИКОРИСТАННЯ SCORM ДЛЯ ПІДВИЩЕННЯ ЯКОСТІ І ЕФЕКТИВНОСТІ ДИСТАНЦІЙНОГО НАВЧАННЯ В ЗАКЛАДАХ ВИЩОЇ ОСВІТИ УКРАЇНИ

Анотація. У статті розглядаються виклики та переваги впровадження стандарту SCORM у ЗВО. Основна увага приділяється технічним та організаційним аспектам, що впливають на ефективність використання SCORM. Проведено порівняння SCORM з іншими стандартами дистанційного навчання з метою визначення їхніх переваг та недоліків. Запропоновано практичні рекомендації для ЗВО щодо ефективного впровадження та використання SCORM, включаючи планування, розробку контенту, інтеграцію з LMS, навчання персоналу. Висновки дослідження підкреслюють важливість стандартизації навчального контенту для підвищення якості освіти.

Ключові слова. SCORM, дистанційне навчання, ЗВО, стандартизація контенту, інтерактивність, LMS, якість навчання, ефективність навчання.

Abstract. The article discusses the challenges and advantages of implementing the SCORM standard in higher education institutions. It focuses on the technical and organizational aspects that affect the effectiveness of SCORM usage. A comparison of SCORM with other e-learning standards is conducted to determine their advantages and disadvantages. Practical recommendations for higher education institutions regarding the effective implementation and use of SCORM are proposed, including planning, content development, integration with LMS, and staff training. The conclusions of the research highlight the importance of standardizing educational content to enhance the quality of education.

Keywords: SCORM, e-learning, higher education institutions, content standardization, interactivity, LMS, learning quality, learning effectiveness.

SCORM (Sharable Content Object Reference Model) є стандартом для створення, публікації та управління навчальним контентом у системах дистанційного навчання (LMS). Його використання має кілька ключових переваг, особливо в умовах сучасних викликів, зростання попиту на онлайн-освіту та необхідність забезпечення якості навчання. SCORM забезпечує стандартизацію навчального контенту, що дозволяє його використовувати в різних LMS без необхідності адаптації. Це особливо важливо для закладів вищої освіти, які можуть використовувати різні платформи для дистанційного навчання. Стандартизація також сприяє обміну контентом між різними закладами та підвищує його доступність [1-3].

Створення інтерактивного контенту, який може включати відео, аудіо, тести та симуляції також підтримується SCORM. Це сприяє підвищенню залученості студентів та покращенню їхнього навчального досвіду. Інтерактивні елементи допомагають студентам краще засвоювати матеріал та роблять навчання більш цікавим.

Використовуючи SCORM викладачі можуть відстежувати прогрес студентів у режимі реального часу. Це включає моніторинг виконання завдань, результатів тестів та активності студентів. Така функціональність допомагає викладачам своєчасно виявляти проблеми та надавати необхідну підтримку студентам.

SCORM дозволяє створювати адаптивний контент, який може бути налаштований відповідно до потреб та рівня знань студентів. Це особливо важливо в умовах дистанційного навчання, де студенти можуть мати різний рівень підготовки та потребувати індивідуального підходу.

Використання SCORM дозволяє закладам вищої освіти економити ресурси на розробку та підтримку навчального контенту. Стандартизований контент може бути

використаний повторно, що знижує витрати на його створення та оновлення. Крім того, SCORM спрощує процес інтеграції нового контенту в існуючі LMS.

У сучасних умовах, коли дистанційне навчання стало необхідністю, використання SCORM допомагає забезпечити якість та ефективність навчального процесу, дозволяє забезпечити безперервність навчального процесу та підтримувати високий рівень освіти.

Враховуючи всі ці переваги, використання SCORM у дистанційному навчанні є важливим кроком для підвищення якості та ефективності освіти в закладах вищої освіти України [1-5].

Метою роботи є дослідження SCORM як фактору забезпечення єдиного стандарту для створення та використання навчальних матеріалів, що сприяє їхній якості та сумісності між різними платформами, використання інтерактивних елементів для підвищення залученості студентів та покращення їхнього навчального досвіду, створення адаптивного контенту, який може бути налаштований відповідно до потреб та рівня знань студентів, що підвищує ефективність навчання, забезпечення високої якості освіти в умовах дистанційного навчання, особливо в періоди криз.

У світі електронного навчання такі аббревіатури, як SCORM, часто виникають у дискусіях про створення та проведення курсів. Для викладачів, дизайнерів інструкцій і розробників електронного навчання розуміння SCORM має важливе значення для створення та розгортання вмісту, який є ефективним і широко сумісним. Ця публікація має на меті демістифікувати SCORM, охоплюючи все, від його походження та важливості до практичного впровадження та майбутніх тенденцій.

SCORM було розроблено Ініціативою передового розподіленого навчання (ADL), проектом, спонсорованим Міністерством оборони США наприкінці 1990-х років. Мета полягала в тому, щоб створити універсальний стандарт, який би дозволив контенту електронного навчання бути сумісним між різними системами. До SCORM розробники контенту стикалися зі значними труднощами, намагаючись проводити курси на різних платформах, кожна зі своїми власними специфікаціями.

SCORM складається з кількох ключових компонентів, які роблять його функціональним:

1. *Упаковка вмісту*: SCORM визначає, як вміст електронного навчання має бути упакований у самостійний блок під назвою «Пакет вмісту», який зазвичай доставляється у вигляді ZIP-файлу. Цей пакет містить усі необхідні файли та метадані для запуску та відстеження вмісту LMS.

2. *Середовище виконання*: це визначає, як вміст взаємодіє з LMS під час виконання. Він включає процес запуску, протокол зв'язку між вмістом і LMS (за допомогою JavaScript API) і відстеження прогресу учнів.

3. *Послідовність і навігація*: SCORM 2004 представив стандартний спосіб визначення того, як учні переміщуються змістом і послідовністю навчальних дій. Це дозволяє використовувати більш складний досвід електронного навчання, наприклад розгалужені сценарії та адаптивні шляхи навчання.

SCORM важливий з кількох причин:

1. *Сумісність*: SCORM-сумісний вміст можна використовувати в будь-якій SCORM-сумісній LMS, забезпечуючи широку сумісність і зменшуючи потребу у дорогій розробці на замовлення.

2. *Можливість повторного використання*: вміст можна повторно використовувати в різних курсах і системах, заощаджуючи час і ресурси.

3. *Довговічність*: вміст SCORM залишається функціональним, незважаючи на оновлення систем або зміни в технології, забезпечуючи довговічність.

4. *Адаптивність*: SCORM дозволяє налаштовувати вміст відповідно до конкретних потреб без зміни базової структури.

5. *Відстеження та звітність*: SCORM дозволяє детально відстежувати взаємодію учнів, включаючи бали, статус завершення, витрачений час тощо. Ці дані є безцінними для оцінки ефективності курсів електронного навчання.

На сьогоднішній день використовуються дві основні версії SCORM: SCORM 1.2 і SCORM 2004. Кожна з них має свої переваги та обмеження:

- SCORM 1.2: раніша та більш поширена версія. Він надає базові функції відстеження та звітування, його легше реалізувати, що робить його кращим вибором для багатьох організацій.

- SCORM 2004: представлено більш розширені функції, такі як послідовність і навігація. Це дозволяє отримати більш складний досвід навчання, але також є складнішим у реалізації.

Обидві версії все ще широко використовуються, але SCORM 1.2 залишається галузевим стандартом завдяки своїй простоті та широкій підтримці.

Щоб застосувати вміст SCORM у вашій LMS, виконайте такі дії:

1. *Створіть або отримайте вміст, сумісний із SCORM*: ви можете або розробити вміст, сумісний із SCORM, використовуючи інструменти розробки, як-от Articulate Storyline, Adobe Captivate чи інші, або придбати готові курси SCORM.

2. *Завантажте в LMS*: увійдіть у свою SCORM-сумісну LMS (наприклад, Acadle) і завантажте пакет SCORM. LMS має автоматично розпізнавати та розгортати вміст.

3. *Перевірте вміст*: переконайтеся, що вміст запускається правильно та відстежує дані учня, як очікувалося. Це включає перевірку відстеження прогресу, результатів тестів, статус завершення тощо.

4. *Відстежуйте прогрес учня*: використовуйте інструменти звітності LMS, щоб відстежувати прогрес учня та результативність.

Впровадження SCORM вимагає змін у підходах до розробки та проведення навчальних курсів. Викладачі повинні адаптувати свої методи викладання та навчальні матеріали до нових стандартів.

Викладачі та адміністративний персонал потребують навчання для ефективного використання SCORM та роботи з LMS. Це може зайняти значний час та ресурси.

Створення якісного SCORM-контенту вимагає значних зусиль та часу. Недостатньо якісний контент може негативно вплинути на ефективність навчання.

Перетворення наявних навчальних матеріалів у форматі SCORM може бути складним та трудомістким процесом, що потребує додаткових ресурсів.

Не всі студенти можуть легко адаптуватися до нових технологій та методів навчання. Це може призвести до зниження мотивації та успішності.

Важливо забезпечити ефективний зворотний зв'язок між викладачами та студентами, щоб вчасно виявляти та вирішувати проблеми, що виникають під час використання SCORM.

Впровадження SCORM у закладах вищої освіти України може стикатися з різними викликами та недоліками, але при правильному підході та плануванні ці проблеми можуть бути успішно подолані.

Порівняння SCORM з іншими стандартами та системами дистанційного навчання:

1. SCORM (Sharable Content Object Reference Model)

Основні характеристики: Стандартизація контенту, сумісність з різними LMS, підтримка інтерактивних елементів, можливість моніторингу прогресу студентів.

Переваги: Висока сумісність з LMS, інтерактивність, можливість повторного використання контенту, детальна аналітика та звіти.

Недоліки: Високі витрати на розробку та адаптацію контенту, потреба у технічній підтримці.

2. xAPI (Experience API)

Основні характеристики: Більш гнучкий стандарт порівняно з SCORM, дозволяє відстежувати широкий спектр навчальних активностей, включаючи неформальне навчання.

Переваги: Можливість відстеження навчання поза LMS, підтримка мобільних пристроїв, гнучкість у зборі даних.

Недоліки: Складність у впровадженні, потреба у спеціалізованих знаннях для налаштування та використання.

3. AICC (Aviation Industry CBT Committee)

Основні характеристики: Один з перших стандартів для електронного навчання, використовується переважно в авіаційній індустрії.

Переваги: Надійність, сумісність з багатьма LMS, простота у використанні.

Недоліки: Обмежена функціональність порівняно з новішими стандартами, менш гнучкий у порівнянні з SCORM та xAPI.

4. LTI (Learning Tools Interoperability)

Основні характеристики: Стандарт, розроблений для інтеграції різних навчальних інструментів та ресурсів у LMS.

Переваги: Легка інтеграція зовнішніх інструментів та ресурсів, підтримка різних форматів контенту.

Недоліки: Обмежена підтримка інтерактивних елементів, залежність від сумісності з LMS.

5. CMIS (Content Management Interoperability Services)

Основні характеристики: Стандарт, що поєднує переваги SCORM та xAPI, забезпечуючи гнучкість та сумісність.

Переваги: Підтримка широкого спектру навчальних активностей, гнучкість у зборі даних, сумісність з LMS.

Недоліки: Високі витрати на впровадження, потреба у спеціалізованих знаннях.

Таким чином, SCORM залишається популярним стандартом завдяки своїй сумісності та інтерактивності, але інші стандарти, такі як xAPI та CMIS, пропонують більшу гнучкість та можливості для відстеження різноманітних навчальних активностей. Вибір стандарту залежить від конкретних потреб та ресурсів закладу вищої освіти.

ВИСНОВКИ

SCORM зіграв важливу роль у формуванні ландшафту електронного навчання, забезпечуючи надійний і послідовний спосіб доставки та відстеження навчального контенту на різних платформах. Незалежно від того, чи є ви досвідченим професіоналом електронного навчання чи тільки починаєте, розуміння SCORM має вирішальне значення для створення ефективного, цікавого та сумісного електронного навчання. Оскільки індустрія розвивається, будьте в курсі SCORM і нових стандартів, таких як xAPI, допоможе вам залишатися попереду в динамічній сфері електронного навчання. SCORM залишається широко використовуваним, і багато організацій продовжуватимуть покладатися на нього в осяжному майбутньому.

Розуміючи та використовуючи SCORM, організації можуть перекопатися, що їхній вміст електронного навчання буде не лише ефективним, але й універсальним і довготривалим. Незалежно від того, чи використовуєте ви SCORM 1.2 чи SCORM 2004, переваги прийняття цього стандарту очевидні: покращена сумісність, більша гнучкість і покращені результати навчання.

Впровадження SCORM у закладах вищої освіти України сприяє підвищенню якості навчального процесу завдяки стандартизації контенту, інтерактивності та можливості моніторингу прогресу студентів. Це дозволяє викладачам ефективніше відстежувати успішність студентів та своєчасно надавати необхідну підтримку.

Використання SCORM забезпечує високу сумісність з різними LMS, що дозволяє легко інтегрувати нові курси та матеріали у навчальний процес. Інтерактивні елементи та

можливість повторного використання контенту сприяють підвищенню залученості студентів та їхньої мотивації до навчання.

Незважаючи на численні переваги, впровадження SCORM може стикатися з певними викликами, такими як технічні проблеми, необхідність навчання персоналу та адаптація існуючих навчальних матеріалів до стандарту SCORM. Проте, ці виклики можуть бути подолані за допомогою належного планування та підтримки.

Практичні рекомендації: Для ефективного впровадження та використання SCORM закладам вищої освіти рекомендується ретельно планувати процес впровадження, забезпечувати навчання персоналу, інтегрувати контент з LMS, а також постійно моніторити та оцінювати ефективність навчального процесу.

Перспективи подальших досліджень у сфері впровадження SCORM: Дослідження можливостей інтеграції SCORM з технологіями віртуальної та доповненої реальності для створення більш інтерактивного та залучаючого навчального контенту. Використання штучного інтелекту для персоналізації навчального процесу та адаптації контенту до індивідуальних потреб студентів. Дослідження впливу SCORM-контенту на мотивацію та залученість студентів. Визначення факторів, які сприяють підвищенню ефективності навчання. Аналіз психологічного комфорту студентів при використанні SCORM-контенту та визначення способів його покращення. Дослідження економічної ефективності впровадження SCORM у закладах вищої освіти. Аналіз витрат на розробку, адаптацію та підтримку контенту. Вивчення різних моделей фінансування впровадження SCORM та визначення найбільш ефективних підходів. Дослідження впливу SCORM на доступність освіти для різних соціальних груп, включаючи студентів з обмеженими можливостями. Аналіз впливу SCORM на соціальну взаємодію між студентами та викладачами у дистанційному навчанні. Дослідження питань безпеки даних при використанні SCORM-контенту. Визначення найкращих практик для захисту особистих даних студентів. Аналіз проблем сумісності SCORM з різними LMS та іншими навчальними платформами. Визначення способів покращення інтеграції.

Ці напрямки досліджень допоможуть покращити впровадження та використання SCORM у закладах вищої освіти, забезпечуючи більш ефективний та якісний навчальний процес.

СПИСОК ПОСИЛАНЬ

1. *Цифровізація вищої освіти: виклики та відповіді. Вісник Національної академії педагогічних наук України. Доступно за посиланням: <https://visnyk.naps.gov.ua/index.php/journal/article/view/106>*
2. *Стратегія розвитку вищої освіти в Україні на 2021–2031 роки. Міністерство освіти і науки України. Доступно за посиланням: <https://mon.gov.ua/static-objects/mon/sites/1/rizne/2020/09/25/rozvitku-vishchoi-osviti-v-ukraini-02-10-2020.pdf>*
3. *SCORM — Вікіпедія. Доступно за посиланням: <https://uk.wikipedia.org/wiki/SCORM>*
4. *Контент-стратегія в електронному навчанні. Розробники SCORM. Collaborator. Доступно за посиланням: <https://collaborator.biz/blog/content-strategy-in-e-learning-scorm/>*
5. *Аналіз можливості використання scorm-формату як стандарту для систем дистанційного навчання. CyberLeninka. Доступно за посиланням: <https://cyberleninka.ru/article/n/analiz-mozhливosti-vikoristannya-scorm-formatu-yak-standartu-dlya-sistem-distantsiynogo-navchannya>*

УДК: 004.7; 004.9; 37.091.3

Подлесний С.В., Шеремет О.І. (Донбаська державна машинобудівна академія, м. Краматорськ – Тернопіль, Україна)

СУЧАСНІ ТЕНДЕНЦІЇ ВИКОРИСТАННЯ ІНФОРМАЦІЙНО-КОМУКАЦІЙНИХ ТЕХНОЛОГІЙ В ОСВІТІ

Анотація. В роботі розглядаються сучасні тенденції та виклики використання інформаційно-комунікаційних технологій (ІКТ) у вищій освіті. Особлива увага приділяється онлайн-навчанням, мобільним технологіям, соціальним мережам, а також віртуальній та доповненій реальності. Аналізуються переваги та виклики впровадження ІКТ для студентів та викладачів, а також наводяться успішні приклади з різних університетів світу. У статті також надаються рекомендації для покращення використання ІКТ у навчальному процесі та розглядаються перспективи розвитку технологій у найближчому майбутньому. Пропонуються напрямки для подальших досліджень, що можуть сприяти підвищенню ефективності та якості освіти.

Ключові слова: ІКТ, онлайн-навчання, LMS, дистанційні курси, віртуальна та доповнена реальність, мобільні додатки, інноваційні методи, гейміфікація, адаптивне навчання, хмарні технології, штучний інтелект

Annotation. The paper examines modern trends and challenges in the use of information and communication technologies (ICT) in higher education. Special attention is paid to online learning, mobile technologies, social networks, as well as virtual and augmented reality. The advantages and challenges of ICT implementation for students and teachers are analyzed, and successful examples from various universities around the world are given. The article also provides recommendations for improving the use of ICT in the educational process and considers the prospects for technology development in the near future. Directions for further research are proposed, which can contribute to increasing the efficiency and quality of education.

Keywords: ICT, online learning, LMS, distance courses, virtual and augmented reality, mobile applications, innovative methods, gamification, adaptive learning, cloud technologies, artificial intelligence

Використання інформаційно-комунікаційних технологій (ІКТ) у вищій освіті є надзвичайно актуальним питанням у сучасному світі. Це обумовлено кількома ключовими факторами. Сучасні технології розвиваються з неймовірною швидкістю, і їх впровадження в освітній процес стає необхідністю для забезпечення конкурентоспроможності випускників на ринку праці [1]. Використання ІКТ дозволяє студентам отримувати актуальні знання та навички, які відповідають вимогам сучасного суспільства.

Глобалізація сприяє інтеграції освітніх систем різних країн, що вимагає використання універсальних технологічних рішень для забезпечення доступу до знань та обміну інформацією [2, 3]. ІКТ дозволяють створювати глобальні освітні платформи, які об'єднують студентів та викладачів з усього світу.

Вимушений перехід на дистанційне навчання показав важливість технологій для забезпечення безперервності освітнього процесу. Це підкреслило необхідність розвитку та вдосконалення ІКТ для підтримки якості освіти в умовах кризи.

Використання ІКТ сприяє підвищенню якості освіти за рахунок інтерактивних методів навчання, доступу до великої кількості інформаційних ресурсів та можливості індивідуалізації навчального процесу [4, 5]. Це дозволяє студентам краще засвоювати матеріал та розвивати критичне мислення.

ІКТ відкривають нові можливості для впровадження інноваційних методів навчання, таких як віртуальна та доповнена реальність, гейміфікація, використання мобільних додатків та соціальних мереж [6, 7]. Це робить навчальний процес більш цікавим та ефективним.

Сучасні студенти повинні бути готові до життя та роботи в цифровому суспільстві. Використання ІКТ у вищій освіті допомагає їм розвивати цифрові навички, які є необхідними для успішної кар'єри в будь-якій галузі [8].

Таким чином, актуальність дослідження сучасних тенденцій використання ІКТ у вищій освіті обумовлена необхідністю адаптації освітнього процесу до вимог сучасного суспільства, підвищенням якості освіти та підготовкою студентів до цифрового майбутнього [9].

Метою даного дослідження є аналіз сучасних тенденцій використання інформаційно-комунікаційних технологій (ІКТ) у вищій освіті та визначення їх впливу на якість навчального процесу.

розвитку, значно впливаючи на освітній процес у вищих навчальних закладах.

У 1950-ті – 1970-ті роки комп'ютери почали використовуватися для автоматизації адміністративних процесів у вищих навчальних закладах. Перші спроби застосування комп'ютерів у навчанні включали програмоване навчання та використання екранно-звукових засобів.

З появою персональних комп'ютерів та Інтернету (1980-ті – 1990-ті роки), ІКТ почали активно впроваджуватися у навчальний процес. Виникли перші дистанційні курси та автоматизовані навчальні системи. У цей період також розвивалися діалогові навчальні системи та комп'ютерні лабораторії.

У 2000-х роках відбувся бурхливий розвиток веб-орієнтованого навчання. З'явилися платформи для онлайн-курсів, такі як Moodle та Blackboard, які дозволили створювати інтерактивні навчальні матеріали та забезпечувати дистанційне навчання.

З розвитком мобільних технологій у 2010-ті роки та соціальних мереж, ІКТ стали ще більш інтегрованими у навчальний процес. Використання смартфонів та планшетів дозволило студентам отримувати доступ до навчальних матеріалів у будь-який час та з будь-якого місця. Соціальні мережі стали платформами для створення навчальних спільнот та обміну знаннями.

Сучасний етап розвитку ІКТ (2020-ті роки) характеризується впровадженням віртуальної та доповненої реальності, а також штучного інтелекту у навчальний процес. Ці технології дозволяють створювати інтерактивні та імерсивні навчальні середовища, що значно підвищує ефективність навчання.

Ці етапи розвитку ІКТ демонструють, як технології поступово інтегрувалися у вищу освіту, змінюючи методи навчання та підвищуючи якість освітнього процесу.

Використання інформаційно-комунікаційних технологій (ІКТ) у вищій освіті базується на кількох ключових теоретичних підходах, які визначають методи та стратегії впровадження технологій у навчальний процес. Ось деякі з них:

- **Конструктивізм** підкреслює важливість активної участі студентів у процесі навчання. ІКТ використовуються для створення інтерактивних навчальних середовищ, де студенти можуть експериментувати, досліджувати та будувати власні знання. Наприклад, використання віртуальних лабораторій та симуляцій дозволяє студентам застосовувати теоретичні знання на практиці.

- **Коннективізм** акцентує увагу на важливості мережевих зв'язків та обміну знаннями. ІКТ сприяють створенню навчальних спільнот, де студенти можуть взаємодіяти один з одним та з викладачами, обмінюватися інформацією та досвідом. Соціальні мережі, форуми та онлайн-платформи є прикладами інструментів, що підтримують цей підхід.

- **Теорія активного навчання.** Цей підхід передбачає активну участь студентів у навчальному процесі через виконання різних завдань, проектів та обговорень. ІКТ забезпечують доступ до різноманітних ресурсів та інструментів, які сприяють активному навчанню. Наприклад, використання інтерактивних презентацій, відео-лекцій та онлайн-тестів допомагає студентам краще засвоювати матеріал.

- **Теорія саморегульованого навчання** підкреслює важливість самостійного планування, контролю та оцінки власного навчального процесу студентами. ІКТ надають інструменти для самостійного навчання, такі як онлайн-курси, електронні підручники та навчальні додатки, що дозволяють студентам вчитися у зручному для них темпі та форматі.

○ **Теорія мультимедійного навчання** базується на використанні різних мультимедійних засобів для покращення навчального процесу. ІКТ дозволяють створювати навчальні матеріали, що поєднують текст, зображення, аудіо та відео, що сприяє кращому засвоєнню інформації студентами. Наприклад, використання відео-лекцій та інтерактивних модулів допомагає студентам краще розуміти складні концепції.

Теоретичні підходи допомагають визначити ефективні стратегії використання ІКТ у вищій освіті, сприяючи підвищенню якості навчального процесу та розвитку навичок студентів.

Впровадження онлайн-навчання та дистанційних курсів є однією з найважливіших сучасних тенденцій у використанні інформаційно-комунікаційних технологій (ІКТ) у вищій освіті. Ось кілька ключових аспектів цієї тенденції:

А. Масові відкриті онлайн-курси (МООС) стали популярними завдяки своїй доступності та можливості навчатися у провідних університетах світу без необхідності фізичної присутності. Вони дозволяють студентам з усього світу отримувати якісну освіту, незалежно від їхнього місця проживання.

В. Гнучкість та доступність. Онлайн-навчання надає студентам можливість навчатися у зручний для них час та темп. Це особливо важливо для тих, хто поєднує навчання з роботою або іншими обов'язками. Дистанційні курси дозволяють отримувати освіту без необхідності переїзду або відвідування занять у фіксований час.

С. Інтерактивні платформи та інструменти. Сучасні платформи для онлайн-навчання, такі як Coursera, edX, Udacity та інші, пропонують інтерактивні інструменти для навчання, включаючи відео-лекції, інтерактивні завдання, форуми для обговорень та автоматизовані системи оцінювання. Це сприяє активному залученню студентів у навчальний процес.

Д. Персоналізація навчання. Використання ІКТ дозволяє створювати персоналізовані навчальні траєкторії для кожного студента. Адаптивні системи навчання аналізують успішність студентів та пропонують індивідуальні завдання та матеріали, що відповідають їхнім потребам та рівню знань.

Е. Підвищення якості освіти. Онлайн-курси часто розробляються провідними експертами у своїх галузях, що забезпечує високу якість навчальних матеріалів. Крім того, використання мультимедійних засобів та інтерактивних елементів сприяє кращому засвоєнню інформації.

Ф. Міжнародна співпраця та обмін досвідом. Онлайн-навчання сприяє міжнародній співпраці та обміну досвідом між студентами та викладачами з різних країн. Це дозволяє розширювати горизонти та отримувати нові знання та навички у глобальному контексті.

Ці тенденції демонструють, як онлайн-навчання та дистанційні курси змінюють підхід до вищої освіти, роблячи її більш доступною, гнучкою та ефективною.

Мобільні технології та додатки відіграють важливу роль у сучасній вищій освіті, забезпечуючи гнучкість, доступність та інтерактивність навчального процесу. Мобільні додатки дозволяють студентам отримувати доступ до навчальних матеріалів у будь-який час та з будь-якого місця. Це особливо корисно для дистанційного навчання та самостійної роботи. Використання мобільних додатків, таких як Moodle, Blackboard та Canvas, забезпечує інтерактивність навчального процесу. Студенти можуть брати участь у форумах, виконувати завдання, проходити тести та отримувати зворотний зв'язок від викладачів. Вони дозволяють створювати персоналізовані навчальні траєкторії для кожного студента. Адаптивні системи навчання аналізують успішність студентів та пропонують індивідуальні завдання та матеріали. Використання гейміфікації у мобільних додатках сприяє підвищенню мотивації студентів. Наприклад, додатки з елементами гри, такі як Duolingo для вивчення мов, роблять процес навчання більш цікавим та захоплюючим.

Мобільні додатки сприяють розвитку навичок самостійного навчання, дозволяючи студентам планувати свій навчальний процес, контролювати прогрес та оцінювати власні досягнення. Також мобільні технології сприяють міжнародній співпраці та обміну досвідом між студентами та викладачами з різних країн. Це дозволяє розширювати горизонти та отримувати нові знання у глобальному контексті. Таким чином мобільні технології та додатки змінюють підхід до вищої освіти, роблячи її більш доступною, гнучкою та ефективною [10].

Соціальні мережі відіграють важливу роль у сучасному навчальному процесі, забезпечуючи нові можливості для взаємодії, співпраці та обміну знаннями. Соціальні мережі, такі як Facebook, Twitter, Instagram та LinkedIn, дозволяють студентам та викладачам створювати навчальні спільноти, де вони можуть обмінюватися інформацією, обговорювати навчальні матеріали та співпрацювати над проектами. Вони сприяють підтримці дистанційного навчання, забезпечуючи платформу для комунікації та взаємодії між студентами та викладачами. Наприклад, групи у Facebook або канали у Telegram можуть використовуватися для обговорення завдань, обміну ресурсами та проведення онлайн-дискусій. Використання соціальних мереж у навчальному процесі сприяє розвитку навичок цифрової грамотності у студентів. Вони вчаться ефективно використовувати цифрові інструменти для пошуку інформації, створення контенту та комунікації. Соціальні мережі можуть підвищувати мотивацію та залученість студентів у навчальний процес. Використання інтерактивних елементів, таких як опитування, відео та інфографіка, робить навчання більш цікавим та захоплюючим. Соціальні мережі, такі як LinkedIn, надають можливість студентам розвивати свої професійні навички та будувати мережу контактів у своїй галузі. Це сприяє їхньому професійному розвитку та підготовці до майбутньої кар'єри. Також соціальні мережі можуть сприяти інклюзивній освіті, забезпечуючи доступ до навчальних матеріалів та ресурсів для студентів з різними потребами. Вони також можуть використовуватися для створення підтримуючих спільнот для студентів з обмеженими можливостями. Отже соціальні мережі можуть покращити навчальний процес, зробити його більш інтерактивним та доступним, а також сприяти розвитку навичок, необхідних у сучасному цифровому світі [11].

Віртуальна реальність (VR) та доповнена реальність (AR) відкривають нові горизонти для навчання, роблячи його більш інтерактивним та захоплюючим. VR та AR дозволяють створювати віртуальні лабораторії, де студенти можуть проводити експерименти без ризику для здоров'я та безпеки. Наприклад, віртуальні хімічні лабораторії дозволяють студентам проводити складні реакції, які в реальному житті можуть бути небезпечними. За допомогою VR та AR можна візуалізувати складні наукові концепції, такі як анатомія людини або будова молекул. Це допомагає студентам краще зрозуміти матеріал та запам'ятати його. VR та AR дозволяють створювати віртуальні класи, де студенти можуть взаємодіяти з викладачем та однокурсниками, перебуваючи в різних куточках світу. Це особливо актуально в умовах пандемії та для студентів, які не можуть відвідувати заняття особисто. Використання VR-симуляторів дозволяє студентам медичних спеціальностей відпрацьовувати хірургічні операції або інші медичні процедури в безпечному середовищі. Це підвищує їхню впевненість та професіоналізм. Інтерактивні та захоплюючі навчальні матеріали, створені за допомогою VR та AR, можуть підвищити мотивацію студентів до навчання. Вони стають активними учасниками навчального процесу, а не пасивними спостерігачами. VR та AR можуть допомогти студентам з обмеженими можливостями отримати доступ до навчальних матеріалів та брати участь у навчальному процесі на рівних умовах з іншими студентами. Ці технології мають великий потенціал для покращення якості освіти та підготовки студентів до майбутньої професійної діяльності [12-14].

Штучний інтелект (ШІ) має великий потенціал для трансформації освітнього процесу. ШІ може аналізувати дані про успішність студентів і пропонувати індивідуальні навчальні траєкторії, що відповідають їхнім потребам та рівню знань. Використання ШІ для автоматизації рутинних завдань, таких як складання розкладів, оцінювання робіт та ведення документації, дозволяє викладачам зосередитися на навчальному процесі. Генеративний ШІ може створювати інтерактивні навчальні матеріали, такі як відео, презентації та тести, що робить навчання більш цікавим та ефективним. ШІ може допомагати викладачам у підготовці до занять, створенні дидактичних матеріалів та формуванні індивідуальних освітніх траєкторій для студентів. ШІ може аналізувати великі обсяги даних про навчальний процес та пропонувати оптимальні стратегії для покращення успішності студентів. Важливо враховувати етичні аспекти використання ШІ в освіті, зокрема питання конфіденційності даних та академічної доброчесності. Приклади використання ШІ в освіті: ChatGPT використовується для створення текстів, відповідей на запитання та допомоги у підготовці до занять; Grammarly допомагає студентам покращувати свої письмові навички, автоматично виправляючи граматичні помилки; VR та AR використовуються для створення інтерактивних навчальних середовищ, де студенти можуть практикувати навички у віртуальному просторі [15]. У майбутньому очікується, що ШІ буде ще більше інтегрований у навчальний процес, забезпечуючи більш персоналізоване та ефективне навчання. Важливо продовжувати дослідження у цій сфері, щоб максимально використати потенціал ШІ та забезпечити його безпечно та етично використання.

ВИСНОВКИ

Використання інформаційно-комунікаційних технологій (ІКТ) у вищій освіті має значний вплив на навчальний процес, роблячи його більш гнучким, доступним та інтерактивним. Сучасні тенденції, такі як онлайн-навчання, мобільні технології, соціальні мережі та віртуальна реальність, відкривають нові можливості для студентів та викладачів. Онлайн-курси та дистанційне навчання забезпечують гнучкість та доступність освіти, дозволяючи студентам навчатися у зручний для них час та місце. Мобільні додатки сприяють інтерактивності та персоналізації навчання, підвищуючи мотивацію студентів та розвиваючи їхні цифрові навички. Соціальні мережі забезпечують платформи для співпраці, обміну знаннями та підтримки дистанційного навчання, сприяючи розвитку цифрової грамотності. VR та AR дозволяють створювати інтерактивні навчальні середовища, де студенти можуть практикувати навички у віртуальному просторі, підвищуючи мотивацію та залученість. ІКТ надають численні переваги для студентів та викладачів, включаючи доступ до навчальних матеріалів, інтерактивне навчання та розвиток цифрових навичок. Водночас існують виклики, такі як необхідність інвестування в інфраструктуру та підвищення кваліфікації викладачів.

СПИСОК ПОСИЛАНЬ

1. Кир'янов А. В. та ін. Сучасні тенденції використання інформаційних технологій у закладах освіти / А. В. Кир'янов, Ю. В. Іриневиц, М. О. Горна // Освітня аналітика України, 2021. - № 4 (15), С. 36-45.
2. Сучасні інформаційні технології в освіті і науці : 3 Всеукр. наук. Інтернет-конф., 26-27 березня 2021 р. : (зб. матеріалів) / МОН України, Уманський держ. пед. ун-т імені Павла Тичини, Ін-т інформаційних технологій і засобів навч. НАПН України [та ін.] ; [редкол.: Медведєва М.О. (голов. ред.), Ткачук Г.В., Жмуд О.В., [та ін.]. - Умань : Візаві, 2021. - 194 с.
3. My Learning Essentials. University of Manchester. Retrieved from <https://www.manchester.ac.uk/discover/news/my-learning-essentials/>
4. Осадчий В. В. Сучасні реалії і тенденції розвитку інформаційно-комунікаційних технологій в освіті / В. В. Осадчий, К. П. Осадча // Інформаційні технології і засоби навчання, 2015, Том 48, №4, С. 47-57.
5. Сучасні реалії і тенденції розвитку інформаційно-комунікаційних технологій в освіті. Retrieved from <https://www.academia.edu/21838352/>
6. Використання інформаційно-комунікаційних технологій у навчальному процесі. Retrieved from https://cs.znu.edu.ua/Methodichki/IT_in_Learn_Pshenichna.pdf?v=1611257168

7. Використання інформаційно-комунікаційних технологій у навчальному процесі. Retrieved from http://hnpu.edu.ua/sites/default/files/files/biblioteka/inf_com_tehnologii_2020.pdf
8. Світле майбутнє: яких технологічних трендів чекає у 2022-2025 роках. Retrieved from <https://mind.ua/openmind/20234271-svitlye-majbutne-yakih-tehnologichnih-trendiv-chehati-u-20222025-rokah>
9. Використання інноваційно-комунікаційних технологій в освіті. Retrieved from <https://lib.chmnu.edu.ua/pdf/naukpraci/pedagogika/2018/313-301-3.pdf>
10. Впровадження мобільних технологій в освітній процес за дистанційною формою. Retrieved from <https://genezum.org/library/vprovadjennya-mobilnyh-tehnologiy-v-osvitniy-proces-za-dystanciynoyu-formoyu>
11. Role of Social Media in Education. Retrieved from <https://socialbu.com/blog/role-of-social-media-in-education/>
12. Use of Virtual Reality Technologies in Education. Retrieved from https://www.researchgate.net/publication/352957073_USE_OF_VIRTUAL_REALITY_TECHNOLOGIES_IN_EDUCATION/fulltext/60e10924458515d6fbfa2e3c/USE-OF-VIRTUAL-REALITY-TECHNOLOGIES-IN-EDUCATION.pdf
13. Використання технологій віртуальної та доповненої реальності (VR/AR) в освітньому процесі. Retrieved from <https://naurok.com.ua/webinar/vikoristannya-tehnologiy-virtualno-ta-dopovнено-realnosti-vr-ar-v-osvitnomu-procesi>
14. Перспективи та можливості технологій віртуальної та доповненої реальності. Retrieved from <https://lemon.school/blog/perspektyvu-ta-mozhlyvosti-tehnologij-virtualnoyi-ta-dopovnenoyi-realnosti>
15. Відповідальне використання генеративного ШІ в освітніх технологіях Retrieved from <https://brainberry.ua/uk/newsroom/blog/responsible-use-of-generative-ai-in-education-technology>

УДК: 377.04

Подлесний С.В., Шеремет О.І., Беш А.М. (Донбаська державна машинобудівна академія, м. Краматорськ – Тернопіль, Україна)

СТВОРЕННЯ SMART-КОМПЛЕКСІВ В СИСТЕМІ ДИСТАНЦІЙНОГО НАВЧАННЯ

Анотація. Впровадження SMART-комплексів у систему дистанційного навчання є важливим кроком для підвищення якості освіти та мотивації студентів. Дослідити ефективність використання SMART-комплексів у навчальному процесі та визначити їх вплив на академічні результати студентів. Використано кількісний та якісний аналіз даних, зібраних за допомогою опитувань, тестів та інтерв'ю зі студентами та викладачами. Виявлено, що використання SMART-комплексів значно підвищує мотивацію студентів, покращує їхні академічні результати та забезпечує більш ефективне засвоєння матеріалу. Впровадження SMART-комплексів у систему дистанційного навчання має значний потенціал для покращення якості освіти. Рекомендується подальше дослідження для оптимізації використання цих технологій.

Ключові слова: SMART-комплекс, дистанційне навчання, адаптивне навчання, персоналізація освіти, ІКТ, інтерактивність, LMS, якість навчання, ефективність навчання

Abstract. The implementation of SMART complexes in the distance learning system is an important step towards improving the quality of education and motivating students. The study investigates the effectiveness of using SMART complexes in the educational process and determines their impact on students' academic outcomes. Quantitative and qualitative data analysis was conducted using surveys, tests, and interviews with students and teachers. It was found that the use of SMART complexes significantly enhances student motivation, improves their academic results, and facilitates more effective material assimilation. The integration of SMART complexes into the distance learning system has significant potential for improving the quality of education. Further research is recommended to optimize the use of these technologies.

Keywords: SMART complex, distance learning, adaptive learning, personalization of education, ICT, interactivity, LMS, quality of learning, learning effectiveness.

У сучасному світі дистанційне навчання набуває все більшої популярності завдяки своїй гнучкості та доступності. Проте, ефективність таких систем значною мірою залежить від використання інноваційних технологій, які можуть забезпечити високу якість навчального процесу. Однією з таких технологій є SMART-комплекси, які інтегрують різноманітні цифрові інструменти та ресурси для створення інтерактивного та персоналізованого навчального середовища.

Впровадження SMART-комплексів у систему дистанційного навчання дозволяє підвищити мотивацію студентів, покращити їхню взаємодію з навчальними матеріалами та забезпечити більш ефективне засвоєння знань. Це особливо актуально в умовах глобалізації та швидкого розвитку інформаційних технологій, коли традиційні методи навчання вже не можуть повністю задовольнити потреби сучасного суспільства.

Дослідження та розробка SMART-комплексів є важливим кроком на шляху до створення інноваційних освітніх рішень, які відповідають вимогам часу та сприяють розвитку компетенцій, необхідних для успішної професійної діяльності в майбутньому.

SMART-комплекси в системі дистанційного навчання представляють собою інтегровані набори цифрових інструментів та ресурсів, які спрямовані на створення інтерактивного, адаптивного та персоналізованого навчального середовища. Основні характеристики SMART-комплексів включають:

- **Інтерактивність:** Забезпечення активної взаємодії студентів з навчальними матеріалами через використання мультимедійних елементів, інтерактивних завдань та симуляцій.

- **Адаптивність:** Можливість підлаштовувати навчальний контент під індивідуальні потреби та рівень підготовки кожного студента.

- **Відкритість:** Доступ до різноманітних освітніх ресурсів та можливість інтеграції з іншими навчальними платформами та системами.

SMART-комплекси включають в себе різні компоненти, такі як електронні підручники, відеолекції, інтерактивні тести, віртуальні лабораторії та інші цифрові ресурси, які сприяють покращенню якості навчального процесу.

Концепція SMART-комплексів базується на використанні сучасних інформаційно-комунікаційних технологій для створення ефективного та гнучкого навчального середовища, яке відповідає вимогам сучасного суспільства та сприяє розвитку компетенцій, необхідних для успішної професійної діяльності [1-7].

Метою даного дослідження є розробка рекомендацій із створення та впровадження SMART-комплексів у систему дистанційного навчання для підвищення ефективності та якості освітнього процесу. Дослідження спрямоване на вивчення можливостей інтеграції сучасних цифрових технологій у навчальні програми, а також на оцінку їхнього впливу на мотивацію та успішність студентів.

Дослідження має на меті створення інноваційних освітніх рішень, які сприятимуть розвитку компетенцій студентів та підвищенню їхньої готовності до професійної діяльності в умовах сучасного інформаційного суспільства.

Історія розвитку SMART-комплексів у системі дистанційного навчання починається з впровадження інформаційно-комунікаційних технологій (ІКТ) в освітній процес. Перші спроби інтеграції цифрових інструментів у навчання були спрямовані на створення електронних підручників та мультимедійних навчальних матеріалів. З часом, розвиток технологій дозволив створювати більш інтерактивні та адаптивні системи, що отримали назву SMART-комплексів.

На початкових етапах розвитку SMART-комплексів основна увага приділялася створенню електронних ресурсів, які могли б замінити традиційні підручники та лекції. Проте, з розвитком технологій, з'явилася можливість створювати інтерактивні платформи, які дозволяють студентам активно взаємодіяти з навчальними матеріалами, виконувати інтерактивні завдання та отримувати миттєвий зворотний зв'язок.

Сучасний стан досліджень у цій галузі характеризується активним впровадженням SMART-комплексів у різні освітні системи по всьому світу. Дослідження показують, що використання SMART-комплексів сприяє підвищенню мотивації студентів, покращенню їхньої успішності та забезпеченню більш ефективного засвоєння знань.

Основні напрямки сучасних досліджень включають:

- Розробку нових методик та технологій для створення більш інтерактивних та адаптивних SMART-комплексів.
- Вивчення впливу SMART-комплексів на різні аспекти навчального процесу, включаючи мотивацію, успішність та залученість студентів.
- Інтеграцію SMART-комплексів з іншими освітніми технологіями, такими як штучний інтелект та великі дані, для створення більш персоналізованих навчальних середовищ.

Ці дослідження сприяють подальшому розвитку SMART-комплексів та їхньому впровадженню в освітній процес, що дозволяє забезпечити більш ефективне та якісне навчання.

Переваги впровадження SMART-комплексів:

1. **Підвищення мотивації студентів:**
 - Інтерактивні та мультимедійні елементи роблять навчальний процес більш цікавим та захоплюючим.
 - Адаптивні системи дозволяють підлаштовувати навчальний контент під індивідуальні потреби студентів, що сприяє більш ефективному засвоєнню матеріалу.
2. **Покращення якості навчання:**

- SMART-комплекси забезпечують доступ до різноманітних освітніх ресурсів, що дозволяє студентам отримувати більш глибокі та різнобічні знання.
- Використання інтерактивних завдань та симуляцій сприяє кращому розумінню та закріпленню навчального матеріалу.

3. **Гнучкість та доступність:**

- Студенти можуть навчатися у зручній для них час та з будь-якого місця, що особливо важливо в умовах дистанційного навчання.
- SMART-комплекси дозволяють організовувати навчальний процес таким чином, щоб він відповідав індивідуальним потребам та можливостям кожного студента.

Виклики впровадження SMART-комплексів:

1. **Технічні обмеження:**

- Необхідність наявності сучасного обладнання та стабільного інтернет-з'єднання для ефективного використання SMART-комплексів.
- Можливі проблеми з інтеграцією SMART-комплексів з існуючими системами дистанційного навчання.

2. **Підготовка викладачів:**

- Викладачі повинні мати необхідні знання та навички для роботи з SMART-комплексами, що вимагає додаткового навчання та підвищення кваліфікації.
- Опір змінам з боку викладачів, які звикли до традиційних методів навчання.

3. **Фінансові витрати:**

- Впровадження SMART-комплексів може вимагати значних фінансових інвестицій на початковому етапі.
- Необхідність постійного оновлення та підтримки програмного забезпечення та обладнання.

4. **Питання безпеки та конфіденційності:**

- Забезпечення захисту персональних даних студентів та викладачів.
- Можливі ризики кібератак та несанкціонованого доступу до навчальних матеріалів.

Врахування цих переваг та викликів є важливим для успішного впровадження SMART-комплексів у систему дистанційного навчання та забезпечення їхньої ефективності.

Для розробки та впровадження SMART-комплексів у систему дистанційного навчання використовуються різноманітні інструменти та технології, які забезпечують інтерактивність, адаптивність та персоналізацію навчального процесу. Основні з них включають:

1. **Платформи для управління навчанням (LMS):**

- **Moodle:** Відкрита платформа, що дозволяє створювати курси, керувати навчальними матеріалами та відстежувати прогрес студентів.
- **Canvas:** Інтуїтивно зрозуміла платформа з широкими можливостями для інтеграції різних інструментів та ресурсів.

2. **Інтерактивні інструменти:**

- **H5P:** Інструмент для створення інтерактивних відео, презентацій, тестів та інших навчальних матеріалів.
- **Nearpod:** Платформа, що дозволяє створювати інтерактивні уроки з використанням відео, опитувань, вікторин та інших елементів.

3. **Адаптивні технології:**

- **Knewton:** Платформа, що використовує алгоритми для адаптації навчального контенту під індивідуальні потреби студентів.
- **Smart Sparrow:** Інструмент для створення адаптивних курсів, що підлаштовуються під рівень знань та прогрес студентів.

4. **Віртуальні лабораторії та симуляції:**
 - **Labster:** Платформа, що пропонує віртуальні лабораторії для проведення експериментів у різних галузях науки.
 - **PhET Interactive Simulations:** Інтерактивні симуляції для вивчення фізики, хімії, біології та інших дисциплін.
5. **Інструменти для спільної роботи:**
 - **Google Workspace:** Набір інструментів для спільної роботи, включаючи Google Docs, Sheets, Slides та інші.
 - **Microsoft Teams:** Платформа для спільної роботи та комунікації, що включає чати, відеоконференції та інтеграцію з іншими інструментами Microsoft.
6. **Аналітичні інструменти:**
 - **Tableau:** Інструмент для візуалізації даних та створення інтерактивних звітів.
 - **Power BI:** Платформа для аналізу даних та створення інтерактивних дашбордів.

Ці інструменти та технології дозволяють створювати ефективні та гнучкі SMART-комплекси, що відповідають сучасним вимогам до дистанційного навчання та сприяють підвищенню якості освітнього процесу.

SMART-комплекси є інтегрованими системами, що поєднують різноманітні цифрові інструменти та ресурси для створення ефективного навчального середовища. Основні компоненти та архітектура SMART-комплексів включають:

1. **Інтерактивні навчальні матеріали:**
 - **Електронні підручники:** Цифрові версії підручників з інтерактивними елементами, такими як відео, аудіо, анімації та інтерактивні завдання.
 - **Відеолекції:** Записані лекції, які студенти можуть переглядати у зручний для них час.
2. **Платформи для управління навчанням (LMS):**
 - **Moodle та Canvas:** Платформи, що дозволяють створювати курси, керувати навчальними матеріалами, відстежувати прогрес студентів та забезпечувати зворотний зв'язок.
3. **Інтерактивні інструменти:**
 - **H5P та Nearpod:** Інструменти для створення інтерактивних відео, презентацій, тестів та інших навчальних матеріалів.
4. **Адаптивні технології:**
 - **Knewton та Smart Sparrow:** Платформи, що використовують алгоритми для адаптації навчального контенту під індивідуальні потреби студентів.
5. **Віртуальні лабораторії та симуляції:**
 - **Labster та PhET Interactive Simulations:** Платформи, що пропонують віртуальні лабораторії та симуляції для проведення експериментів у різних галузях науки.
6. **Інструменти для спільної роботи:**
 - **Google Workspace та Microsoft Teams:** Набори інструментів для спільної роботи, включаючи документи, таблиці, презентації, чати та відеоконференції.
7. **Аналітичні інструменти:**
 - **Tableau та Power BI:** Інструменти для візуалізації даних та створення інтерактивних звітів і дашбордів.

Архітектура SMART-комплексів базується на принципах інтерактивності, адаптивності та відкритості, що дозволяє створювати гнучке та персоналізоване навчальне середовище. Важливим аспектом є інтеграція різних компонентів у єдину систему, що забезпечує безперервний дидактичний цикл та підтримку пізнавальної активності студентів.

Інтеграція SMART-комплексів з існуючими системами дистанційного навчання (LMS) є важливим аспектом для забезпечення безперервного та ефективного навчального

процесу. Інтеграція SMART-комплексів з існуючими системами дистанційного навчання дозволяє забезпечити безперервний навчальний процес, підвищити ефективність навчання та покращити взаємодію студентів з навчальними матеріалами.

Впровадження SMART-комплексів забезпечує: високий рівень інтерактивності та адаптивності завдяки використанню мультимедійних елементів, інтерактивних завдань та адаптивних алгоритмів; можливість персоналізації навчального контенту під індивідуальні потреби студентів, що сприяє більш ефективному засвоєнню матеріалу; високу доступність завдяки можливості навчання з будь-якого місця та у зручний час. Гнучкість у налаштуванні навчального процесу під потреби студентів; миттєвий зворотний зв'язок завдяки інтерактивним завданням та тестам. Можливість автоматичного оцінювання та аналізу результатів.

ВИСНОВКИ

На основі проведеного дослідження щодо впровадження SMART-комплексів у систему дистанційного навчання можна зробити наступні основні висновки. Використання інтерактивних та адаптивних елементів SMART-комплексів значно підвищує мотивацію студентів до навчання та їхню активну участь у навчальному процесі. Для успішного впровадження SMART-комплексів необхідно забезпечити належну підготовку викладачів, що включає навчання роботі з новими технологіями та підвищення кваліфікації. Впровадження SMART-комплексів у систему дистанційного навчання має значний потенціал для покращення якості освіти, підвищення мотивації та успішності студентів. Проте, для досягнення максимальних результатів необхідно враховувати технічні, фінансові та організаційні аспекти, а також забезпечити належну підготовку викладачів та захист даних.

На основі проведеного дослідження можна запропонувати наступні напрямки для подальших досліджень: дослідження можливостей інтеграції нових технологій, таких як штучний інтелект та машинне навчання, для подальшого підвищення адаптивності та персоналізації навчального процесу; розробка нових інтерактивних елементів та інструментів для покращення взаємодії студентів з навчальними матеріалами; проведення довгострокових досліджень для оцінки впливу SMART-комплексів на академічні результати та професійний розвиток студентів; дослідження ефективних методик підготовки викладачів до роботи з SMART-комплексами, включаючи розробку навчальних програм та тренінгів.

СПИСОК ПОСИЛАНЬ

1. Таран М.В. *ДИДАКТИЧНІ ОСОБЛИВОСТІ ВИКОРИСТАННЯ SMART-КОМПЛЕКСІВ В ОСВІТІ* / М.В. Таран, І.М. Буцик // Педагогічні науки, 2023. – Вип. 101. – С. 98-105.
2. Слабко, В. М. *Стратегії інтеграції SMART-комплексів у освітній процес закладів освіти України* / В. М. Слабко // Науковий часопис Національного педагогічного університету імені М. П. Драгоманова. Серія 5: Педагогічні науки: реалії та перспективи : зб. наук. праць / М-во освіти і науки України, Укр. держ. ун-т імені Михайла Драгоманова. – Київ : Видавничий дім «Гельветика», 2023. – Вип. 95. – С. 100-105.
3. *Методичні основи розроблення SMART-комплексів для підготовки кваліфікованих робітників у закладах професійної (професійно-технічної) [Пригодій М.А., Гуржій А.М., освіти / Липська Л.В., Гуменний О.Д., Зуєва А.Б., Кононенко А.Г., Прохорчук О.М., Белан В.Ю.]*. – Житомир: «Полісся», 2019. – 255 с.
4. Гуменний О. *Концепція проектування SMART-комплексів навчальних дисциплін для закладів професійної (професійно-технічної) освіти*. Електронне наукове фахове видання Інституту професійно-технічної освіти НАПН України. Серія Теорія та методика професійної освіти. 2018. No 15 С. 4–7. URL: <https://jrnls.ivet.edu.ua/index.php/3/article/view/533/527>
5. Дуброва Н. *SMART-освіта як засіб формування конкурентоздатності фахівців харчової галузі. Інженерна освіта у сфері харчової і готельної індустрії: виклики сьогодення* : Міжнародна науково-методична конференція до 50-річчя кафедри устаткування харчової і готельної індустрії ім. М.І. Беяєва, 23–24 травня 2019 р. Харків : ХДУХТ, 2019. С. 209–211 URL: <http://surl.li/glivo>

6. Кононенко А.Г., Масліч С.В. Використання SMART-комплексів у методичній системі сучасних інформаційно-освітніх технологій. *Освіта та педагогічна наука*. 2020. No 1(173). С. 37– 46. URL:<http://eps.luguniv.edu.ua/index.php/eps/article/view/63/63>

7. Smart технології в освіті. URL: <https://sites.google.com/site/smarttehnologiie/interaktivni-tehnologiie-v-osviti>.

УДК: 378.147

Подлесний С.В., Шеремет О.І., Кірієнко Т.В. (Донбаська державна машинобудівна академія, м. Краматорськ – Тернопіль, Україна)

ІННОВАЦІЙНІ МЕТОДИ РОЗВИТКУ ПОНЯТІЙНОГО МИСЛЕННЯ У СТУДЕНТІВ ТЕХНІЧНИХ СПЕЦІАЛЬНОСТЕЙ

Анотація. В роботі розглядаються сучасні підходи до формування понятійного мислення у студентів технічних спеціальностей. Автори аналізують вплив інноваційних методів навчання, таких як проектне навчання, проблемно-орієнтоване навчання та інтерактивні технології, на розвиток критичного мислення і творчих здібностей студентів. Обґрунтовується необхідність впровадження цих методів у навчальний процес для підвищення якості освіти та підготовки фахівців, здатних до самостійного аналізу і вирішення складних завдань. Важливу роль відіграє також міждисциплінарний підхід, який сприяє інтеграції знань з різних галузей. Стаття містить практичні рекомендації для викладачів щодо реалізації цих методів у навчанні.

Ключові слова: понятійне мислення, інноваційні методи, технічні спеціальності, проектне навчання, проблемно-орієнтоване навчання.

Abstract. The paper discusses modern approaches to the development of conceptual thinking in students of technical specialties. The authors analyze the impact of innovative teaching methods, such as project-based learning, problem-based learning, and interactive technologies, on the development of critical thinking and creative abilities of students. The necessity of implementing these methods into the educational process to enhance the quality of education and prepare specialists capable of independent analysis and solving complex problems is justified. An interdisciplinary approach, which facilitates the integration of knowledge from various fields, also plays an important role. The article includes practical recommendations for educators on the implementation of these methods in teaching.

Keywords: conceptual thinking, innovative methods, technical specialties, project-based learning, problem-based learning.

У сучасному світі, де технології та наука розвиваються з неймовірною швидкістю, розвиток понятійного мислення у студентів технічних спеціальностей стає все більш важливим. Понятійне мислення дозволяє студентам не лише запам'ятовувати інформацію, але й глибоко розуміти концепції, аналізувати їх та застосовувати на практиці. Це особливо актуально в умовах швидких змін на ринку праці, де від фахівців вимагається здатність швидко адаптуватися до нових технологій та методів роботи.

Розвиток понятійного мислення сприяє формуванню критичного мислення, здатності до самостійного навчання та інноваційного підходу до вирішення проблем. Впровадження інноваційних методів навчання, таких як інтерактивні технології, проектно-орієнтоване навчання та міждисциплінарний підхід, може значно підвищити ефективність освітнього процесу та підготувати студентів до викликів майбутнього [1-4].

Метою дослідження є вивчення та аналіз інноваційних методів розвитку понятійного мислення у студентів технічних спеціальностей.

Понятійне мислення, також відоме як словесно-логічне мислення, є важливою складовою когнітивного розвитку людини. Воно характеризується здатністю оперувати абстрактними поняттями та категоріями, що дозволяє людині аналізувати, синтезувати та систематизувати інформацію.

Основні характеристики понятійного мислення включають:

- **Виділення суті:** Здатність виділяти основні характеристики явищ та подій, абстрагуючись від другорядних деталей.
- **Причинно-наслідковий аналіз:** Вміння виявляти причини та прогнозувати наслідки дій, явищ та рішень.
- **Систематизація інформації:** Здатність організувати інформацію у логічні структури та бачити цілісну картину ситуації.

Понятійне мислення розвивається з накопиченням знань та вдосконаленням мовних навичок. Воно дозволяє людині оперувати абстрактними поняттями, які часто не мають образного вираження, такими як чесність, сміливість, гуманізм.

Цей вид мислення є критично важливим для успішного навчання та професійної діяльності, особливо у технічних спеціальностях, де необхідно глибоко розуміти концепції та застосовувати їх на практиці.

Розвиток понятійного мислення є важливим аспектом освітнього процесу, особливо для студентів технічних спеціальностей. Існує кілька методів, які активно використовуються для цього:

1. **Аналіз та синтез.** *Аналіз* - розбиття складних концепцій на складові частини для кращого розуміння. *Синтез* - Об'єднання окремих елементів у цілісну картину.

2. **Порівняння та абстракція.** *Порівняння* - зіставлення різних явищ або об'єктів для виявлення спільних та відмінних рис. *Абстракція* - виділення основних характеристик об'єктів, абстрагуючись від другорядних деталей.

3. **Інтерактивні технології.** Використання симуляцій, віртуальних лабораторій та інших інтерактивних інструментів для практичного застосування теоретичних знань.

4. **Проектно-орієнтоване навчання.** Залучення студентів до виконання проектів, що вимагають застосування знань з різних дисциплін та розвиток навичок аналізу та синтезу.

5. **Міждисциплінарний підхід.** Інтеграція знань з різних галузей для формування цілісного розуміння проблем та їх вирішення.

6. **Критичне мислення.** Використання методів розвитку критичного мислення, таких як дискусії, дебати та аналіз кейсів, для поглиблення понятійного мислення.

7. **Навчання через дослідження.** Залучення студентів до наукових досліджень, що сприяє розвитку навичок самостійного мислення та аналізу.

Ці методи допомагають студентам не лише засвоювати нові знання, але й розвивати здатність до глибокого розуміння та застосування цих знань у практичних ситуаціях.

Аналіз попередніх досліджень дозволяє зрозуміти, які методи та підходи вже були випробувані для розвитку понятійного мислення у студентів технічних спеціальностей, а також виявити прогалини, які потребують подальшого дослідження.

Дослідження показують, що використання інтерактивних технологій, таких як симуляції та віртуальні лабораторії, значно покращує розуміння складних технічних концепцій. Наприклад, дослідження, проведене в [назва університету], показало, що студенти, які використовували віртуальні лабораторії, демонстрували вищі результати у тестах на понятійне мислення порівняно з тими, хто навчався традиційними методами.

Проектно-орієнтоване навчання (PBL) виявилось ефективним у розвитку навичок критичного та понятійного мислення. Дослідження, проведене в [назва університету], показало, що студенти, залучені до проектної діяльності, краще розуміють та застосовують теоретичні знання на практиці.

Інтеграція знань з різних дисциплін сприяє розвитку понятійного мислення. Наприклад, дослідження в [назва університету] показало, що студенти, які брали участь у міждисциплінарних проектах, демонстрували вищий рівень розуміння та здатність до аналізу складних проблем.

Взаємозв'язок між критичним та понятійним мисленням був підтверджений у ряді досліджень. Наприклад, дослідження в [назва університету] показало, що студенти, які проходили курси з розвитку критичного мислення, демонстрували покращення у здатності до аналізу та синтезу інформації.

Залучення студентів до наукових досліджень сприяє розвитку понятійного мислення. Дослідження в [назва університету] показало, що студенти, які брали участь у дослідницьких проектах, демонстрували вищий рівень самостійного мислення та здатності до вирішення складних проблем.

Симуляції та віртуальні лабораторії є потужними інструментами для розвитку понятійного мислення у студентів технічних спеціальностей. Вони дозволяють студентам експериментувати з різними сценаріями та концепціями в безпечному та контрольованому середовищі, що сприяє глибшому розумінню матеріалу.

1. Симуляції:

- **PhET Interactive Simulations:** Цей ресурс пропонує безкоштовні інтерактивні симуляції з фізики, хімії, біології та математики. Симуляції PhET базуються на дослідженнях в галузі освіти і залучають студентів через інтуїтивний, ігровий інтерфейс, де вони навчаються через дослідження та відкриття.
- **Labster:** Платформа, яка пропонує понад 300 віртуальних лабораторій з біохімії, генетики, біотехнологій, фізики та інших предметів. Віртуальні симуляції на платформі доступні з таких галузей, як анатомія та фізіологія, біохімія, біологія, біотехнологія, хімія та наука про землю.

2. Віртуальні лабораторії:

- **PhET Virtual Labs:** Наприклад, лабораторія електрики для постійного струму дозволяє студентам експериментувати з електронними компонентами, такими як батареї, резистори, лампи та вимикачі, і робити вимірювання з реальними амперметром і вольтметром.
- **Labster Virtual Labs:** Ці лабораторії включають елементи гейміфікації, що робить навчання більш захоплюючим та ефективним. Студенти можуть виконувати експерименти, які в реальному житті можуть бути небезпечними або дорогими, що значно розширює їхні можливості для навчання.

Використання цих технологій у навчальному процесі сприяє розвитку понятійного мислення, оскільки студенти мають можливість застосовувати теоретичні знання на практиці, аналізувати результати експериментів та робити висновки.

Інтерактивні методи навчання, такі як симуляції та віртуальні лабораторії, мають значний вплив на розвиток понятійного мислення у студентів. Інтерактивні методи сприяють активному залученню студентів у навчальний процес. Це дозволяє їм краще засвоювати матеріал та розвивати навички критичного мислення. Використання симуляцій та віртуальних лабораторій допомагає студентам краще розуміти складні технічні концепції через практичне застосування теоретичних знань. Інтерактивні методи сприяють розвитку навичок аналізу та синтезу інформації, що є ключовими компонентами понятійного мислення. Ці методи роблять навчання більш цікавим та захоплюючим, що підвищує мотивацію студентів до навчання та сприяє кращому засвоєнню матеріалу. Групові проекти та спільні завдання у віртуальних лабораторіях сприяють розвитку комунікаційних навичок та вмінню працювати в команді. Студенти можуть працювати у власному темпі та повторювати експерименти стільки разів, скільки потрібно для повного розуміння, що робить навчання більш гнучким та доступним. Інтерактивні методи навчання вже довели свою ефективність у сучасному освітньому просторі, і їх використання буде лише зростати, сприяючи розвитку понятійного мислення у студентів.

Проектно-орієнтоване навчання (PBL) є ефективним методом, який сприяє розвитку критичного мислення, співпраці та практичних навичок у студентів. Студенти обирають тему, яка є актуальною та цікавою для них. Тема повинна бути пов'язана з реальними проблемами або викликами, що дозволяє студентам застосовувати свої знання на практиці. Визначення конкретних завдань та цілей проекту. Це допомагає студентам зрозуміти, що саме вони повинні досягти та які кроки необхідно зробити для цього. Розробка плану дій, розподіл ролей та обов'язків серед учасників проекту. Це включає визначення ресурсів, необхідних для виконання завдань, та встановлення термінів виконання. Реалізація запланованих дій, збір та аналіз даних, проведення експериментів або досліджень. Студенти працюють як індивідуально, так і в групах, що сприяє розвитку

навичок співпраці та комунікації. Підготовка та представлення результатів проекту у вигляді звіту, презентації або іншого формату. Це дозволяє студентам продемонструвати свої досягнення та отримати зворотний зв'язок від викладачів та однокурсників. Аналіз виконаної роботи, обговорення досягнень та труднощів, з якими стикнулися студенти під час виконання проекту. Це допомагає виявити сильні та слабкі сторони проекту та зробити висновки для майбутніх робіт. Проектно-орієнтоване навчання сприяє розвитку понятійного мислення, оскільки студенти мають можливість застосовувати теоретичні знання на практиці, аналізувати результати та робити висновки. Це робить навчання більш цікавим та мотивуючим, а також готує студентів до реальних викликів у професійній діяльності.

Приведемо деякі приклади успішних проектів, які демонструють ефективність проектно-орієнтованого навчання.

Проект *Всеукраїнська онлайн-школа E-SCHOOL* був розроблений на замовлення Міністерства освіти України для забезпечення дистанційного навчання під час пандемії. Платформа містить 1800 відеоуроків, тестів і матеріалів для самостійної роботи з 18 основних шкільних предметів. Проект активно використовується як в Україні, так і за кордоном.

Проект ***Інтерактивна екологічна казка “Про наше Чорне море”*** спрямований на підвищення рівня обізнаності дітей молодшого шкільного віку з проблемами забруднення Чорного моря. Він включає інтерактивні заняття та екологічні ігри, що допомагають дітям краще зрозуміти важливість збереження навколишнього середовища.

Соціальне ательє Butterfly. Це успішний соціальний проект, що займається пошиттям вишиваних блузок та іншого одягу. Частина прибутку йде на підтримку добровольців на фронті та їхніх сімей. Проект отримав міжнародний грант для свого розвитку.

Український стартап ***GitLab*** став одним з провідних інструментів для розробки програмного забезпечення. GitLab отримав підтримку від Y Combinator і зараз використовується багатьма компаніями по всьому світу.

Ці приклади демонструють, як проектно-орієнтоване навчання може сприяти розвитку різноманітних навичок та знань, а також вирішенню реальних проблем.

Міждисциплінарний підхід в освіті передбачає об'єднання знань та методів з різних дисциплін для створення цілісного розуміння складних проблем. Інтеграція знань дозволяє студентам підходити до проблем з різних кутів зору, використовуючи методи та концепції з різних дисциплін. Це сприяє більш глибокому розумінню та ефективному розв'язанню складних завдань. Студенти вчаться аналізувати інформацію з різних джерел, синтезувати її та робити обґрунтовані висновки. Це розвиває навички критичного мислення та здатність до самостійного прийняття рішень. Інтеграція знань робить навчання більш цікавим та значущим для студентів, оскільки вони бачать практичне застосування своїх знань у реальних ситуаціях. Такий підхід готує студентів до роботи в сучасному світі, де більшість професій вимагають знань та навичок з різних галузей. Об'єднання знань з різних дисциплін сприяє розвитку інноваційного мислення та творчого підходу до вирішення проблем.

Прикладами міждисциплінарного підходу можна назвати **STEM-освіту, інтегровані курси, проектно-орієнтоване навчання.**

STEM (наука, технології, інженерія, математика) є яскравим прикладом міждисциплінарного підходу, де знання з різних галузей інтегруються для вирішення технічних та наукових завдань.

Наприклад, курс “Природничі науки” може об'єднувати фізику, хімію, біологію та географію, що дозволяє студентам отримати цілісне уявлення про природні явища.

Міждисциплінарний підхід є важливим інструментом для підготовки студентів до сучасних викликів та сприяє розвитку їхніх аналітичних та творчих здібностей.

Критичне та понятійне мислення тісно пов'язані між собою і взаємодоповнюють одне одного. Критичне мислення передбачає здатність аналізувати та оцінювати інформацію, що є основою для розвитку понятійного мислення. Студенти вчаться розрізняти важливу інформацію від другорядної, що допомагає їм формувати чіткі поняття та концепції. Критичне мислення допомагає студентам робити обґрунтовані висновки на основі аналізу даних. Це сприяє розвитку понятійного мислення, оскільки студенти вчаться формулювати та перевіряти свої гіпотези. Критичне мислення включає в себе здатність синтезувати інформацію з різних джерел, що є важливим для формування нових понять та ідей. Це допомагає студентам створювати цілісні уявлення про складні проблеми. Критичне мислення сприяє розвитку усвідомленості та рефлексії, що дозволяє студентам краще розуміти свої власні думки та переконання. Це є важливим компонентом понятійного мислення, оскільки допомагає студентам формувати чіткі та логічні концепції. Критичне мислення розвиває здатність до самостійного навчання, що є важливим для розвитку понятійного мислення. Студенти вчаться самостійно знаходити та аналізувати інформацію, що допомагає їм формувати нові поняття та ідеї. Таким чином, критичне та понятійне мислення взаємодіють та підсилюють одне одного, сприяючи розвитку глибокого та усвідомленого розуміння складних проблем.

ВИСНОВКИ

На основі проведеного дослідження можна зробити наступні основні висновки. Використання міждисциплінарного підходу в навчанні значно покращує критичне та понятійне мислення студентів. Це підтверджується високими результатами тестів та позитивними відгуками студентів. Групові проекти та дискусії сприяють розвитку комунікаційних навичок та здатності до співпраці. Студенти, які працюють у групах, демонструють кращі результати в комунікації та співпраці. Інтеграція реальних кейсів та проектно-орієнтованого навчання підвищує мотивацію студентів до навчання. Вони бачать практичне застосування своїх знань, що стимулює їх до подальшого розвитку. Регулярний та конструктивний зворотний зв'язок є ключовим фактором у покращенні академічних результатів студентів. Він допомагає їм краще зрозуміти свої помилки та працювати над їх виправленням. Методи, такі як дискусії, аналіз кейсів та використання відкритих запитань, ефективно розвивають критичне мислення у студентів. Це підтверджується їхньою здатністю робити обґрунтовані висновки та аналізувати інформацію з різних джерел. Міждисциплінарний підхід та проектно-орієнтоване навчання готують студентів до вирішення реальних проблем, що є важливим для їхньої професійної діяльності. Вони вчаться застосовувати знання на практиці та працювати в команді. Ці висновки підкреслюють важливість використання сучасних методів навчання для розвитку критичного та понятійного мислення, а також підготовки студентів до реальних викликів у їхній майбутній професійній діяльності.

На основі результатів дослідження та сучасних підходів до освіти, можна запропонувати наступні рекомендації для викладачів та освітніх установ. Викладачам рекомендується впроваджувати міждисциплінарні проекти, які допомагають студентам бачити зв'язки між різними предметами та застосовувати знання на практиці. Це сприяє розвитку критичного мислення та підвищує мотивацію до навчання. Освітнім установам варто створювати умови для групової роботи та дискусій, що сприяє розвитку комунікаційних навичок та здатності до співпраці. Викладачі можуть організовувати дебати, групові проекти та інші форми активного навчання. Викладачам рекомендується надавати студентам регулярний та конструктивний зворотний зв'язок. Це допомагає студентам краще зрозуміти свої помилки та працювати над їх виправленням, що сприяє покращенню академічних результатів. Освітнім установам варто впроваджувати навчання на основі реальних кейсів, що дозволяє студентам бачити практичне застосування своїх знань. Це підвищує мотивацію до навчання та готує студентів до вирішення реальних проблем. Освітнім установам слід інвестувати в професійний розвиток викладачів,

забезпечуючи їм доступ до сучасних методик навчання, тренінгів та семінарів. Викладачам рекомендується активно використовувати сучасні технології для покращення навчального процесу. Це може включати використання онлайн-ресурсів, інтерактивних платформ та інших цифрових інструментів, що сприяють активному залученню студентів. Ці рекомендації допоможуть викладачам та освітнім установам покращити якість навчання, підвищити мотивацію студентів та підготувати їх до успішної професійної діяльності.

СПИСОК ПОСИЛАНЬ

1. Балик Н. Р. *Особливості організації адаптивного тестування* / Н. Р. Балик, М. Б. Хортник // У збірнику тез доповідей VII Міжнародної науково-практичної інтернет-конференції: «Сучасні цифрові технології та інноваційні методики навчання: досвід, тенденції, перспективи», Тернопіль: ТНПУ ім. Володимира Гнатюка. – 2021. – С. 11-14.
2. Карабін О. Й. *Особливості використання вебредакторів при вивченні основ мови HTML* / О. Й. Карабін, І. О. Бомок // У збірнику тез доповідей VII Міжнародної науково-практичної інтернет-конференції: «Сучасні цифрові технології та інноваційні методики навчання: досвід, тенденції, перспективи», Тернопіль: ТНПУ ім. Володимира Гнатюка. – 2021. – С.16-18.
3. *Інноваційні технології та методики в освітньому середовищі: теорія та практика: матеріали інтернет-конференції, 25-26 листопада 2021 року* / за заг. ред. О. А. Жукової, А. І. Комишана. Харків: ХНУ імені В. Н. Каразіна, 2021. 191 с. DOI: <https://doi.org/10.5281/zenodo.5776617>
4. Романишина, О. Я., Габрусєв, В. Ю. *Формування об'єктно-орієнтованого мислення у здобувачів освіти* / О. Я. Романишина, В. Ю. Габрусєв // У збірнику тез доповідей VII Міжнародної науково-практичної інтернет-конференції: «Сучасні цифрові технології та інноваційні методики навчання: досвід, тенденції, перспективи», Тернопіль: ТНПУ ім. Володимира Гнатюка. – 2021. – С. 8-10.

УДК: 378.147:62-5:004.89

Пустовалов В.І. (Донбаська державна машинобудівна академія, м. Краматорськ – Тернопіль, Україна)

ВПРОВАДЖЕННЯ СУЧАСНИХ ТЕХНОЛОГІЙ ТА ЗАБЕЗПЕЧЕННЯ ЯКОСТІ ОСВІТИ В ТЕХНІЧНИХ СПЕЦІАЛЬНОСТЯХ

Анотація Стаття присвячена впровадженню сучасних технологій у виробничі процеси та забезпеченню якості освіти у технічних спеціальностях. Проаналізовано інноваційні підходи до виготовлення та оптимізації технологічних процесів, включаючи використання автоматизації, роботизації та гнучких виробничих систем. Основна увага приділяється значенню інновацій для підвищення продуктивності, зниження витрат та покращення якості кінцевої продукції. Розглянуто перспективи застосування 3D-друку, адитивних технологій та розробки інтелектуальних систем моніторингу, що сприяють підготовці фахівців, здатних працювати з новітніми технологіями.

Ключові слова: сучасні технології, технічна освіта, автоматизація, роботизація, інновації, 3D-друк, якість продукції, інтелектуальні системи, навчальні програми, технічні спеціальності.

Abstract. The article is dedicated to the implementation of modern technologies in manufacturing processes and ensuring the quality of education in technical specialties. Innovative approaches to the production and optimization of technological processes are analyzed, including the use of automation, robotics, and flexible manufacturing systems. The main focus is on the significance of innovations for increasing productivity, reducing costs, and improving the quality of final products. The prospects of applying 3D printing, additive technologies, and the development of intelligent monitoring systems are discussed, which contribute to the training of specialists capable of working with cutting-edge technologies.

Keywords: modern technologies, technical education, automation, robotics, innovations, 3D printing, product quality, intelligent systems, curricula, technical specialties.

Вступ Сучасна освіта та виробничі процеси зазнають значних змін через розвиток технологій. Інновації стають невід'ємною частиною підготовки фахівців, що спеціалізуються на складних інженерних процесах. Залучення новітніх технологій у навчальний процес сприяє формуванню кваліфікованих кадрів, які відповідають сучасним вимогам ринку.

Реалізація інноваційного механоскладального технологічного комплексу сприяє значному підвищенню ефективності виробництва редукторів дробарок. Оптимізація технологічних процесів, використання сучасного обладнання та впровадження автоматизованих систем дозволяють не лише знизити витрати на виробництво, але й підвищити якість кінцевої продукції. Особлива увага приділяється розробці ефективних методів захисту редукторів від агресивного зовнішнього середовища, що є ключовим для забезпечення їх надійності та довговічності.

У подальших дослідженнях варто зосередитися на розширенні застосування інноваційних матеріалів і технологій, зокрема 3D-друку та адитивних технологій, для створення зубчастих коліс та корпусів редукторів з унікальними властивостями. Також перспективним напрямком є розвиток інтелектуальних систем моніторингу та діагностики обладнання в реальному часі, що дозволить мінімізувати час простою та оптимізувати процеси технічного обслуговування.

Аналіз діяльності вітчизняних підприємств, таких як ДП «Запорізьке машинобудівне конструкторське бюро «Прогрес» імені академіка О.Г. Івченка» та Інститут геотехнічної механіки імені М.С. Полякова НАН України, показує високий потенціал української наукової думки та інженерного мистецтва в галузі машинобудування. Ці установи демонструють успішне поєднання наукових досліджень, практичного впровадження інновацій та підготовки висококваліфікованих спеціалістів.

На основі проведених досліджень можна рекомендувати машинобудівним підприємствам активніше впроваджувати інноваційні технологічні рішення, зокрема:

- Розвиток і застосування 3D-друку для виробництва зубчастих коліс і компонентів редукторів, що дозволяє підвищити гнучкість виробництва і знизити витрати на прототипування.
- Впровадження систем автоматизації і роботизації для оптимізації виробничих процесів, зменшення витрат на виробництво та підвищення якості продукції.
- Розробка і застосування інтелектуальних систем моніторингу стану обладнання, що сприятиме своєчасному виявленню та усуненню несправностей, зниженню часу простою та збільшенню терміну служби обладнання.

Інновації у сфері механоскладальних технологічних комплексів для виготовлення редукторів дробарок відіграють ключову роль у підвищенні ефективності та конкурентоспроможності виробництва. Активне впровадження новітніх технологій, автоматизація процесів, розвиток інтелектуальних систем моніторингу та контролю, а також використання інноваційних матеріалів дозволить досягти нового рівня якості та надійності продукції. Водночас, інтеграція цифрових технологій у виробничі процеси відкриває можливості для оптимізації робочих процесів, зменшення енергоспоживання та підвищення екологічності виробництва.

Співпраця між науковими установами та промисловими підприємствами є ключем до успішного впровадження інновацій. Обмін знаннями та досвідом сприятиме розробці ефективних рішень, що задовольняють сучасні вимоги ринку. Також важливо надавати підтримку молодим фахівцям та науковцям, які працюють над інноваційними проектами, забезпечуючи їх доступ до сучасного обладнання та технологій.

У майбутньому важливо зосередитися на розробці та впровадженні технологій, що забезпечують стале виробництво. Це означає не лише зменшення негативного впливу на довкілля, але й ефективне використання ресурсів, зокрема, за допомогою переробки та повторного використання матеріалів.

Розвиток і впровадження інноваційних механоскладальних технологічних комплексів для виготовлення редуктора дробарки має стратегічне значення для підвищення конкурентоспроможності машинобудівної галузі. Використання передових технологій, оптимізація процесів та впровадження принципів сталого розвитку дозволять виробляти високоякісну продукцію, що відповідає сучасним вимогам безпеки, надійності та екологічності. Успішне впровадження цих інновацій залежить від тісної взаємодії між науковими кругами та промисловістю, а також від підтримки держави в сфері науки та технологій.

Така співпраця створює сприятливі умови не лише для реалізації поточних проектів, але й для розробки перспективних досліджень, що можуть лягти в основу майбутніх технологічних проривів у машинобудуванні. Особливу увагу слід звернути на розвиток цифровізації виробничих процесів, впровадження систем Інтернету речей для моніторингу та управління виробництвом, що забезпечить вищу гнучкість і адаптивність до змінних умов ринку.

Важливим аспектом є також розвиток науково-освітньої бази для підготовки кваліфікованих фахівців, здатних працювати з новітніми технологіями та розробляти інноваційні рішення. Це вимагає не тільки оновлення навчальних програм, але й забезпечення доступу студентів та молодих науковців до сучасного обладнання та лабораторій.

Узагальнюючи, можна сказати, що успіх у впровадженні інновацій у виробництво редукторів для дробарок та іншої високотехнологічної продукції залежить від комплексного підходу, що охоплює технологічні інновації, розвиток наукових досліджень, підготовку кадрів та ефективну співпрацю між науковими установами та промисловістю. Саме такий підхід дозволить забезпечити сталий розвиток машинобудівної галузі та відповідність її продукції вимогам сучасного ринку.

УДК 377.5

Савельєва Т.О. (ВСП «Краматорський фаховий коледж Криворізького національного університету», м.Кривий Ріг, Україна)

ЗАСТОСУВАННЯ GOOGLE СЕРВІСІВ ПРИ ВИКЛАДАННІ СПЕЦДИСЦИПЛІН У КОЛЕДЖІ

Анотація. У статті розглядається проблема активного переходу сучасної освіти до Інтернет-технологій та масової діджиталізації, що стає необхідним у контексті викликів, пов'язаних з пандемією та війною в Україні. Акцентується на важливості використання інформаційних технологій для формування професійних компетентностей майбутніх спеціалістів. Особливу увагу приділено сервісам Google, які значно спрощують роботу викладачів і покращують взаємодію зі студентами під час дистанційного навчання. Аналізується актуальність впровадження інноваційних технологій у навчальний процес, враховуючи досвід дослідників у цій галузі. Мета публікації полягає у вивченні особливостей сервісів Google та їх впливу на викладання спеціальних дисциплін у коледжі. Висвітлено переваги та недоліки використання хмарних технологій у навчанні, а також практичні аспекти їх застосування в освітньому процесі.

Ключові слова: діджиталізація, освіта, сервіси Google, дистанційне навчання, професійні компетентності, інформаційні технології, хмарні технології, GSuite for Education

Abstract. The article addresses the issue of the active transition of modern education to Internet technologies and mass digitalization, which has become necessary in the context of challenges related to the pandemic and the war in Ukraine. It emphasizes the importance of using information technologies to develop the professional competencies of future specialists. Special attention is given to Google services, which significantly simplify the work of educators and enhance interaction with students during remote learning. The relevance of implementing innovative technologies in the educational process is analyzed, taking into account the experiences of researchers in this field. The purpose of the publication is to examine the features of Google services and their impact on teaching specialized disciplines in college. The advantages and disadvantages of using cloud technologies in education, as well as practical aspects of their application in the educational process, are highlighted.

Keywords: digitalization, education, Google services, remote learning, professional competencies, information technologies, cloud technologies, GSuite for Education.

ПОСТАНОВКА ПРОБЛЕМИ. Сучасна освіта наразі потребує активного переходу від традиційних методів та технологій викладання до використання Інтернет - технологій та масової діджиталізації. Зростання необхідності використання інформаційних технологій як викладачами, так і студентами, потребує певних знань та навичок.

Інтернет-технології широко проникають у всі сфери суспільства, в тому числі і в освіту, відіграють значну роль у формуванні професійних компетентностей та навичок майбутніх спеціалістів. Серед таких технологій слід виділити сервіси GOOGLE, які значно полегшують роботу педагогів, спрощують їх взаємодію із студентами, особливо при дистанційному навчанні, а також надають можливість викладати новий матеріал у зручному форматі, контролювати рівень знань студентів

АНАЛІЗ ОСТАННІХ ДОСЛІДЖЕНЬ І ПУБЛІКАЦІЙ. Використання Інтернет-технологій активно розглядаються у працях Гриценка В.І. [3], Іваницького О.І. [6] та інших.

Дослідженню використання інформаційних технологій в освіті присвячені праці: В.Ю. Бикова[1, 2], М.І. Жалдака [5], Ю.В. Триуса [7].

Ю. Ю. Дюлічева розглядає застосування в навчальному процесі платформ MicrosoftLive@edu (зараз Office 365 Education) та GoogleforEducation як сучасний інструмент для створення відкритих освітніх ресурсів та реалізації концепції «навчання без меж» [8].

В. П. Олексюк досліджує процес інтеграції хмарних технологій GoogleApps (зараз GSuiteforEducation) у інформаційно-освітній простір навчального закладу [9].

ВИЗНАЧЕННЯ НЕВИРІШЕНИХ РАНІШЕ ЧАСТИН ЗАГАЛЬНОЇ ПРОБЛЕМИ. Сьогодні вимагає від системи освіти створення належних умов для отримання якісних знань студентами фахової передвищої освіти, надання можливості дистанційного навчання в умовах повномасштабної війни в Україні, навчання студентів, що тимчасово знайшли прихисток за кордоном.

Тому активне впровадження сервісів Google при викладанні спецдисциплін у коледжі дозволяє вирішити проблеми, що виникають, підвищити рівень якості навчання, використовувати різноманітні технології навчання. Знання особливостей сервісів Google та вміння їх використовувати у своїй роботі є першочерговою задачею викладачів навчального закладу.

ФОРМУЛЮВАННЯ ЦІЛЕЙ ПУБЛІКАЦІЇ. Метою публікації є аналіз особливостей наявних сервісів Google та їх впровадження при викладанні спецдисциплін у коледжі.

ВИКЛАД ОСНОВНОГО МАТЕРІАЛУ ДОСЛІДЖЕННЯ. Підготовка сучасних спеціалістів потребує розвитку у них вміння збирати та аналізувати інформацію із різних джерел, критично підходити до вибору інформації. Основним джерелом інформації наразі є Інтернет, який також активно використовується і в процесі навчання, дозволяє налагодити взаємодію між всіма учасниками освітнього процесу, надає можливість викладання теоретичного матеріалу та використання засобів контролю знань.

Система сервісів компанії Google, яка називається GSuiteforEducation створена на основі хмарних технологій та має активне застосування в освітньому процесі.

Google Workspace for Education — це набір хмарних інструментів, призначений для закладів початкової, середньої і вищої освіти, а також домашнього навчання. Ці інструменти, зокрема, включають додатки для обміну повідомленнями й спільної роботи, як-от Gmail, Google Диск, Google Календар, Клас тощо. [10]

Використання сервісів Google в освітній галузі має наступні переваги:

- безкоштовність (доступні всі базові можливості, відсутність обмежень на період використання);
- один акаунт – всі сервіси (реєстрація необхідна на самому початку, нові сервіси можна підключати за необхідністю, наявність та налаштування персонального організатора всіх сервісів);
- знайомий інтуїтивно зрозумілий інтерфейс (відповідає стандартним офісним програмам, має україномовну версію);
- хмарне зберігання інформації (можливість втрати даних виключена, спрощений доступ за прямими посиланнями, можливість редагування та доступу з будь-якого комп'ютера, що має підключення до мережі Інтернет);
- мінімальні вимоги для доступу (відсутність необхідності встановлення додаткових програм, підтримка різними браузером, доступ з портативних пристроїв (смартфонів, планшетів));
- сумісне створення документів (об'єднання людей, що працюють над спільним документом, оперативна узгодженість документів, інтерактивність, відображення змін в реальному часі);
- історія всіх змін (ведення статистики змін, можливість відновлення документу попередньої редакції);
- розмежування прав на доступ (різні права на доступ (редагування, перегляд, коментування), можливість вбудовування у вигляді посилань);
- підтримка та розвиток (оновлення інтерфейсу та можливостей, інтеграція з сучасними технологіями Веб 2.0 тощо). [4]

GSuiteforEducation містить дві основні категорії сервісів: основні та додаткові.

До основних сервісів відносяться - *Gmail; GoogleCalendar; Google CloudSearch; Google Drive; Google Docs; Google Sheets; Google Slides; Google Forms; Google Sites; Google Hangouts, Google Talk, Hangouts Meet; Google Keep; Google Ceйф*).

До додаткових - *YouTube; Google Maps; Blogger; Google Analytics; Google Earth; Google Groups; Google Scholar; Google Translator.*

Розглянемо основні сервіси та їх особливості.

Gmail – безкоштовна служба електронної пошти від американської компанії Google. Надає доступ до поштових скриньок через вебінтерфейс і за протоколами SMTP, IMAP, а також фірмовий застосунок Gmail для пристроїв під ОС Android. [11]. Перевагами електронної пошти є можливість налагодження переписки викладача із студентом, передавання інформації різних форм та об'ємів, можливість масової розсилки повідомлень, зберігання листів та їх впорядкування за датою надходження. Але електронна пошта не надає можливості проконтролювати отримання листа та ознайомлення із його змістом, відсутня можливість онлайн спілкування з групою студентів.

Google Диск та Google Документ — сервіс зберігання, редагування та синхронізації файлів. Використовуються для розміщення навчальних матеріалів, їх накопичення, що надає можливість студентам ознайомлюватися з матеріала у зручний для себе час, отримавши доступ через електронну пошту. Перевагами сервісів є безкоштовність завантаження достатньо значного об'єму матеріалів, зрозумілий та зручний інтерфейс. Недоліком - необхідність наявності пошти gmail.

GoogleCalendar (Календар) являє собою web-інструмент управління та планування. Є зручним засобом для планування різних заходів та для створення календарного планування або роботи над будь-яким проектом.

GoogleSheets (Таблиці) – надають можливість створювати нові таблиці й редагувати наявні; надавати доступ до таблиць і редагувати їх у реальному часі разом з іншими користувачами; працювати будь-де й будь-коли, навіть у режимі офлайн [12].

GoogleSlides (Презентації) – веб-сервіс, за допомогою якого користувач може створювати, редагувати, експортувати презентації в режимі онлайн, а також надавати колективного доступу до роботи з ними.[13]

GoogleForms (Форми) – дозволяє з легкістю створювати форми та опитування, аналізувати їх результати. Статистика відповідей оновлюється у режимі реального часу. Зручно використовувати для проведення підсумкового та поточного контролю знань.[14]

GoogleSites (Сайти) – дозволяє співпрацювати з колегами та студентами дуже просто, спільно редагувати матеріали в реальному часі, а також ділитися вмістом так само, як на Диску і в Документах. [15]

При викладанні спецдисциплін у ВСП “Краматорський коледж Криворізького національного університету” достатньо активно використовуються більшість сервісів Google. Ще з часів карантину використовується Google Диск на сайті коледжу, що дозволяє організувати дистанційне навчання студентів, розмістивши матеріали на загальнодоступній платформі, але це є істотним недоліком, що надає можливість доступу до інформації всіх бажаючих. Тому для розміщення інформації суто професійної, націленої на певне коло осіб, використовується вибіркового доступу.

Електронна пошта Google також активно використовується для обміну інформацією разом із корпоративною Outlook. Наявність пошукової системи у електронній пошті надає можливість швидко знайти всю переписку з конкретним студентом та перевірити вконтент ним завдань.

GoogleSlides (Презентації) використовуються для забезпечення наочності надаваного теоретичного матеріалу як на лекційних, так і практичних заняттях, що актуальне за умови відсутності можливості проходження практики студентів на реальних підприємствах.

GoogleForms (Форми) - використовуються для проведення тестування студентів із певних тем, використовуються у режимі реального часу, що дозволяє не тільки оцінити рівень знань кожного студента, але і зробити роботу над помилками як в індивідуальному, так і в груповому порядку.

GoogleSites (Сайти) щодо певної дисципліни або певного викладача поки що не використовуються у коледжі, але необхідність використання такої форми роботи обговорюється на планується у подальшому використанні.

ВИСНОВКИ

Реалії сьогодення України та сучасний розвиток освіти вимагає активного використання інформаційних технологій. Використання різних сервісів Google надає можливість застосовувати різноманітні форми навчання, в тому числі і дистанційну, дозволяє налагодити контакт між викладачами та студентами, навіть за умови територіальної віддаленості, урізноманітнити подання матеріалів та використовувати певні інструменти для контролю знань студентів.

СПИСОК ПОСИЛАНЬ

1. Биков В.Ю. Засоби інформаційно-комунікаційних технологій єдиного інформаційного простору системи освіти України: монографія / [В. В. Лапінський, А. Ю. Пилипчук, М. П. Шишкіна та ін.]; за наук. ред. проф. В. Ю. Бикова – К.: Педагогічна думка, 2010. – 160 с.
2. Биков В.Ю. Технології хмарних обчислень – провідні інформаційні технології подальшого розвитку інформатизації системи освіти України / В. Ю. Биков // Комп'ютер у школі та сім'ї. – 2011. – №6. – С. 3-11.
3. Гриценко В.І., Урсатьєв О.А «Сучасні інформаційні технології зберігання даних та обчислень» / К.: Видавництво «Наукова думка», 2017. – 250 с.
4. Дронь В.В. Google-сервіси в навчальній діяльності викладачів: методичні рекомендації / В.В.Дронь // Економіка в школах України. – 2017. – № 4.
5. Жалдак М. І. Система підготовки вчителя до використання інформаційно-комунікаційних технологій в навчальному процесі / М. І. Жалдак // Науковий часопис НПУ імені М. П. Драгоманова. Серія 2 : Комп'ютерно-орієнтовані системи навчання. - 2011. - №. 11. - С. 3-15.
6. Іваницький О. І. Сучасні технології навчання фізики в середній школі / Іваницький О. І. – Запоріжжя: Прем'єр, 2001. – 255 с.
7. Триус Ю. В. Комп'ютерно-орієнтовані методичні системи навчання математичних дисциплін у ВНЗ: проблеми, стан і перспективи / Ю. В. Триус // Науковий часопис НПУ імені М. П. Драгоманова. Серія 2 : Комп'ютерно-орієнтовані системи навчання. - 2010. - №. 9. - С. 16-29.
8. https://www.researchgate.net/publication/287595071_the_cloud_technologies_in_professional_education_of_the_future_economists/fulltext/59e8b303458515c3631425a0/the-cloud-technologies-in-professional-education-of-the-future-economists.pdf
9. <https://2016.moodle.moot.in.ua/course/view.php?id=96>
10. <https://support.google.com/a/answer/2856827?hl=uk>
11. <https://uk.wikipedia.org/wiki/Gmail>
12. <https://play.google.com/store/apps/details?id=com.google.android.apps.docs.editors.sheets&hl=uk>
13. <https://workspace.google.com/intl/uk/products/slides/>
14. <https://www.google.com/intl/ru/forms/about/>
15. <https://workspace.google.com/intl/uk/products/sites/>

УДК

Синиця Т.В. (Краматорське вище професійне училище, м.Краматорськ, Україна)

ВИКОРИСТАННЯ ІННОВАЦІЙНИХ ТЕХНОЛОГІЙ ДЛЯ ЗАБЕЗПЕЧЕННЯ ЯКІСНОГО НАВЧАННЯ КВАЛІФІКОВАНИХ РОБІТНИКІВ В СУЧАСНИХ УМОВАХ

Анотація. Освітні інновації стали важливою рушійною силою, яка сприяє розвитку системи освіти в Україні, особливо в умовах воєнного стану, коли більшість навчальних закладів перейшли на дистанційне навчання. Це навчання, хоча й не ідеальне, забезпечує ефективне доповнення до традиційної освіти, дозволяючи впроваджувати інноваційні технології для підвищення пізнавальної активності та професійної компетентності учнів. Важливою метою сучасної освіти є виховання особистості, здатної до самостійного навчання, критичного мислення та творчого розв'язання проблем. У статті розглядаються особливості інноваційного навчання, технології змішаного навчання, застосування цифрових технологій, а також оцінювання навчальних досягнень у дистанційних умовах. Показано, що інтерактивність та цифрові платформи, такі як Google Classroom, сприяють залученню учнів до навчання і розвитку їхніх навичок, що є критично важливим для підготовки кваліфікованих фахівців.

Ключові слова: освітні інновації, дистанційне навчання, змішане навчання, цифрові технології, професійно-технічна освіта, пізнавальна активність, професійна компетентність, інтерактивне навчання, оцінювання.

Abstract. Educational innovations have become an important driving force that promotes the development of the education system in Ukraine, especially in the context of martial law, when most educational institutions have transitioned to distance learning. This form of education, although not ideal, provides an effective complement to traditional education, allowing for the implementation of innovative technologies to enhance students' cognitive activity and professional competence. A key objective of modern education is to cultivate individuals capable of self-directed learning, critical thinking, and creative problem-solving. The article discusses the features of innovative learning, blended learning technologies, the application of digital technologies, and the assessment of educational achievements in remote conditions. It is shown that interactivity and digital platforms, such as Google Classroom, contribute to engaging students in the learning process and developing their skills, which is critically important for preparing qualified specialists.

Keywords: educational innovations, distance learning, blended learning, digital technologies, vocational education, cognitive activity, professional competence, interactive learning, assessment.

Освітні інновації завжди є тією рушійною силою, яка спрямовує систему освіти на розвиток. Інтерес педагогів до освітніх інновацій посилюється також реформаторськими процесами, які останнім часом активно відбуваються у вітчизняній освіті.

На період воєнного стану більшість навчальних закладів України було переведено на дистанційне навчання. Звичайно, ця форма навчання не є ідеальною, але використання деяких аспектів дистанційного навчання є важливим доповненням до традиційної освіти, особливо в специфічних умовах, які сьогодні унеможливили традиційне навчання.

В процесі дистанційного навчання заклади освіти для ефективного навчання інтенсивно використовують різного роду освітні інновації [1]. Тому педагог, навіть найталановитіший, уже не може бути єдиним джерелом інформації. Сучасному учневі не так треба подати тему, як навчити осмислювати її, а він вже потім шукатиме інформацію, яка допоможе реалізувати проблему. Сприятиме вирішенню поставлених перед освітою завдань мають інноваційні технології навчання.

Підвищення пізнавальної активності та професійної компетентності в учнів

Сучасна освіта – це виховання відповідальної особистості, яка здатна до самоосвіти і саморозвитку, вміє критично мислити, опрацьовувати різноманітну інформацію, використовувати набуті знання і уміння для творчого розв'язання проблеми.

Інноваційні технології – це ефективний спосіб підвищення пізнавальної активності та професійної компетентності в учнів. Сьогодні більшість навчальних закладів системи професійно-технічної освіти в той чи іншій мірі працюють у інноваційному режимі. Тому, що найважливіша риса сучасного навчання – його спрямованість на те, щоб навчити учнів не лише пристосовуватися, а й активно діяти в ситуаціях, які зазнали соціальних змін. Інноваційне навчання стимулює активну участь у проблемних ситуаціях, які виникають як перед окремою людиною, так і перед цілим суспільством. Усвідомлення його потреби розширює обрії дидактичних пошуків. Таке навчання пов'язане з творчим пошуком на основі наявного досвіду, тобто з його збагаченням.

Специфічними особливостями інноваційного навчання є його відкритість майбутньому, здатність до передбачення та прогнозування на основі постійної переоцінки цінностей, налаштованість на активні та конструктивні дії в швидко змінних ситуаціях. Як зазначав науковець Василь Химинець «...інноваційне навчання – це зорієнтована на динамічні зміни в навколишньому світі навчальна та освітня діяльність, яка ґрунтується на розвитку різноманітних форм мислення, творчих здібностей, високих соціально-адаптаційних можливостей особистості» [3].

Науково обґрунтовані інновації у галузі освіти пов'язані з удосконаленням праці викладача. Тому педагоги постійно в пошуку, вивчають, досліджують сучасні інноваційні технології навчання. Поява багатьох технологічних новацій в освітній сфері стали центром уваги педагогів, щоб підтвердити їх реальність і способи отримання від них вигоди в освітньому процесі. Переваги технологічних новацій не обмежуються лише працею педагогів, але й покращують навички здобувачів самостійно розв'язувати проблемні завдання та допомагають їм удосконалити навички мислення та творчості [2].

Технологічні інновації спрямовані на створення та використання сучасних технологій для вирішення нових освітніх завдань, удосконалення системи надання різних видів освітніх послуг тощо.

Прикладом сучасних технологічних інновацій можна назвати технології дистанційного навчання.

Специфічність інновацій у закладах професійно-технічної освіти пов'язана з тим, що:

- вони завжди передбачають нове вирішення актуальної проблеми в галузі;
- їх використання призводить до якісно нових результатів освітньої діяльності;
- їх впровадження викликає якісні зміни інших компонентів єдиної системи освіти.

Варто зазначити, що сучасна система інновацій в освіті представлена технологічними, педагогічними, організаційними, економічними, психологічними, продуктивними та соціальними інноваціями.

Досвід впровадження інноваційних технологій

Важливо відзначити, що основна ціль професійно-технічної освіти це навчання професії. Тому, в умовах сьогодення, педагоги Краматорського ВПУ реалізують технологію змішаного навчання (Blending learning).

Змішане навчання – організація освітнього процесу, що поєднує застосування технологій дистанційного навчання на очній формі.

Для цього використовують різні способи поєднання онлайн-навчання з модернізованою класно-урочною системою, що виражається у скороченні традиційних аудиторних занять, оптимізації самостійної роботи здобувачів, широкому використанні проєктних форм роботи. Дана освітня технологія поєднує навчання з участю педагога (обличчям до обличчя) з онлайн-навчанням, що припускає елементи самостійного контролю здобувача шляху, часу, місця і темпу навчання, а також інтеграцію досвіду навчання з педагогом і онлайн. Тобто, уроки зі спеціальних дисциплін і виробниче навчання, викладачі і майстри виробничого навчання, проводять в місцях релокації

училища (м. Кам'янське Дніпропетровської області і с. Коропець Тернопільської області). Використання технологій змішаного навчання дозволяє зробити освітній процес більш індивідуалізованим, що відповідає потребам усіх зацікавлених сторін, що зрештою підвищує ефективність навчання загалом. Але ми стикаємось з такими труднощами:

- технічні проблеми;
- учні не виходять на зв'язок;
- відсутність підтримки з боку батьків;
- брак досвіду у учнів;
- відсутність техніки.

На засіданні педагогічної ради училища з цього приводу було прийняте рішення: якщо засоби інтернет зв'язку з учнем відсутні – підтримувати зв'язок можна в телефонному режимі, а виконанні завдання отримувати поштою.

Основним інструментом змішаного і дистанційного навчання є цифрові технології.

Цифрові технології – використання різноманітних електронних засобів та програмного забезпечення з метою покращення якості навчання та забезпечення доступу до знань здобувачам освіти та викладачам.

Правильне використання цифрових інструментів допомагає зробити діяльність і навчальні ресурси гнучкими й доступними для всіх. Ключ до змістовного використання технологій у навчанні полягає в тому, щоб розпочати з мети, а не з цифрового інструмента. Це означає, що під час розробки уроку намір має полягати насамперед у підтриманні учнів під час досягнення мети, а цифрові інструменти стануть засобом її досягнення.

Вибір інструментів має відповідати потребам учнів і навчальним цілям уроків. Тобто, необхідно переконатися, що обрані інструменти доступні й зручні для всіх учнів, незалежно від їхніх здібностей чи досвіду.

Цифрові технології допомагають педагогу зрозуміти, коли і з чим учні мають проблеми, і підтримати їх. Існує багато простих цифрових платформ з вільним доступом, які можливо використовувати, щоб допомагати здобувачам освіти з різними навчальними потребами.

Для навчання в нашому училищі спільно використовується електронний освітній ресурс Google Classroom. Він дозволяє організувати онлайн навчання використовуючи відео, текстову та графічну інформацію за допомогою комп'ютера або мобільного пристрою. Педагоги мають змогу: спілкуватись з учнями в режимі реального часу і надсилати повідомлення, проводити тестування, переглядати результати виконання вправ, застосовувати різні форми оцінювання. Учасники можуть показувати свої екрани, дивитися і працювати разом. Також платформа дозволяє за допомогою Google Forms збирати відповіді і потім проводити автоматичне оцінювання результатів тестування.

Google Classroom є зручним електронним ресурсом розробленим саме для освітніх потреб. Він допомагає заощадити час, ефективніше організувати роботу й спілкуватися з учнями. Надає можливість здійснювати зворотній зв'язок з учнівською аудиторією за допомогою прямої відеотрансляції, демонстрування презентації, обмін документами Microsoft Office.

Для проведення уроків виробничого навчання використовуються задалегідь підготовлені електронні ресурси і віртуальний простір: мультимедійні презентації, відеолекції, онлайн-екскурсії, електронні підручники, електронні довідники, інструкційні і алгоритмічні карти, тестові завдання. Демонстрація екрана учням дозволяє легко комбінувати використання різних типів комп'ютерних програм для більш кращого пояснення нового матеріалу.

Застосовуються електронні дидактичні ресурси та створюються вправи на дистанційних платформах LearningApps (платформа для створення різноманітних вправ), Jigsawplanet (платформа для створення пазлів), Rebus (для генерації ребусів), WordArt (для створення хмари слів), Wordwall (платформа для створення різноманітних вправ), Quizz

(тести та медіа матеріали), тощо.

Інтерактивність залучає учнів до навчання і спонукає їх досліджувати й розвивати власні ідеї. Відкриваються нові можливості для навчання через колективне розв'язання завдань і розробку проєктів. У результаті інтерактивне навчання не лише забезпечує передачу знань, а й сприяє розвитку творчого мислення і практичних навичок. Завдяки постійному розвитку цифрових технологій та їхньому впливу на освіту педагоги можуть надати учням унікальні можливості для розвитку їх навичок, які будуть корисними в їхній майбутній кар'єрі й особистому житті.

Оцінювання під час дистанційного навчання

Налагодження зв'язку зі всіма учасниками є обов'язкова умова успішного дистанційного навчання і оцінювання. Для оцінювання досягнень учнів можна використовувати: електронні дидактичні інструменти, виконання творчих завдань, усна відповідь під час проведення уроку.

Загалом контролювати успішність дистанційного навчання можна у синхронному і асинхронному режимах.

Синхронний режим дає об'єктивніше оцінювання проте, вимагає відповідного технічного забезпечення в педагога, та всіх здобувачів освіти. Залишається ризик технічних збоїв під час виконання завдань. Тому необхідно надати учням можливість повторного виконання завдання. У синхронному режимі учні можуть виконувати тести (на платформах Google Classroom, На урок, Всеосвіта, тощо), здавати письмові роботи, брати участь в усних формах контролю.

Асинхронний режим гнучкіший у застосуванні, бо здобувачі освіти можуть виконувати завдання у зручний час. Проте він менш об'єктивний. Щоб зменшити ризики необ'єктивного оцінювання рекомендується обмежити час на виконання завдання та встановити термін для здавання тесту. В асинхронному режимі здобувачі освіти можуть: виконувати тести на одній з платформ; виконувати письмові роботи в текстових редакторах (Google Docs) або в зошитах та надсилати фото.

Завдяки освітній платформі Google Classroom оцінювання можна здійснювати в усній або письмовій формах. Застосовують такі його види: тестування, практичні, контрольні, діагностичні роботи, дослідницькі та творчі проєкти, усні співбесіди та опитування. Кількість робіт, які підлягають поточному оцінюванню варто оптимізувати, щоби не перевантажувати здобувачів освіти. Використання дистанційних технологій навчання дозволяє здійснювати тематичне, семестрове та річне оцінювання віддалено, із використанням цифрових технологій. Нині загально прийнятою формою контролю та моніторингу є тестування, яке може бути навчальним (тобто показувати правильні відповіді) і контрольним.

Під час створення тесту рекомендується вставляти рисунки, графіки й таблиці. Цей підхід активізує пізнавальну діяльність здобувачів освіти під час виконання завдань і є особливо важливим для виконання тестових завдань у закладах професійно-технічної освіти. Тест – це вправа, яка допомагає здобувачам освіти пригадати матеріал та виявити прогалини у власних знаннях, а педагогу зрозуміти як заповнити ці прогалини.

Сучасні цифрові інструменти охоплюють практично весь спектр функцій проєктування, проведення й підсумовування в оцінюванні. Розвинені інструменти комп'ютерного тестування надають можливість учням і педагогам супроводжувати свої дії коментарями у різних форматах.

Висновки

Цифрові технології спрощують процес аналізу й оцінки навчальних досягнень здобувачів освіти. Педагоги можуть використовувати спеціальні програми для відстеження

прогресу, створення електронних журналів й оцінювання робіт і проєктів. Це дозволяє більш об'єктивно визначити успішність учнів і вчасно реагувати на їхні потреби.

Інтерактивність, візуалізація та симуляція роблять навчання більш доступним і захопливим для учнів. Водночас цифрові технології допомагають педагогам ефективніше відстежувати й оцінювати навчальний процес.

Впровадження цифрових технологій у галузі професійної освіти сприяє підвищенню рівня підготовки кваліфікованих фахівців, оскільки передбачають: урахування здібностей, інтересів і нахилів учнів у навчальному процесі, його змісті та структурі; моделювання організаційних, методичних і змістових компонентів навчального процесу з урахуванням досвіду взаємодії учнів із навколишнім світом, індивідуальних відмінностей між учнями; варіативність та особистісно-орієнтовану спрямованість, внаслідок чого знання, уміння й навички перетворюються на засіб розвитку пізнавальних і особистісних якостей учнів.

Ми на власному досвіді переконалися, що при впровадженні інноваційних форм і методів навчання у навчально-виробничий процес значно зросли:

- зацікавленість майбутньою професією;
- рівень технічного і творчого мислення учнів;
- рівень застосування знань у проблемних ситуаціях;
- самостійність учнів (вміння працювати з інструкційно-технологічною документацією, вирішення практичних завдань).

Таким чином, освітню інновацію ми визначаємо як процес оновлення або вдосконалення теорії та практики освіти, що оптимізує досягнення поставленої мети.

Основою інноваційної діяльності має бути системний та компетентнісний підхід; науковий принцип; важливою ознакою освітніх інновацій є також їхня структура; інновації в освіті мають бути спрямовані на гарантування досягнення цілей освітнього процесу, створення цілісної схеми навчального процесу та забезпечення передбачуваного результату.

СПИСОК ПОСИЛАНЬ

1. Шибя А. В., Нагайчук О. В., Ступеньков С. О. Сучасні виклики та потенціал впровадження інновацій в освітній процес під час воєнного стану. *Академічні візії*. 2023. Вип. 18. DOI: <http://dx.doi.org/10.5281/zenodo.7813465>
2. *Інноваційні технології навчання в умовах модернізації сучасної освіти* : монографія / за наук. ред. Л.З. Ребухи. Тернопіль: ЗУНУ, 2022. 143 с.
3. Химинець, В. В. (2016). Роль інноваційної освіти у сталому розвитку територіальних еколого-економічних систем. *Науковий вісник Ужгородського університету. Серія: Економіка*. 1(2). 39–44.
4. Смолюк С. Упровадження інноваційних технологій в освітній процес закладу дошкільної освіти. *Acta Paedagogica Volyniensis*. 2022. № 3. С. 3–8. DOI: <https://doi.org/10.32782/apv/2022.3.1>
5. Коваль, Н. В. (2016). Інтерактивні технології навчання як засіб формування професійних компетентностей майбутніх менеджерів. *Професійно-прикладні дидактики*, 1, 70–77.

УДК 621.9

Соколов М. В. (Донбаська державна машинобудівна академія, м. Краматорськ-Тернопіль, Україна)

РОЗРОБКА ІННОВАЦІЙНОГО МЕХАНОСКЛАДАЛЬНОГО ТЕХНОЛОГІЧНОГО КОМПЛЕКСУ З ВИГОТОВЛЕННЯ БАЗОВИХ ДЕТАЛЕЙ ТРАНСМІСІЇ РОТОРНОГО ЕКСКАВАТОРА

Анотація. Зубчасті передачі є невід'ємною частиною сучасних механізмів, і їхні характеристики можна суттєво поліпшити завдяки впровадженню інноваційних технологічних процесів виготовлення. У статті представлені комбіновані методи обробки зубчастих коліс, які поєднують термо-хіміко-механічну обробку, лазерне гартування, іонно-плазмове азотування, ультразвукове оброблення та високочастотне загартування. Ці методи забезпечують високі показники міцності, зносостійкості та точності, що особливо важливо в галузях машинобудування, авіації та автомобілебудування. Окрім цього, розглянуто значення автоматизації виробничих процесів, використання робототехніки та вдосконалення обладнання для підвищення продуктивності та зниження трудових витрат. Інтеграція сучасних технологій у виробництво деталей трансмісії є ключовим чинником, що дозволяє підприємствам зберігати конкурентоспроможність у динамічному ринку.

Ключові слова: зубчасті передачі, технологічні процеси, обробка, термо-хіміко-механічна обробка, лазерне гартування, іонно-плазмове азотування, автоматизація, робототехніка, продуктивність, зносостійкість, точність, машинобудування.

Abstract. Gear transmissions are an integral part of modern mechanisms, and their characteristics can be significantly improved through the implementation of innovative manufacturing technological processes. This article presents combined methods for processing gear wheels that incorporate thermo-chemical-mechanical treatment, laser hardening, ion-plasma nitriding, ultrasonic processing, and high-frequency hardening. These methods provide high indicators of strength, wear resistance, and accuracy, which are particularly important in the fields of machine engineering, aviation, and automotive manufacturing. In addition, the significance of automating production processes, the use of robotics, and the enhancement of equipment to increase productivity and reduce labor costs is discussed. The integration of modern technologies into the production of transmission parts is a key factor that enables enterprises to maintain competitiveness in a dynamic market.

Keywords: gear transmissions, technological processes, processing, thermo-chemical-mechanical treatment, laser hardening, ion-plasma nitriding, automation, robotics, productivity, wear resistance, accuracy, machine engineering.

Зубчасті передачі широко застосовуються в різних механізмах. Для покращення їх характеристик пропонується вдосконалювати технологічні процеси виготовлення зубчастих коліс із використанням сучасних методів обробки.

Інноваційні комбіновані методи обробки зубчастих зачеплень поєднують різні підходи для досягнення високих показників міцності, зносостійкості та точності. Для обробки зубчастих поверхонь пропонується застосувати комбінований підхід (рис. 1) [1,3,4].

Серед найбільш поширених та ефективних:

1. Термо-хіміко-механічна обробка: Поєднання термічної обробки з хімічними процесами (цементация або нітризация) та механічним шліфуванням або довбанням. Зміцнення поверхні зубів при одночасному збереженні їх точності.

2. Лазерне гартування з хімічним насиченням: Локальне нагрівання зубів лазером з додатковим насиченням вуглецем чи азотом для підвищення твердості та стійкості до зношування. Висока точність і керований процес, що мінімізує деформації.

3. Іонно-плазмове азотування з наступним загартуванням: Процес насичення поверхні азотом у плазмі з наступним загартуванням для досягнення рівномірного твердого

шару. Використання для деталей, що працюють у важких умовах, з підвищеними вимогами до зносостійкості.



Рисунок 1 - Блок-схема комбінованих методів

4. Ультразвукове оброблення у поєднанні з покриттям: Комбінування ультразвукової обробки та нанесення керамічних або металевих покриттів. Покращує адгезію покриття, створює додаткові зміцнювальні фази на поверхні зубів [3].

5. Високочастотне загартування із застосуванням феромагнітних концентраторів: Поєднання високочастотного загартування із застосуванням концентраторів для рівномірного розподілу температури та контролю глибини загартування. Підвищує зносостійкість і дозволяє працювати з деталями складної форми.

Ці методи ефективно використовуються в галузях, де важливі високі показники надійності та довговічності зубчастих зачеплень, таких як машинобудування, авіація, автомобілебудування, та енергетика.

Однією з основних стратегій у сучасному машинобудуванні є одночасне збільшення обсягів виробництва та підвищення якості продукції при зменшенні трудових витрат. Це досягається шляхом вдосконалення існуючого обладнання, впровадження нових технологічних процесів, використання засобів механізації та автоматизації, а також оптимізації організації та управління виробництвом (рис. 2) [5].



Рисунок 2 – Структурна схема АЛ виробництва

Складальна ділянка має бути оснащена автоматизованою системою підвезення деталей, що зменшує витрати часу на переміщення між етапами складання та дозволяє досягти високої якості кінцевої продукції (рис.3) .

Сучасні оброблювальні центри мають додаткову вісь обробки з приводом, який дозволяє виконувати свердління, фрезерування, шліфування головного отвору коліс, спеціалізований інструмент для обробки шпонкових пазів і дає можливість отримувати зубчасті колеса фрезеруванням інструментом (рис.4) [8].

Процес розробки та вдосконалення засобів автоматизації має два основні напрямки. Перший — це створення автоматизованих засобів для існуючого обладнання з метою підвищення його ефективності. Другий — розробка нових технологічних комплексів, які спрямовані на підвищення продуктивності, надійності та точності виконання робіт, а також враховують гнучкість для адаптації до змінних виробничих умов.



Рисунок 3 - Структура інноваційного комплексу виготовлення та складання виробів



Рисунок 4 - ОЦ

Візок маневровий може бути використаний для транспортування в цехових, складських приміщеннях і на вулиці великогабаритного вантажу. Залежно від конструкційних особливостей бувають наступні типи маневрових візків: рейкові самохідні візки; візки з акумуляторним приводом; візки з приводом від лебідки; цехові візки з ручним приводом пересування; спеціальні маневрові візки.

Транспортний цеховий візок з приводом від лебідки призначений для роботи в приміщеннях з агресивним, вибухонебезпечним або пожежонебезпечним середовищем (дробострумніні, фарбувальні камери) з розташуванням електрообладнання поза дією небезпечного середовища (рис.5).

Для всіх типів візків може бути виготовлено додаткове оснащення для фіксації і обертання деталей.

Вантажопідйомність цехового візка може досягати до 100,0 тонн. Відстань між осями підвізочних рейок (проліт) до 4,0 м, довжина шляху до 100,0 м, швидкість руху вантажного візка 10,0-40,0 м/хв [9].

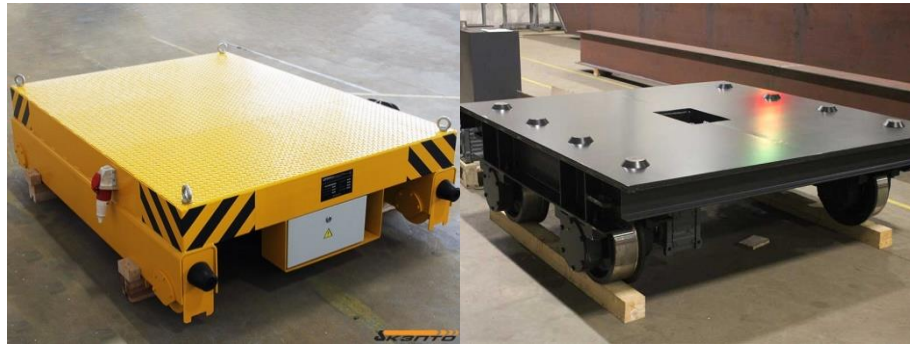


Рисунок 5 – Автоматизовані цехові візки

Ефективність автоматизації за допомогою робототехніки досягається через комплексний підхід до створення і впровадження промислових роботів, технологічних установок, систем управління та допоміжних механізмів. Широке впровадження промислових роботів у складі роботизованих систем є технічно, економічно та соціально обґрунтованим.

Використання робототехніки забезпечує велику гнучкість технічних та організаційних рішень, скорочує терміни комплектації та запуску гнучких автоматизованих систем, а також знижує собівартість виробництва деталей і створює більш комфортні умови праці для людей, замінюючи ручну працю контролем за роботою автоматизованих систем [7].



Рисунок 6 – Промисловий робот

Застосування робототехніки дозволяє досягти великої гнучкості технічних та організаційних рішень, скоротити терміни комплектації та запуску гнучких автоматизованих систем. Це також сприяє зниженню собівартості виробництва деталей і створенню більш сприятливих умов праці для людини, оскільки ручна праця замінюється контролем за роботою автоматизованих систем.

Переваги роботизованих комплексів [10]:

Роботизовані комплекси надають численні переваги, які роблять їх незамінними у сучасному виробництві. По-перше, вони забезпечують високу продуктивність завдяки здатності виконувати повторювані операції з максимальною точністю і швидкістю. Це дозволяє зменшити час на виготовлення продукції та підвищити загальну ефективність виробничих процесів. По-друге, впровадження робототехніки знижує ризик людських

помилку, оскільки роботи виконують завдання згідно з попередньо встановленими алгоритмами, що підвищує якість кінцевого продукту.

Крім того, роботизовані комплекси сприяють поліпшенню умов праці, оскільки беруть на себе виконання небезпечних і трудомістких операцій. Це зменшує навантаження на працівників і дозволяє їм зосередитися на більш складних завданнях, що вимагають творчого підходу. Завдяки гнучкості та адаптивності роботизованих систем, підприємства можуть швидше реагувати на зміни в попиті та адаптуватися до нових виробничих умов, що робить їх конкурентоспроможними на ринку.

ВИСНОВКИ

Висновок щодо комплексу виготовлення деталей трансмісій підкреслює важливість інтеграції сучасних технологій і автоматизованих систем у виробничі процеси. Сучасні роботизовані комплекси забезпечують високу продуктивність, точність і ефективність обробки, що є критично важливим для виробництв, що спеціалізуються на виготовленні деталей трансмісій. Завдяки автоматизації та впровадженню новітніх технологій, підприємства здатні знижувати витрати на виробництво, підвищувати якість продукції та скорочувати терміни виготовлення.

Крім того, гнучкість роботизованих систем дозволяє легко адаптувати виробничі процеси до змінних умов ринку та попиту, що є значною перевагою у сучасному динамічному середовищі. Важливими аспектами є також поліпшення умов праці для операторів та зменшення ризиків, пов'язаних з виконанням небезпечних або трудомістких завдань. Таким чином, впровадження комплексів виготовлення деталей трансмісій не лише покращує економічні показники підприємств, але й сприяє створенню безпечного та ефективного робочого середовища.

СПИСОК ПОСИЛАНЬ

1. Джус Р.М., Стадніченко М.Г., Попов В.В., Плешкунов В.А., Семенов Я.І. Порівняльна оцінка технологічних методів цементації та іонно-плазмового азотування при їх використанні для зміцнення високонавантажених вузлів авіаційної техніки. *Наука і техніка Повітряних Сил Збройних Сил України*. 2020. № 2(39). С. 54-61.
2. Полянський П.М., Іванов Г.О. Переваги нітроцементації перед цементацією. *Вісник Національного технічного університету «ХПИ»*. 2018. 2(31). С. 50-52.
3. Спеціальні покриття в машинобудуванні [Текст]: навч. посіб. /А.Г. Фесенко, М.М. Убізький, О.В. Кулик, Д.І. Шевчук. – Д.: РВВ ДНУ, 2009 – 92 с.
4. Юценко К. А., Борисов Ю. С., Кузнецов В. Д. та ін. *Інженерія поверхні*. Київ : Наукова думка, 2007. 559 с.
5. Байрачний Б. І. *Технічна електрохімія : в 5 ч.* Харків : Національний технічний університет «Харківський політехнічний інститут», 2012. Ч. 4. 496 с.
6. Новиков Ф. В. Анализ перспективных технологических схем зубофрезерования крупномодульных шевронных закаленных колес / Ф. В. Новиков, А. А. Клочко, Е. В. Камчатная - Степанова и др. // *Новые и нетрадиционные технологии в ресурсо - и энергосбережении: материалы международной научно-технической конференции, 16 - 18 мая 2019г.* – Одесса: ОНПУ, 2019. - С. 124 – 129.
7. Скоркін А. О. Дослідження методів і умов формоутворення різальних елементів твердосплавного інструменту для фрезерної обробки композиційних неметалевих матеріалів / А. О. Скоркін, О. Л. Кондратюк, О. П. Старченко, К. В. Камчатна-Степанова // *Збірник наукових праць. Машинобудування.* — Харків: УПА, 2019. — №23. — С. 32 — 42.
8. <https://www.zenitech.ua/dlya-frezernoyi-ta-tokarnoyi-obrobki/tokarno-frezerni-centri-cnc/>
9. <https://kzpto.com.ua/uk/vizok/>
10. <https://www.poweroad.com/uk/knownledges/how-an-automated-production-line-boosts-the-efficiency-and-reliability-of-ess-products/>

УДК 378.147.88+615.15

Холмовой Ю.П., Бородіна Я.О. (Донбаська державна машинобудівна академія, м. Краматорськ-Тернопіль, Україна)

ВІРТУАЛЬНА ЛАБОРАТОРНА РОБОТА В УМОВАХ ДИСТАНЦІЙНОГО НАВЧАННЯ

Анотація. Віртуальна лабораторна робота «Кислотно-основне титрування» для дистанційного курсу «Аналітична хімія» має 10 варіантів завдання. Її покрокове виконання дозволяє студенту спостерігати за процесом титрування, формуванням кривої титрування та її перетворенням, а також освоїти обробку результатів титрування. Комплекс аналогічних віртуальних лабораторних робіт з інших методів кількісного аналізу дозволить сформувавши віртуальний лабораторний практикум, який зможе підвищити рівень підготовки студентів-хіміків за дистанційної форми навчання.

Ключові слова: дистанційне навчання, віртуальні прилади, лабораторний практикум, аналітична хімія, кислотно-основне титрування.

Abstract. The virtual laboratory work "Acid-base titration" for the distance course "Analytical chemistry" has 10 assignment options. Its step-by-step implementation will allow the student to observe the titration process, the formation of the titration curve and its transformation, as well as master the processing of titration results. A set of similar virtual laboratory works on other methods of quantitative analysis will allow the formation of a virtual laboratory workshop, which will be able to improve the level of training of chemistry students in the distance learning form.

Keywords: distance learning, virtual instruments, laboratory practical, analytical chemistry, acid-base titration.

У сучасних умовах через обставини, що склалися, коли багато ВНЗ змушені були евакуюватися в інші міста, і втратили свою лабораторну базу, яка використовувалася раніше для трансляцій у проведенні лабораторних занять. Такий підхід виявився абсолютно нездійсненним. У цьому випадку єдиним способом проведення лабораторного практикуму виявилася трансляція лабораторних робіт, що збереглися в записі. Але це забезпечує лише пасивне спостереження.

Кардинальним вирішенням проблеми може стати віртуальний лабораторний практикум. Він дозволяє студентам отримувати практичні знання та навички навіть за відсутності фізичного доступу до лабораторії, причому студенти можуть виконувати завдання у будь-який час (до встановленого моменту подання звіту з результатами роботи викладачеві). При цьому може бути організовано зворотний зв'язок з викладачем, а також семінарські заняття для групи в цілому для обговорення різних питань, результатів роботи та висновків.

Здебільшого віртуальні лабораторні роботи набули поширення щодо технічних дисциплін [1]. Але в останній час стали з'являтися віртуальні лабораторні роботи для природних і, зокрема, хімічних дисциплін [2].

Студенти-хіміки мають пройти вивчення низки хімічних дисциплін. Освоюючи теоретичні основи таких дисциплін, ці студенти не мають змоги отримувати навички практичної лабораторної роботи. Вирішити цю проблему хоча б частково могли б віртуальні лабораторні роботи.

Опис однієї з таких лабораторних робіт з аналітичної хімії, що була розроблена на кафедрі Хімії та ОП ДДМА, наводиться у цій доповіді.

Віртуальна лабораторна робота «Кислотно-основне титрування (сильна кислота – сильна основа)» була розроблена в пакеті LabVIEW12 (National Instruments, США) [3].

Файл віртуальної лабораторної роботи разом із усіма навчальними матеріалами викладач відправляє електронною поштою старостам груп, які, своєю чергою, розсилають його всім студентам своєї групи (один файл на всіх).

При відкритті файлу лабораторної роботи з'являється лицева панель. На панелі зображені емблема ДДМА, схема установки для титрування, ряд вікон індикаторів, в яких відобразатиметься інформація, що відповідає підписам, та віртуальний екран, на якому відобразатиметься крива титрування (рис. 1).

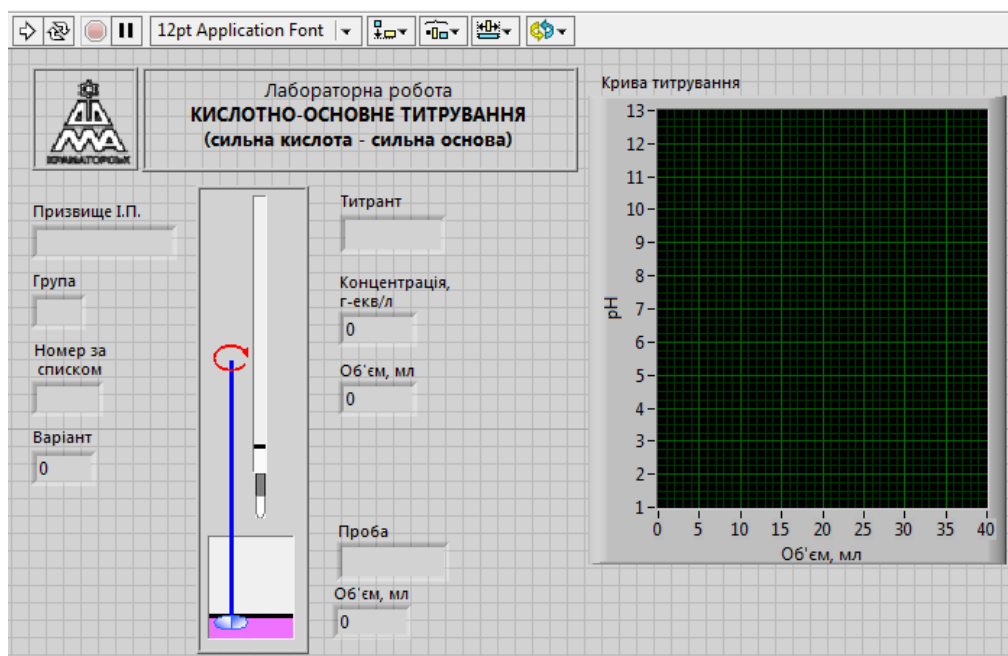


Рисунок 1. Стартова панель віртуальної лабораторної роботи

Після запуску програми на екрані з'являється вікно власних даних, у якому студент має записати свої дані. При цьому номер групи та порядковий номер студента у списку групи визначають номер варіанта. У програмі передбачено 10 варіантів: різні проби (NaOH, KOH, HCl, H₂SO₄) з різними концентраціями (у вікні концентрації вони, звісно, не відображаються), різні титранти (відповідно до проби).

Після цього починається процес віртуального титрування (рис. 2). На панелі віртуального приладу відображаються власні дані студента, номер його варіанта, проба та її об'єм, титрант та його об'єм і концентрація. Програма передбачає виникнення непередбачених для студента обставин (навчальних чи сімейних), коли той буде змушений зупинити лабораторну роботу. Для цього він повинен натиснути кнопку «СТОП», яка також з'являється на панелі. Натискання на неї дозволяє закрити файл. Але потім студенту доведеться починати все від початку.

У момент початку титрування проба набуває забарвлення, що відповідає кольору індикатора (фенолфталеїн) у початковий момент титрування (в даному випадку – безбарвний). На моніторі з'являється крива титрування. У динаміці процесу титрування спостерігається також падіння крапель титранта в склянку з пробєю, а в кінцевій точці титрування – зміна забарвлення проби.

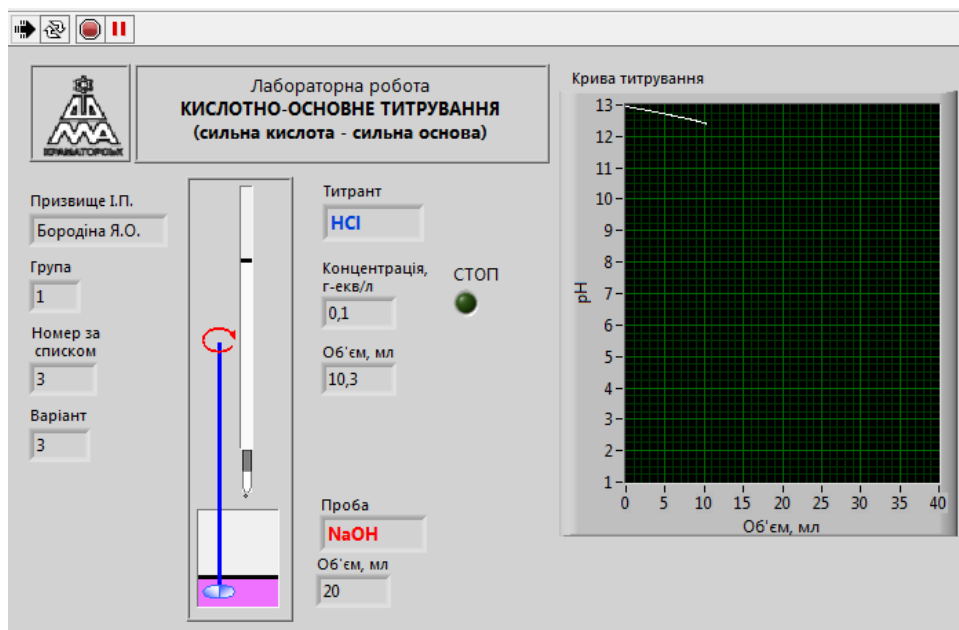


Рисунок 2. Початок процесу віртуального титрування

Після завершення процесу титрування під віртуальним екраном з'являється клавіша «Показати першу похідну», натискання на яку призводить до заміни віртуального екрана «Крива титрування» на екран «Перша похідна», на якому відображено першу похідну $[\Delta pH/\Delta V = f(V)]$. Під монітором з'являється клавіша «Розгорнути».

Натискання цієї клавіші призводить до збільшення масштабу графіка по осі «Об'єм титранта» з метою визначення об'єму титранта з необхідною точністю ($\pm 0,1$ мл). На графіці з'являється вертикальний пунктирний курсор, поруч із яким з'являється просторово пов'язаний з курсором індикатор, що відображає об'єм титранта, на який вказує курсор на осі «Об'єм титранта».

Переміщаючи вертикальний курсор вздовж цієї осі, студент поєднує його з екстремумом на графіці і таким чином визначає об'єм титранта, що шукається та що пішов на титрування проби (рис. 3).

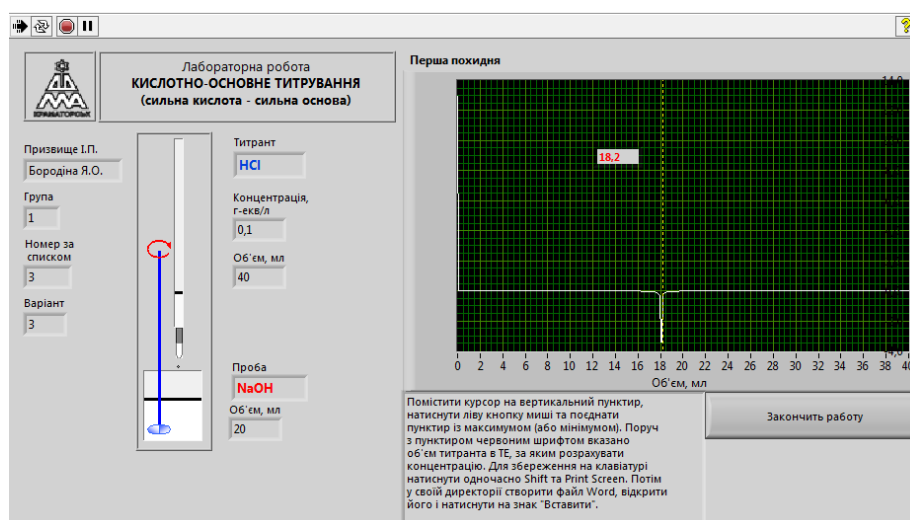


Рисунок 3. Завершення лабораторної роботи

Ця процедура докладно описана в текстовому вікні під віртуальним екраном. За об'ємом титранта студент розраховує концентрацію луку (або кислоти – залежно від варіанту), робить фотографію екрану та вставляє у свій звіт із розрахунками. Потім, натиснувши на кнопку «Закінчить роботу», закриває файл, складає звіт про виконану роботу та надсилає його у встановлені терміни електронною поштою викладачеві для перевірки.

Таким чином, описана лабораторна робота дозволяє студенту спостерігати за процесом кислотно-основного титрування, за формуванням кривої титрування та подальшим її перетворенням, а також освоїти обробку результатів титрування. Розробка аналогічних віртуальних лабораторних робіт з інших методів кількісного аналізу (у тому числі і за інструментальними) дозволить сформувати віртуальний лабораторний практикум, який поряд з контрольними роботами, що містять теоретичні питання та розрахункові завдання, дозволить підвищити рівень підготовки студентів-хіміків за дистанційної форми навчання.

СПИСОК ПОСИЛАНЬ

1. Олійник Н.Ю., Березенська С.М. *LMS MOODLE: можливості та практична реалізація лабораторного практикуму з технічних дисциплін / Теорія і практика використання системи управління навчанням Moodle. - Тези доповідей, Київ, КНУБА, 30-31 травня 2013 р. Київ 2013. - с.61 – 62. - https://2013.moodleoot.in.ua/course/view.php?id=58&mymobile_blocks=true*
2. Бохан, Ю. В., & Форостовська, Т. О. (2021). Віртуальний лабораторний практикум як засіб вивчення природничих дисциплін. *Наукові записки. Серія: Педагогічні науки, 2021, вип. 194, с. 74-78. - <https://doi.org/10.36550/2415-7988-2021-1-194-74-78>.*
3. Тревіс Дж. *LabVIEW для всіх // Джеффри Тревіс: Пер. с англ. Клушин Н.А. – М.: ДМК Пресс; ПриборКомплект, 2005. – 544 с.*

УДК 378.147.31

Чоста Н. В., Карнаух С. Г. (Донбаська державна машинобудівна академія, м. Краматорськ, Україна)

КУРСОВЕ ПРОЕКТУВАННЯ БАКАЛАВРІВ ТА МАГІСТРІВ. МЕТОДИЧНІ ПІДХОДИ ЩОДО ОРГАНІЗАЦІЇ КУРСОВОГО ПРОЕКТУВАННЯ В УМОВАХ ДИСТАНЦІЙНОГО НАВЧАННЯ

Анотація. З метою підвищення ефективності організації курсового проектування необхідно вдосконалювати якість викладання і ефективність контролю за ходом виконання курсових проектів (робіт) у режимі он-лайн та з використанням інформаційно-телекомунікаційних засобів. При удосконаленні методичного забезпечення курсового проектування з дисциплін кафедр необхідно передбачити відображення особливостей застосування дистанційних технологій на різних етапах проектування. Рекомендувати керівникам курсових проектів (робіт) більш активно залучати функціональні можливості платформи дистанційного навчання Moodle DDMA.

Ключові слова: курсове проектування, мультимедійні технології, якість освіти, відео-конференція, платформа дистанційного навчання Moodle DDMA.

Abstract. In order to increase the efficiency of the organization of course design, it is necessary to improve the quality of teaching and the effectiveness of monitoring the progress of course projects (works) online and using information and telecommunication tools. When improving the methodological support of course design in the disciplines of the departments, it is necessary to provide for the reflection of the features of the use of remote technologies at various stages of design. Recommend course project (work) leaders to more actively involve the functionality of the distance learning platform Moodle DSEA.

Keywords: course design, multimedia technologies, quality of education, video conference, distance learning platform Moodle DSEA.

Курсове проектування є найбільш ефективною формою практико-орієнтованого навчання, що сприяє освоєнню студентами освітньої програми та формуванню комплексу загальнокультурних, загальнопрофесійних, спеціальних компетенцій внаслідок виконання практичних завдань, близьких до їх майбутньої професійної діяльності.

Курсове проектування (виконання курсової роботи або курсового проекту) – це вид навчально-наукової та дослідницької діяльності здобувачів вищої освіти, який виконується на завершальному етапі вивчення певної навчальної дисципліни. Курсова робота спрямована на вирішення окремого завдання або проведення дослідження одного з питань, що вивчаються в рамках дисципліни. Курсовий же проект передбачає обґрунтоване вирішення складної розрахункової, практичної та (або) проектної задачі, засноване на системному аналізі вибраного об'єкта, предмета, проблеми (ситуації).

Метою курсового проектування є підвищення рівня професійної підготовки здобувачів за рахунок формування компетенцій, спрямованих на [1]:

- систематизацію та закріплення отриманих теоретичних знань та практичних умінь з дисципліни;
- поглиблення теоретичних знань відповідно до заданої теми;
- формування умінь застосовувати теоретичні знання під час вирішення поставлених питань, завдань;
- отримання та закріплення навичок самостійної роботи, науково-дослідницької діяльності;
- опанування сучасними методами наукового дослідження;
- формування умінь використовувати довідкову, нормативну документацію;
- розвиток творчої ініціативи, самостійності, відповідальності та організованості;
- презентацію навичок публічної дискусії та захисту наукових ідей, пропозицій та рекомендацій;

– підготовку до написання випускної кваліфікаційної роботи.

При виконанні курсових проектів (робіт), як і усіх інших видів навчальної діяльності, здобувачі вищої освіти повинні дотримуватися правил та принципів академічної доброчесності, і в першу чергу уникати плагиату в своїх роботах, добросовісно та коректно працювати із джерелами інформації, дотримуватися загальноприйнятих правил цитування, вимог наукової етики та поваги до інтелектуальної власності інших осіб.

В Донбаській державній машинобудівній академії, в зв'язку із запровадженням воєнного стану, підготовка здобувачів освіти всіх рівнів за усіма наявними освітньо-професійними та освітньо-науковими програмами відбувається в дистанційному режимі. Навчальний процес в ДДМА, в тому числі й курсове проектування, за дистанційною формою базується на застосуванні програмних засобів і навчально-методичних ресурсів платформи дистанційного навчання Moodle DDMA, в межах якої для здобувачів освіти створено відповідні курси. Ефективним є паралельне використання Google-дисків, e-mail, відеоконференцій та інших засобів.

Курсове проектування як бакалаврів, так і магістрів характеризується етапністю [2].

На першому етапі відбувається отримання студентом завдання на курсовий проект (роботу) і ознайомлення з графіком його виконання, на другому етапі здобувач самостійно виконує заплановане індивідуальне завдання, а на третьому – проводиться безпосередня перевірка результатів навчання, тобто захист курсового проекту (роботи).

Завдання на проектування є стрижнем організаційної роботи викладача (керівника) та студента. Завдання повинно відображати концепцію проекту (роботи) і так орієнтувати студента, щоб він з самого початку чітко уявляв собі обсяг і структуру майбутньої роботи. Тема курсового проекту (роботи) має бути актуальною, відповідати дисципліні, напряду підготовки, рівню підготовки здобувача, мати теоретичну та практичну значимість. Тематика курсових проектів (робіт), як правило, пов'язана з науково-дослідними роботами, що проводяться на кафедрах, а також потребами зовнішніх стейкхолдерів – підприємств та організацій регіону.

Головна увага при організації дистанційного курсового проектування для викладача прикута саме до початкового представлення студентам супровідного методичного забезпечення, яке містить основні вихідні положення для чіткого структурування студентської діяльності та визначених термінів виконання. Їх оформлення у відповідному навчальному курсі в системі Moodle DDMA узагальнено представляється окремим блоком або папкою із затвердженими темами курсових проектів (робіт) здобувачів, методичними рекомендаціями щодо виконання, організації самостійної навчальної діяльності, гіперпосилань на додаткові ресурси, публікації та матеріали, які нададуть додаткове інформування студентів. При цьому, викладач повинен ретельно підбирати літературу за тематичним спрямуванням та, при можливості, надавати пояснення до представлених матеріалів, розтлумачувати специфічні терміни, використовуючи глосарій.

В ході виконання курсового проекту (роботи) у здобувачів на початку виникає багато специфічних організаційних питань і викладачу для їх зменшення варто включати при розробці навчального курсу створення додаткових, більш деталізованих інструкцій, розробляти інфографіку та представляти корисні поради для оптимізації студентської діяльності, звертаючи увагу на більш конкретні результати, які повинні отримати студенти. Поради можуть бути оформлені як у вигляді звичайних записів, окремих файлів, так і у вигляді форумів, до яких можуть активно долучатися студенти при умові відкриття їм прав та створення повідомлень, їх редагування та оцінювання [3].

Успішне і своєчасне виконання курсового проекту (роботи) насамперед залежить від ритмічності роботи здобувача. І значну роль тут відіграє викладач (керівник) проекту (роботи). Саме він формує напрям роботи, контролює виконання та забезпечує студента кваліфікованою консультативною допомогою. Основним видом спілкування, що сприяє ритмічній роботі здобувача, є його постійний зв'язок з викладачем під час індивідуальних

консультації, які проводяться, як правило, в синхронному режимі з використанням платформ ZOOM, Google Meet, Microsoft Teams, Skype, Viber, Telegram та інших. Крім того, викладач може зв'язатися зі студентом через програму віддаленого адміністрування AnyDesk або програмне забезпечення для віддаленого контролю комп'ютерів TeamViewer та, шляхом приєднання до комп'ютера студента, переглянути виконані розділи курсового проекту (роботи), паралельно надаючи зауваження та рекомендації. Здобувач може також висилати виконані розділи курсового проекту (роботи) викладачу на електронну пошту, або завантажувати на Google-диск, викладач самостійно, без участі студента ознайомлюється з надісланою роботою, пише зауваження, коментарі, робить помітки та надсилає все це студенту. Визначені інформаційно-телекомунікаційні засоби є актуальними, вони достатньо легкі для сприйняття та роботи, дозволяють працювати он-лайн очно та в будь-який час, зручний і для викладача і для здобувача.

Ритмічність роботи здобувача контролюється як з боку викладача під час індивідуальних консультацій шляхом аналізу вчасного виконання розділів роботи, так й з боку завідувача кафедри. Для цього на засіданнях кафедри постійно розглядаються питання ходу курсового проектування і, по можливості, проводяться огляди курсових проектів (робіт).

Після перевірки та допуску до захисту (із можливим доопрацюванням та виправленням помилок), відбувається захист курсового проекту (роботи) перед комісією до якої входить керівник здобувача, а також інші викладачі кафедри, відповідно до розкладу заліково-екзаменаційної сесії з використанням інформаційно-телекомунікаційних засобів, які забезпечать ідентифікацію здобувача. Під час захисту здобувач робить доповідь, в якій викладає основний зміст проекту (роботи) та відповідає на поставлені запитання. У доповіді здобувач повинен чітко виділити все нове, що запропоновано ним самим, зупинитися на техніко-економічному обґрунтуванні прийнятих у проекті (роботі) рішень. Після захисту комісією виставляється оцінка. При оцінці курсового проекту (роботи) враховуються відповідність заданому змісту та якість виконання, теоретичні знання студента та вміння захищати пропозиції, що пропонуються.

Таким чином, аналізуючи методичні підходи щодо проведення та організації курсового проектування, можна відмітити досить активне залучення дистанційних технологій на всіх етапах цього процесу, але в той же час стає помітним, що необхідно ширше використовувати такі можливості платформи Moodle, як:

- надання додаткової методичної допомоги студентам при виконанні курсового проекту (роботи), організації проведення дослідження та написання пояснювальної записки, створенні навчальних відеосюжетів, інструкцій та порад;
- організація форумів та чатів, на яких у визначені часові інтервали ведеться повноцінне обговорення виявленої проблематики та її вирішення в навчальних дослідженнях студентів, створення зворотного зв'язку, який підвищує свою активність при наближенні до дати захисту курсового проекту (роботи);
- створення анкет, тестів та інших форм оцінювання результативності на різних етапах виконання студентами курсового проекту (роботи) для діагностики рівня самостійності та спроможності студентів вирішувати поставлені перед ними задачі, виявлення недоліків методичного забезпечення та проблематики навчальних завдань, використання комплексного оцінювання.

Ресурси платформи Moodle дають «поштовх» до генерування нетрадиційних шляхів їх залучення в процесі творчого пошуку викладача для реалізації методичної допомоги, дидактичної розробки навчального курсу, в тому числі організації курсового проектування. Викладач намагається найбільш яскраво та послідовно представити довідкові ресурси, налагодити активну дистанційну підтримку та включити необхідні для навчального процесу види діяльності та ресурси.

Застосування сучасних CAD/CAM/CAE-технологій дозволяє у дистанційному режимі зручно перевіряти хід виконання курсового проекту, виправляти помилки, максимально ілюструвати можливі конструктивні і технологічні рішення за допомогою медійних засобів.

Подальше використання сучасних інформаційно-комунікативних, електронних технологій у поєднанні з педагогічним досвідом викладачів дасть змогу підняти курсове проектування на більш якісний рівень.

ВИСНОВКИ

1. З метою підвищення ефективності організації курсового проектування необхідно вдосконалювати якість викладання і ефективність контролю за ходом виконання курсових проектів (робіт) у режимі он-лайн та з використанням інформаційно-телекомунікаційних засобів.

2. При удосконаленні методичного забезпечення курсового проектування з дисциплін кафедр необхідно передбачити відображення особливостей застосування дистанційних технологій на різних етапах проектування.

3. Рекомендувати керівникам курсових проектів (робіт) більш активно залучати функціональні можливості платформи дистанційного навчання Moodle DDMA.

4. На секціях методичної ради ДДМА обговорити найбільш успішні приклади використання дистанційних технологій при організації курсового проектування. За результатами обговорення розробити методичні рекомендації для широкого запровадження передового досвіду у ДДМА.

СПИСОК ПОСИЛАНЬ

1. Зязюн І. А. *Світоглядні пріоритети педагогіки. Сучасні інформаційні технології та інноваційні методики навчання у підготовці фахівців: методологія, теорія, досвід, проблеми.* Зб. наук. праць. Ч-1. Київ-Вінниця: ДОВ Вінниця. 2002. с. 135.

2. Биков В. Ю. *Теоретико-методологічні засади створення і розвитку сучасних засобів та е-технологій навчання. Розвиток педагогічної і психологічної наук в Україні 1992–2002.* Зб. наук. праць. Академія педагогічних наук України. Ч. 2. Харків. 2002. С. 182–199.

3. Гуревич Р. С., Подолянчук С. В. *Модульний підхід до організації навчального процесу, як шлях здійснення наступності неперервної освіти. Система неперервної освіти: здобутки, пошуки, проблеми.* Чернівці. 1996. С. 208–209.

УДК 37.091.3

Шашко В.О., Білоброва І.Ю. (Донбаська державна машинобудівна академія, м. Краматорськ-Тернопіль, Україна)

ДЕРЖАВНЕ РЕГУЛЮВАННЯ РЕФОРМУВАННЯ ВИЩОЇ ОСВІТИ В УКРАЇНІ: ПЕРСПЕКТИВИ В УМОВАХ ГЛОБАЛІЗАЦІЇ ТА ВОЄННИХ ВИКЛИКІВ

***Анотація.** У статті аналізується важливість державного регулювання реформування системи вищої освіти в Україні на тлі глобалізації, цифрової трансформації та євроінтеграційних процесів. Особлива увага приділяється адаптації української освіти до європейських стандартів у рамках Болонського процесу, розвитку цифрової освіти, а також впливу пандемії COVID-19 та війни з Росією на освітні реформи. Окреслюються основні напрямки державної політики у сфері освіти, включаючи забезпечення якості, соціальної справедливості та прозорості. Досліджуються перспективи впровадження Стратегії розвитку вищої освіти на 2022–2032 роки та її інтеграція з Планом відновлення України.*

***Ключові слова:** вища освіта, державне регулювання, освітні реформи, Болонський процес, цифрова трансформація, якість освіти, євроінтеграція, План відновлення України, Стратегія розвитку, пандемія, війна*

***Abstract.** The article analyzes the importance of state regulation in the reform of the higher education system in Ukraine against the backdrop of globalization, digital transformation, and Euro-integration processes. Special attention is given to the adaptation of Ukrainian education to European standards within the framework of the Bologna Process, the development of digital education, and the impact of the COVID-19 pandemic and the war with Russia on educational reforms. The main directions of state policy in the education sector are outlined, including the provision of quality, social justice, and transparency. The prospects for implementing the Higher Education Development Strategy for 2022–2032 and its integration with Ukraine's Recovery Plan are examined.*

***Keywords:** higher education, state regulation, educational reforms, Bologna Process, digital transformation, education quality, Euro-integration, Ukraine's Recovery Plan, development strategy, pandemic, war.*

Особлива роль в українській системі освіти належить вищій освіті, адже вона є показником інтелектуального розвитку суспільства та важливим інструментом для соціально-економічного прогресу держави [1].

Реформування системи вищої освіти в Україні є ключовим елементом державної політики на шляху до побудови конкурентоспроможної економіки та інтеграції в європейський і світовий освітній простір. В умовах глобалізації, цифрової трансформації та євроінтеграційних процесів система вищої освіти потребує постійного вдосконалення та модернізації, що вимагає ефективного державного регулювання.

Актуальність дослідження питання реформування системи вищої освіти обумовлена, по-перше, необхідністю забезпечення якості освіти, яка відповідає б вимогам сучасності та вимогам ринку праці. Україна стикається з проблемами невідповідності навчальних програм потребам ринку, відтоком висококваліфікованих кадрів за кордон та зниженням якості підготовки випускників. Державне регулювання має вирішальне значення в забезпеченні якості освітніх послуг через стандартизацію, акредитацію та контроль за діяльністю вищих навчальних закладів.

По-друге, реформування вищої освіти є важливим для інтеграції України в європейський освітній простір. У контексті виконання зобов'язань в рамках Болонського процесу, а також імплементації положень Угоди про асоціацію між Україною та ЄС, Україні необхідно адаптувати національну систему освіти до європейських стандартів. Це включає впровадження єдиних кваліфікаційних рамок, запровадження системи кредитів ECTS, забезпечення академічної мобільності студентів і викладачів. Державне регулювання відіграє важливу роль у гармонізації цих процесів.

По-третє, в умовах стрімкого розвитку цифрових технологій та переходу до інформаційного суспільства вища освіта потребує нових форм і методів навчання, зокрема дистанційної та онлайн-освіти. У зв'язку з пандемією COVID-19 та українсько-російською

війною потреба в державному регулюванні цифрової трансформації освіти стала ще більш актуальною, оскільки навчальні заклади змушені були швидко адаптуватися до нових викликів.

Державне регулювання є інструментом для вирішення соціальних проблем, таких як забезпечення доступу до якісної освіти, підтримка вразливих верств населення, а також боротьба з корупцією у вищій освіті. В умовах децентралізації та війни, і як наслідок змін в управлінні освітніми закладами виникає необхідність у нових підходах до регулювання, які сприяли б адекватності, прозорості та ефективності освітніх реформ.

Отже дослідження питання державного регулювання процесу реформування вищої освіти в Україні є актуальним через необхідність забезпечення якісної освіти, відповідності європейським стандартам, цифровізації освітніх процесів та вирішення соціальних викликів сучасності.

Мета статті полягає в аналізі сучасних викликів, з якими стикається система освіти України в умовах війни та її наслідків, а також у визначенні можливих шляхів їх подолання. Стаття прагне дослідити, як змінилися пріоритети у сфері освіти, які стратегії розробляються та впроваджуються для забезпечення стабільного розвитку системи освіти, а також як адаптуються освітні реформи до поточних реалій.

Освіта відіграє важливу роль у державній політиці. Влада у сфері освіти має необхідні повноваження для розробки єдиної державної політики, впровадження програм, які сприяють стабільному розвитку освітньої системи, встановленню стандартів і вимог до учасників освітнього процесу, а також контролю за діяльністю освітніх установ [2].

Одне з основних завдань у сфері управління освітою — це визначення стратегічних цілей, розробка принципів управління та створення ефективної управлінської структури, яка поєднує університетську автономію з державним контролем. Це сприяє впровадженню єдиної державної освітньої політики, покращенню якості освіти та вдосконаленню стандартів [3].

Державна політика в галузі освіти, як частина загальної державної політики, об'єднує теоретичні концепції та практичні дії, спрямовані на розвиток освіти. Держава відіграє ключову роль у регулюванні освітніх процесів через правові, адміністративні та економічні інструменти. Сьогодні вона активно залучена до реформування вищої освіти.

Державна освітня політика полягає в діяльності органів влади та громадських організацій, спрямованій на підвищення ефективності системи освіти та її відповідність завданням суспільного й державного розвитку. Центральним елементом управління є забезпечення якості освіти, що досягається через оптимізацію всіх факторів і умов, які впливають на освітній процес.

З огляду на потребу реформування системи вищої освіти України, її адаптації до глобалізаційних викликів та забезпечення соціальних інвестицій для підвищення якості освітнього процесу, необхідно будувати цю систему на основі пріоритетних напрямів, які дещо трансформувалися з початком українсько-російської війни.

Українська система вищої освіти, попри значні втрати, яких вона зазнала через збройну агресію, змогла вистояти. Завдяки зусиллям органів влади було частково впроваджено ефективні рішення для підтримки та стабілізації системи в цих непростих умовах. Особливу роль у цьому процесі відіграла згуртованість української освітньої спільноти, висока мотивація як викладачів, так і студентів продовжувати освітній процес, а також внутрішня політика закладів вищої освіти, що показала свою ефективність.

Основні напрями та стратегічні цілі для трансформації системи вищої освіти викладено у Стратегії розвитку вищої освіти в Україні на 2022–2032 роки [4] (далі — Стратегія), яку було затверджено Кабінетом Міністрів України 23 лютого 2022 року — за день до початку повномасштабної війни. Над розробкою Стратегії працювали більше року із залученням широкого кола експертів та аналітичних центрів. Цей документ має стати основним орієнтиром у формуванні державної політики у сфері вищої освіти на наступне

десятиліття. У Стратегії визначено п'ять стратегічних цілей, 25 операційних завдань та показники, за якими оцінюватиметься їх виконання. Однак, безумовно, через війну частину завдань Стратегії доведеться переглянути і внести відповідні корективи. Ці зміни, ймовірно, відбуватимуться одночасно з фіналізацією та затвердженням Плану відновлення України на рівні уряду або президента.

Нещодавно було опубліковано аналітичний документ "Відбудова України: принципи та політика" [5], підготовлений групою експертів з різних сфер, включаючи освіту. У розділі «Освітні реформи під час та після війни» детально викладено стан системи освіти на момент воєнного вторгнення, а також заходи реформування, які почали впроваджувати ще до війни. Зокрема, описано вплив пандемії COVID-19 та війни на освітні процеси, що зробило необхідним додаткові реформи.

Експерти вважають, що найближчим часом Україна буде змушена зосередитися на кількох ключових напрямках в освітній сфері. Це стосується:

- 1) подолання наслідків воєнних руйнувань;
- 2) переосмислення системи освіти та формування нової концепції для її розвитку;
- 3) створення умов для трансформації мережі освітніх закладів відповідно до соціальних та економічних потреб країни;
- 4) підвищення якості освіти;
- 5) забезпечення інноваційного навчального та дослідницького середовища;
- 6) зміцнення співпраці зі стейкхолдерами на різних рівнях, щоб забезпечити залучення та позитивні результати для всіх учасників процесу [5].

Експерти також надають перелік кроків, які держава має зробити для відновлення системи вищої освіти. Зокрема, вони наголошують на важливості переходу від кількісного до якісного підходу, послідовної політики замість спонтанних рішень, а також формування єдиної системи управління закладами вищої освіти замість їх підпорядкування різним державним органам. Крім того, деякі фахівці підкреслюють важливість виконання зобов'язань, визначених євроінтеграційними прагненнями України, та міжнародними угодами, зокрема Угодою про асоціацію [5].

На сьогодні Національна рада з відновлення України від наслідків війни розробила проєкт Плану відновлення в галузі освіти і науки. У розділі «Вища освіта» цього плану визначено сім основних цілей, а також завдання та заходи для їх реалізації. Цей проєкт корелює зі Стратегією розвитку вищої освіти на 2022–2032 роки, оскільки багато завдань є подібними або дублюються. Наприклад, модернізація мережі закладів вищої та фахової передвищої освіти визнана пріоритетним завданням обох документів [6]. Також проєкт Плану передбачає розширення бюджетного кредитування та співфінансування вищої освіти, збільшення фінансової автономії закладів вищої освіти та розширення повноважень наглядових рад.

Наприкінці 2022 року на засіданні Кабінету Міністрів було представлено програму «Освіта 4.0: український світанок», розроблену Міністерством освіти і науки [7]. За словами авторів програми вона базується на ключових положеннях Плану відновлення і націлена на створення освітньої системи, яка протягом наступного десятиліття інтегрує українську освіту з європейським освітнім простором і відповідатиме вимогам Індустрії 4.0 до кадрів. У рамках цієї програми для сектору фахової передвищої, вищої освіти та науки визначені кілька основних цілей, завдань і показників їх досягнення. Основна мета — сприяти післявоєнній відбудові, підвищенню довіри до наукової, освітньої та експертної діяльності університетів, а також створенню сучасної мережі й інфраструктури вищої освіти. Ще однією важливою метою є забезпечення достатнього фінансування для ефективного функціонування системи вищої освіти та науки.

Одне з завдань програми — збільшити фінансування наукових досліджень, залучаючи кошти з різних джерел, включаючи приватний сектор. Програма також акцентує увагу на інтеграції до європейського освітнього та наукового простору, передбачаючи

гармонізацію законодавства та державної політики України з ЄС у цих сферах. Виконання цієї програми повинно мати значний вплив на економіку країни завдяки збереженню та примноженню інтелектуального потенціалу, а також збільшенню наукоємності ВВП у три рази.

Ключовим фактором успіху стане повна консолідація української освітньої спільноти та міжнародних партнерів для впровадження інноваційних підходів і принципів у цьому процесі.

ВИСНОВКИ

Незважаючи на значні руйнування, спричинені війною, українська система освіти продемонструвала стійкість завдяки згуртованості освітянської спільноти, мотивації навчати та навчатися, а також ефективним рішенням влади.

Війна вимагає переосмислення та трансформації освітньої системи з метою відповідати новим соціальним та економічним потребам. Це включає модернізацію мережі закладів освіти, підвищення якості навчання та розвиток інноваційних середовищ.

Відновлення і розвиток вищої освіти повинні базуватися на дотриманні євроінтеграційних зобов'язань України та гармонізації освітнього законодавства з ЄС.

Для ефективного функціонування системи вищої освіти потрібен достатній рівень фінансування, зокрема для наукових досліджень. У цьому контексті важлива співпраця з бізнесом та міжнародними партнерами.

Освітні реформи, передбачені програмою "Освіта 4.0", мають сприяти розвитку інтелектуального потенціалу країни та збільшенню наукоємності ВВП, що позитивно позначиться на економіці України.

Для успішної реалізації освітніх реформ важлива повна консолідація освітньої спільноти та міжнародних партнерів задля впровадження інноваційних підходів у процес навчання і наукової діяльності.

СПИСОК ПОСИЛАНЬ.

1. *Квіт С. Автономія університету. Українські реалії.* URL : <https://core.ac.uk/download/149236387.pdf> .
2. *Ваніна Н.М. Модернізація стандартів професійної освіти на сучасному етапі. Вісник Глухівського національного педагогічного університету імені Олександра Довженка. Сер. : Педагогічні науки. 2018. Вип. 2(1). С. 52-59.*
3. *Ажажа М.А. Структурно-функціональні особливості державного управління модернізаційними процесами у сфері вищої освіти. Вчені записки Таврійського національного університету імені В.І. Вернадського. Серія: Державне управління. 2018. Том 29 (68). № 6. С. 16-20.*
4. *Про схвалення Стратегії розвитку вищої освіти в Україні на 2022–2032 роки: розпорядження Кабінету Міністрів України від 23.02.2022 № 286-р.* URL: <https://zakon.rada.gov.ua/laws/show/286-2022-%D1%80> .
5. *Відбудова України: принципи та політика. Паризький звіт 1 / За ред. Ю. Гордніченка, І. Сологуб, Б. В. ді Мауро. CEPR Press, 2022. 507 с.* URL: https://cepr.org/system/files/2022-12/reconstruction%20book_Ukrainian_0.pdf.
6. *План відновлення. Освіта і наука. Проєкт станом на 03.08.2022.* URL: <https://mon.gov.ua/storage/app/media/gromadske-obgovorennya/2022/08/19/HO.projekt.Planu.vidnovl.Osv.i.nauky-19.08.2022.pdf>.
7. *Програма великої трансформації «Освіта 4.0: український світанок».* URL: <https://mon.gov.ua/storage/app/media/news/2022/12/10/Osvita-4.0.ukrayinskyy.svitanok.pdf>.

Наукове видання

СУЧАСНА ОСВІТА – ДОСТУПНІСТЬ, ЯКІСТЬ, ВИЗНАННЯ

**Збірник наукових праць
XV Міжнародної науково-методичної конференції**

13-14 листопада 2024 року,
м. Краматорськ-Вінниця-Тернопіль, Україна

За загальною редакцією
д-ра техн. наук, проф. С. В. Ковалевського and Hon.D.Sc., prof. Predrag
Dašić

Формат 60 × 84/16. Ум. друк. арк. 17,5.
Обл.-вид. арк. 18,1. Тираж 100 пр. Зам. № 19.

Видавець і виготівник
Донбаська державна машинобудівна академія
84313, м. Краматорськ, вул. Академічна, 72.
Свідоцтво суб'єкта видавничої справи
серія ДК №1633 від 24.12.2003